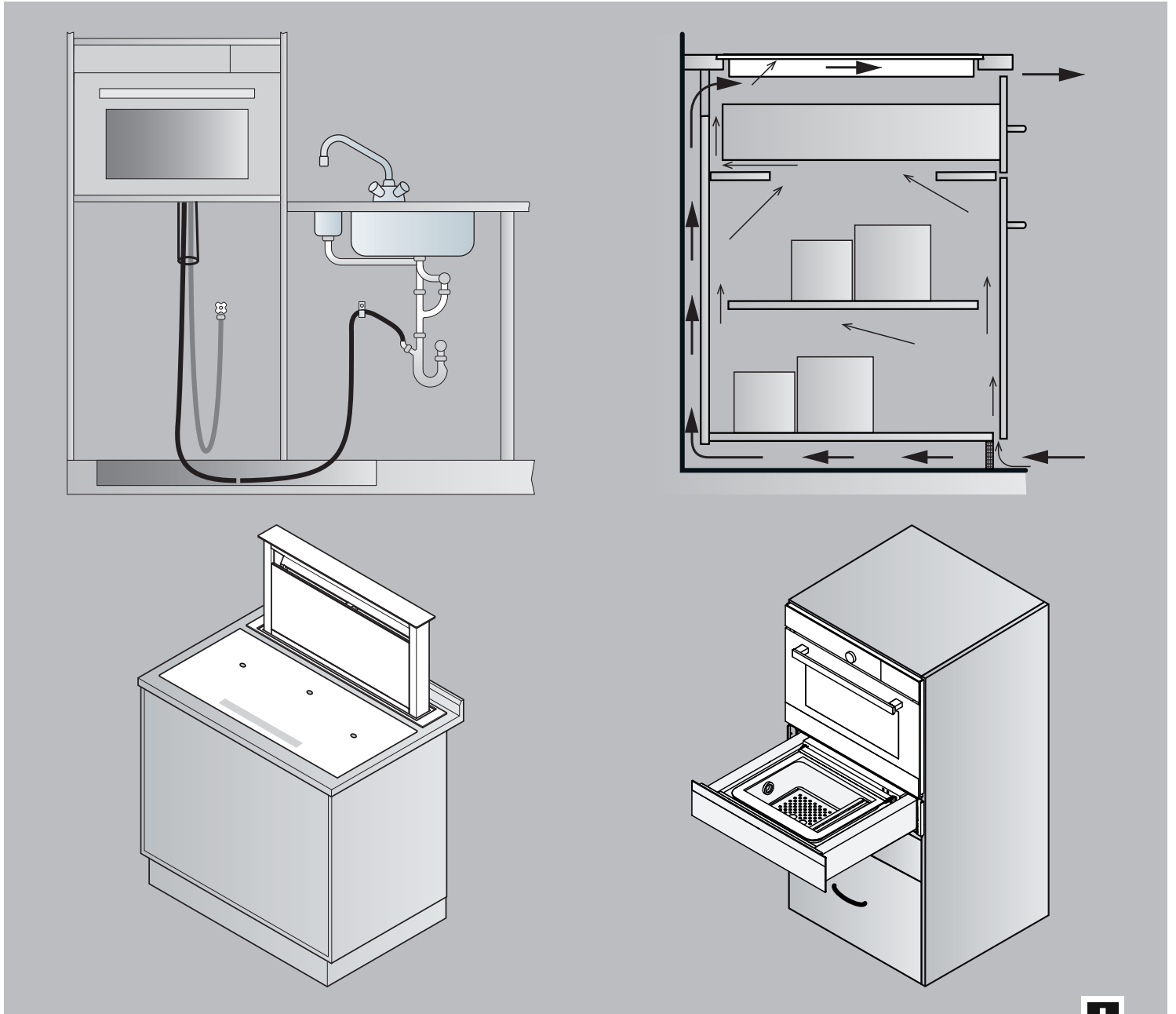




Schweizer Perfektion für zuhause



Planungshilfe

Kollektion Schweiz
Küchengeräte

2020



Zum Inhalt

Zu beachten

Diese Planungshilfe darf nicht als Installationsanleitung verwendet werden! Die für den Geräteeinbau verbindlichen Vorschriften und Hinweise sind den Installationsanleitungen zu entnehmen, die den Geräten beige packt sind. Die Installationsanleitungen können auch im Internet unter www.vzug.com/b2b abgerufen werden.

Änderungen

Text, Bild und Daten entsprechen dem technischen Stand der Geräte zur Zeit der Drucklegung dieser Planungshilfe. Änderungen im Sinne der Weiterentwicklung bleiben vorbehalten. Die deutsche, englische, französische und italienische Version ist bindend. Für Übersetzungen in anderen Sprachen lehnt V-ZUG jegliche Haftung ab.

Verwendete Symbole



Kennzeichnet alle für die Sicherheit wichtigen Anweisungen.

Nichtbeachtung kann zu Verletzungen, Schäden am Gerät oder an der Einrichtung führen!

- ▶ Markiert eine Anweisung
- Markiert eine Aufzählung



Informationen und Hinweise, die zu beachten sind.



Abluft



Umluft

Zusatzdokumente

In dieser Planungshilfe wird verschiedentlich auf zusätzliche Dokumente verwiesen. Diese Dokumente können beim Hauptsitz in Zug, Tel. +41 58 767 67 67 oder im Internet unter vzug.com/b2b bezogen werden.

Nützliche Links

- vzug.com
- vzug.com/b2b
- lifestyle.vzug.com
- <https://home.vzug.com/de/>



Inhaltsverzeichnis

1	Übersicht Anschlüsse, Bereiche und Masse	6
1.1	Allgemeine Betriebsbedingungen.....	6
1.2	Verwendung von FI-Schaltern in Hausinstallationen/Fehlerströme	6
1.3	Positionen der elektrischen Anschlüsse.....	7
1.4	Einbau SMS	8
1.5	Einbau EURO.....	9
1.6	Frontmasse der Geräte Combi-Steam/Combair-Steam/Steam und Combair HSE/SE/SL/XSE/XSLP	10
1.7	Frontmasse der Geräte Combair V200/V400/V600	11
2	Steamer	12
2.1	Allgemeine Hinweise	12
2.2	Elektrische Anschlussdaten	12
2.3	Luftzirkulationsschema Combi-Steam MSLQ	12
2.4	Combi-Steam MSLQ	13
2.5	Combair-Steam SL, SE mit Nischenbreite 55 cm	14
2.6	Combair-Steam SL, SE mit Nischenbreite 60 cm	15
2.7	Combi-Steam XSL mit Nischenbreite 60 cm und Festwasseranschluss	16
2.8	Combi-Steam XSL mit Nischenbreite 60 cm.....	19
2.9	Combi-Steam HSL, Steam HSE mit Nischenbreite 55 cm.....	19
2.10	Combi-Steam HSL, Steam HSE mit Nischenbreite 60 cm.....	19
3	Backöfen und Herde	20
3.1	Allgemeine Hinweise	20
3.2	Elektrische Anschlussdaten	20
3.3	Backöfen mit integriertem Dunstabzug (DV).....	21
3.4	Herde Combair V200/V400/V600 mit Nischenbreite 55 cm	21
3.5	Backöfen Combair V200/V400/V600 mit Nischenbreite 55 cm	23
3.6	Backöfen Combair SE, SEP, SL, SLP mit Nischenbreite 55 cm	25
3.7	Backofen Combair HSE mit Nischenbreite 55 cm.....	26
3.8	Herde Combair V200/V400/V600 mit Nischenbreite 60 cm	26
3.9	Backöfen Combair V200/V400/V600 mit Nischenbreite 60 cm	27
3.10	Backöfen Combair SE, SEP, SL, SLP mit Nischenbreite 60 cm	30
3.11	Backöfen Combair HSE, XSE, XSEP, XSL, XSLP mit Nischenbreite 60 cm	31
4	Vakuumierschublade, Wärmeschubladen & Systemschubladen	32
4.1	Allgemeine Hinweise	32
4.2	Elektrische Anschlussdaten	32
4.3	Vakuumierschublade mit Nischenbreite 60 cm	33
4.4	Wärmeschubladen mit Nischenbreite 55 cm.....	34
4.5	Wärmeschubladen mit Nischenbreite 60 cm.....	35
4.6	Systemschubladen mit Nischenbreite 60 cm	38
5	Mikrowellen	39
5.1	Allgemeine Hinweise	39
5.2	Elektrische Anschlussdaten	39
5.3	Mikrowellen mit Nischenbreite 55 cm.....	40
5.4	Mikrowellen mit Nischenbreite 60 cm.....	41
6	Coffee-Center	42
6.1	Allgemeine Hinweise	42
6.2	Elektrische Anschlussdaten	42
6.3	Supremo HSL mit Nischenbreite 55 cm	42
6.4	Supremo HSL mit Nischenbreite 60 cm	42
6.5	Supremo XSL mit Nischenbreite 60 cm	43
7	Kombinationsmöglichkeiten	44
7.1	Backofen & Kleinbackofen & Steamer 55 cm	44
7.2	Backofen & Kleinbackofen & Steamer 60 cm	45
7.3	Backofen & Mikrowelle 55 cm	48
7.4	Backofen & Mikrowelle 60 cm	50
7.5	Backofen & Coffee-Center 55 cm	52
7.6	Backofen & Coffee-Center 60 cm	53
8	Glaskeramik-Kochfelder Induktion/Wok/Teppan Yaki	55



8.1	Allgemeine Hinweise	55
8.2	OptiGlass-Beschichtung	55
8.3	Elektrische Anschlussdaten	55
8.4	Belüftung	56
8.5	Bedienung an Front	56
8.6	Induktionskochfeld mit integriertem Dunstabzug	57
8.7	Aufliegender Einbau mit Normalrahmen	65
8.8	Aufliegender Einbau mit «DualDesign»	67
8.9	Flächenbündiger Einbau mit «DualDesign»	73
8.10	Einbau mit Übermass-Einbaurahmen	80
8.11	Einbau ohne Lüftungsschutzblech	81
8.12	Einbau mit Lüftungsschutzblech	83
9	Glaskeramik-Kochfelder Toptronic	86
9.1	Allgemeine Hinweise	86
9.2	Elektrische Anschlussdaten	86
9.3	Aufliegender Einbau mit Normal-Einbaurahmen	87
9.4	Aufliegender Einbau mit «DualDesign»	89
9.5	Flächenbündiger Einbau mit «DualDesign»	93
9.6	Einbau mit Übermass-Einbaurahmen	97
10	Glaskeramik-Kochfelder CookTop	98
10.1	Allgemeine Hinweise	98
10.2	Elektrische Anschlussdaten	98
10.3	Aufliegender Einbau mit Normal-Einbaurahmen	99
10.4	Aufliegender Einbau mit «DualDesign»	100
10.5	Flächenbündiger Einbau mit «DualDesign»	101
10.6	Einbau mit Übermass-Einbaurahmen	102
11	Glaskeramik-Kochfelder für den Ersatzmarkt	103
11.1	Geräte für den Ersatzmarkt: Induktion, flächenbündiger Einbau	103
11.2	Geräte für den Ersatzmarkt: Toptronic, flächenbündiger Einbau	105
11.3	Geräte für den Ersatzmarkt: Quicklight, flächenbündiger Einbau	106
12	Kombinierter Einbau von Kochfeldern	107
12.1	Aufliegende Kombination	107
12.2	Beispiele aufliegende Kombinationen	108
12.3	Flächenbündige Kombination	109
12.4	Beispiele flächenbündige Kombinationen	110
13	Einbauschkästen, Einbaurechauds, Einzelschalter	111
13.1	Allgemeine Hinweise	111
13.2	Elektrische Anschlussdaten	111
13.3	Einbauschkästen	112
13.4	Einbaurechauds	112
13.5	Einzelschalter	113
14	Dunstabzüge	114
14.1	Allgemeine Hinweise	114
14.2	Elektrische Anschlussdaten	115
14.3	Sonderhauben	116
14.4	Deckenhauben	128
14.5	Inselhauben	133
14.6	Wandhauben	136
14.7	Einbauhauben	144
14.8	Luftrecycling-Cassette LRC	165
14.9	Luftauslass-Cassette LAC	165
15	Geschirrspüler AdoraSpülen	166
15.1	Allgemeine Hinweise	166
15.2	Elektrische Anschlussdaten / Sanitäre Anschlussdaten	167
15.3	Einbau-Übersicht	169
15.4	Bohrpläne für Dekor 55 cm	170
15.5	Bohrpläne für Dekor 60 cm	171
15.6	Geschirrspüler mit Nischenbreite 55 cm	172
15.7	Geschirrspüler mit Nischenbreite 60 cm	176



16 Geschirrspüler AdoraSpülen mit Wärmepumpe	180
16.1 Allgemeine Hinweise	180
16.2 Elektrische Anschlussdaten/Sanitär Anschlüsse	181
16.3 Einbau-Übersicht.....	183
16.4 Bohrpläne für Dekor 60 cm	183
16.5 Geschirrspüler mit Nischenbreite 60 cm	184
17 Geschirrspüler Adorina	186
17.1 Allgemeine Hinweise	186
17.2 Elektrische Anschlussdaten/Sanitär Anschlüsse	186
17.3 Geschirrspüler mit Nischenbreite 45 cm	188
17.4 Geschirrspüler mit Nischenbreite 60 cm	189
18 Kühlschränke	190
18.1 Allgemeine Hinweise	190
18.2 Umgebungsbedingungen	190
18.3 Nischenbelüftung.....	191
18.4 Elektrische Anschlussdaten	192
18.5 Kühlschränke mit Nischenbreite 55 cm	193
18.6 Kühlschränke mit Nischenbreite 60 cm	199
18.7 Sondermodelle: 55er-Geräte in 60er-Küchen	203
18.8 Kühlschränke mit Nischenbreite 90 cm	204
18.9 Weinkühler	206
18.10 Gefriergerät	210
18.11 FoodCenter	211
19 Zubehör	212
19.1 Optionen-Steuerset (Stromsensormodul mit Relaismodul)	212
19.2 Herde/Backöfen/Steamer/Mikrowellen/Kaffeemaschinen/Vakuum-/Wärme-/Systemschubladen	213
19.3 Kochfelder und Muldenlüfter	216
19.4 Dunstabzüge	219
19.5 Geschirrspüler	231
19.6 Kühlschränke	233
19.7 Zubehör-Shop	234
20 V-ZUG-Home	235
20.1 Internetzugang	235
20.2 Lieferumfang	235
20.3 Anschluss ans Heimnetzwerk	236
21 Notizen	239

1 Übersicht Anschlüsse, Bereiche und Masse



Elektrische Anschlüsse sind durch fachkundiges Personal nach den Richtlinien und Normen für Niederspannungsinstallationen und nach den Bestimmungen der örtlichen Elektrizitätswerke auszuführen.

Ein steckerfertiges Gerät darf nur an eine vorschriftsmässig installierte Schutzkontaktsteckdose angeschlossen werden. In der Hausinstallation ist eine allpolige Netz-Trennvorrichtung mit 3 mm Kontaktöffnung vorzusehen. Schalter, Steckvorrichtungen, LS-Automaten und Schmelzsicherungen, die nach der Geräteinstallation frei zugänglich sind und alle Polleiter schalten, gelten als zulässige Trenner. Eine einwandfreie Erdung und getrennt verlegte Neutral- und Schutzleiter sorgen für einen sicheren und störungsfreien Betrieb. Nach dem Einbau dürfen spannungsführende Teile und betriebsisolierte Leitungen nicht berührbar sein. Alte Installationen überprüfen.

1.1 Allgemeine Betriebsbedingungen



Detaillierte Angaben zu den elektrischen Anschlussdaten finden Sie jeweils zu Beginn des Kapitels.

Wert	Nennwert	Minimal	Maximal
Spannung	230 V	207 V	253 V
Spannung	400 V	360 V	440 V
Frequenz	50 Hz Sinus	49 Hz Sinus	51 Hz Sinus

- Kurzfristige Frequenzabweichung im Netz: ± 1 Hz
- Langfristige Frequenzstabilität im Netz (für netzsynchrone Uhren): ± 10 ppm
- Ab einer Einsatzhöhe über 2000 m. ü. M. muss mit einer Leistungsreduktion gerechnet werden.

1.2 Verwendung von FI-Schaltern in Hausinstallationen/Fehlerströme

Herde, Backöfen und Kochfelder weisen systembedingt erhöhte Fehlerströme auf. Die Werte werden von verschiedenen Faktoren beeinflusst und können stark streuen. Gemäss Norm sind Fehlerströme bis ca. 10 mA pro Gerät zulässig. Die Werte werden im betriebswarmen Zustand gemessen.

Falls in der Hausinstallation Fehlerstrom-Schutzschalter (FI-Schalter) vorgesehen werden, empfehlen wir, oben erwähnte Geräte über einen eigenen FI-Schalter zu führen, abgekoppelt von der restlichen Stromversorgung der Wohneinheit. Als Auslösestrom des FI-Schalter soll 30 mA oder höher gewählt werden.

1.3 Positionen der elektrischen Anschlüsse

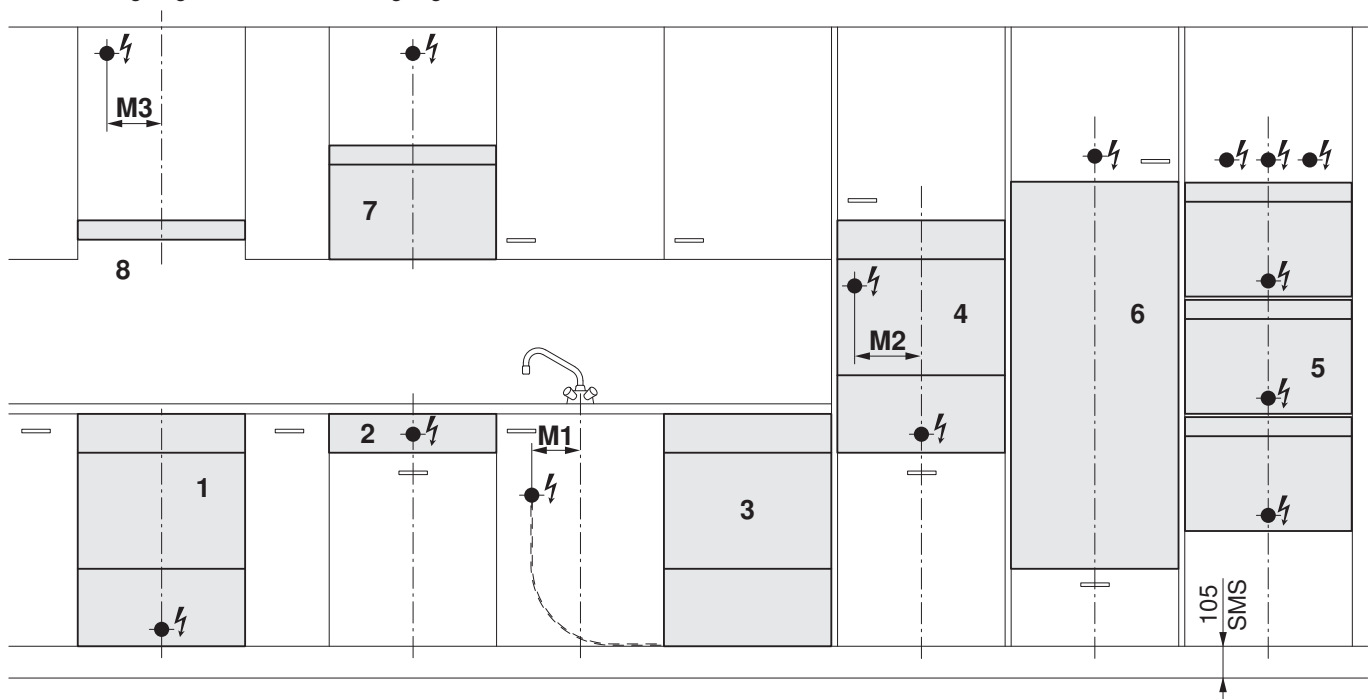
Die Abmasse beziehen sich auf eine SMS-Höhenteilung von 1/6 (= 127 mm). Für EURO-Küchen mit anderer Höhenteilung können die Abmasse ab Boden variieren. In diesem Fall sollte der elektrische Anschluss mit dem Mass ab Unterkante Gerät berechnet werden.

Backofen über Backofen

Bei dieser Kombination sollte ein elektrischer Anschluss pro Gerät vorhanden sein. Je nach Einbauhöhe und Kombinationsart können die Anschlüsse in der Höhe verschieden ausgeführt werden.

Wandhauben mit Teleskopverschalung

Der elektrische Anschluss muss zwischen Abluftverrohrung und Verschalungsbleche passen. Die in der Tabelle angegebenen Masse sind so ausgelegt, dass diese Bedingung erfüllt ist.



- 1 Herd
- 2 Rechaud/Schaltkasten/Autark-Kochfeld
- 3 Kühlschrank im Unterbau/Geschirrspüler
- 4 Backofen/Coffee-Center/Mikrowellen
- 5 Kombinationen (Backofen/Steamer) und Mikrowellen (siehe M2)
- 6 Kühlschrank, Winecooler im Hochschrank
- 7 Mikrowelle im Oberschrank
- 8 Dunstabzug

M1 Abstand von Mitte zum Anschluss Geschirrspüler/Kühlschrank im Unterbau

M2 Abstand von Mitte zum Anschluss Coffee-Center/Mikrowelle

M3 Abstand von Mitte zum Anschluss Dunstabzug



1.4 Einbau SMS

Nr.	Bezeichnung	Einbauhöhe ab Sockel	Anschluss ab Boden bei Sockelhöhe 105 mm	Anschluss ab Geräteauflage	Anschluss in Nische	Anschlussart
1	Herd, Backofen, Steamer	5/6 (635 mm)	260 mm	≤30 mm (bei Sockelhöhe 105 mm)	Mitte	I, S
		6/6 (762 mm)	160 mm	≤55 mm (bei Sockelhöhe 105 mm)		
2	Rechaud, Schaltkasten, Autark-Kochfeld	–	800 mm	–	Mitte	A, I, S
3	Geschirrspüler ¹	–	600 mm	–	M1 = 160 mm	U/U1
	Kühlschrank im Unterbau ²	–	600 mm	–	M1 = 160 mm	U
4	Backofen	3/6 (381 mm)	abhängig von Einbauhöhe	≤30 mm	Mitte	I, S
		5/6 (635 mm)	800 mm	≤30 mm		
		6/6 (762 mm)	950 mm	≤60 mm		
	Mikrowelle	3/6 (381 mm)	abhängig von Einbauhöhe	≤300 mm	M2 = 225 mm	I, U
	Coffee-Center	3/6 (381 mm)	abhängig von Einbauhöhe	≤300 mm	M2 = 225 mm	I, U
5	2er-Kombination:				Mitte	I, S, U
	Backofen 6/6	2/6 (254 mm)	410 mm	≤60 mm		
	Steamer 3/6 (oberhalb)	8/6 (1016 mm)	1180 mm	≤30 mm		
	3er-Kombination:					
	1. Gerät 3/6	2/6 (254 mm)	410 mm	≤30 mm		
	2. Gerät 3/6	5/6 (635 mm)	800 mm	≤30 mm		
	3. Gerät 3/6	8/6 (1016 mm)	1180 mm	≤30 mm		
Variante		1850 mm	≤30 mm			
6	Kühlschrank, Winecooler im Hochschrank	bis und mit 12/6 (1524 mm)	1850 mm	–	Mitte	U
		ab 13/6 (1651 mm)	2050 mm			
7	Mikrowelle im Oberschrank	3/6 (381 mm)	2050 mm	–	Mitte	U

¹ Siehe Blätter 6-03, 6-04.1./2./3, 6-05 im Technischen Küchenhandbuch KVS und siehe Abschnitt «Elektrische Anschlussdaten und Sanitäranschlüsse» im Kapitel «Adora/Geschirrspüler Adorina»

² Siehe Blätter 6-04.1 im Technischen Küchenhandbuch KVS

A Autark-Kochfelder: Anschluss über Backofen/Steamer mittels Option «Kombi-Anschluss»

I Siehe Instruktionsblatt des Geräteherstellers

S Direkter elektrischer Anschluss, Kabellänge 1,5 m ab Wandaustritt

M1 Abstand von Mitte zum Anschluss Geschirrspüler/Kühlschrank im Unterbau

M2 Abstand von Mitte zum Anschluss Coffee-Center/Mikrowelle

U Unterputz-Steckdose 230 V

U1 Unterputz-Steckdose 400 V



1.5 Einbau EURO

Nr.	Bezeichnung	Anschluss ab Boden bei Sockelhöhe 100 mm	Anschluss ab Geräteauflage	Anschluss in Nische	Anschlussart
1	Herd, Backofen, Steamer (Höhe 600 mm)	260 mm	≤30 mm (bei Sockelhöhe 100 mm)	Mitte	I, S
2	Schaltkasten, Autark-Kochfeld	800 mm	–	Mitte	A, I, S
3	Geschirrspüler ¹	600 mm	–	M1 = 160 mm	U/U1
	Kühlschrank im Unterbau ²	600 mm	–	M1 = 160 mm	U
4	Backofen, Steamer (Höhe 600 mm)	800 mm	≤30 mm	Mitte	I, S
	Backofen, Steamer (Höhe 380 mm/450 mm)	abhängig von Einbauhöhe	≤30 mm	Mitte	I, S
	Mikrowelle (Höhe 380 mm)	abhängig von Einbauhöhe	≤300 mm	M2 = 225 mm	I, U
	Mikrowelle (Höhe 450 mm)	abhängig von Einbauhöhe	≤400 mm	M2 = 225 mm	I, S
	Coffee-Center	abhängig von Einbauhöhe	≤300 mm	M2 = 225 mm	I, U
5	2er-Kombination (Höhe 600 mm) 3er-Kombination Variante	ab Geräteboden + 30–60 mm 1850 mm	≤30 mm	Mitte	I, S, U
6	Kühlschrank, Winecooler im Hochschrank bis und mit 12/6, EURO 1530 mm	1850 mm	–	Mitte	U
	Kühlschrank im Hochschrank ab 13/6, EURO 1540 mm	2050 mm			
7	Mikrowelle im Oberschrank	2050 mm	–	Mitte	U

¹ Siehe Blätter 6-03, 6-04.1/.2/.3, 6-05 im Technischen Küchenhandbuch KVS und siehe Abschnitt «Elektrische Anschlussdaten und Sanitäranschlüsse» im Kapitel «Adora/Geschirrspüler Adorina»

² Siehe Blätter 6-04.1 im Technischen Küchenhandbuch KVS

A Autark-Kochfelder: Anschluss über Backofen/Steamer mittels Option «Kombi-Anschluss»

I Siehe jeweilige Installationsanleitung

S Direkter elektrischer Anschluss, Kabellänge 1,5 m ab Wandaustritt

M1 Abstand von Mitte zum Anschluss Geschirrspüler/Kühlschrank im Unterbau

M2 Abstand von Mitte zum Anschluss Coffee-Center/Mikrowelle

U Unterputz-Steckdose 230 V

U1 Unterputz-Steckdose 400 V

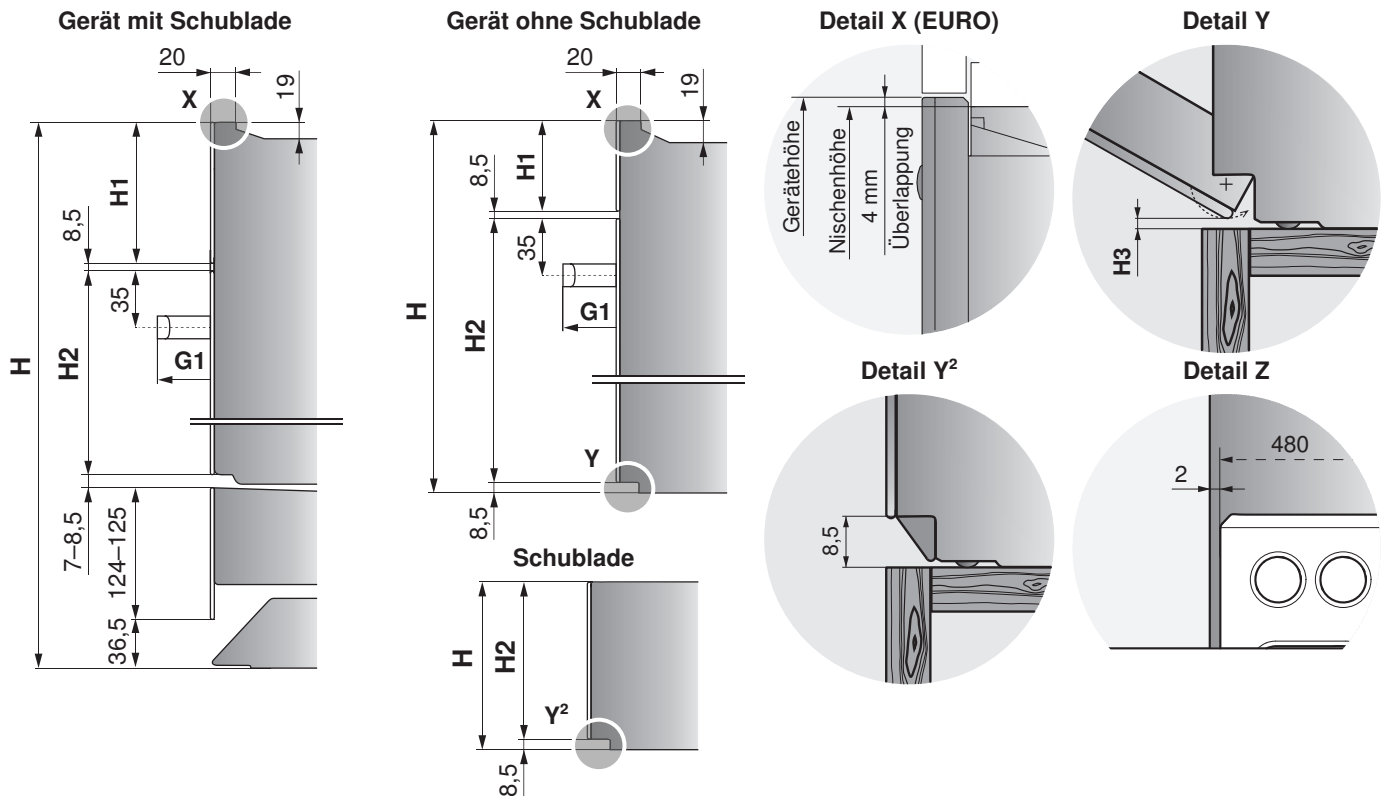
1.6 Frontmasse der Geräte Combi-Steam/Combair-Steam/Steam und Combair HSE/SE/SL/XSE/XSLP



Fertigungstoleranzen betragen ± 1 mm

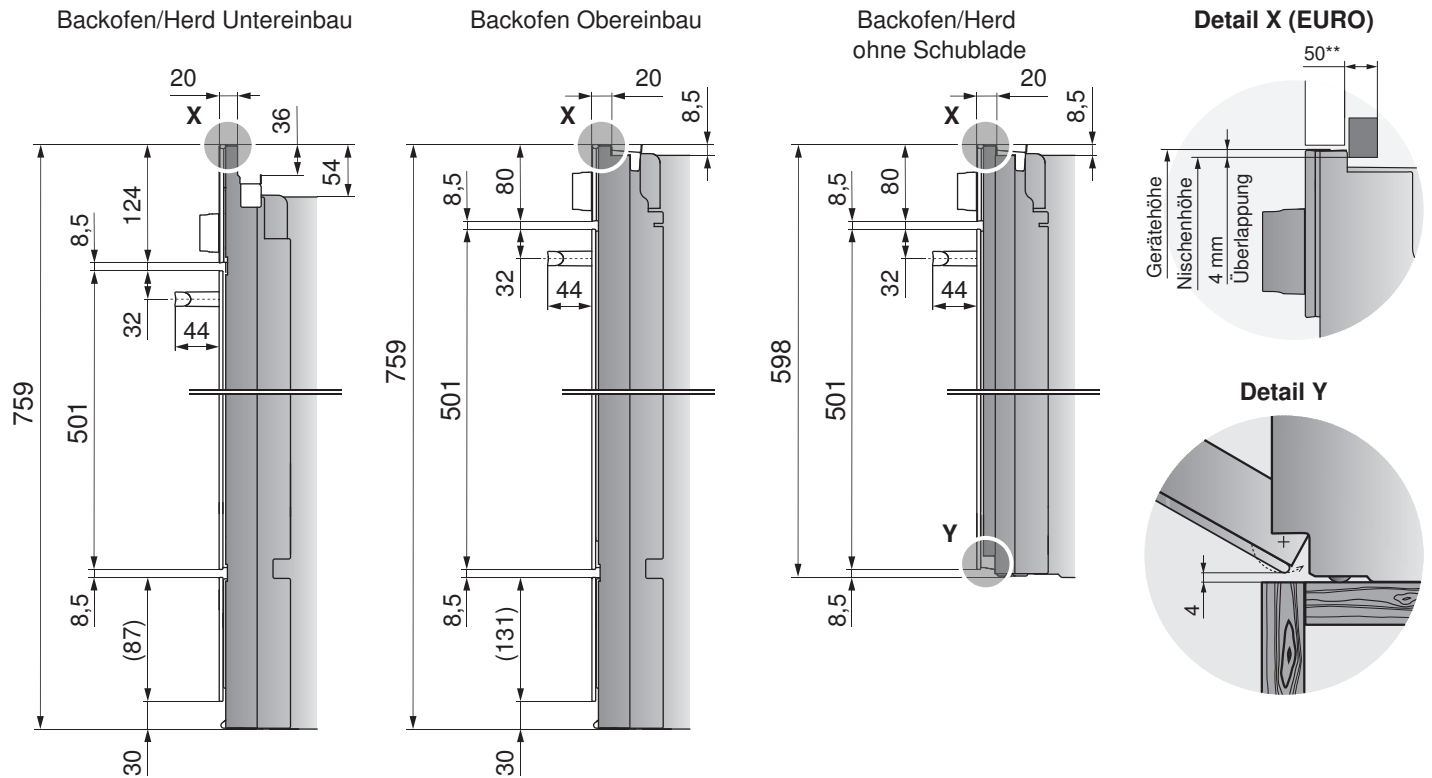
Gerätehöhe H	Blendenhöhe H1	Türlashöhe H2	Designgriff G1*	Stangengriff G1*	Grifflänge/Lochabstand
Backofen und Steamer					
598/759	124	457,5	43	44	Designgriff: 445/383 Stangengriff: 415/383
454	80	357,5	43		
378	50	311,5			
Vakuuier-, Wärme- und Systemschublade					
310	–	301,5	–	–	–
281		272,5			
218		209,5			
160		151,5			
142		133,5			
74		65,5			

* nicht gültig für Geräte mit versenkbarem Griff



Geräte	H3 von Detail Y
Backofen, Steamer	4 mm
Mikrowelle, Coffee-Center, Vakuuier-, Wärme- und Systemschublade	0 mm

1.7 Frontmasse der Geräte Comhair V200/V400/V600



** bei einer Kombination mit Comhair V200/V400/V600 und einem Kochfeld oberhalb, muss die innere Holzplatte um 50 mm gekürzt werden.

2 Steamer

2.1 Allgemeine Hinweise



Eine einwandfreie Reparatur kann nur gewährleistet werden, wenn jederzeit eine zerstörungsfreie Deinstallation des gesamten Gerätes möglich ist.

Um eine ausreichende Belüftung sicherzustellen, muss die Gerätenische mit einer Zuluftöffnung von min. 25 cm² versehen sein.

Einbau eines Steamers mit einem Backofen

Einbau über einem Backofen: nur möglich bei Backofen ohne integriertem Dunstabzug

Einbau unter einem Backofen: möglich bei Backofen mit oder ohne integriertem Dunstabzug

2.2 Elektrische Anschlussdaten



Für jedes Gerät eine separate Zuleitung für den elektrischen Anschluss vorsehen, ausser bei Option «Kombi-Anschluss».

Beim gemeinsamen Anschluss die Leistung berücksichtigen.



Allgemeine Informationen zu den elektrischen Anschlüssen und eine Übersicht der Positionen finden Sie im Kapitel Übersicht Anschlüsse, Bereiche und Masse (siehe Seite 6).

Für die Ansteuerung von externen Motorklappen, Dachventilatoren, Raumlüftern usw. siehe Dokument P60.008.

Gerät	Netzanschluss	Absicherung	Netzkabel
Combi-Steam MSLQ**	400 V 2N~ 50 Hz	16 A	–
Combair-Steam SL, SE	230 V~ 50 Hz oder 400 V 2N~ 50 Hz	16 A oder 10 A*	–
Combi-Steam XSL, HSL	230 V~ 50 Hz oder 400 V 2N~ 50 Hz	16 A oder 10 A	min. 1,8 m ohne Stecker
Steam HSE	230 V~ 50 Hz	10 A*	min. 1,8 m mit Stecker Typ 12

* 10 A-Schmelzsicherung oder 13 A-Leitungsschutzschalter verwenden

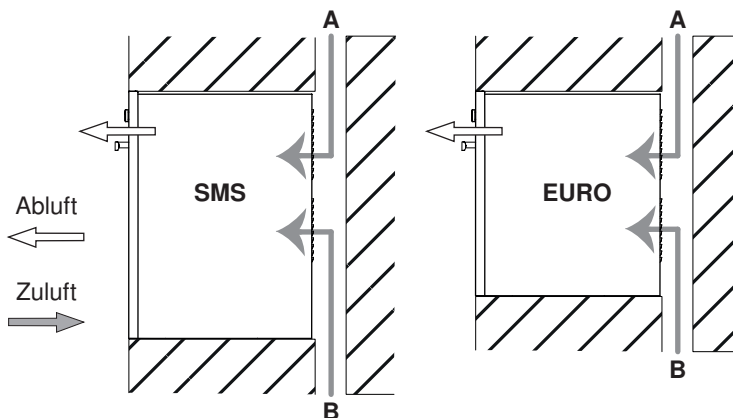
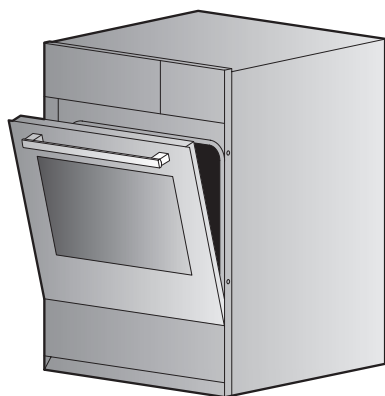
** Der Combi-Steam MSLQ ist auch einphasig betreibbar (230 V~ / max. 16 A). Aus Performancegründen (weniger Leistung und die Garzeiten werden verlängert) soll er aber, wenn möglich, zweiphasig angeschlossen werden.

2.3 Luftzirkulationsschema Combi-Steam MSLQ



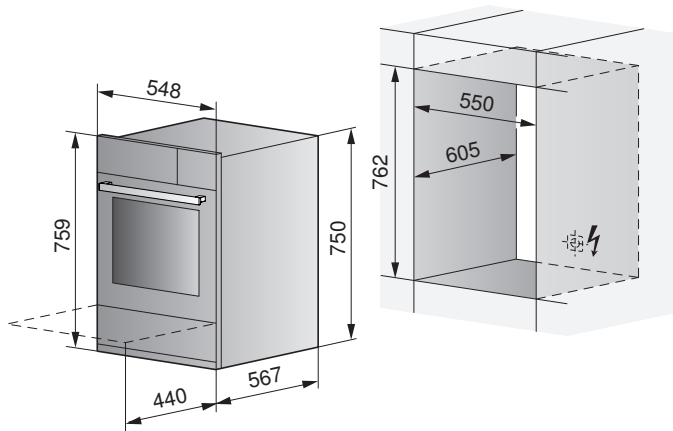
Um eine gute Belüftung zu gewährleisten, muss die Gerätenische mit einer Zuluft, Position A und B, von ≥ 80 bis ≤ 850 cm² versehen sein.

Einbau unter einem Induktionskochfeld nur mit EURO-Gerät möglich.

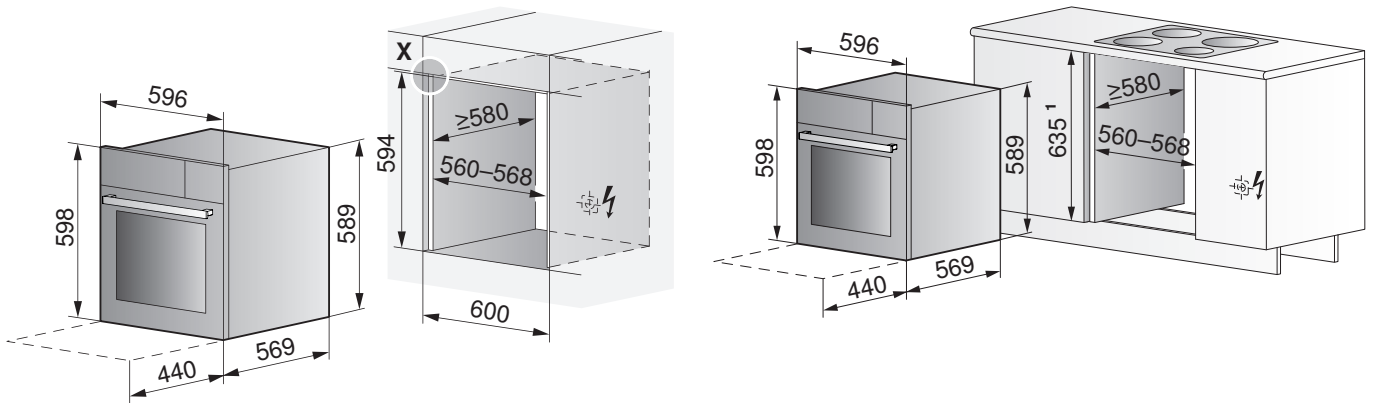


2.4 Combi-Steam MSLQ

Nischenbreite 55 cm



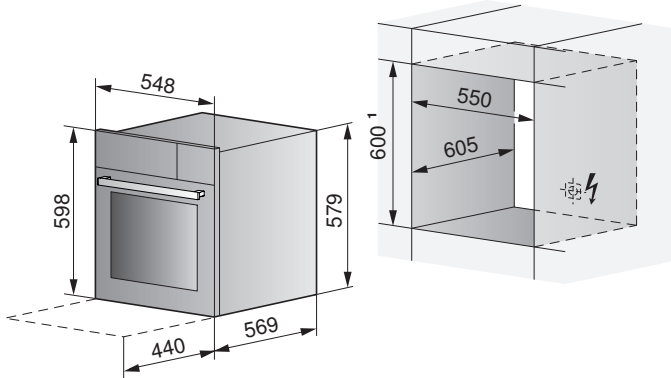
Nischenbreite 60 cm



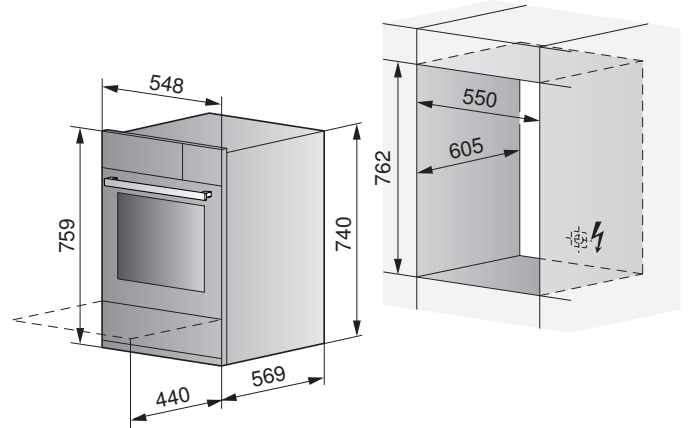
¹ Einbau EURO: bei Nischenhöhe 635 mm mit Ausgleichselemente, siehe Kapitel Zubehör (siehe Seite 212)
 Frontmasse der Geräte: Detail X (siehe Seite 10)

2.5 Combair-Steam SL, SE mit Nischenbreite 55 cm

ohne Schublade (Kurzmodell) im Hochschrank

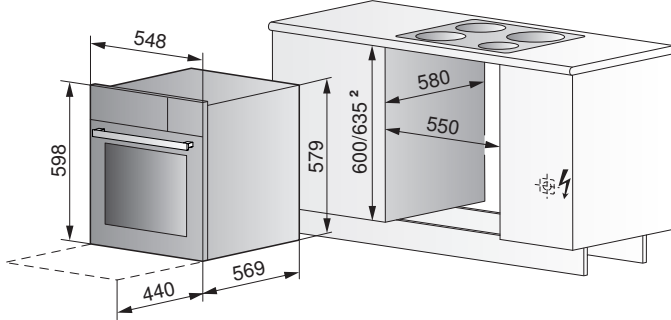


mit Schublade im Hochschrank

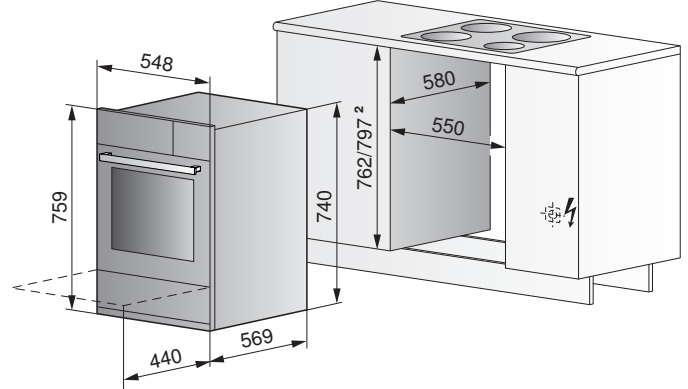


¹ bei Nischenhöhe 635 mm: Ausgleichselemente, siehe Kapitel Zubehör (siehe Seite 212)

ohne Schublade (Kurzmodell) im Unterbau



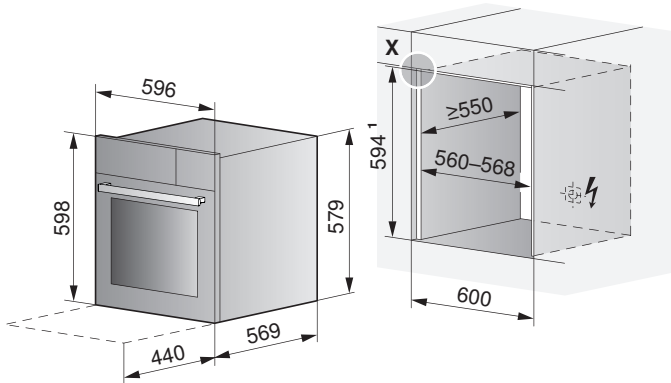
mit Schublade im Unterbau



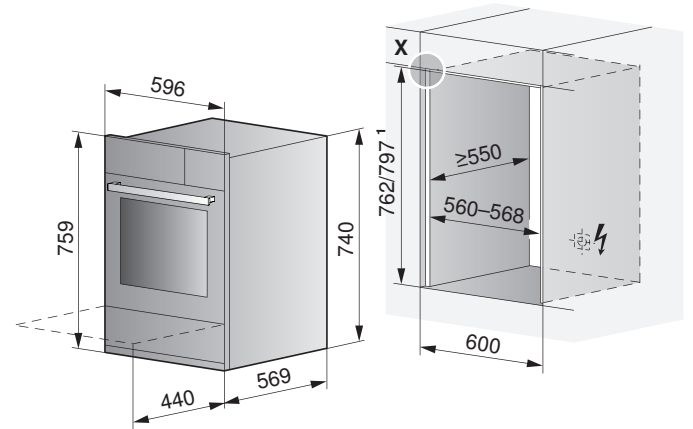
² bei Einbau unter Kochfeld muss ein Lüftungsgitter verwendet werden, siehe Kapitel Zubehör (siehe Seite 212)

2.6 Comhair-Steam SL, SE mit Nischenbreite 60 cm

ohne Schublade im Hochschrank

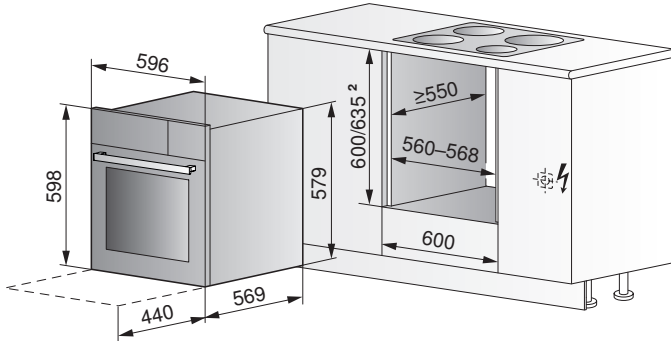


mit Schublade im Hochschrank

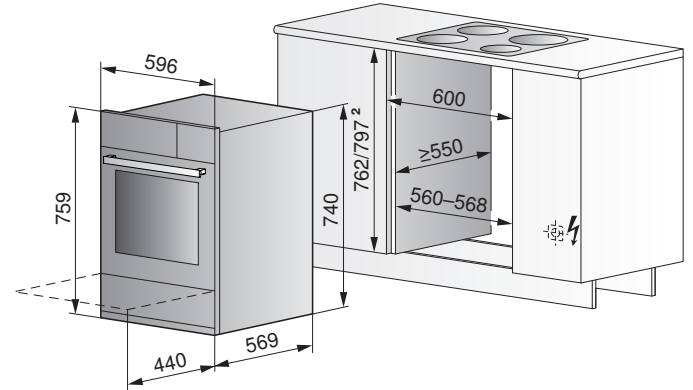


¹ Einbau SMS: Nischenhöhe 600 mm, bei Nischenhöhe 635 mm: Ausgleichselemente, siehe Kapitel Zubehör (siehe Seite 212)

ohne Schublade im Unterbau

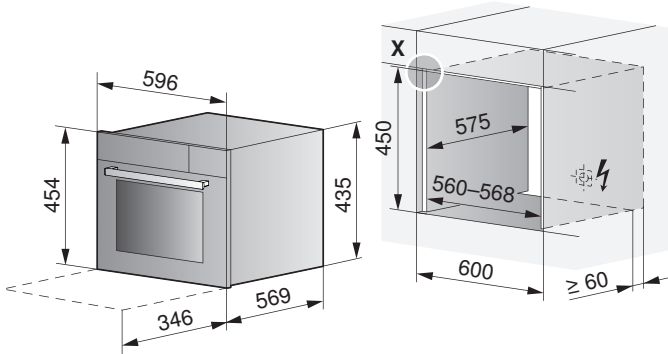


mit Schublade im Unterbau



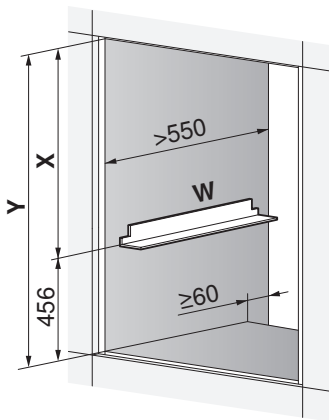
² bei Einbau unter Kochfeld muss ein Lüftungsgitter verwendet werden, siehe Kapitel Zubehör (siehe Seite 212)
 Frontmasse der Geräte: Detail X (siehe Seite 10)

2.7 Combi-Steam XSL mit Nischenbreite 60 cm und Festwasseranschluss

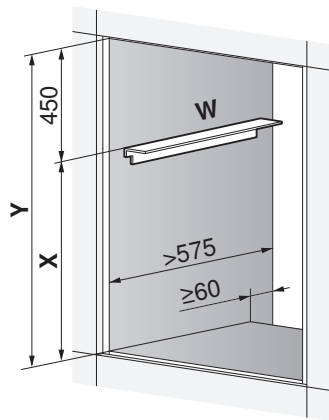


Frontmasse der Geräte: Detail X (siehe Seite 10)

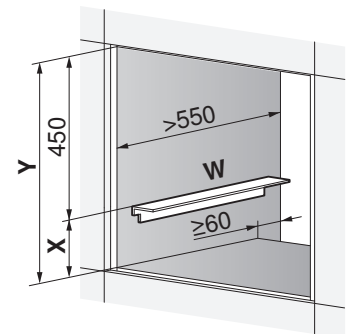
Unterhalb zweitem Gerät



Oberhalb zweitem Gerät



Oberhalb Wärmeschublade



X = Höhe zweites Gerät
 Y = Nischenhöhe
 W = Winkelset K50572

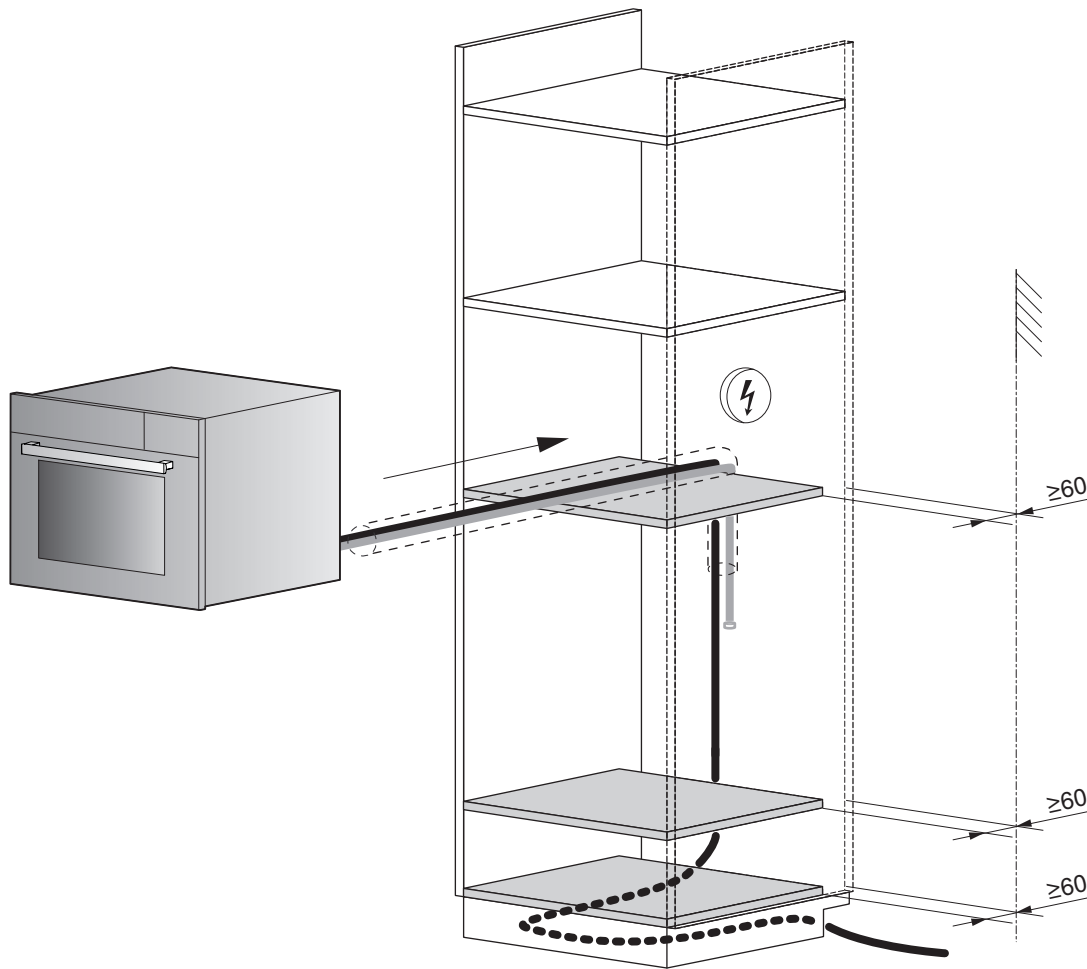


Bei einer Einbautiefe unter 575 mm wird empfohlen, das Gerät aus Platzgründen unterhalb anderer Geräte einzubauen.

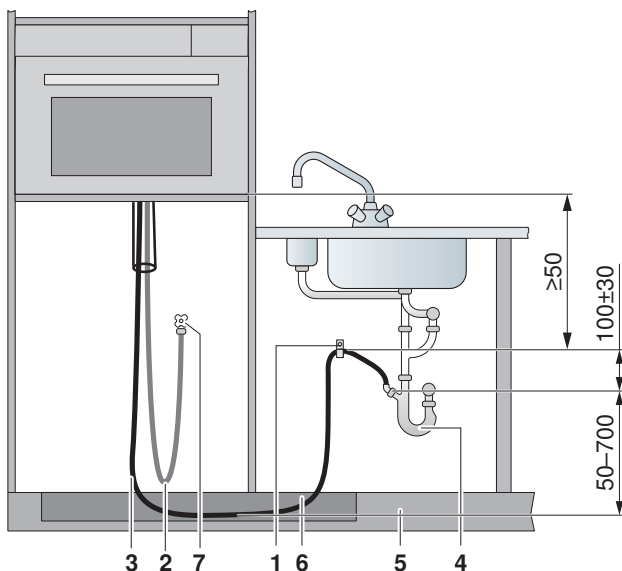
Bei Einbau mit einem zweiten Gerät in eine gemeinsame Nische das Winkelset W (K50572) verwenden.



Einbau



Sanitäre Anschlüsse



- 1 Schlauchschelle
- 2 Panzerschlauch Zulauf 2 m, G 3/4"
- 3 Ablaufschlauch 3 m, Anschluss Innendurchmesser 22 mm

Bauseitige Installationen

- 4 Siphon
- 5 Sockelblende
- 6 Schlauch im Sockel geführt
- 7 Kaltwasseranschluss mit Absperrhahn

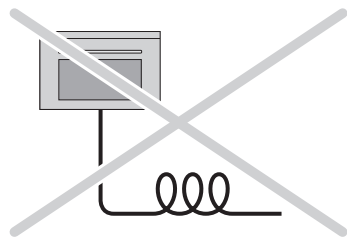
Ablauf

Länge des Ablaufschlauchs: 3 m

- Bei Bedarf kann optional ein Ablaufschlauch (Art-Nr. 1012933) mit 5 m Länge bestellt werden.



**Der Ablaufschlauch darf weder verlängert noch verkürzt werden.
Das Gefälle vom Geräteboden zum Siphon muss min. 50 mm betragen.
Der Ablaufschlauch muss flach und ohne Knicke ausgelegt werden.**



Zulauf Kaltwasseranschluss

Betriebsdruck: 0,1–1,0 MPa (1–10 bar)

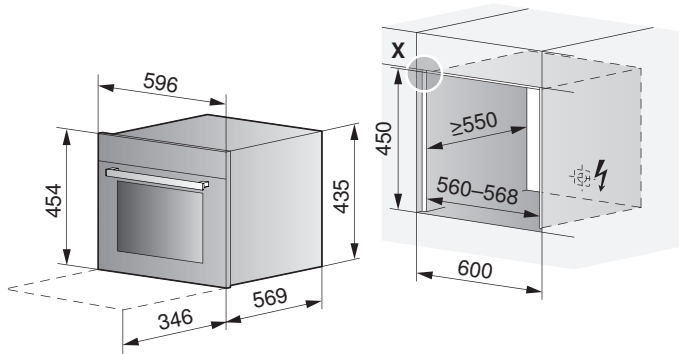
Einsatz nur bei Wasserhärte >3° franz. Härte (>1,7° deu. Härte) möglich.

Länge des Panzerschlauchs: 2 m

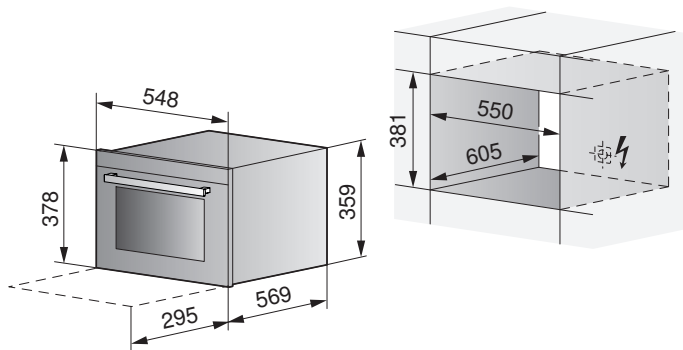


**Die Vorschriften des örtlichen Wasserversorgungsamts sind zu berücksichtigen.
Bestehende mangelhafte Schläuche müssen ersetzt werden.
Der Panzerschlauch darf nicht verlängert werden.
Der Absperrhahn muss jederzeit zugänglich bleiben.**

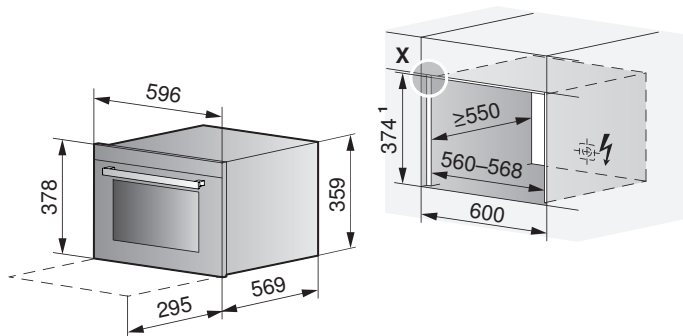
2.8 Combi-Steam XSL mit Nischenbreite 60 cm



2.9 Combi-Steam HSL, Steam HSE mit Nischenbreite 55 cm



2.10 Combi-Steam HSL, Steam HSE mit Nischenbreite 60 cm



¹ Einbau SMS: Nischenhöhe 381 mm
 Frontmasse der Geräte: Detail X (siehe Seite 10)



3 Backöfen und Herde

3.1 Allgemeine Hinweise



Eine einwandfreie Reparatur kann nur gewährleistet werden, wenn jederzeit eine zerstörungsfreie Deinstallation des gesamten Gerätes möglich ist.
 Um eine ausreichende Belüftung sicherzustellen, muss die Gerätenische mit einer Zuluftöffnung von min. 25 cm² versehen sein.

3.2 Elektrische Anschlussdaten



Für jedes Gerät eine separate Zuleitung für den elektrischen Anschluss vorsehen, ausser bei Option «Kombi-Anschluss».
 Beim gemeinsamen Anschluss die Leistung berücksichtigen.



Allgemeine Informationen zu den elektrischen Anschlüssen und eine Übersicht der Positionen finden Sie im Kapitel Übersicht Anschlüsse, Bereiche und Masse (siehe Seite 6).
 Für die Ansteuerung von externen Motorklappen, Dachventilatoren, Raumlüftern usw. siehe Dokument P60.008.

Elektrischer Anschluss mit Kabel H05VV-F (Td), CH-N1VV-U (TT) oder Installationsdrähten H07V-U (T) im Isolierschlauch. Die Länge des Anschlusskabels ab Wandaustritt sollte min. 150 cm betragen.

Herde



Gemäss den Werkvorschriften der meisten Schweizer Elektrizitätswerke ist die maximale Anschlussleistung für Herde (inkl. Kochfeld) bei der Anschlussart 400 V 2~ 50 Hz auf 10 kW begrenzt.

Gerät	Netzanschluss	Absicherung
Combair V200	400 V 2~ 50 Hz oder 400 V 3~ 50 Hz	≤20 A oder ≤16 A
Combair V400		
Combair V600		

Verbraucherspannung 230 V

Gerät	Netzanschluss	Absicherung
Combair V200	400 V 2N~ 50 Hz oder 400 V 3N~ 50 Hz	≤25 A oder ≤16 A

Backöfen



Gemäss den Werkvorschriften der meisten Schweizer Elektrizitätswerke ist die maximale Anschlussleistung für Backöfen mit parallel angeschlossenenem Kochfeld bei der Anschlussart 400 V 2~ 50 Hz auf 10 kW begrenzt.

Gerät	Netzanschluss	Absicherung	Netzkabel
Combair V600	400 V 2~ 50 Hz	10 A *	-
Combair V400			
Combair V200			

Verbraucherspannung 230 V

Gerät	Netzanschluss	Absicherung	Netzkabel
Combair XSLP	230 V~ 50 Hz oder 400 V 2N~ 50 Hz	16 A oder 10 A *	min. 1,8 m ohne Stecker
Combair XSL			
Combair XSEP			
Combair XSE			
Combair HSE			
Combair SLP			
Combair SL			-
Combair SEP			
Combair SE			

* 10 A-Schmelzsicherung oder 13 A-Leitungsschutzschalter verwenden.

3.3 Backöfen mit integriertem Dunstabzug (DV)

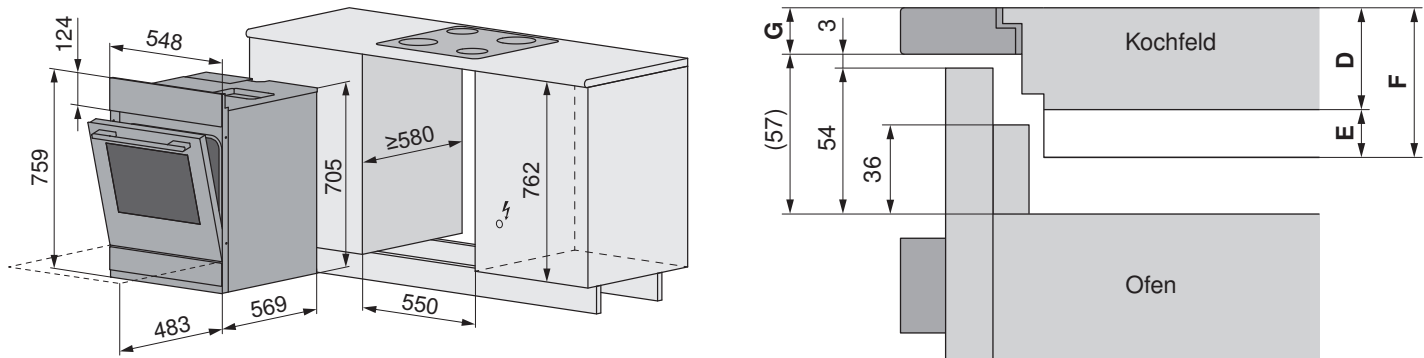
Der Nenndurchmesser des Abluftstutzens beträgt 100 mm. Die Berechnungsgrundlagen für die Auslegung der Abluftverrohrung sind dem Technischen Küchenhandbuch KVS Blatt 7-04 zu entnehmen. Der maximale Gegendruck der Abluftleitung – berechnet bei einer Fördermenge von 100 m³/h – beträgt 100 Pa.

3.4 Herde Combair V200/V400/V600 mit Nischenbreite 55 cm

Mit CookTop-Kochfeldern zusammenschaltbar, siehe Dokument J553053.

mit Schublade im Untereinbau, Nischenhöhe 762

Gültig für folgende Modelle: 22017, 22019, 22021, 22023

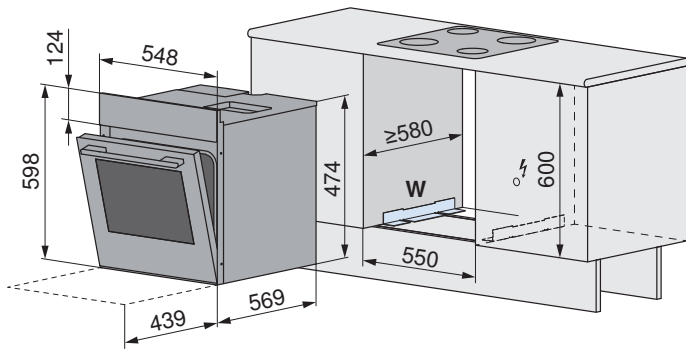
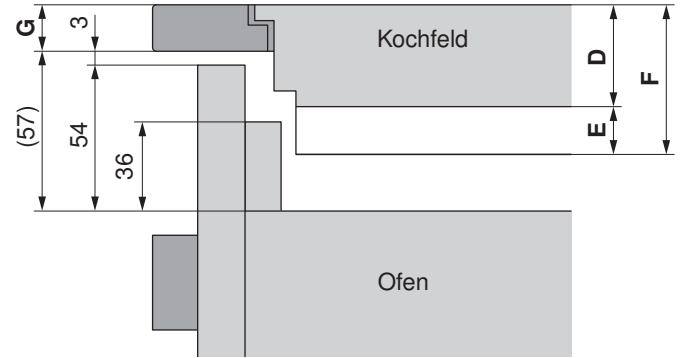
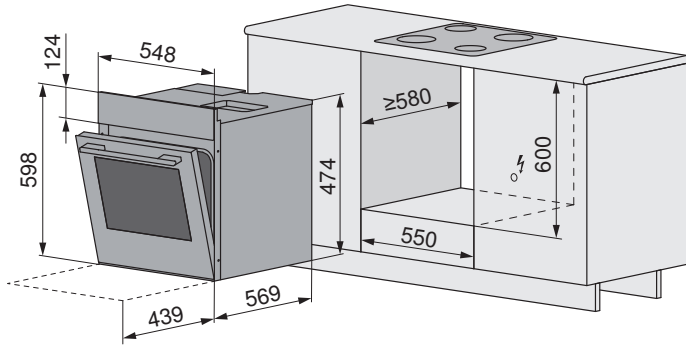


Bei Kombination mit Kochfeld siehe Tabelle:

Kochfeld	Kochfelddicke D	Min. Luftspalt E	Platzbedarf zwischen Oberfläche und Kochfeld F	Min. Arbeitsplattendicke G
CookTop V200/V400/V600, GK42HF, GK43F/O, GK43.3F	43,5	20	63,5	6,5

ohne Schublade im Untereinbau, Nischenhöhe 600

Gültig für folgendes Modell:22030



W Winkelset für Untereinbau 1055330 wird empfohlen bei diesem Einbau, siehe Kapitel Zubehör (siehe Seite 212)

Bei Kombination mit Kochfeld siehe Tabelle:

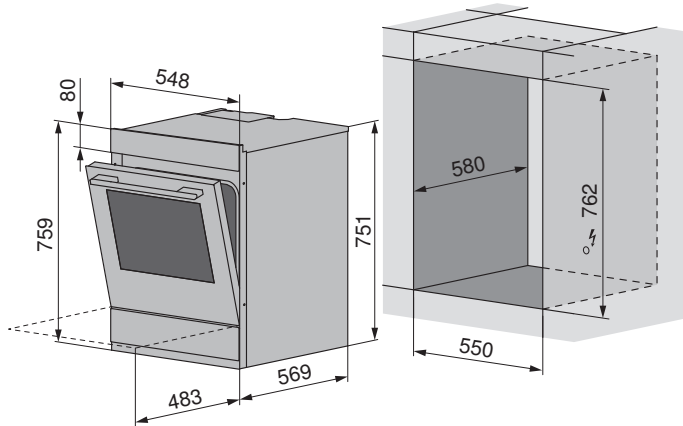
Kochfeld	Kochfelddicke D	Min. Luftspalt E	Platzbedarf zwischen Oberfläche und Kochfeld F	Min. Arbeitsplattendicke G
CookTop V200/V400/V600, GK42HF, GK43F/O, GK43.3F	43,5	20	63,5	6,5

3.5 Backöfen Compair V200/V400/V600 mit Nischenbreite 55 cm

mit Schublade im Hocheinbau, Nischenhöhe 762

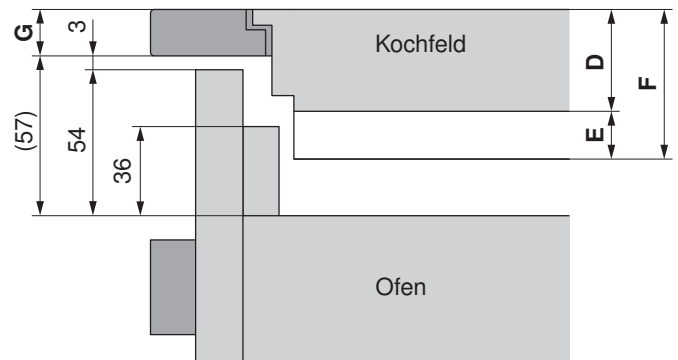
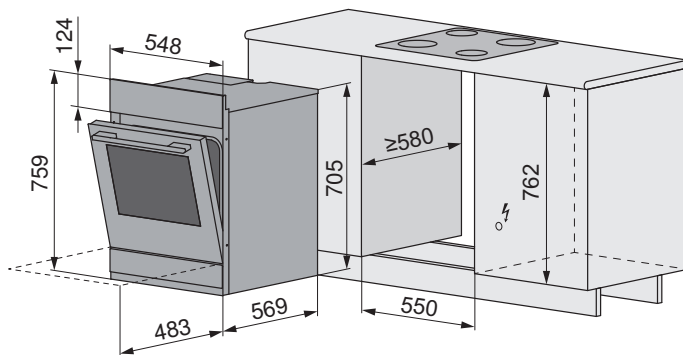
Gültig für folgende Modelle: 21036, 21038, 21040

Blendehöhe 80



mit Schublade im Untereinbau, Nischenhöhe 762

Gültig für folgende Modelle: 21038, 21040, 21074–21076

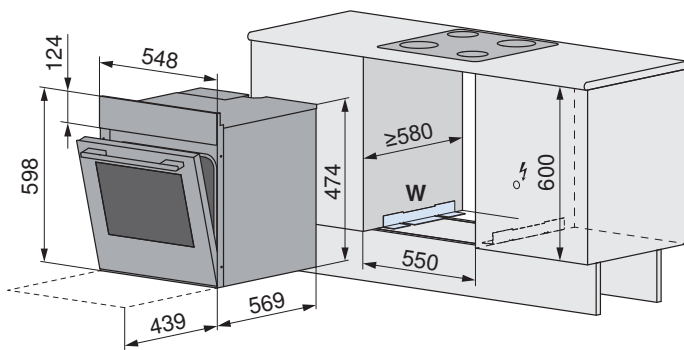
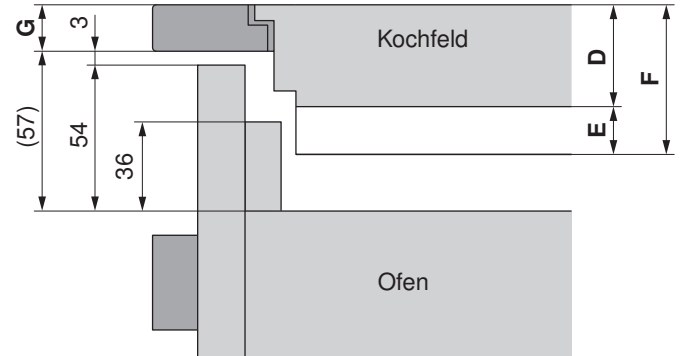
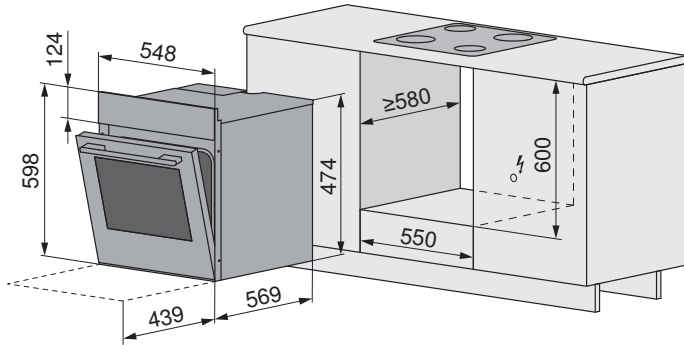


Bei Kombination mit Kochfeld siehe Tabelle:

Kochfeld	Kochfelddicke D	Min. Luftspalt E	Platzbedarf zwischen Oberfläche und Kochfeld F	Min. Arbeitsplattendicke G
CookTopInduktion V4000, GK46TIMASZ, GK46TIABSZ	50,5	10	60,5	3,5
GK47TIMPSZ, GK46TIMPSZ	51	10	61	4
CookTopInduktion V4000, GK26TIMSZ, GK27TIMSZ, GK46TIGZ, GK46TIMGZ, GK47TIMSZ, GK47TIMXSZ, GK46TIABSF	51,7	10	61,7	4,7
CookTopInduktion V6000, GK57TIMSZ	53,3	10	63,3	6,3
GK25TEZ, GK45TEBSZ, GK45TESZ, GK45TEGZ, GK45TEASZ, GK45TEXSZ, GK45TEPSZ	47,5	20	67,5	10,5
GK55TESF	53,3	20	73,3	16,3
GK17TIYSZ, GK27TIYSZ	64	10	74	17
CookTopInduktion V6000 FullFlex	76	10	86	29
GK16TIWSZ	128,5	10	138,5	81,5

ohne Schublade (Kurzmodell) im Untereinbau, Nischenhöhe 600

Gültig für folgende Modelle: 21108, 21109



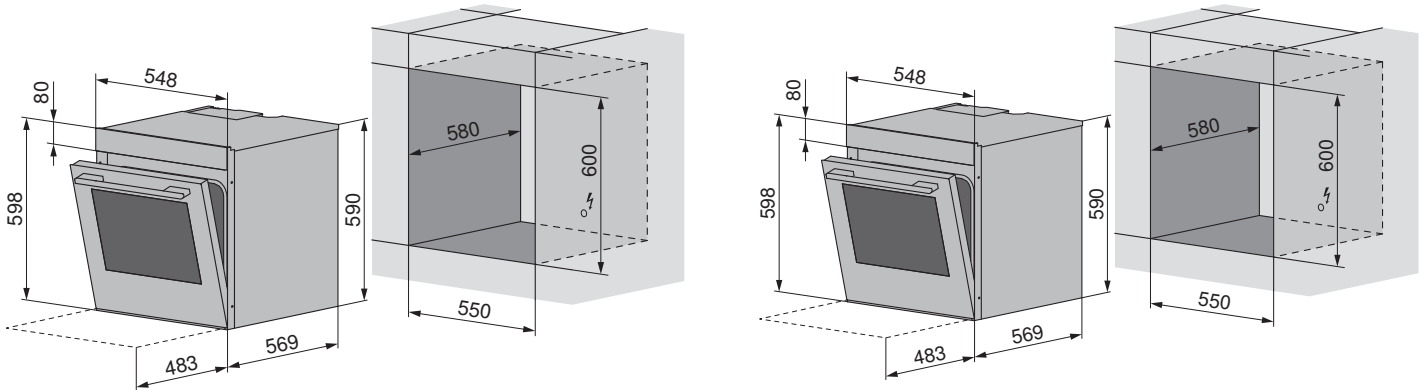
W Winkelset für Untereinbau 1055330 wird empfohlen bei diesem Einbau, siehe Kapitel Zubehör (siehe Seite 212)

Bei Kombination mit Kochfeld siehe Tabelle:

Kochfeld	Kochfelddicke D	Min. Luftspalt E	Platzbedarf zwischen Oberfläche und Kochfeld F	Min. Arbeitsplattendicke G
CookTopInduktion V4000, GK46TIMASZ, GK46TIABSZ	50,5	10	60,5	3,5
GK47TIMPSZ, GK46TIMPSZ	51	10	61	4
CookTopInduktion V4000, GK26TIMSZ, GK27TIMSZ, GK46TIGZ, GK46TIMGZ, GK47TIMSZ, GK46IMXDZ, GK47IMDF, GK47IMADF, GK47TIMXSZ, GK46TIABSF	51,7	10	61,7	4,7
CookTopInduktion V6000, GK57TIMSZ	53,3	10	63,3	6,3
GK25TEZ, GK45TEBSZ, GK45TESZ, GK45TEGZ, GK45TEASZ, GK45TEXSZ, GK45TEPSZ	47,5	20	67,5	10,5
GK55TESF	53,3	20	73,3	16,3
GK17TIYSZ, GK27TIYSZ	64	10	74	17
CookTopInduktion V6000 FullFlex	76	10	86	29
GK16TIWSZ	128,5	10	138,5	81,5

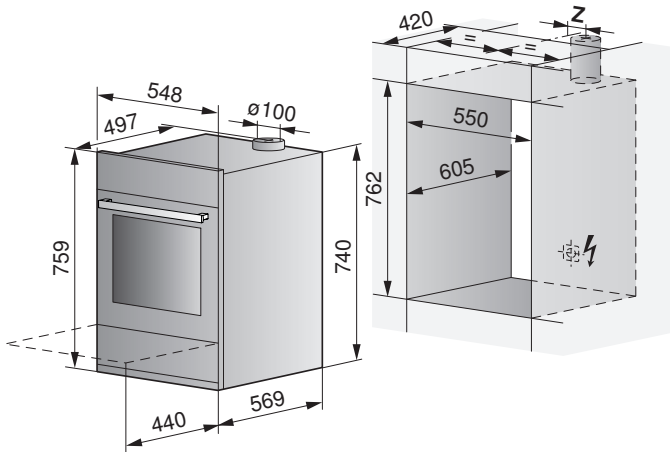
ohne Schublade (Kurzmodell), Nischenhöhe 600

Gültig für folgende Modelle: 21038, 21040

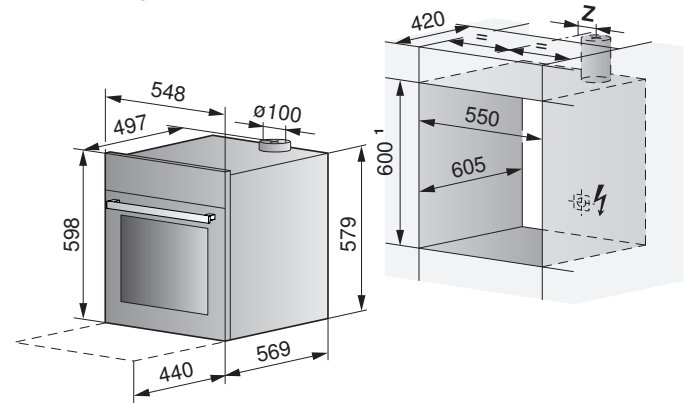


3.6 Backöfen Comair SE, SEP, SL, SLP mit Nischenbreite 55 cm

mit Schublade und integriertem Dunstabzug



ohne Schublade (Kurzmodell) mit integriertem Dunstabzug



¹ Bei Nischenhöhe 635 mm: Ausgleichselemente, siehe Kapitel Zubehör (siehe Seite 212)

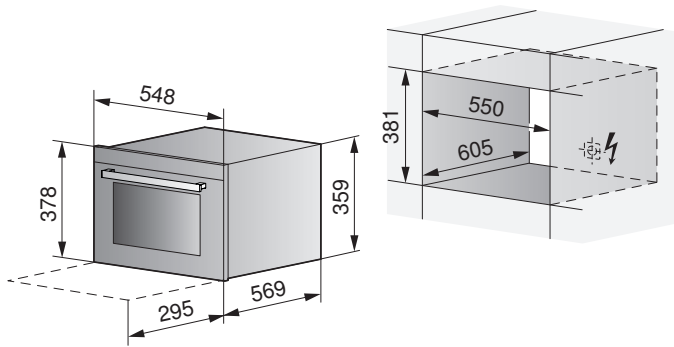
Z Abstand von Mitte Nische bis Mitte Dunstabzug: 98 mm



Mit oder ohne Abluft erhältlich.

3.7 Backofen Comair HSE mit Nischenbreite 55 cm

Kleinbackofen



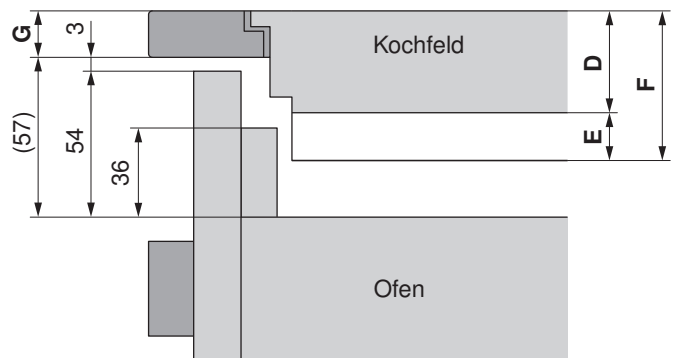
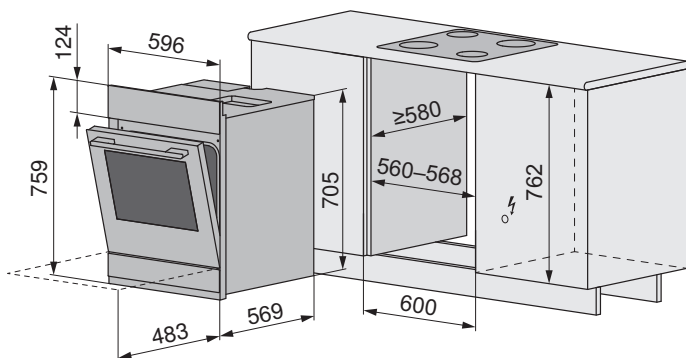
Keine Abluft möglich.

3.8 Herde Comair V200/V400/V600 mit Nischenbreite 60 cm

Mit CookTop-Kochfeldern zusammenschaltbar, siehe Dokument J553053.

mit Schublade im Untereinbau, Nischenhöhe 762

Gültig für folgendes Modell: 22026

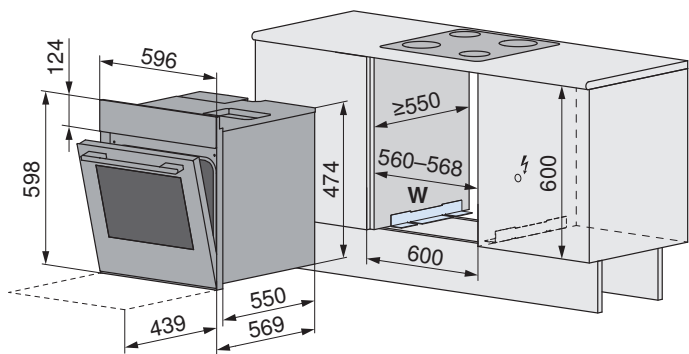
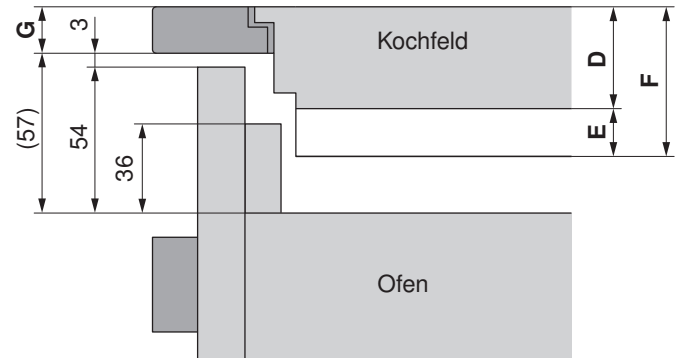
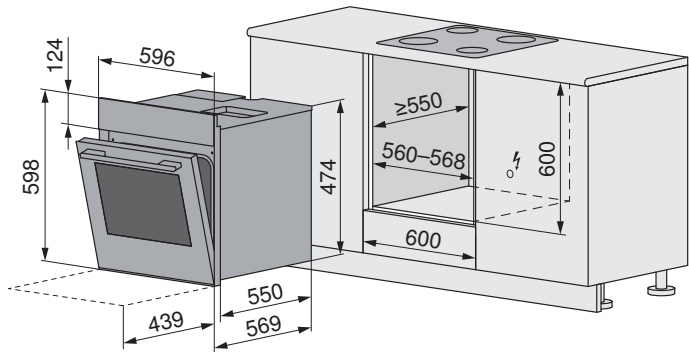


Bei Kombination mit Kochfeld siehe Tabelle:

Kochfeld	Kochfelddicke D	Min. Luftspalt E	Platzbedarf zwischen Oberfläche und Kochfeld F	Min. Arbeitsplattendicke G
CookTop V200/V400/V600, GK42HF, GK43F/O, GK43.3F	43,5	20	63,5	6,5

ohne Schublade im Untereinbau, Nischenhöhe 600

Gültig für folgende Modelle: 22028, 22029



W Winkelset für Untereinbau 1055330 wird empfohlen bei diesem Einbau, siehe Kapitel Zubehör (siehe Seite 212)
 Bei Kombination mit Kochfeld siehe Tabelle:

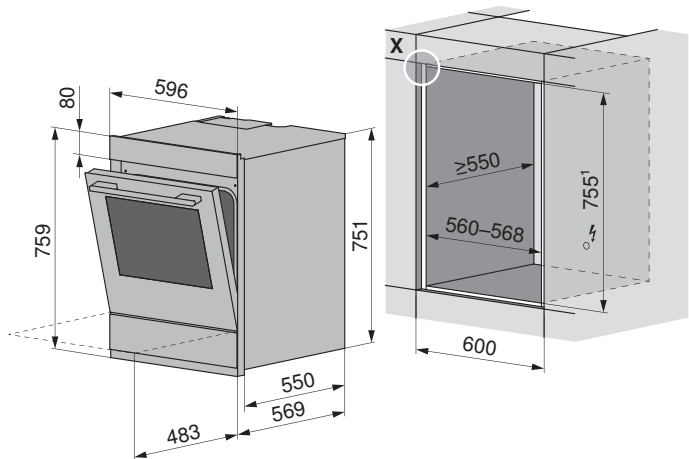
Kochfeld	Kochfelddicke D	Min. Luftspalt E	Platzbedarf zwischen Oberfläche und Kochfeld F	Min. Arbeitsplattendicke G
CookTop V200/V400/V600, GK42HF, GK43F/O, GK43.3F	43,5	20	63,5	6,5

3.9 Backöfen Compair V200/V400/V600 mit Nischenbreite 60 cm

mit Schublade im Hocheinbau, Nischenhöhe 762

Gültig für folgendes Modell: 21041

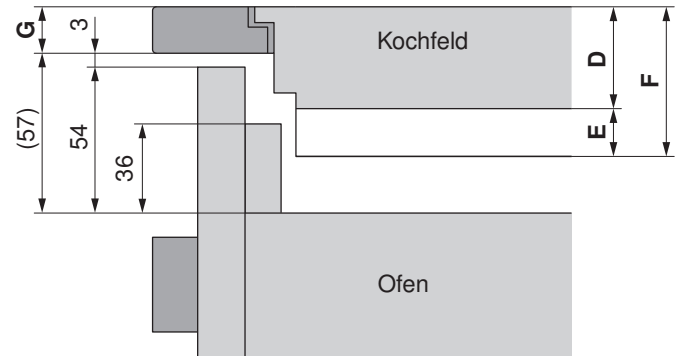
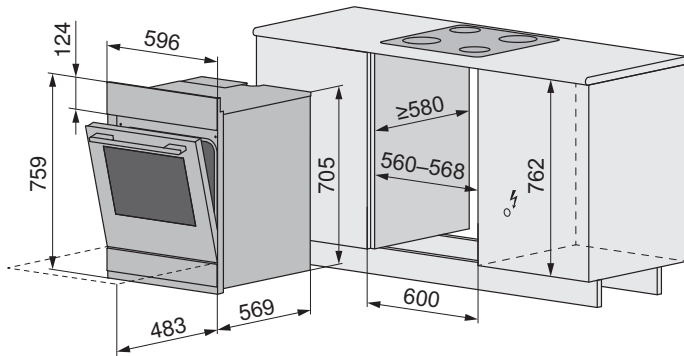
Blendenhöhe 80



¹ Einbau SMS: Nischenhöhe 762 mm
 Frontmasse der Geräte: Detail X (siehe Seite 10)

mit Schublade im Untereinbau, Nischenhöhe 762

Gültig für folgendes Modell: 21084

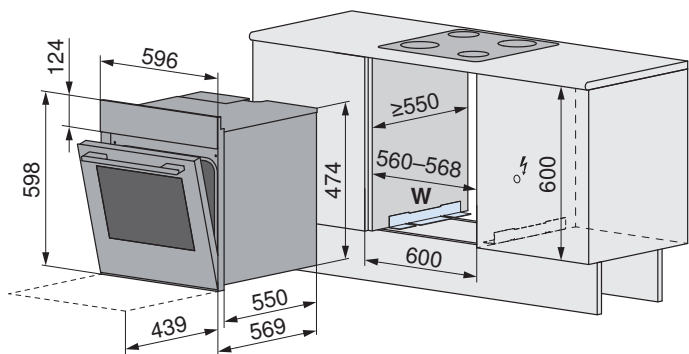
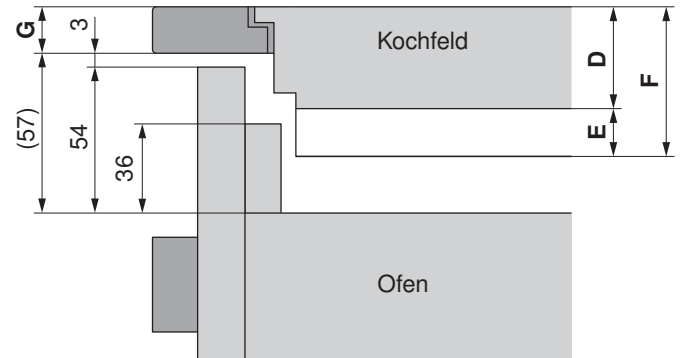
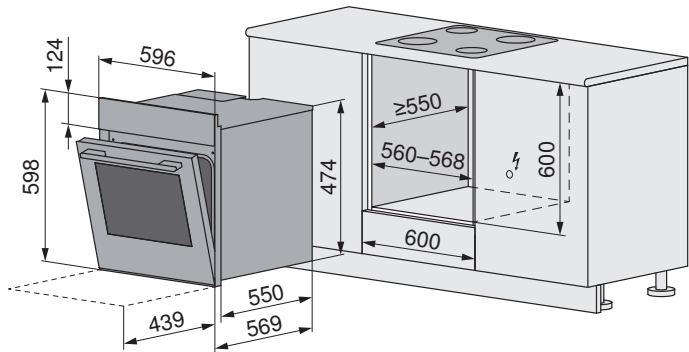


Bei Kombination mit Kochfeld siehe Tabelle:

Kochfeld	Kochfelddicke D	Min. Luftspalt E	Platzbedarf zwischen Oberfläche und Kochfeld F	Min. Arbeitsplattendicke G
CookTopInduktion V4000, GK46TIMASZ, GK46TIABSZ	50,5	10	60,5	3,5
GK47TIMPSZ, GK46TIMPSZ	51	10	61	4
CookTopInduktion V4000, GK26TIMSZ, GK27TIMSZ, GK46TIGZ, GK46TIMGZ, GK47TIMSZ, GK47TIMXSZ, GK46TIABSF	51,7	10	61,7	4,7
CookTopInduktion V6000, GK57TIMSZ	53,3	10	63,3	6,3
GK25TEZ, GK45TEBSZ, GK45TESZ, GK45TEGZ, GK45TEASZ, GK45TEXSZ, GK45TEPSZ	47,5	20	67,5	10,5
GK55TESF	53,3	20	73,3	16,3
GK17TIYSZ, GK27TIYSZ	64	10	74	17
CookTopInduktion V6000 FullFlex	76	10	86	29
GK16TIWSZ	128,5	10	138,5	81,5

ohne Schublade (Kurzmodell) im Untereinbau, Nischenhöhe 600

Gültig für folgende Modelle: 21106, 21107



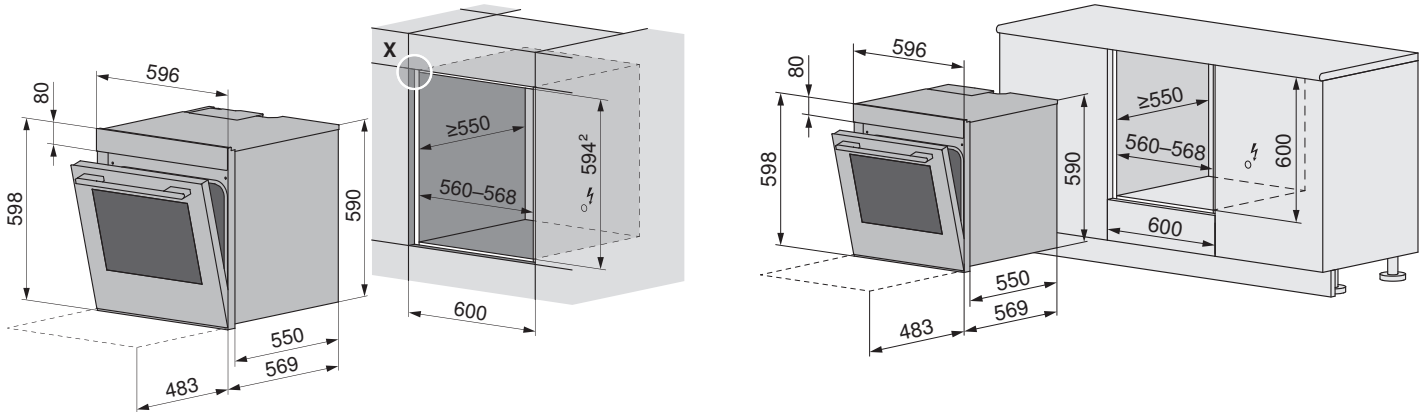
W Winkelset für Untereinbau 1055330 wird empfohlen bei diesem Einbau, siehe Kapitel Zubehör (siehe Seite 212)

Bei Kombination mit Kochfeld siehe Tabelle:

Kochfeld	Kochfelddicke D	Min. Luftspalt E	Platzbedarf zwischen Oberfläche und Kochfeld F	Min. Arbeitsplattendicke G
CookTopInduktion V4000, GK46TIMASZ, GK46TIABSZ	50,5	10	60,5	3,5
GK47TIMPSZ, GK46TIMPSZ	51	10	61	4
CookTopInduktion V4000, GK26TIMSZ, GK27TIMSZ, GK46TIGZ, GK46TIMGZ, GK47TIMSZ, GK46IMXDZ, GK47IMDF, GK47IMADF, GK47TIMXSZ, GK46TIABSF	51,7	10	61,7	4,7
CookTopInduktion V6000, GK57TIMSZ	53,3	10	63,3	6,3
GK25TEZ, GK45TEBSZ, GK45TESZ, GK45TEGZ, GK45TEASZ, GK45TEXSZ, GK45TEPSZ	47,5	20	67,5	10,5
GK55TESF	53,3	20	73,3	16,3
GK17TIYSZ, GK27TIYSZ	64	10	74	17
CookTopInduktion V6000 FullFlex	76	10	86	29
GK16TIWSZ	128,5	10	138,5	81,5

ohne Schublade (Kurzmodell), Nischenhöhe 600

Gültig für folgende Modelle: 21037, 21039, 21041

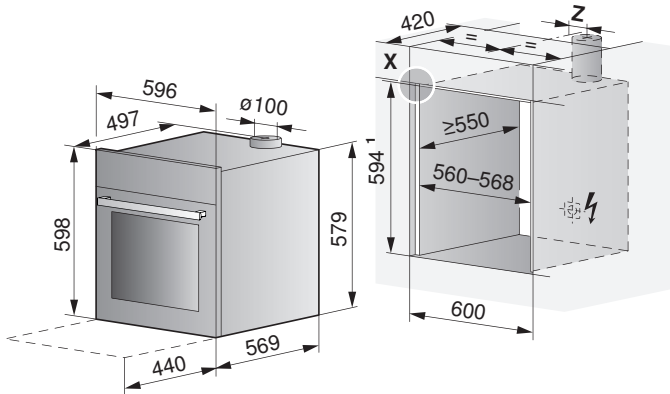


² Einbau SMS: Nischenhöhe 600 mm, bei Nischenhöhe 635 mm: Abdeckblende, siehe Kapitel Zubehör (siehe Seite 212)

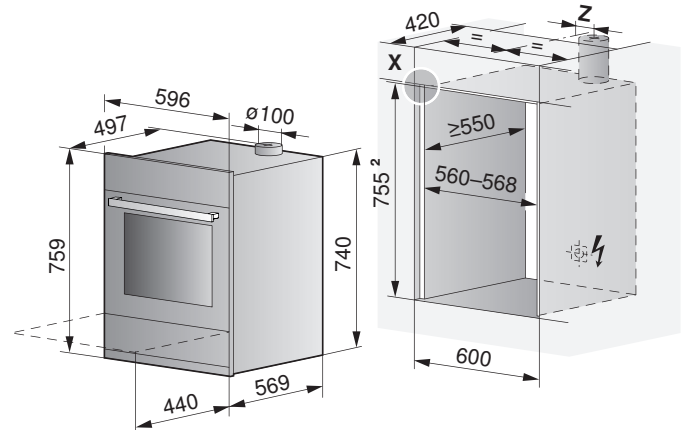
Frontmasse der Geräte: Detail X (siehe Seite 10)

3.10 Backöfen Comhair SE, SEP, SL, SLP mit Nischenbreite 60 cm

ohne Schublade mit integriertem Dunstabzug



mit Schublade und integriertem Dunstabzug



¹ Einbau SMS: Nischenhöhe 600 mm, bei Nischenhöhe 635 mm: Ausgleichselemente, siehe Kapitel Zubehör (siehe Seite 212)

Z Abstand von Mitte Nische bis Mitte Dunstabzug: 98 mm

Frontmasse der Geräte: Detail X (siehe Seite 10)

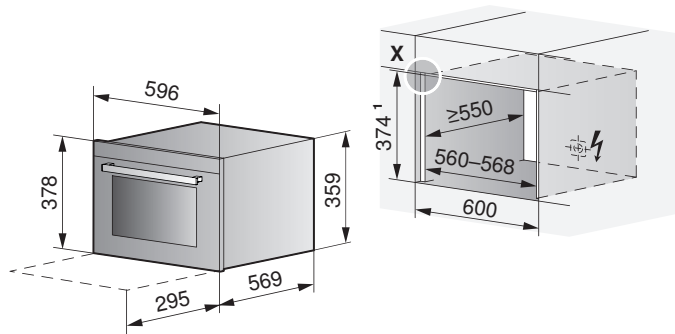
² Einbau SMS: Nischenhöhe 762 mm



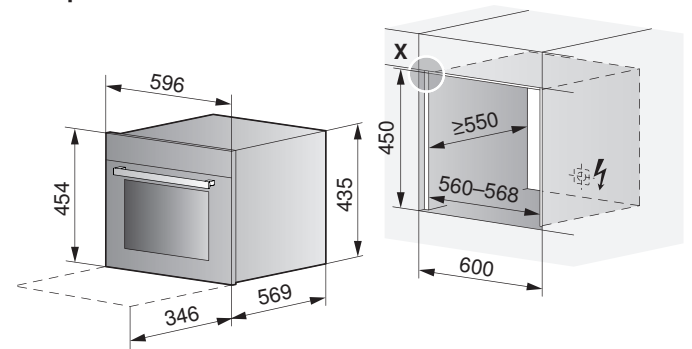
Mit oder ohne Abluft erhältlich.

3.11 Backöfen Compair HSE, XSE, XSEP, XSL, XSLP mit Nischenbreite 60 cm

Kleinbackofen



Kompaktbackofen



³ Einbau SMS: Nischenhöhe 381 mm
 Frontmasse der Geräte: Detail X (siehe Seite 10)

Keine Abluft möglich.



4 Vakuumierschublade, Wärmeschubladen & Systemschubladen

4.1 Allgemeine Hinweise



Eine einwandfreie Reparatur kann nur gewährleistet werden, wenn jederzeit eine zerstörungsfreie Deinstallation des gesamten Gerätes möglich ist.

4.2 Elektrische Anschlussdaten



Für jedes Gerät eine separate Zuleitung für den elektrischen Anschluss vorsehen, ausser bei Option «Kombi-Anschluss». Beim gemeinsamen Anschluss die Leistung berücksichtigen.



Allgemeine Informationen zu den elektrischen Anschlüssen und eine Übersicht der Positionen finden Sie im Kapitel Übersicht Anschlüsse, Bereiche und Masse (siehe Seite 6).

Gerät	Netzanschluss	Absicherung	Anschlussleistung	Netzkabel
Wärmeschubladen	230 V~ 50 Hz	10 A	810 W	1,7 m mit Stecker Typ 12
Vakuumschublade			320 W	

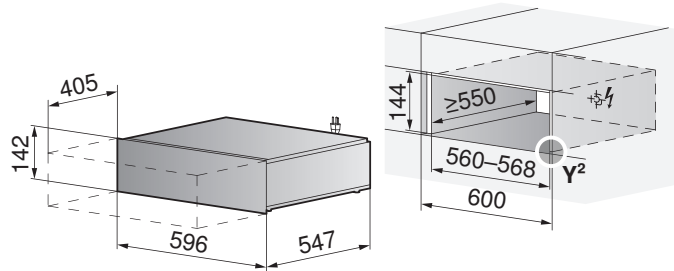
4.3 Vakuumierschublade mit Nischenbreite 60 cm



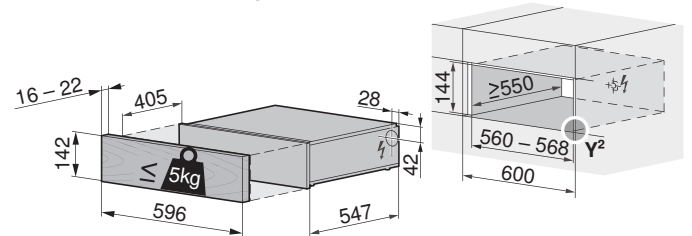
Die Auflegewinkel und Set Kippschutzwinkel sind im Lieferumfang nicht enthalten. Winkelset K50572 und Set Kippschutz 1016692 mitbestellen.
 Bei Einbau neben Wärmeschublade, Kantenschutz Set 1056472 mitbestellen.

VS60144

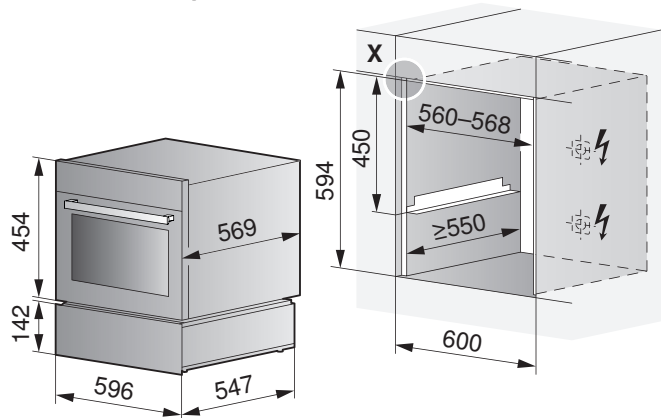
Einzeleinbau



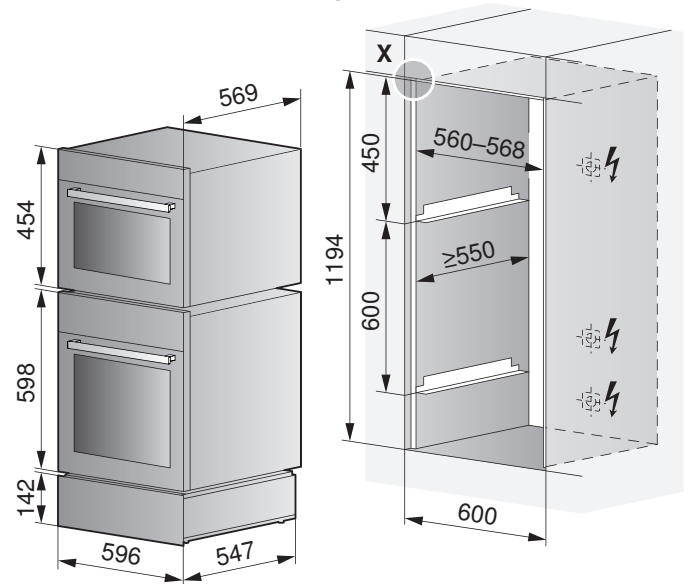
Einzeleinbau vollintegriert



Einbau mit Kompaktbackofen oder Steamer



Einbau mit Backofen & Kompaktbackofen oder Steamer



Frontmasse der Geräte: Detail X/Y² (siehe Seite 10)

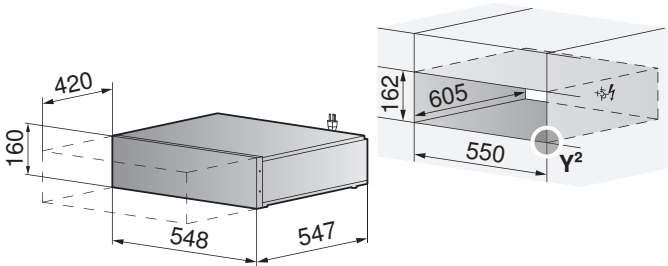
4.4 Wärmeschubladen mit Nischenbreite 55 cm



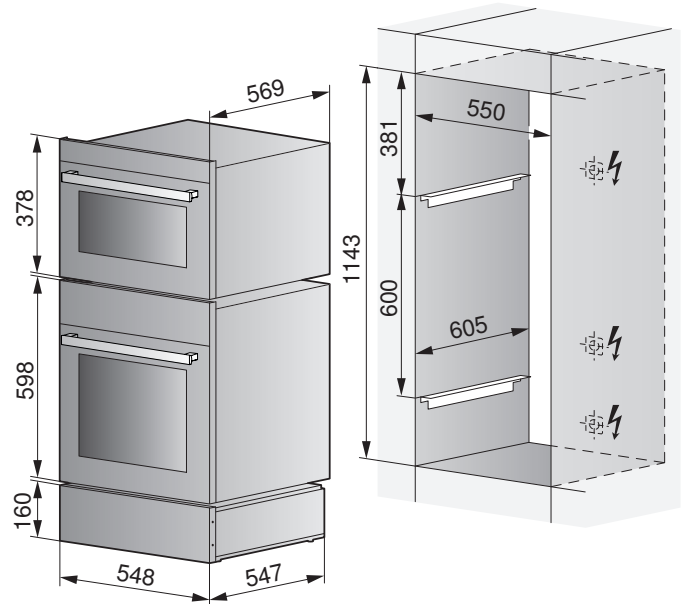
Die Aufgabelwinkel sind im Lieferumfang nicht enthalten. Winkelset K50572 mitbestellen.

WS55162

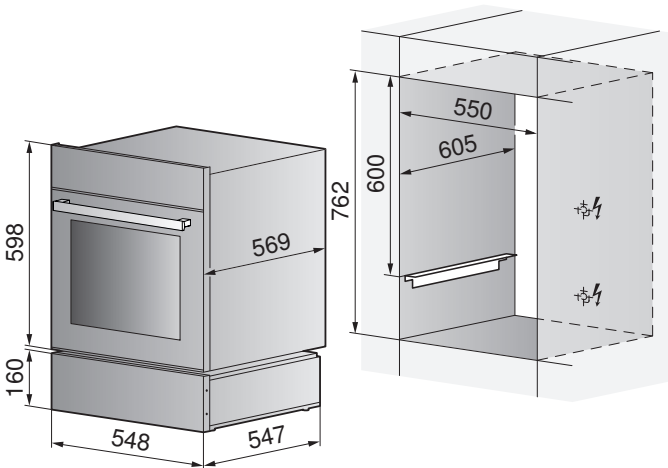
Einzeleinbau



Einbau mit Backofen & Kleinbackofen oder Steamer



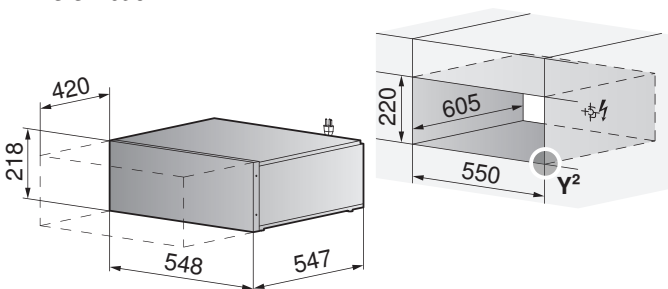
Einbau mit Backofen



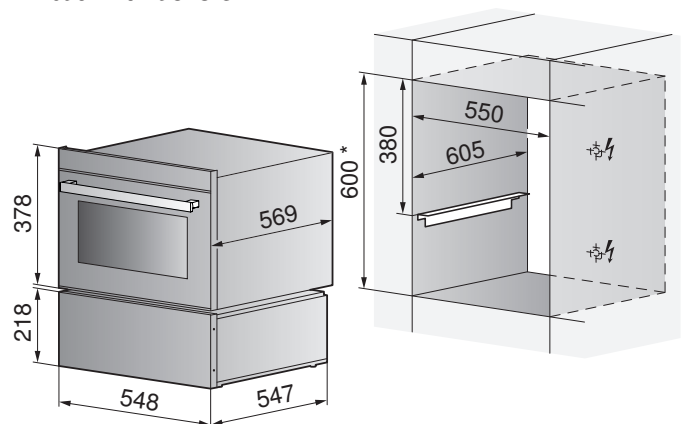
Die Aufgabelwinkel müssen nach unten montiert werden (siehe J21021050): Zubehör (siehe Seite 212)!

WS55220

Einzeleinbau



Einbau mit Backofen



* Bei Nischenhöhe 635 mm -> Ausgleichselemente siehe Kapitel Zubehör (siehe Seite 212).
 Frontmasse der Geräte: Detail Y² (siehe Seite 10)

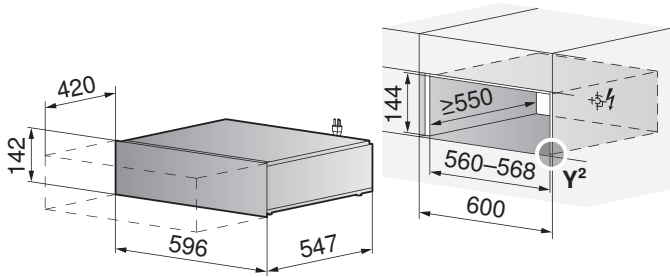
4.5 Wärmeschubladen mit Nischenbreite 60 cm



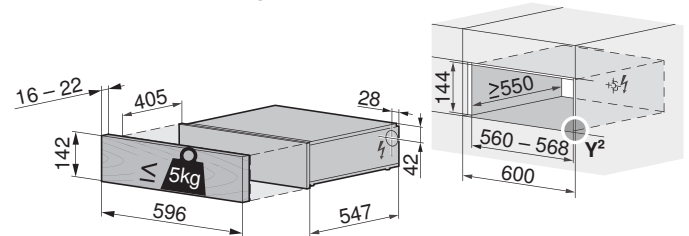
Die Auflegewinkel sind im Lieferumfang nicht enthalten. Winkelset K50572 und Winkelset für Unterbodenverstärkung 1050259 mitbestellen.
 Bei Einbau neben Vakuumschublade, Kantenschutz Set 1056472 mitbestellen.

WS60144

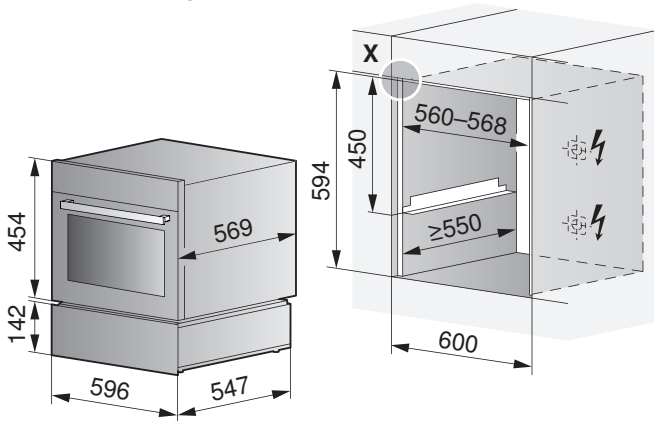
Einzeleinbau



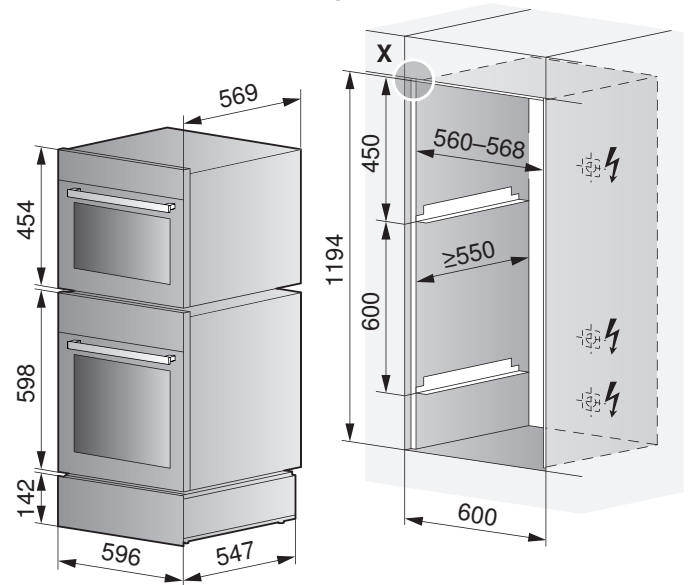
Einzeleinbau Vollintegriert



Einbau mit Kompaktbackofen oder Steamer



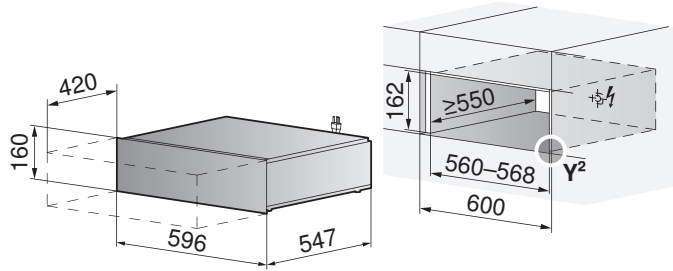
Einbau mit Backofen & Kompaktbackofen oder Steamer



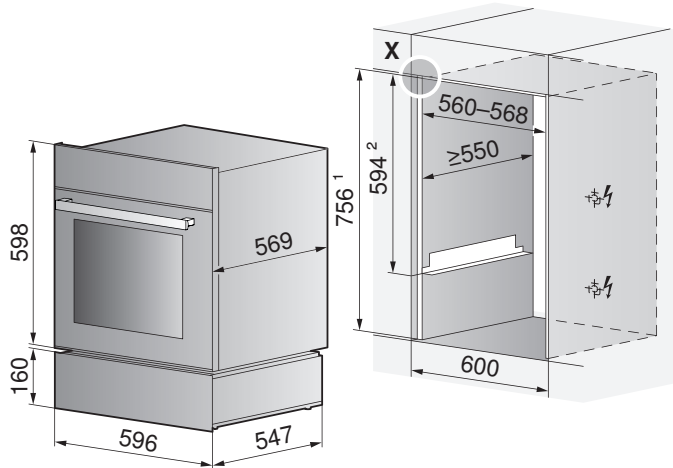
Frontmasse der Geräte: Detail X/Y² (siehe Seite 10)

WS60162

Einzeleinbau



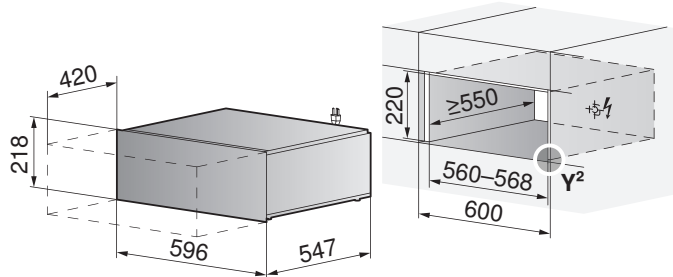
Einbau mit Backofen



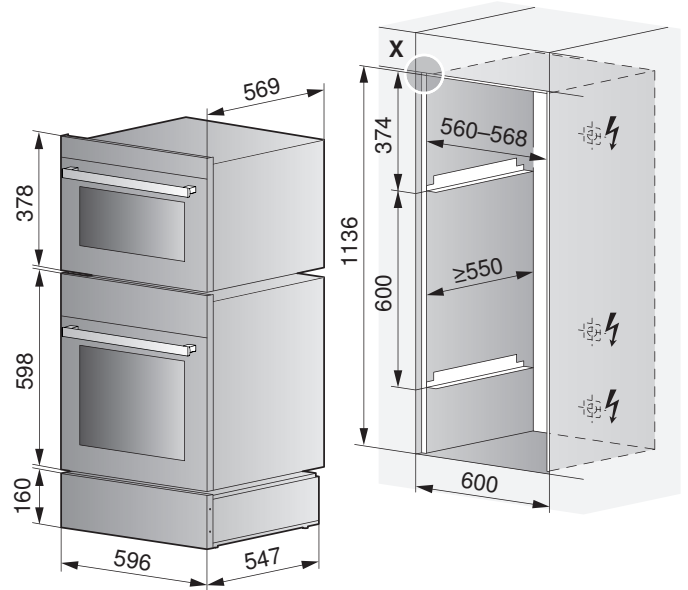
Einbauhöhe SMS: ¹ Nischenhöhe 762 mm/² Höhe 600 mm

WS60220

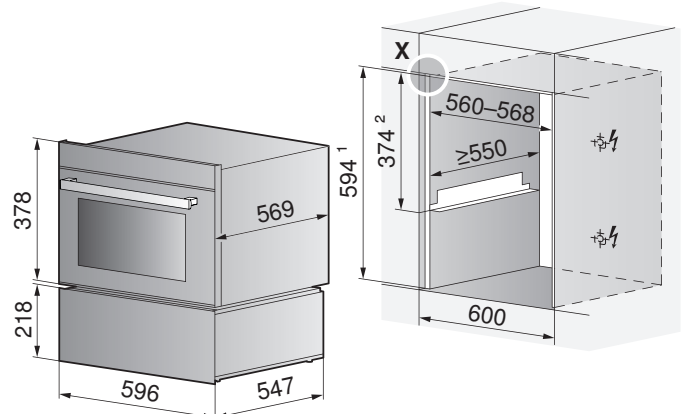
Einzeleinbau



Einbau mit Backofen & Kleinbackofen oder Steamer



Einbau mit Kleinbackofen oder Steamer



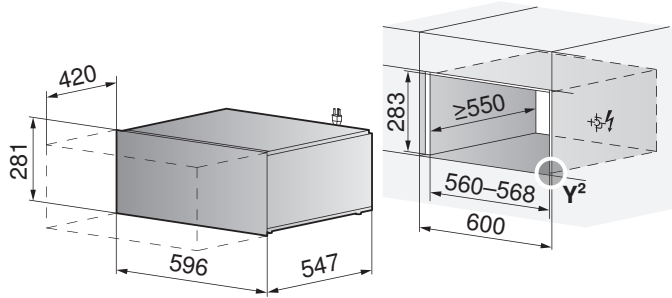
Einbauhöhe SMS: ¹ Nischenhöhe 600 mm/² Höhe 381 mm

Bei Nischenhöhe 635 mm -> Adapterrahmen siehe Kapitel Zubehör (siehe Seite 212)

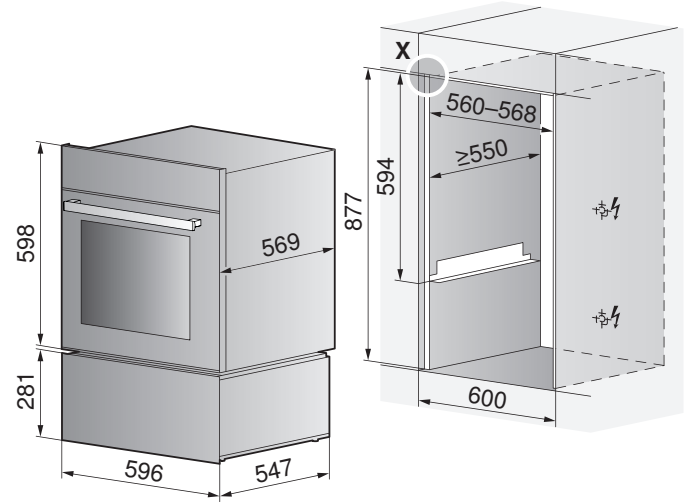
Frontmasse der Geräte: Detail X/Y² (siehe Seite 10)

WS60283

Einzeleinbau

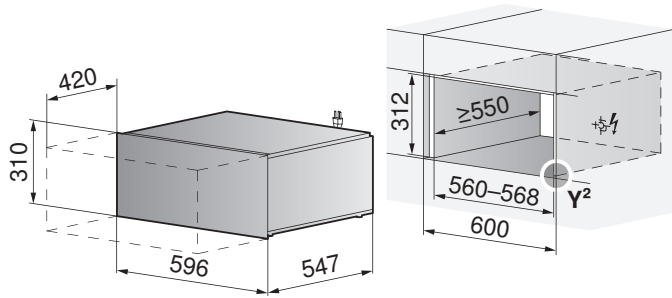


Einbau mit Backofen

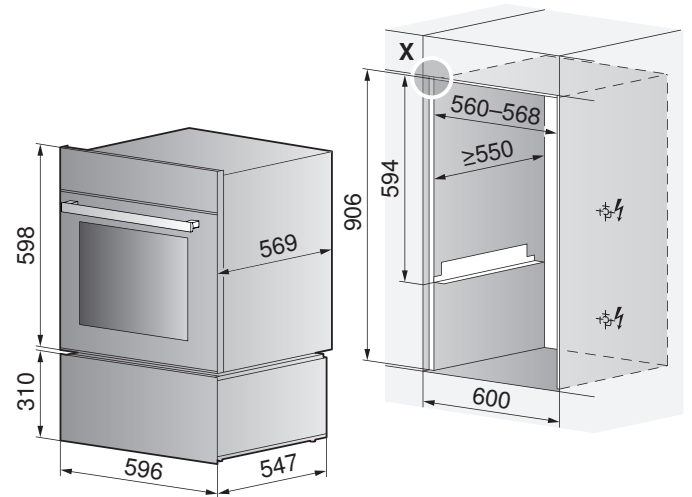


WS60312

Einzeleinbau



Einbau mit Backofen

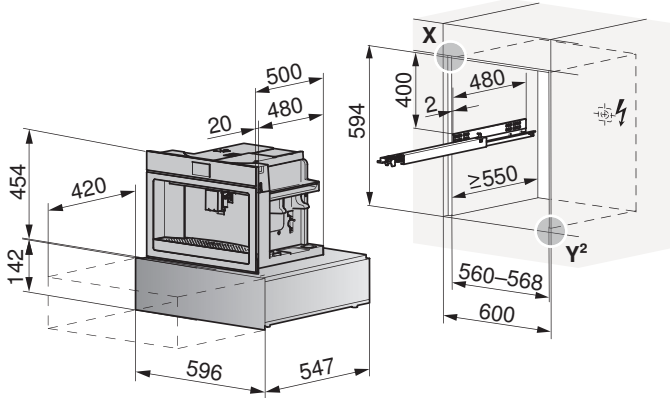


Frontmasse der Geräte: Detail X/Y² (siehe Seite 10)

4.6 Systemschubladen mit Nischenbreite 60 cm

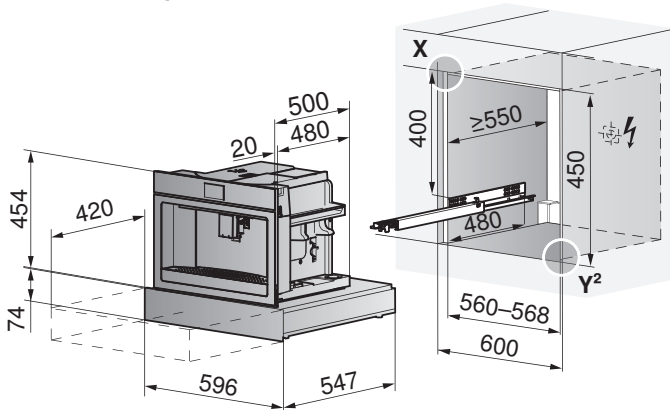
SYS60144

Einbau mit Supremo XSL



SYS6076

Einbau mit Supremo HSL



Frontmasse der Geräte: Detail X/Y² (siehe Seite 10)



Der Teleskopauszug für die Montage und Bedienung ist im Lieferumfang enthalten.



5 Mikrowellen

5.1 Allgemeine Hinweise



Eine einwandfreie Reparatur kann nur gewährleistet werden, wenn jederzeit eine zerstörungsfreie Deinstallation des gesamten Gerätes möglich ist.

5.2 Elektrische Anschlussdaten



Für jedes Gerät eine separate Zuleitung für den elektrischen Anschluss vorsehen, ausser bei Option «Kombi-Anschluss». Beim gemeinsamen Anschluss die Leistung berücksichtigen.



Allgemeine Informationen zu den elektrischen Anschlüssen und eine Übersicht der Positionen finden Sie im Kapitel Übersicht Anschlüsse, Bereiche und Masse (siehe Seite 6).

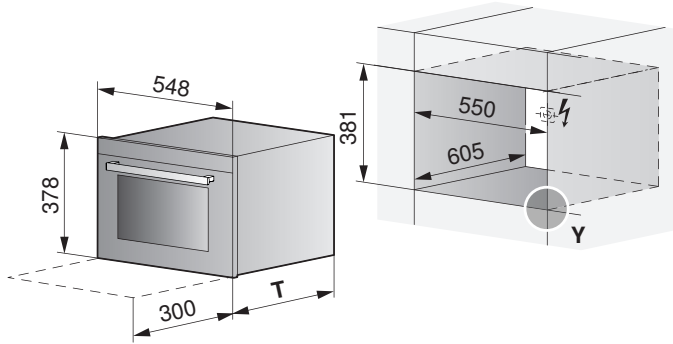
Für die Ansteuerung von externen Motorklappen, Dachventilatoren, Raumlüftern usw. siehe Dokument P60.008.

Gerät	Netzanschluss	Absicherung	Netzkabel
Miwell-Combi XSL (24009)	230 V~ 50 Hz	16 A	ohne Stecker
Miwell-Combi HSL (24007/24008), Miwell HSL (24005/24006), Miwell V400 (24010/24011)		10 A	mit Stecker Typ 12

5.3 Mikrowellen mit Nischenbreite 55 cm

Mindesteinbauhöhe Kinderschutz: Abstand 850 mm vom Boden bis zur Unterkante der Mikrowelle einhalten!

Miwell-Combi HSL (24007), Miwell HSL (24005)

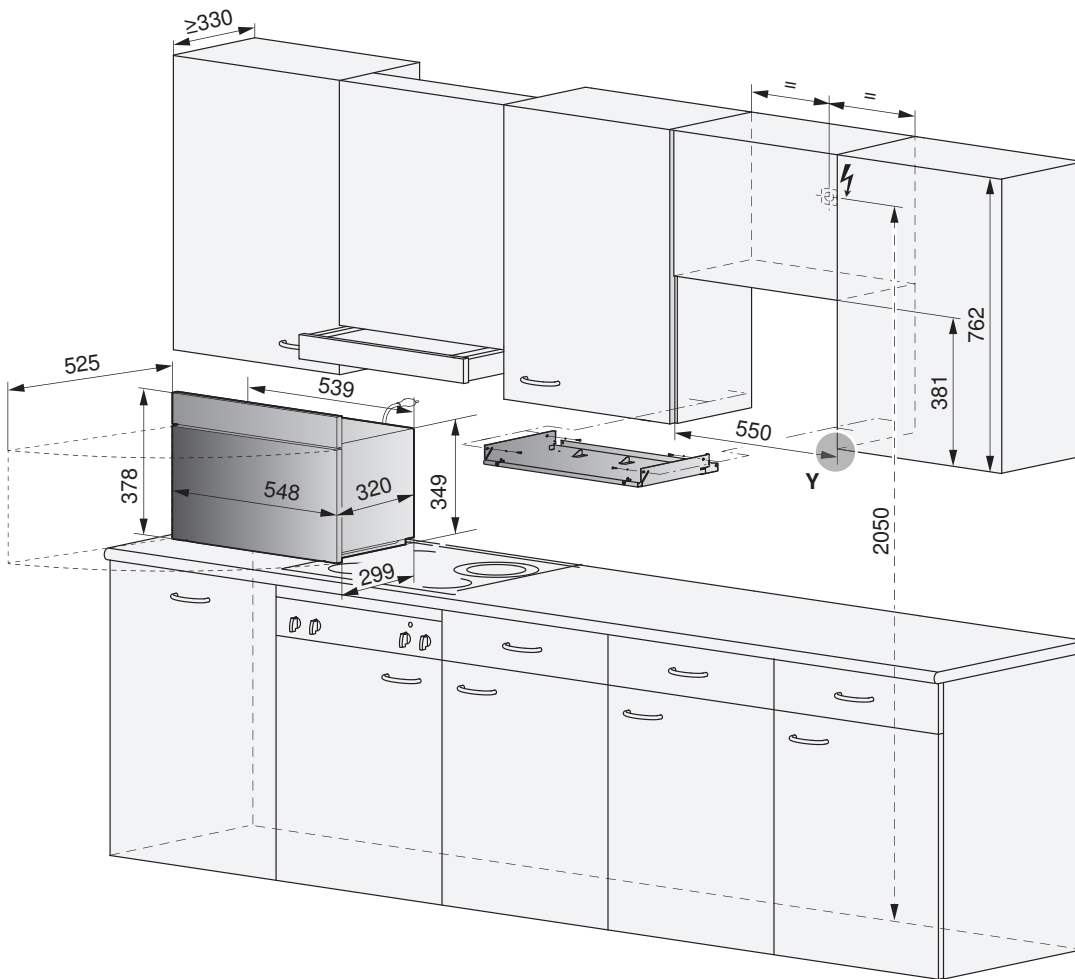


Gerät	T
Miwell-Combi HSL	516 mm
Miwell HSL	470 mm

Frontmasse der Geräte: Detail Y (siehe Seite 10)

Miwell V400 (24010)

Türanschlag links

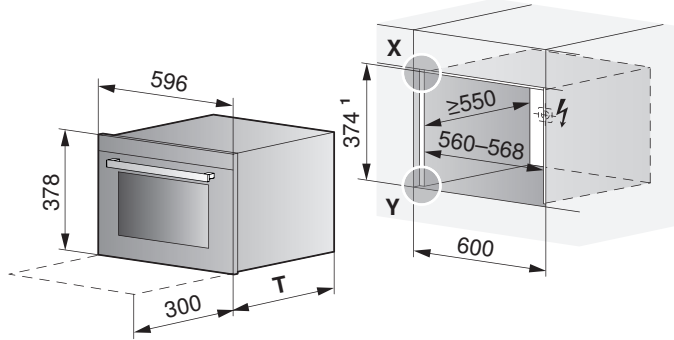


5.4 Mikrowellen mit Nischenbreite 60 cm



Mindesteinbauhöhe Kinderschutz: Abstand 850 mm vom Boden bis zur Unterkante der Mikrowelle einhalten!

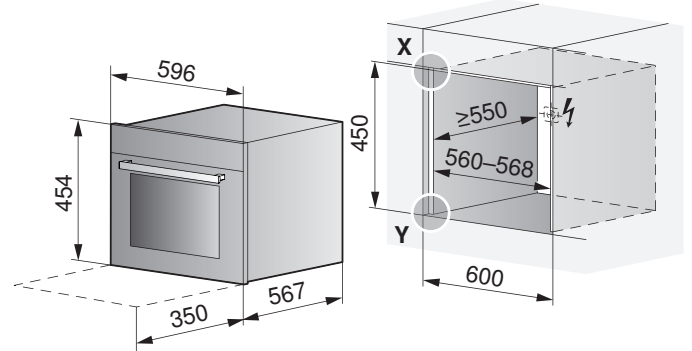
Miwell-Combi HSL (24008), Miwell HSL (24006)



¹ Einbau SMS: Nischenhöhe 381 mm

Frontmasse der Geräte: Detail X/Y (siehe Seite 10)

Miwell-Combi XSL (24009)



Gerät

Miwell-Combi HSL
 Miwell HSL

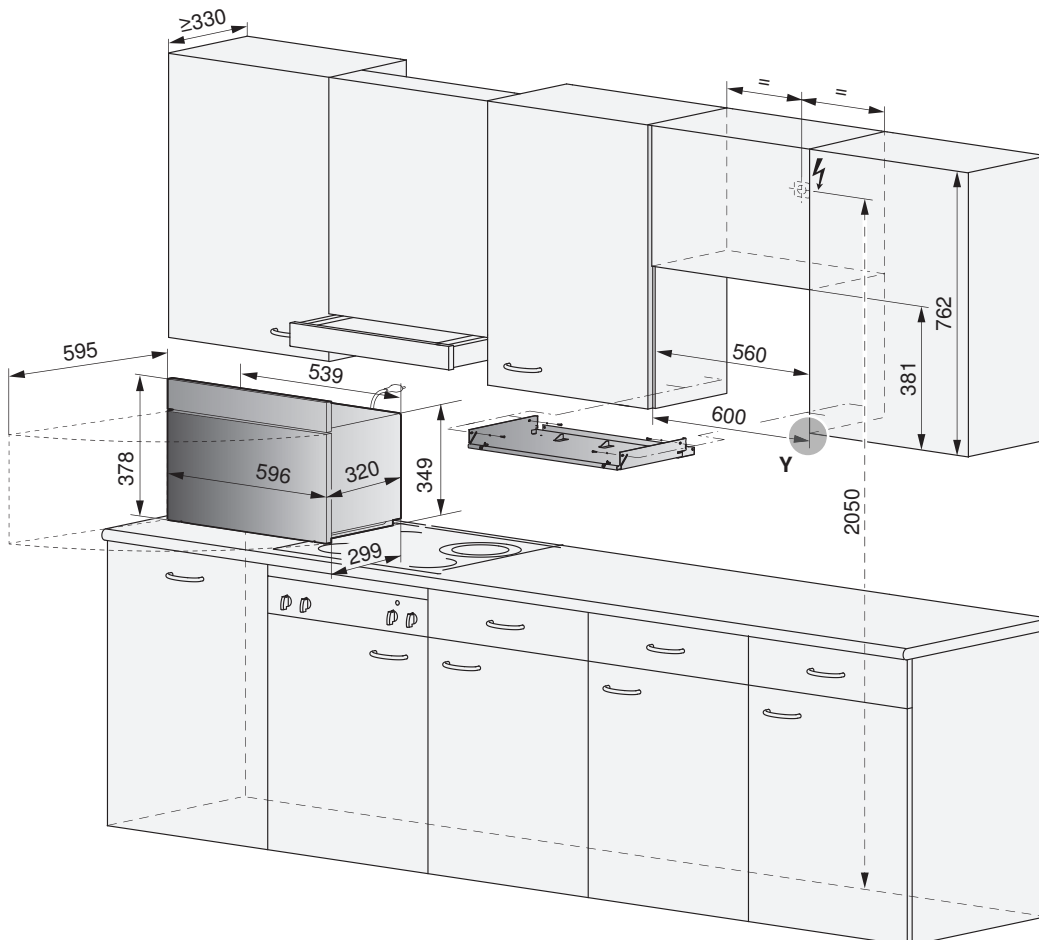
T

516 mm
 470 mm

Miwell V400 (24011)



Türanschlag links



6 Coffee-Center

6.1 Allgemeine Hinweise



Eine einwandfreie Reparatur kann nur gewährleistet werden, wenn jederzeit eine zerstörungsfreie Deinstallation des gesamten Gerätes möglich ist.

6.2 Elektrische Anschlussdaten



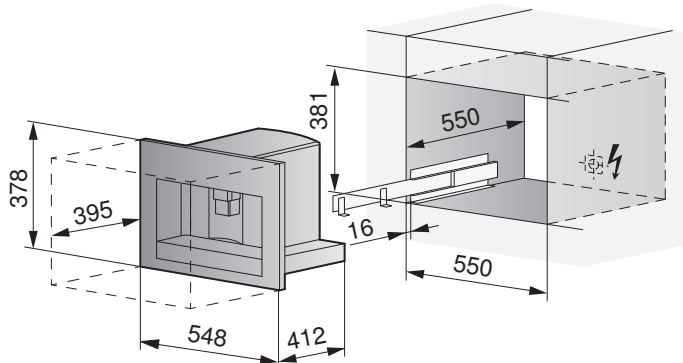
Für jedes Gerät ist eine separate Zuleitung für den elektrischen Anschluss vorzusehen ausser bei der Option «Kombi-Anschluss». Beim gemeinsamen Anschluss die Leistung berücksichtigen.



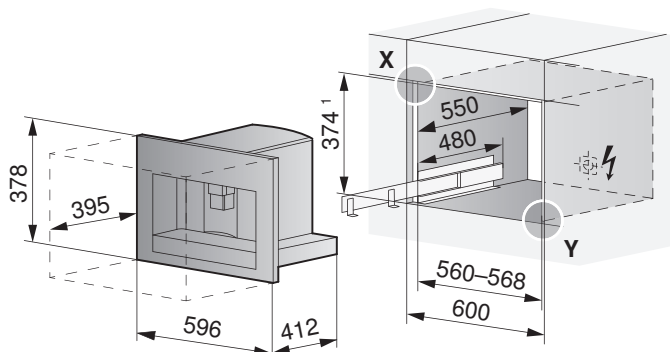
Allgemeine Informationen zu den elektrischen Anschlüssen und eine Übersicht der Positionen finden Sie im Kapitel Übersicht Anschlüsse, Bereiche und Masse (siehe Seite 6).

Gerät	Netzanschluss	Absicherung	Netzkabel
Supremo XSL, HSL	230 V~ 50 Hz	10 A	1,8 m mit Stecker Typ 12

6.3 Supremo HSL mit Nischenbreite 55 cm



6.4 Supremo HSL mit Nischenbreite 60 cm

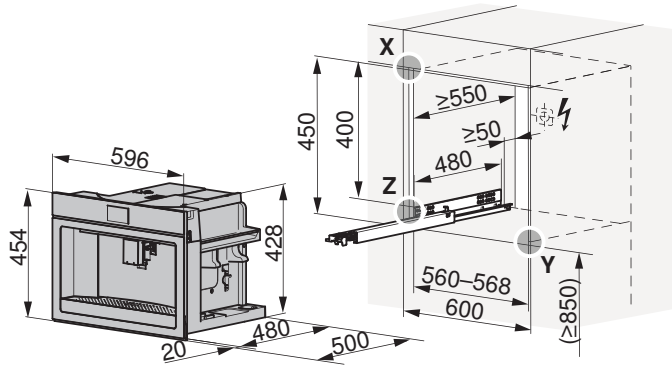


¹ Einbau SMS: Nischenhöhe 381 mm

Frontmasse der Geräte: Detail X/Y (siehe Seite 10)



6.5 Supremo XSL mit Nischenbreite 60 cm



Frontmasse der Geräte: Detail X/Y/Z (siehe Seite 10)

7 Kombinationsmöglichkeiten



Allgemeine Informationen zu den elektrischen Anschlüssen und eine Übersicht der Positionen finden Sie im Kapitel Übersicht Anschlüsse, Bereiche und Masse. (siehe Seite 6)

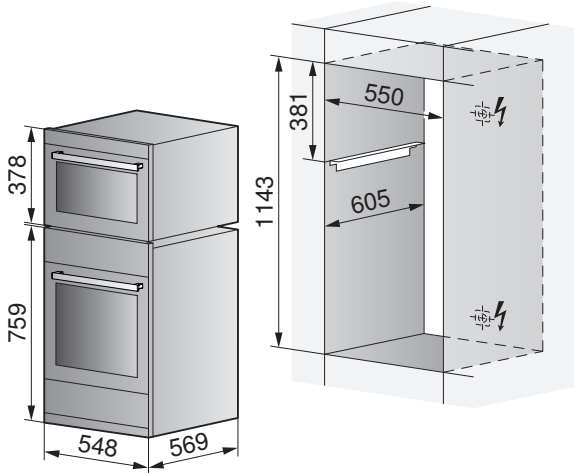
7.1 Backofen & Kleinbackofen & Steamer 55 cm



Die Auflegewinkel müssen nach unten montiert werden (siehe J21021050)!

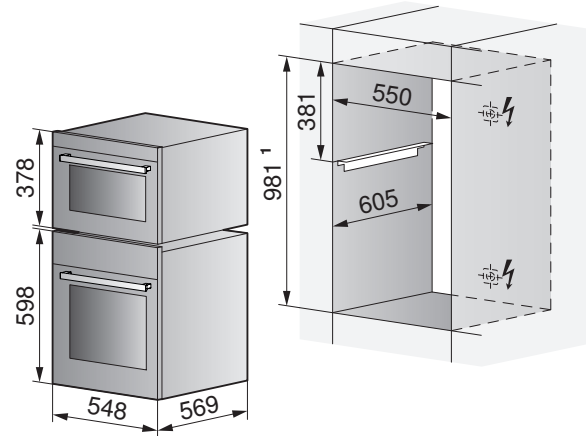
Backofen & Kleinbackofen/Combi-Steam HSL/Steam HSE

Backofen mit Schublade



Backofen & Kleinbackofen/Combi-Steam HSL/Steam HSE

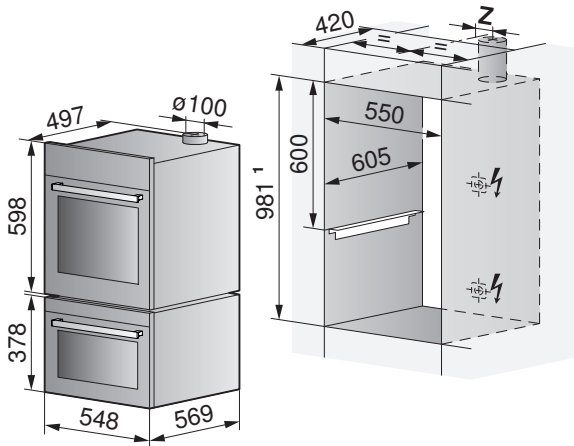
Backofen ohne Schublade



¹ bei Nischenhöhe 1016 mm: Ausgleichselemente, siehe Kapitel Zubehör (siehe Seite 212)

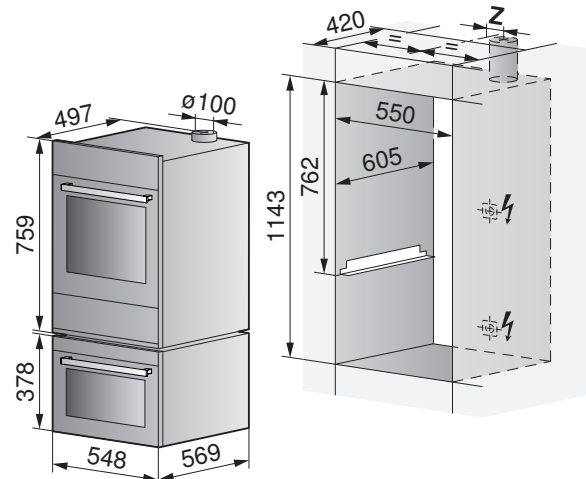
Backofen & Kleinbackofen/Combi-Steam HSL/Steam HSE

Backofen ohne Schublade mit integriertem Dunstabzug



Backofen & Kleinbackofen

Backofen mit Schublade und integriertem Dunstabzug



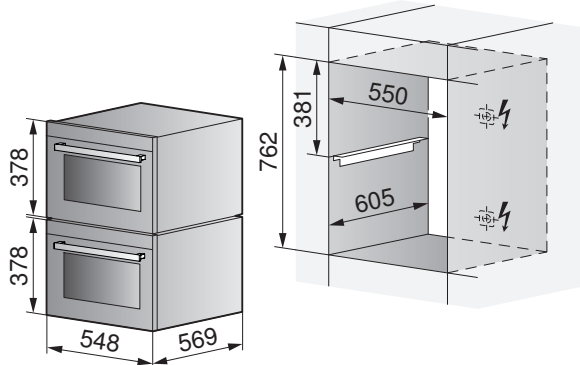
¹ bei Nischenhöhe 1016 mm: Ausgleichselemente, siehe Kapitel Zubehör (siehe Seite 212)

Z Abstand von Mitte Nische bis Mitte Dunstabzug: 98 mm



Die Aufgawinkel müssen nach unten montiert werden (siehe J21021050)!

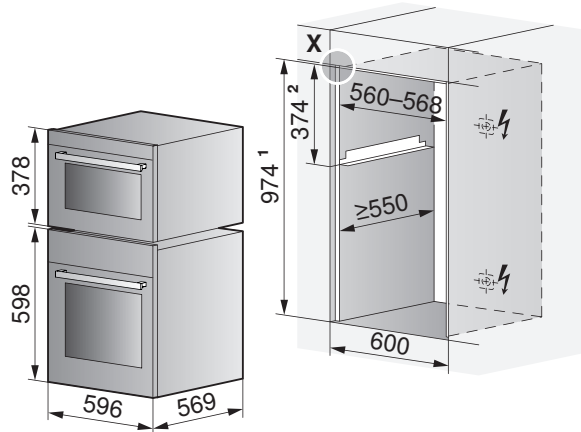
Combi-Steam HSL, Steam HSE & Kleinbackofen



- Im Unterbau ohne Kochfeld möglich.
- Im Unterbau mit Kochfeld möglich bei 30 mm Arbeitsplatte (nur mit Lüftungsgitter, siehe Kapitel Zubehör (siehe Seite 212)).

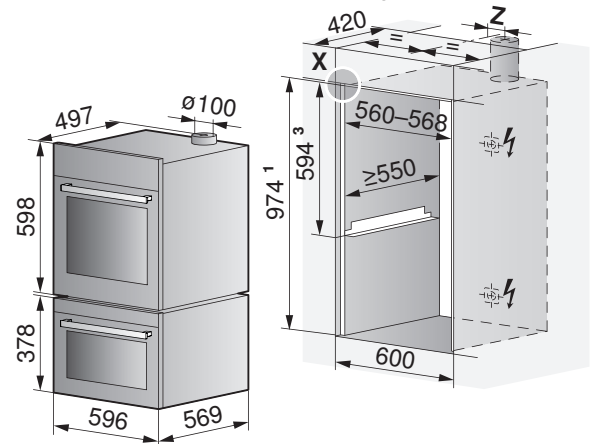
7.2 Backofen & Kleinbackofen & Steamer 60 cm

Backofen & Kleinbackofen/Combi-Steam HSL/Steam HSE
 Backofen ohne Schublade



Einbau SMS: ¹ Nischenhöhe 981 mm, bei Nischenhöhe 1016 mm: Ausgleichselemente, siehe Kapitel Zubehör (siehe Seite 212)/² Höhe 381 mm
Z Abstand von Mitte Nische bis Mitte Dunstabzug: 98 mm
 Frontmasse der Geräte: Detail X (siehe Seite 10)

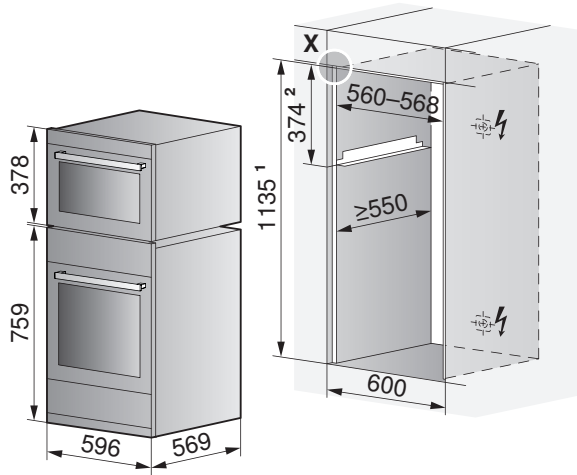
Backofen & Kleinbackofen/Combi-Steam HSL/Steam HSE
 Backofen ohne Schublade mit integriertem Dunstabzug



Einbau SMS: ¹ Nischenhöhe 981 mm, bei Nischenhöhe 1016 mm: Ausgleichselemente, siehe Kapitel Zubehör (siehe Seite 212)/³ Höhe 600 mm

Backofen & Kleinbackofen

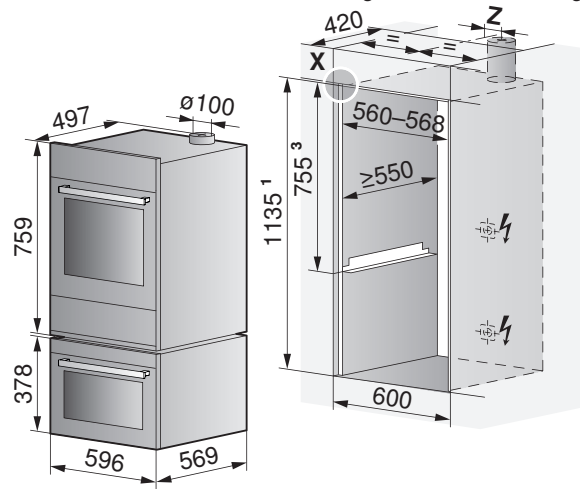
Backofen mit Schublade



Einbau SMS: ¹ Nischenhöhe 1143 mm/² Höhe 381 mm
 Z Abstand von Mitte Nische bis Mitte Dunstabzug: 98 mm

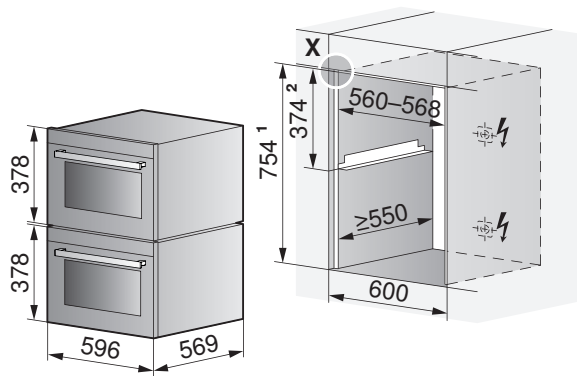
Backofen & Kleinbackofen

Backofen mit Schublade und integriertem Dunstabzug



Einbau SMS: ¹ Nischenhöhe 1143 mm/³ Höhe 762 mm

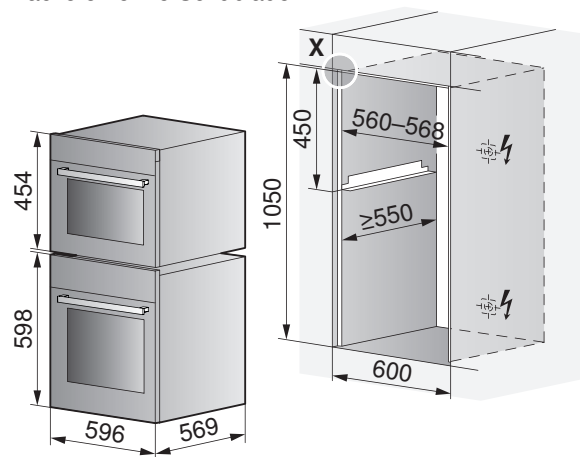
Combi-Steam HSL/Steam HSE & Kleinbackofen



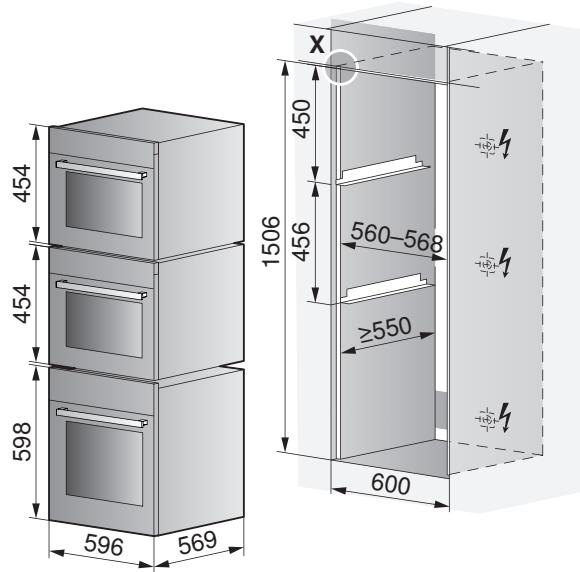
Einbau SMS: ¹ Nischenhöhe 762 mm/² Höhe 381 mm
 - Im Unterbau ohne Kochfeld möglich.
 - Im Unterbau mit Kochfeld möglich bei 30 mm Arbeitsplatte (nur mit Lüftungsgitter, siehe Kapitel Zubehör (siehe Seite 212)).
 Frontmasse der Geräte: Detail X (siehe Seite 10)

Backofen & Kompaktbackofen oder Combi-Steam XSL

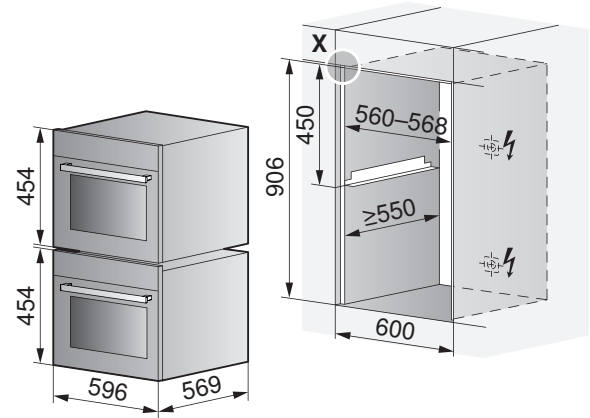
Backofen ohne Schublade



Backofen & Kompaktbackofen & Combi-Steam XSL

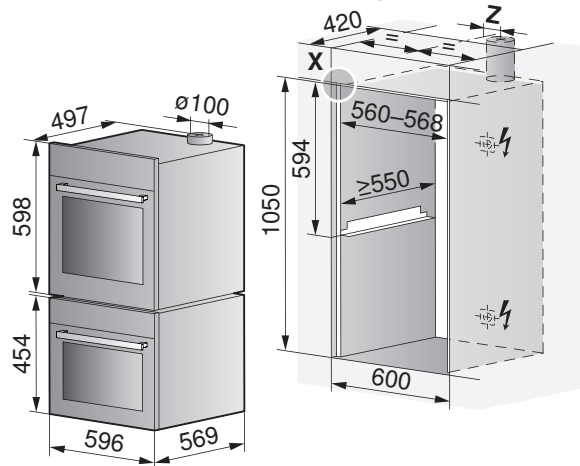


Kompaktbackofen & Combi-Steam XSL



Combi-Steam XSL & Backofen

Backofen ohne Schublade mit integriertem Dunstabzug



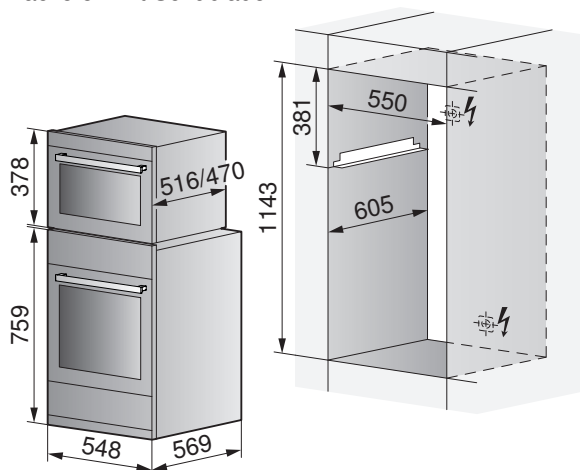
Z Abstand von Mitte Nische bis Mitte Dunstabzug: 98 mm
 Frontmasse der Geräte: Detail X (siehe Seite 10)

7.3 Backofen & Mikrowelle 55 cm

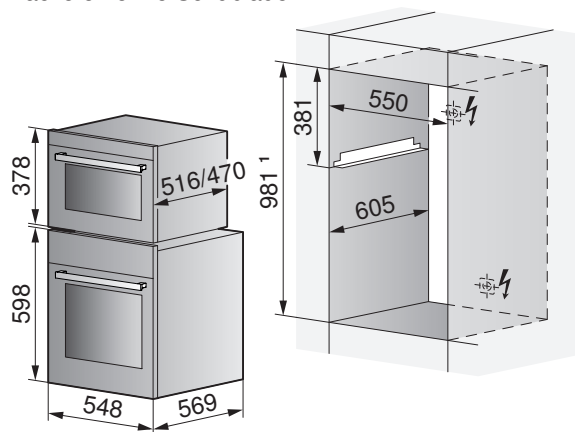
Mindesteinbauhöhe Kinderschutz: Abstand 850 mm vom Boden bis zur Unterkante der Mikrowelle einhalten!

Die Auflegewinkel sind nicht im Lieferumfang enthalten. Winkelset K50572 mit bestellen.

Miwell-Combi HSL/Miwell HSL & Backofen
 Backofen mit Schublade

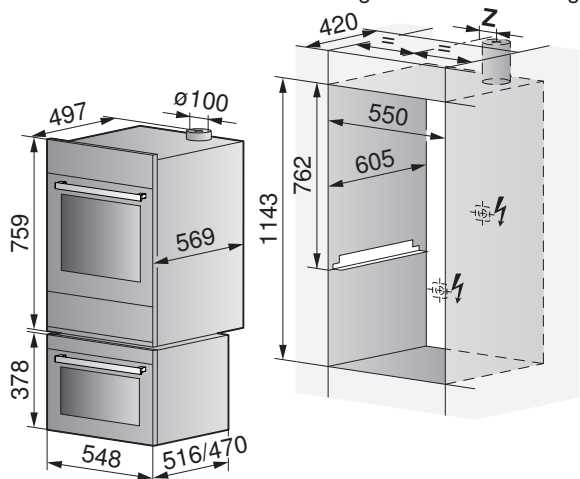


Miwell-Combi HSL/Miwell HSL & Backofen
 Backofen ohne Schublade

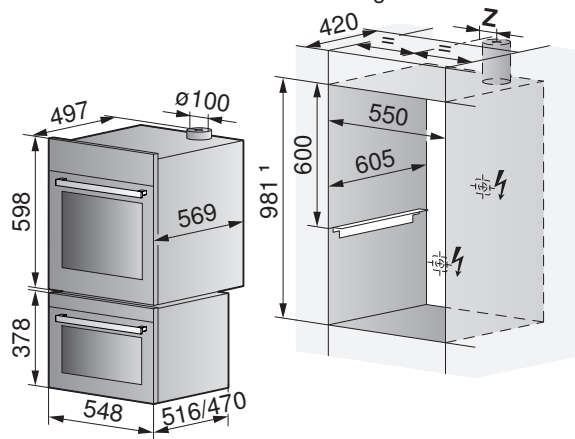


¹ Bei Nischenhöhe 1016 mm: zusätzliches Ausgleichselement zwingend nötig und separat erhältlich, siehe Kapitel Zubehör (siehe Seite 212).

Miwell-Combi HSL/Miwell HSL & Backofen
 Backofen mit Schublade und integriertem Dunstabzug



Miwell-Combi HSL/Miwell HSL & Backofen
 Backofen ohne Schublade mit integriertem Dunstabzug



¹ Bei Nischenhöhe 1016 mm: zusätzliches Ausgleichselement zwingend nötig und separat erhältlich, siehe Kapitel Zubehör (siehe Seite 212).

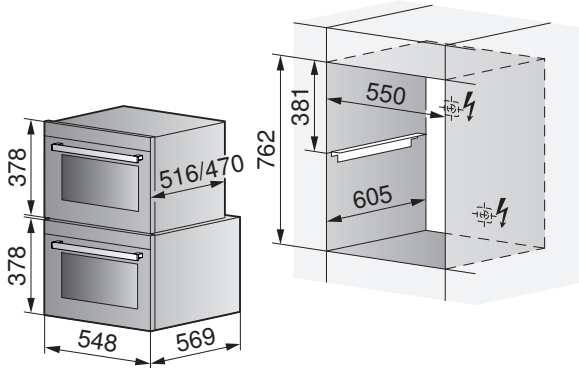
Die Auflegewinkel müssen zwingend nach unten montiert werden (siehe J21021050).

Z Abstand von Mitte Nische bis Mitte Dunstabzug: 98 mm



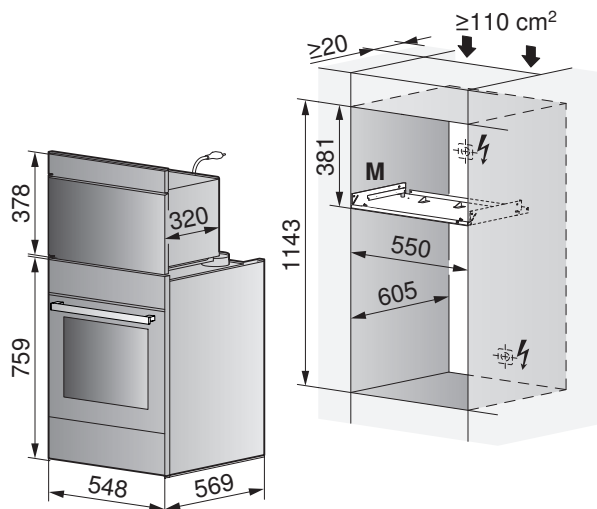
Die Auflagewinkel sind nicht im Lieferumfang enthalten. Winkelset K50572 mitbestellen. Nach unten montieren!

Miwell-Combi HSL/Miwell HSL & Kleinbackofen/Steamer



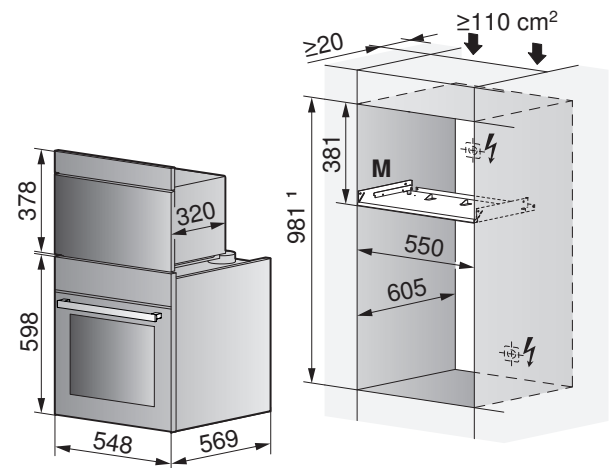
Miwell V400 & Backofen

Backofen mit Schublade



Miwell V400 & Backofen

Backofen ohne Schublade



M Montagekit, im Lieferumfang enthalten

¹ Bei Nischenhöhe 1016 mm: zusätzliches Ausgleichselement zwingend nötig und separat erhältlich, siehe Kapitel Zubehör (siehe Seite 212).

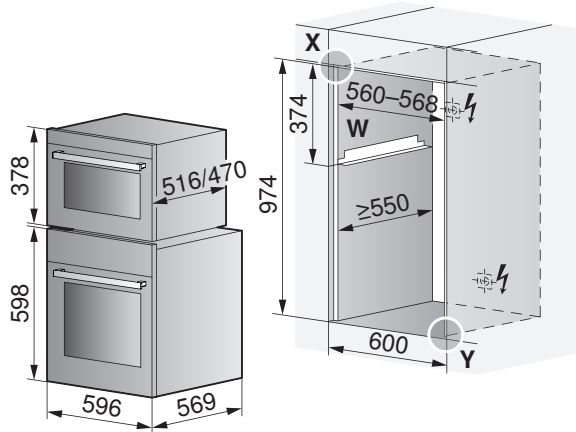


Türanschlag links

7.4 Backofen & Mikrowelle 60 cm

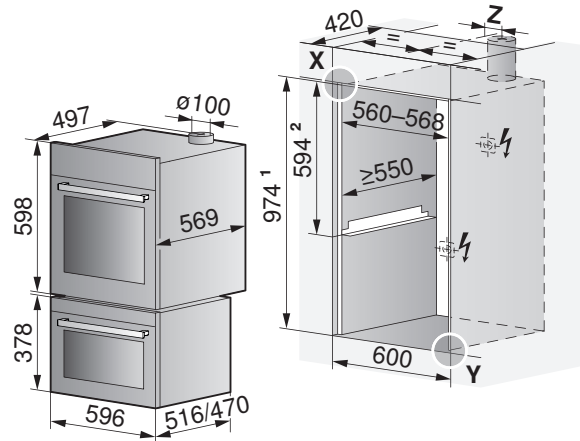
! Mindesteinbau Kinderschutz: Abstand 850 mm vom Boden bis zur Unterkante der Mikrowelle einhalten!
Die Auflegewinkel sind im Lieferumfang nicht enthalten. Winkelset K50572 mit bestellen.

Miwell-Combi HSL/Miwell HSL & Backofen
 Backofen ohne Schublade

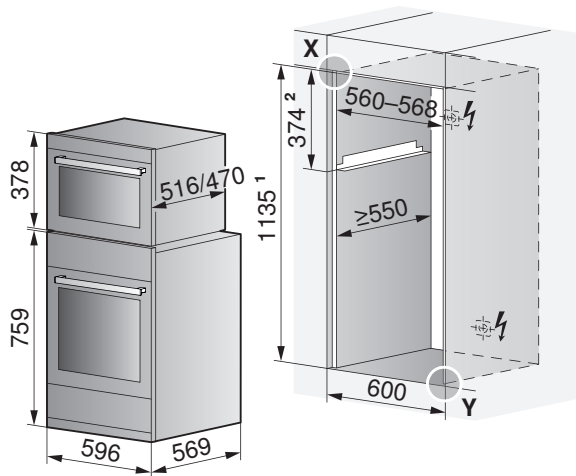


Einbau SMS: ¹ Nischenhöhe 981 mm/² Höhe 381 mm
 Bei Nischenhöhe 1016 mm werden Ausgleichselemente benötigt, siehe Kapitel Zubehör (siehe Seite 212).
Z Abstand von Mitte Nische bis Mitte Dunstabzug: 98 mm

Miwell-Combi HSL/Miwell HSL & Backofen
 Backofen ohne Schublade mit integriertem Dunstabzug

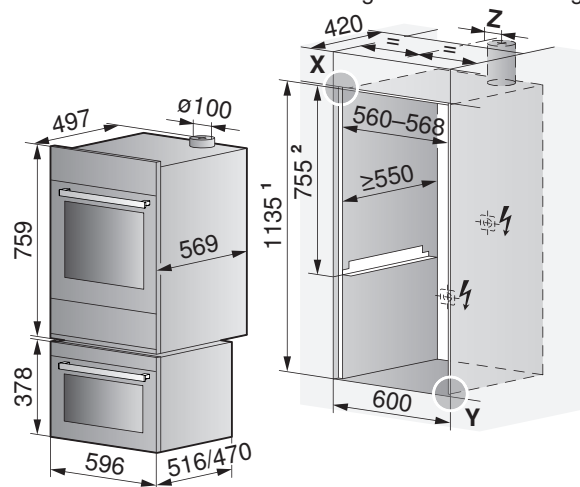


Miwell-Combi HSL/Miwell HSL & Backofen
 Backofen mit Schublade



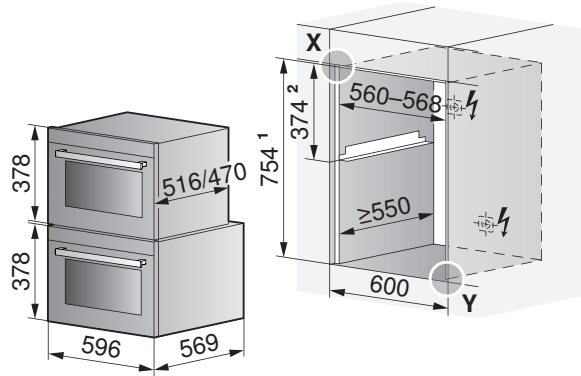
Einbau SMS: ¹ Nischenhöhe 1143 mm/² Höhe 381 mm
 Frontmasse der Geräte: Detail X/Y (siehe Seite 10)

Miwell-Combi HSL/Miwell HSL & Backofen
 Backofen mit Schublade und integriertem Dunstabzug

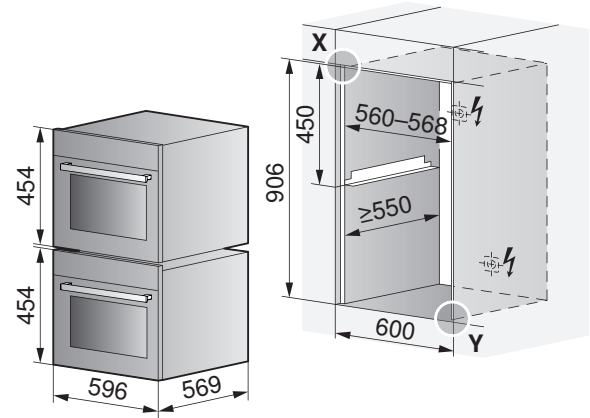


Einbau SMS: ¹ Nischenhöhe 1143 mm/² Höhe 762 mm

Miwell-Combi HSL/Miwell HSL & Kleinbackofen/Steamer



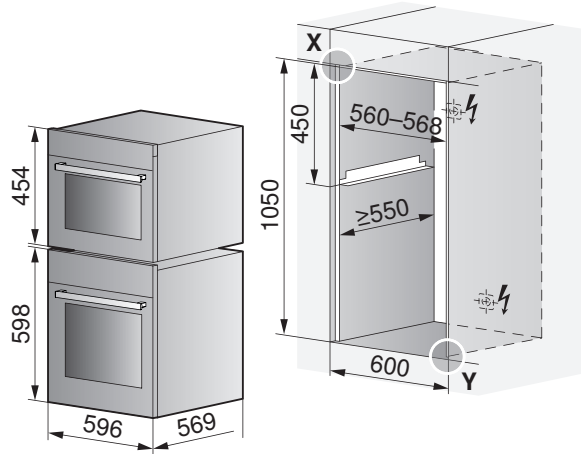
Miwell-Combi XSL & Kompaktbackofen/Steamer



Einbau SMS: ¹ Nischenhöhe 762 mm/² Höhe 381 mm

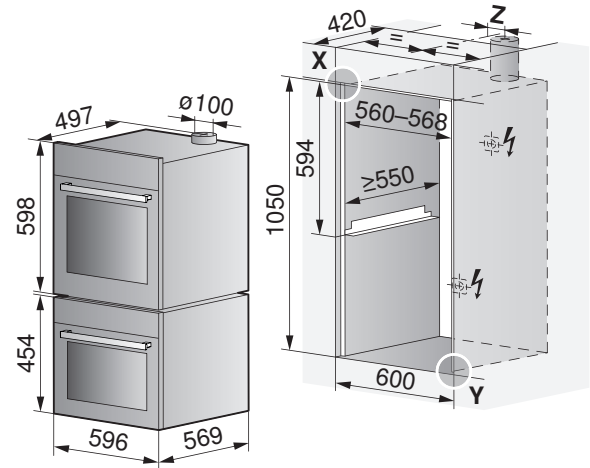
Miwell-Combi XSL & Backofen

Backofen ohne Schublade



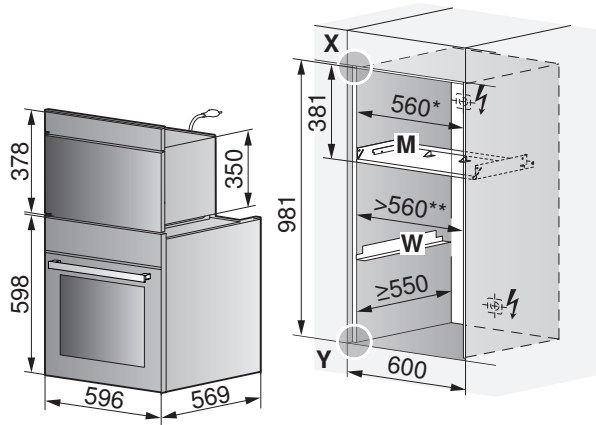
Miwell-Combi XSL & Backofen

Backofen ohne Schublade mit integriertem Dunstabzug

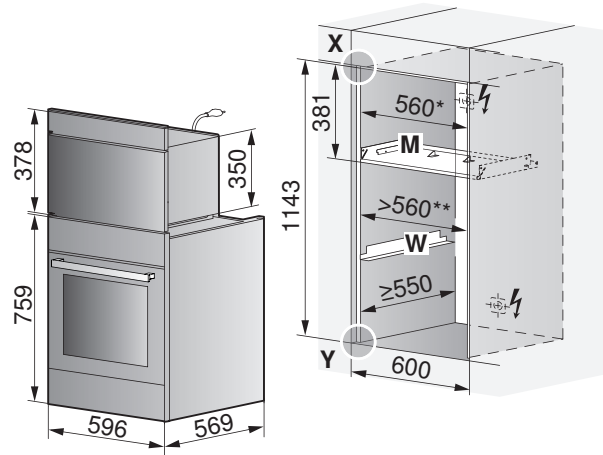


Z Abstand von Mitte Nische bis Mitte Dunstabzug: 98 mm
 Frontmasse der Geräte: Detail X/Y (siehe Seite 10)

Miwell V400 & Backofen
 Backofen ohne Schublade



Miwell V400 & Backofen
 Backofen mit Schublade



M Montage-Kit **1012610** bei Nischenbreite 560 mm*, im Lieferumfang enthalten.

W Winkelset **K50572** bei Nischenbreite >560 mm**, mitbestellen, nicht im Lieferumfang.

Frontmasse der Geräte: Detail X/Y (siehe Seite 10)

Bei Nischenhöhe 1016 mm wird ein Ausgleichselement benötigt, siehe Kapitel Zubehör (siehe Seite 212).



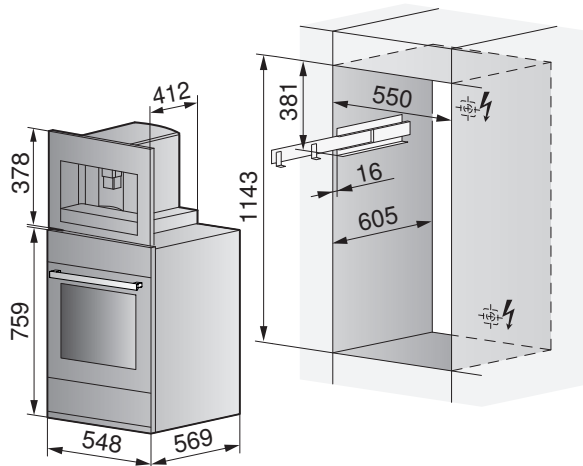
Türanschlag links

7.5 Backofen & Coffee-Center 55 cm

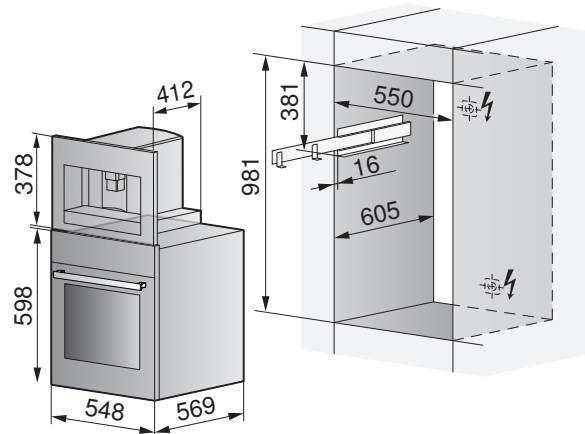


Der Teleskopauszug für die Montage und Bedienung ist im Lieferumfang enthalten.

Supremo HSL & Backofen
 Backofen mit Schublade



Supremo HSL & Backofen
 Backofen ohne Schublade

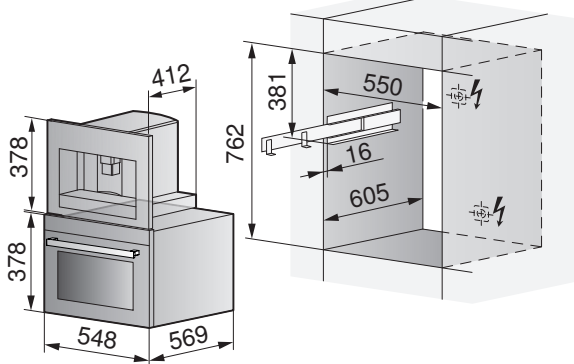


Bei Nischenhöhe 1016 mm wird ein Ausgleichselement benötigt (siehe Kapitel Zubehör (siehe Seite 212)).

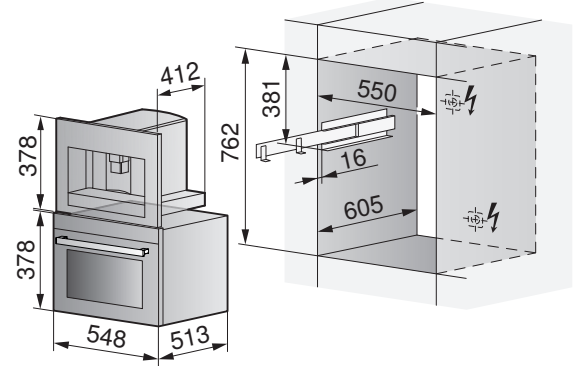


Der Teleskopauszug für die Montage und Bedienung ist im Lieferumfang enthalten.

Supremo HSL & Kleinbackofen/Steamer



Supremo HSL & Miwell HSL

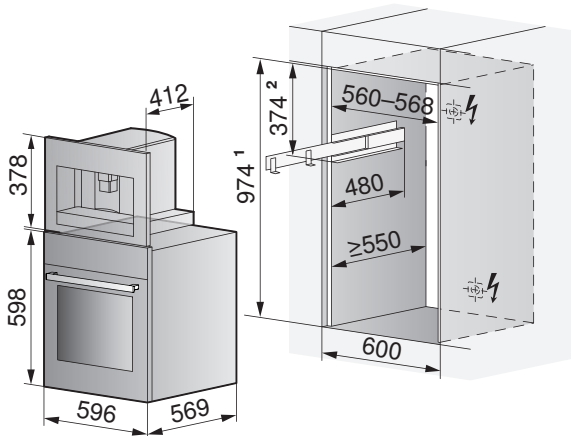


7.6 Backofen & Coffee-Center 60 cm

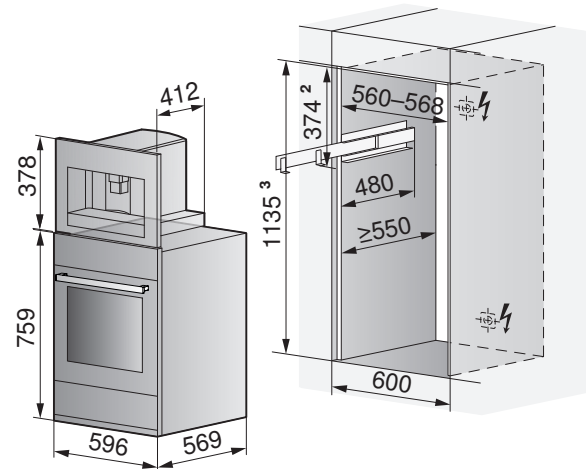


Der Teleskopauszug für die Montage und Bedienung ist im Lieferumfang enthalten.

Supremo HSL & Backofen
 Backofen ohne Schublade



Supremo HSL & Backofen
 Backofen mit Schublade



Einbau SMS: ¹ Nischenhöhe 981 mm/² Höhe 381 mm

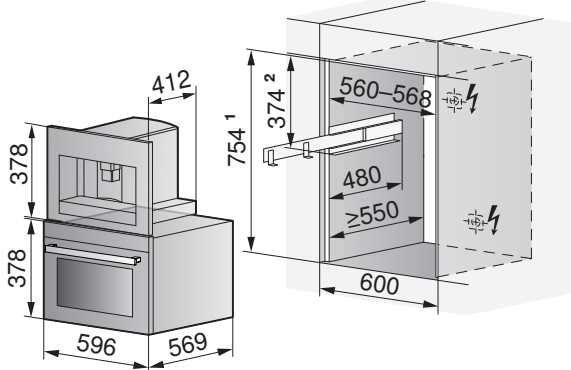
Bei Nischenhöhe 1016 mm wird ein Ausgleichselement benötigt (siehe Kapitel Zubehör (siehe Seite 212)).

Einbau SMS: ³ Nischenhöhe 1143 mm/² Höhe 381 mm



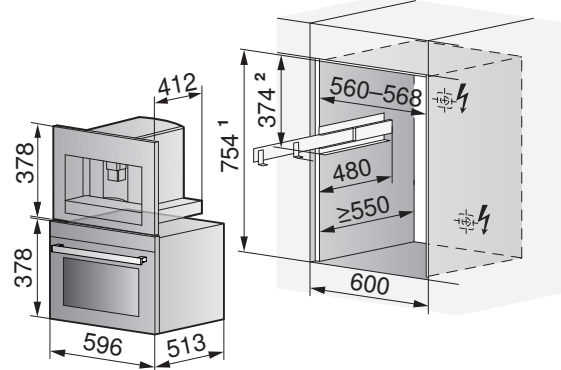
Der Teleskopauszug für die Montage und Bedienung ist im Lieferumfang enthalten.

Supremo HSL & Kleinbackofen/Steamer



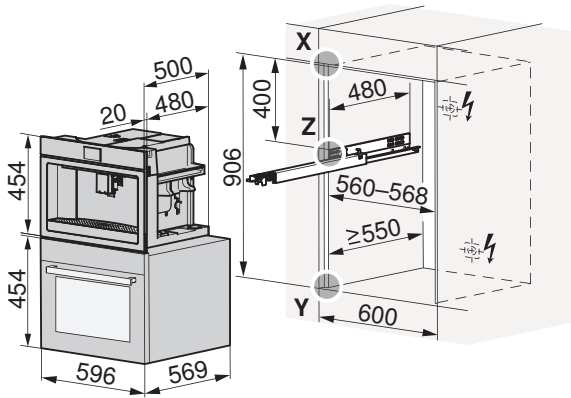
Einbau SMS: ¹ Nischenhöhe 762 mm/² Höhe 381 mm

Supremo HSL & Miwell HSL



Einbau SMS: ¹ Nischenhöhe 762 mm/² Höhe 381 mm

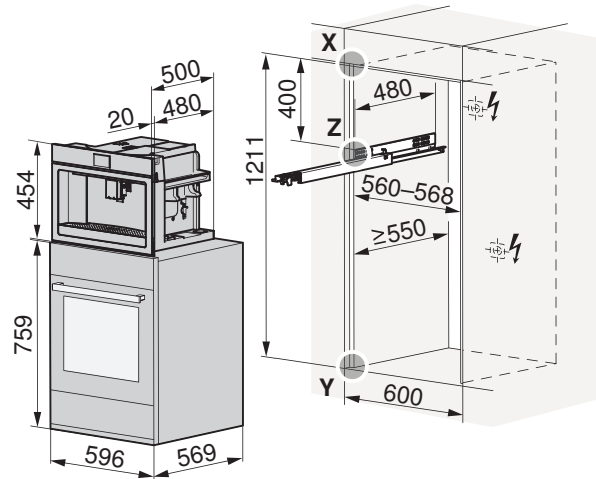
Supremo XSL & Kompaktbackofen/Steamer



Frontmasse der Geräte: Detail X/Y/Z (siehe Seite 10)

Supremo XSL & Backofen

Backofen mit Schublade





8 Glaskeramik-Kochfelder Induktion/Wok/Teppan Yaki

8.1 Allgemeine Hinweise



Induktions-Kochfelder benötigen zwingend eine ausreichende Belüftung. Siehe Kapitel Einbau ohne Lüftungsschutzblech (siehe Seite 81) und Einbau mit Lüftungsschutzblech (siehe Seite 83).

Bei einer Arbeitsplattendicke von 20 mm bis 40 mm ist dies gewährleistet.

Bei direktem Unterbau einer Schublade wird zum Schutz der Ventilatoren-Öffnungen und im Netzkabelbereich ein Berührungsschutz empfohlen. Dazu kann das Lüftungsschutzblech-Set verwendet werden. Zubehör (siehe Seite 212).

Bei einem frontseitigen Lüftungsspalt von 3 mm ist ein Lüftungsschutzblech mit Dichtung zwingend erforderlich. Einbau mit Lüftungsschutzblech (siehe Seite 83).



Eine einwandfreie Reparatur kann nur gewährleistet werden, wenn jederzeit eine zerstörungsfreie Deinstallation des gesamten Gerätes möglich ist.

Die Plattenbilder der einzubauenden Kochfelder können von den hier abgebildeten Kochfeldern abweichen!

Geschätzte Kundin, geschätzter Kunde

In dieser Planungshilfe finden Sie die Masse aller aktuellen Glaskeramik-Kochfelder.

Seit April 2013 benötigen die meisten **flächenbündigen** Induktions-Kochfelder vergrößerte Ausschnittmasse. Falls Sie ein Gerät besitzen, das vor April 2013 produziert wurde, ist zwingend auf die richtigen Ausschnittmasse zu achten.

Sie finden diese Ausschnittmasse für flächenbündige Induktionskochfelder im Kapitel Glaskeramik-Kochfelder für den Ersatzmarkt (siehe Seite 103).

Geräte für den Austausch mit den bisherigen Massen sind teilweise auf Anfrage noch erhältlich.

Besten Dank für die Kenntnisnahme.

Ihre V-ZUG AG

8.2 OptiGlass-Beschichtung

Für die Beleuchtung von Kochfeldern mit OptiGlass-Beschichtung wird empfohlen Halogen- oder LED-Lampen zu verwenden. Werden Kochfelder mit OptiGlass-Beschichtung mittels Leuchtstoffröhren beleuchtet, erscheint die Glasoberfläche in schillernden Farben.

8.3 Elektrische Anschlussdaten



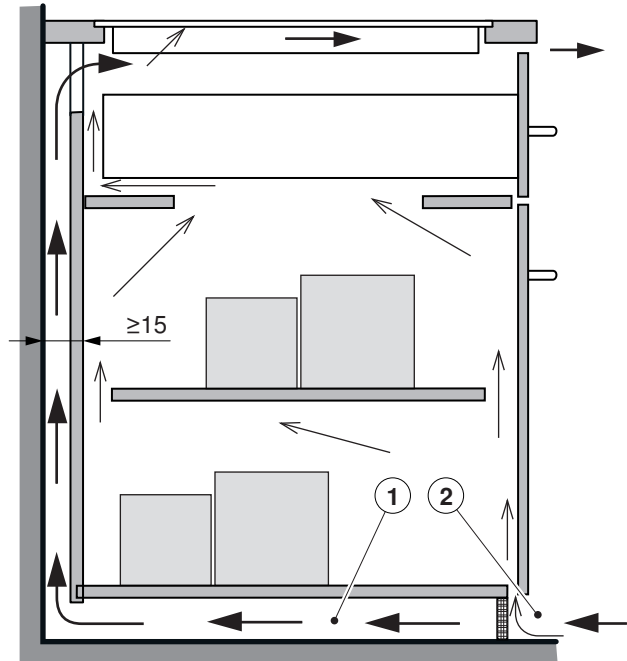
Allgemeine Informationen zu den elektrischen Anschlüssen und eine Übersicht der Positionen finden Sie im Kapitel Übersicht Anschlüsse, Bereiche und Masse (siehe Seite 6).

Typ	Netzanschluss	Absicherung	Netzkabel
GK16TIWSZ, GK17TIYSZ, GK26TIMS..., GK27TIMS...	230 V~ 50 Hz	16 A	1.7 m ohne Stecker
CookTopInduktion V4000, CookTopInduktion V6000, GK27TIYSZ, GK46TI..., GK46I..., GK47TI..., GK47I..., GKD46TIMASZO	400 V 2N~ 50 Hz		
CookTopInduktion V6000 FullFlex, GK57TIMS...	400 V 3N~ 50 Hz		

8.4 Belüftung

Um eine gute Belüftung zu gewährleisten, muss unter dem Gerät ein ≥ 10 mm hoher Raum sichergestellt sein.

1. Die Rückwand des Unterschranks muss im Bereich des Arbeitsplattenausschnitts offen sein, um eine durchgehende Luftzirkulation über Lüftungsschlitze zu gewährleisten. Die Luft muss von ausserhalb vom Möbel angezogen werden und innerhalb vom Möbel bis zum Kochfeld frei zirkulieren können.
2. Alternativ kann die Luftzirkulation innerhalb des Möbels über eine versteckte Frischluftzufuhr sichergestellt werden. Damit genügend kalte Luft angezogen werden kann, muss eine durchgehende Zirkulation von Frischluft bis ausserhalb des Möbels gewährleistet sein. Die Luft muss von ausserhalb vom Möbel angezogen werden und innerhalb vom Möbel bis zum Kochfeld frei zirkulieren können.



8.5 Bedienung an Front

Typ	Bedien-Typ
GK47IMADF, GK47IMDF	Drehschalter-Bedienelemente nach J553053

Belüftung (siehe Seite 81)



8.6 Induktionskochfeld mit integriertem Dunstabzug

GKD46TIMASZO - FUSION

Abmessungen

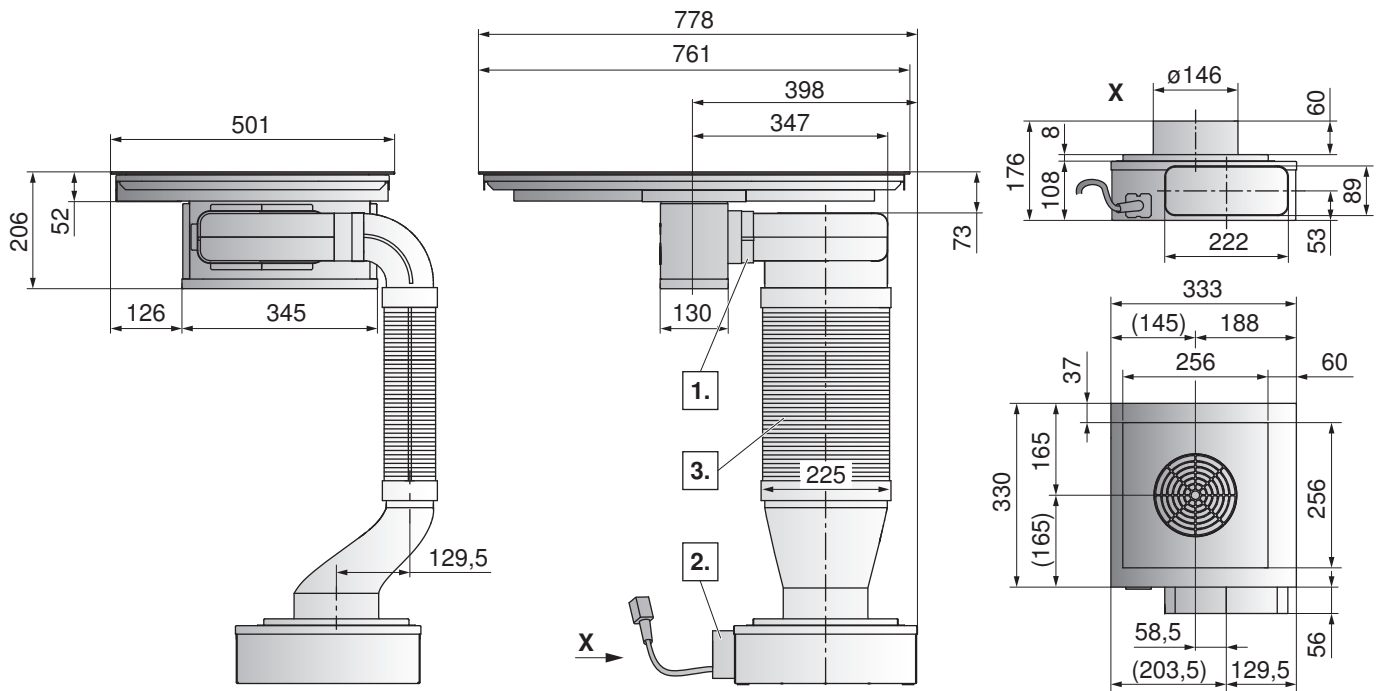


Jegliche Verputz-, Gips-, Tapezier- oder Malerarbeiten sind vor der Geräteinstallation auszuführen.

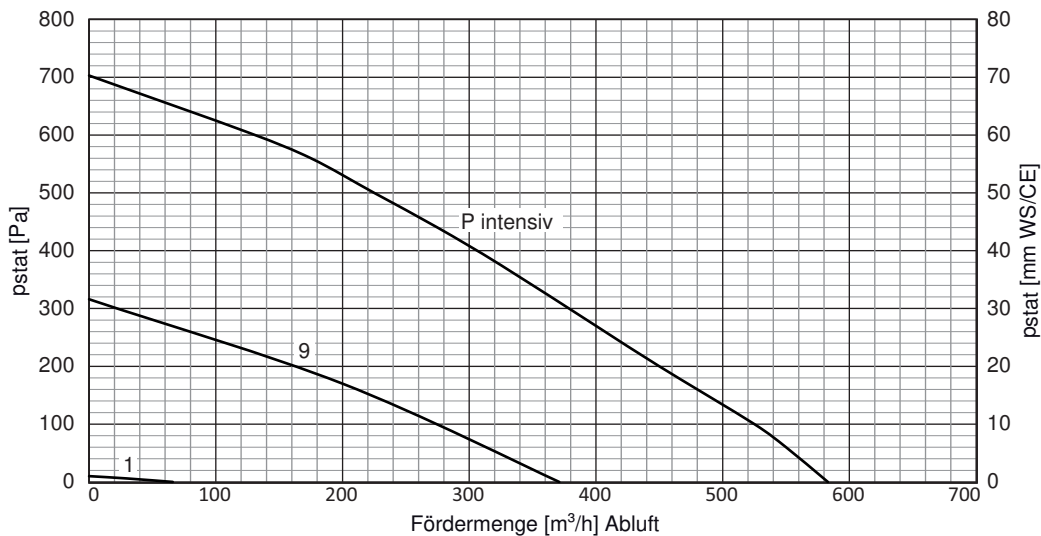
Es ist auf ausreichende Stabilität des Materials zu achten.

Abnehmbare Bodenplatte oder Serviceklappe für Lüftermotor (und Umluftbox bei Umluftbetrieb) vorsehen.

Im Umluftbetrieb ist auf eine ausreichende Durchlüftung zu achten damit die Feuchtigkeit entweichen kann. Dafür geeignetes Material/Holz miteinplanen.



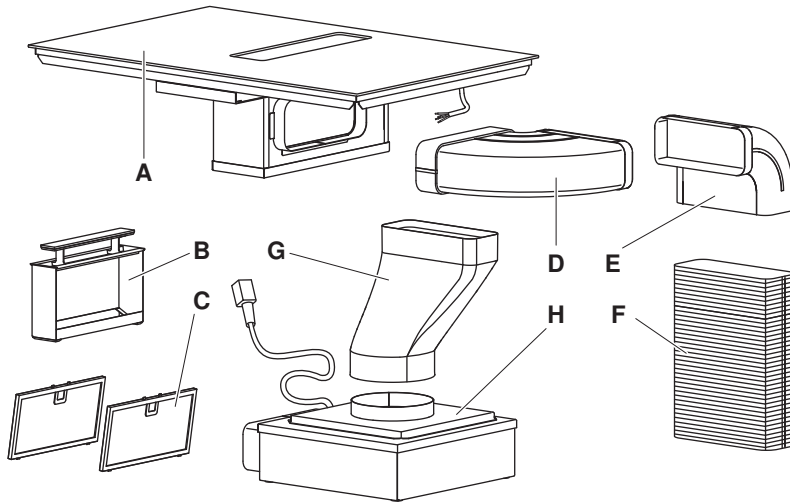
1. Die Abluftführung ist nach links oder rechts möglich.
2. Der Lüftermotor kann gedreht werden, dadurch verändert sich die Einbausituation.
3. Die Position des Lüftermotors kann je nach Platzbedarf durch Kürzen vom Flachkanal flexibel angepasst werden.



Lieferumfang



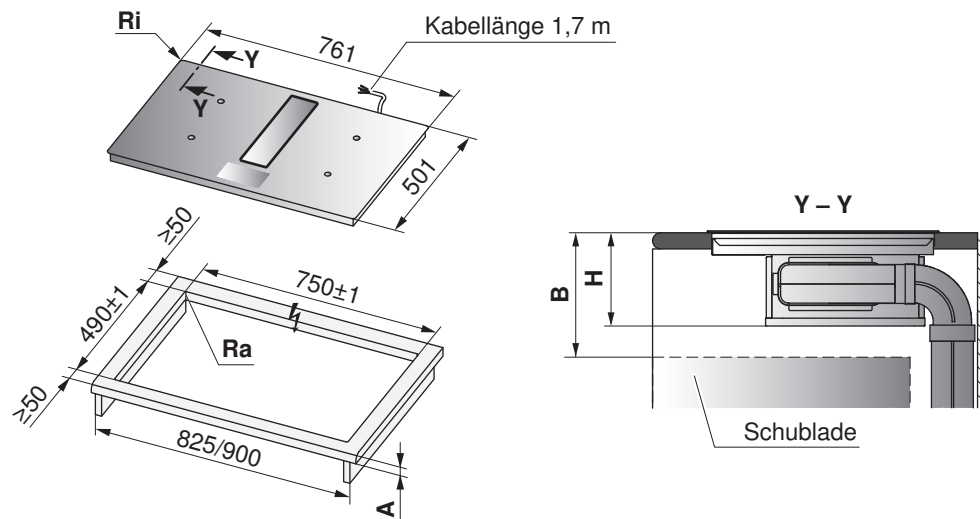
Das im Lieferumfang enthaltene Material wie Flachkanal und Bogen ist aus Metall.



- A Kochfeld
- B Filterkassette
- C 2x Fettfilter
- D Bogen 90° waagrecht
- E Bogen 90° senkrecht
- F Flachkanal flexibel
- G Versatzendstück
- H Lüftermotor

Aufliegender Einbau

Das Plattenbild des einzubauenden Kochfeldes kann vom abgebildeten Kochfeld abweichen!



Typ	A frei nach Hersteller	B	H	Eckradius Ra/Ri
GKD46TIMASZO	20-70 mm	≥212 mm	202 mm	5/1,5 mm

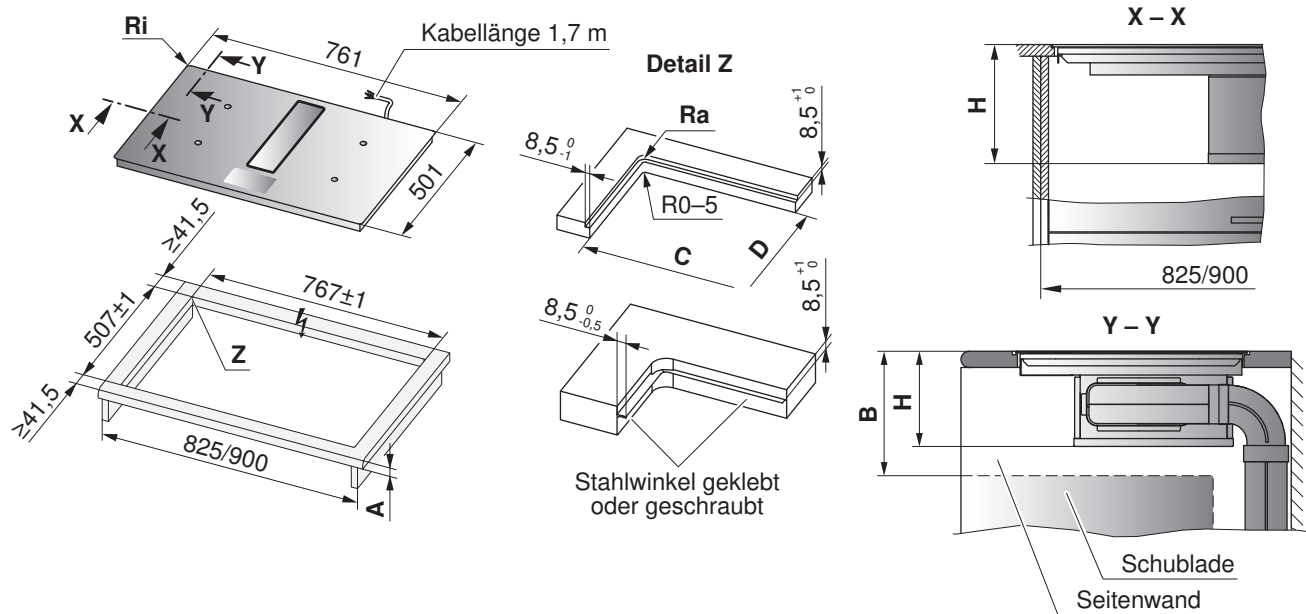
- A Arbeitsplattendicke
- B Erforderlicher Freiraum im Service-Austausch über die gesamte Ausschnittfläche
- H Mass von der Oberseite der Arbeitsplatte bis zur Unterseite des Kochfeldes
- Ri Geräte-Eckradien
- Ra Ausschnitt-Eckradien aussen



Der Zwischenboden muss von unten her demontierbar sein.

Flächenbündiger Einbau

Das Plattenbild des einzubauenden Kochfeldes kann vom abgebildeten Kochfeld abweichen!



Typ	A frei nach Hersteller	B	C/D	H	Eckradius Ra/Ri
GKD46TIMASZO	20–70 mm	≥400 mm	750/490	206 mm	5/1,5 mm

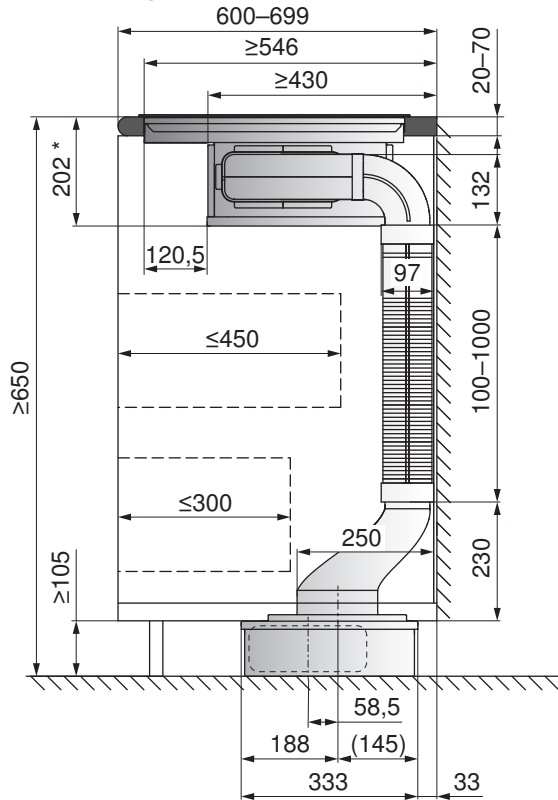
- A** Arbeitsplattendicke
- B** Erforderlicher Freiraum im Service-Austausch über die gesamte Ausschnittfläche
- H** Mass von der Oberseite der Arbeitsplatte bis zur Unterseite des Kochfeldes
- Ri** Geräte-Eckradien
- Ra** Ausschnitt-Eckradien aussen



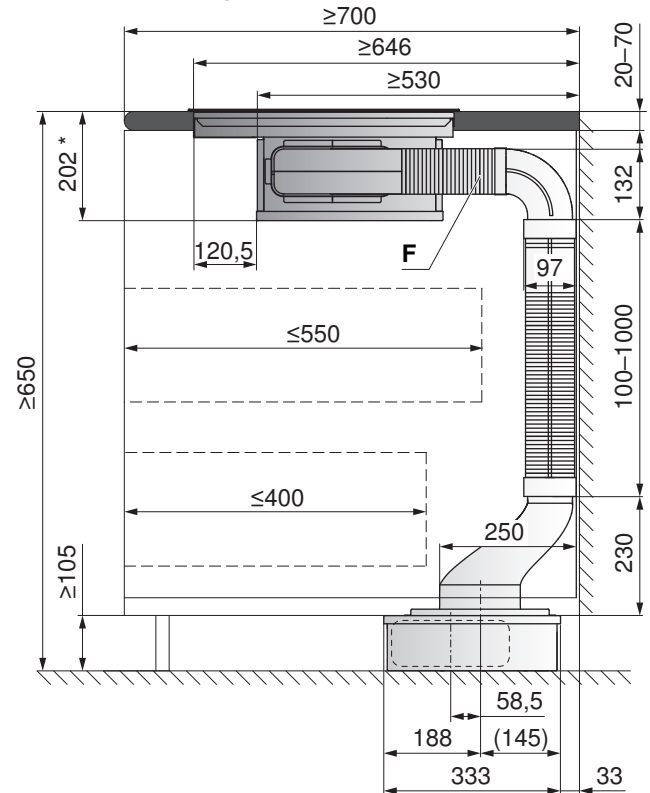
Der Zwischenboden muss von unten her demontierbar sein.

Einbauübersicht Unterbau

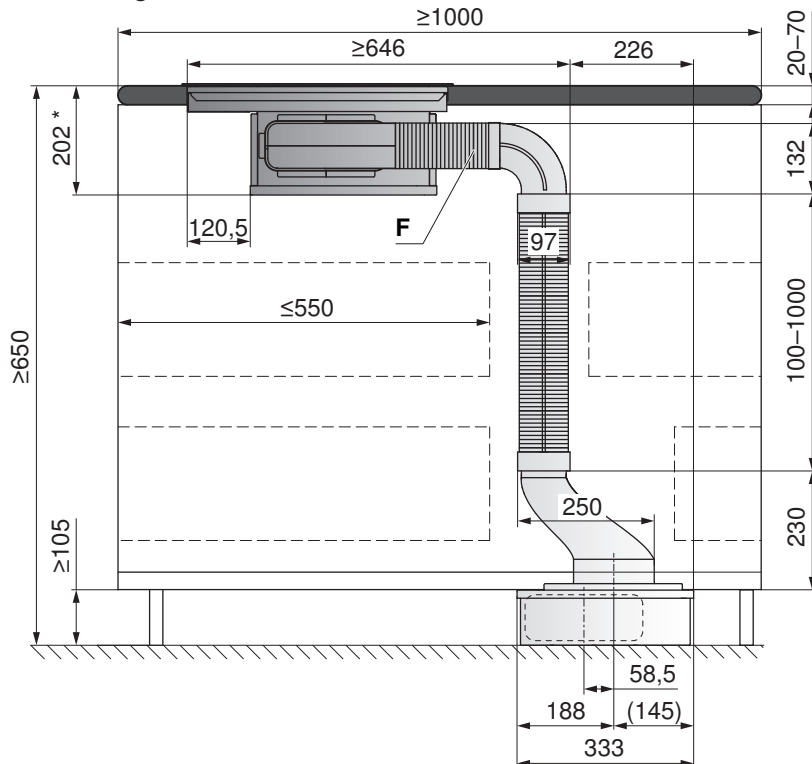
Wandmontage mit ≥ 600 Tiefe



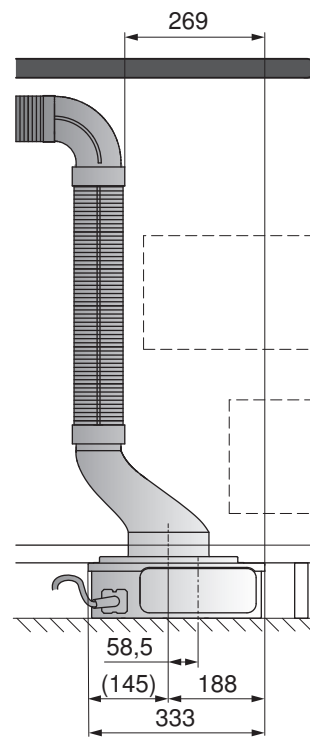
Wand-/Inselmontage mit ≥ 700 Tiefe



Inselmontage mit ≥ 1000 Tiefe



Variante Lüftermotor gedreht



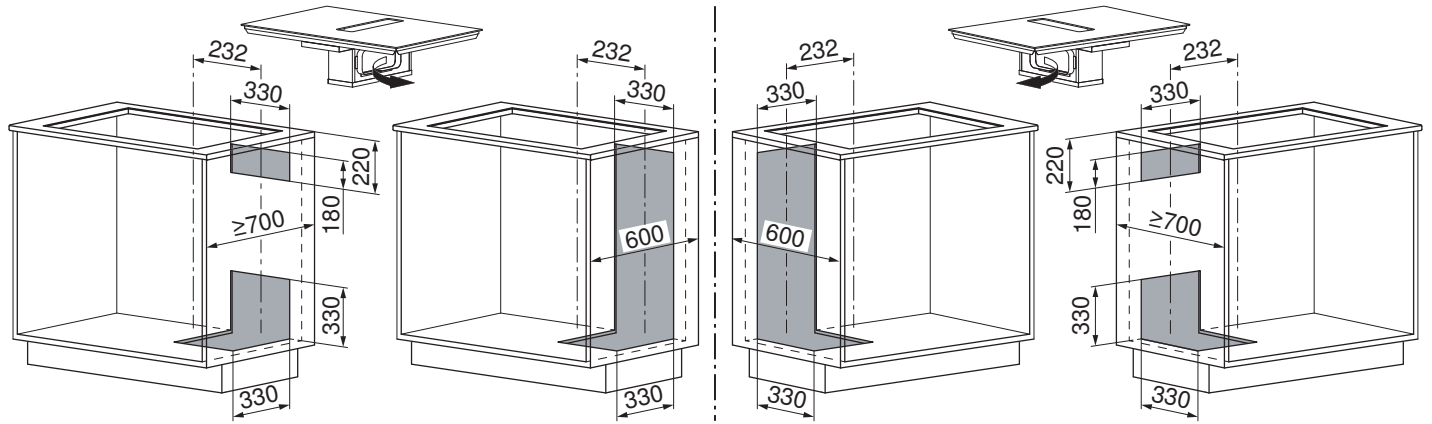
* aufliegender Einbau (flächenbündiger Einbau 206 mm)



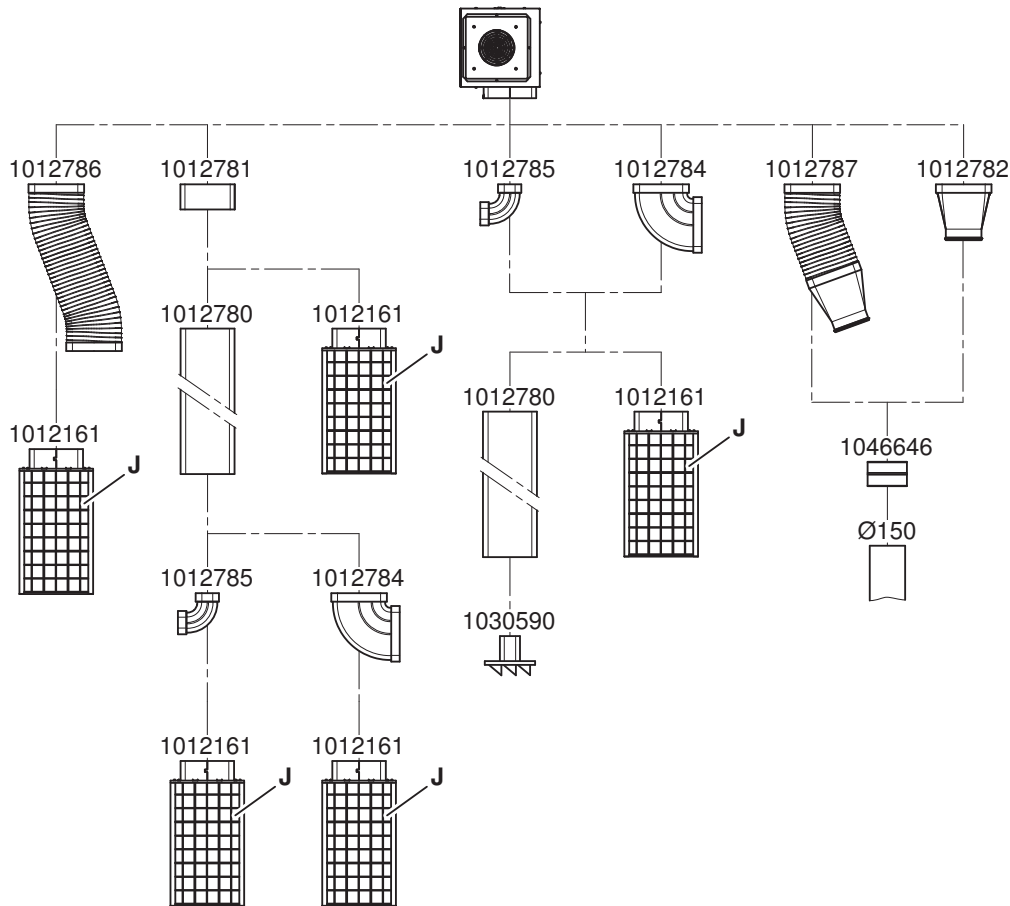
Flachkanal F ist nicht im Lieferumfang enthalten. Flachkanal 1046629 mit bestellen.

Installation

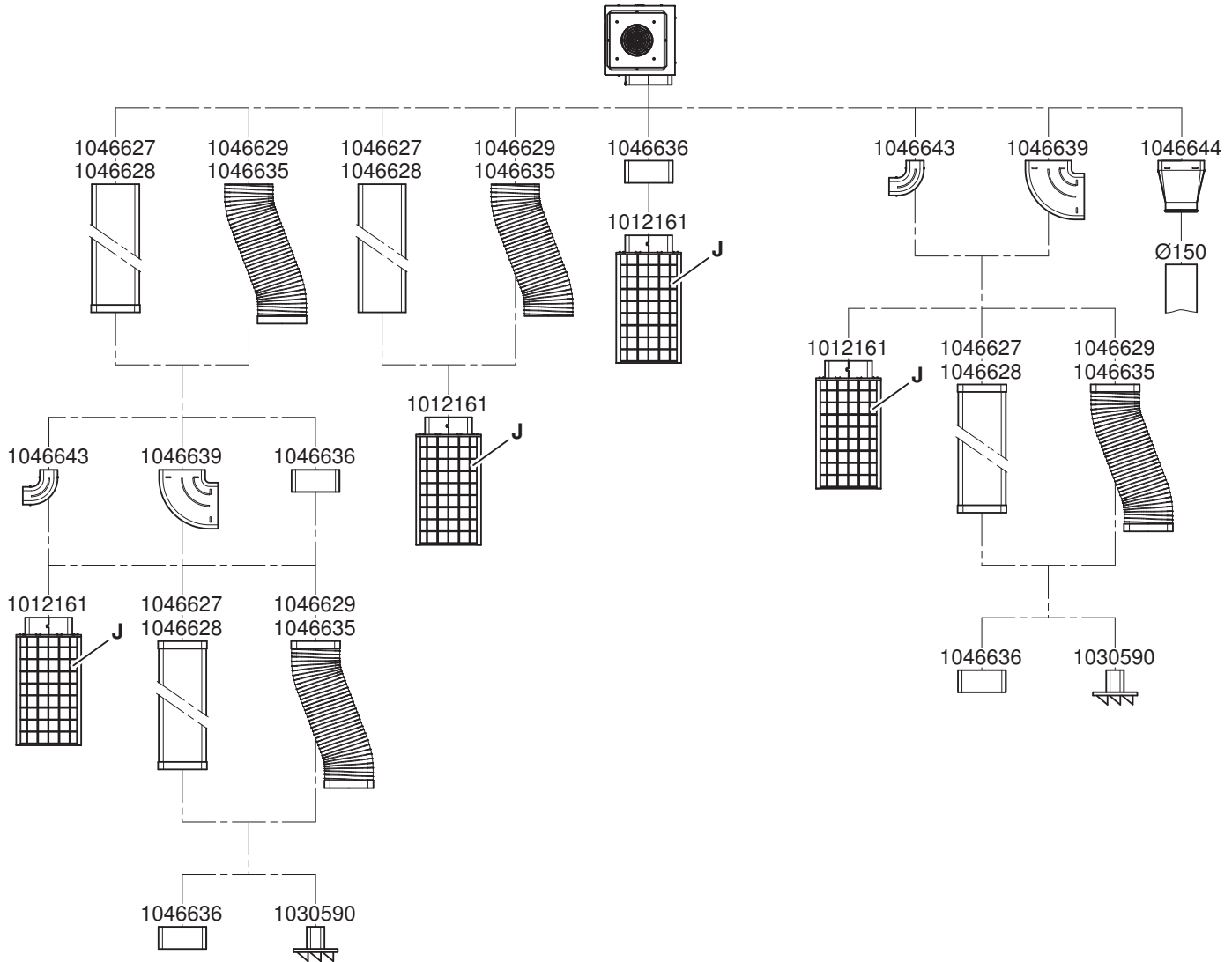
- ▶ Unterbau gemäss vorgesehener Einbauvariante vorbereiten.
 - Revisionsöffnung für Serviceaustausch gemäss Bilder vorsehen, Ablufführung Links oder Rechts beachten.



Kunststoffzubehör



Metallzubehör



Die Stützstege 1077495 verhindern die Verringerung und das Eindrücken des Luftkanals. Dadurch ist das Verwenden des Stützsteiges notwendig, falls das Zubehör 1046627/1046628 im Beton eingelegt wird.

Abluftbetrieb

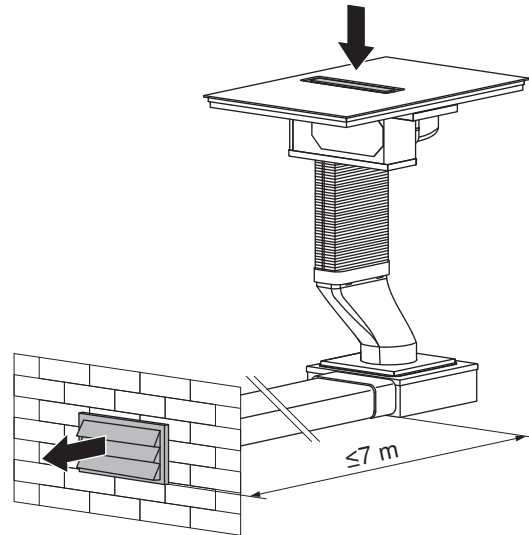


Bei gleichzeitigem Betrieb des Dunstabzugs und einer raumluftabhängigen Feuerstätte besteht unter Umständen Vergiftungsgefahr!



Umbausätze und geeignete Flachkanal-/Rohrsysteme sind als bestellbares Zubehör erhältlich.

- Für die Abluftführung nur Rohre mit glatter Innenfläche oder flexible Abluftschläuche aus nicht brennbarem Material verwenden.
- Um eine grösstmögliche Luftleistung und geringe Strömungsgeräusche zu erreichen, ist Folgendes zu beachten:
 - Standardmässiger Lüftungsauslass erfolgt mittels Flachkanal oder Rohr.
 - Der Durchmesser des Rohrs der Abluftführung darf nicht kleiner als $\varnothing 150$ sein.
 - Die Abluftführung soll möglichst kurz und geradlinig sein.
 - Nur Verbindungsbögen mit grossen Radien verwenden.
 - Die Abluftführung darf nicht geknickt oder zusammengedrückt werden.
 - Sicherstellen, dass sämtliche Verbindungen fest und dicht sind.

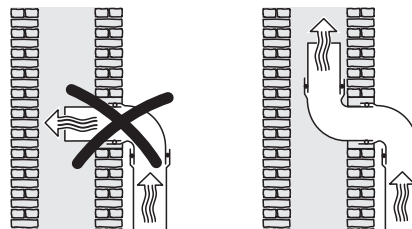


Jede Einschränkung des Luftstroms verringert die Luftleistung; die Betriebsgeräusche werden zudem erhöht.

Soll die Abluft ins Freie geleitet werden, empfehlen wir die Installation eines Teleskopmauerrohr H42066.

Soll die Abluft in einen Abluftkamin geführt werden, so muss der Einführungsstutzen in Strömungsrichtung gelenkt werden.

- Wird die Abluftführung durch kühle Räume, Dachböden usw. verlegt, kann sich ein starkes Temperaturgefälle innerhalb der einzelnen Bereiche ergeben. Es ist daher mit Dunst und Kondenswasser zu rechnen. Dies macht eine Isolation der Abluftführung-/leitung erforderlich.



Umluftbetrieb






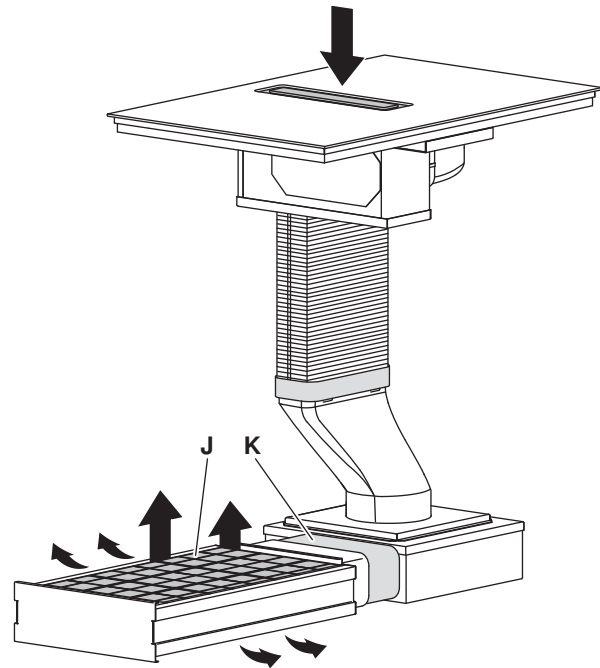
Umbausätze und geeignete Flachkanalsysteme sind als bestellbares Zubehör erhältlich.

Wartungsmöglichkeit bei Umluftbetrieb einplanen sowie Ausblasöffnung von min. 500 cm² sicherstellen (z. B. Sockelrücksprung oder Lamellensockel).

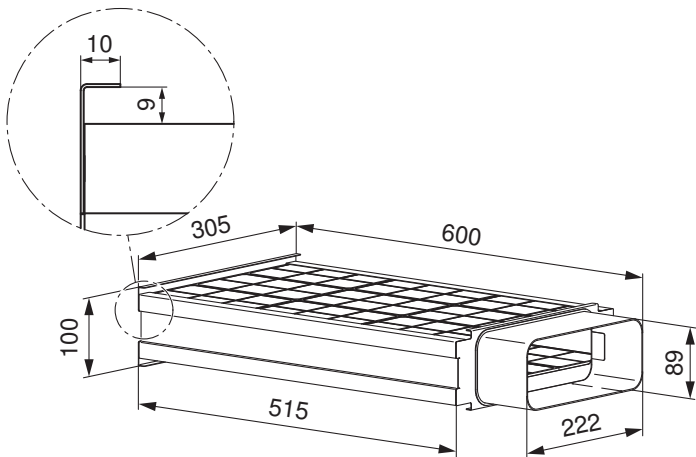
Wenn die baulichen Voraussetzungen einen Abluftanschluss nicht zulassen, muss der Dunstabzug für den Umluftbetrieb vorbereitet werden.

Umluftbetrieb mit Umluftbox

- ▶ Kanalverbinder **K** mit der Umluftbox **J** verbinden.
- ▶ Taste  eine Sekunde gedrückt halten.
 - Es ertönt ein Signalton und auf dem Display erscheint eine Meldung.
- ▶ Mit OK bestätigen.
- ▶  antippen.
- ▶ Benutzereinstellung «Lüftung» wählen.
- ▶  antippen um den Modus auf Umluft zu ändern.
- ▶ Einstellung mit OK bestätigen.
 - Einstellung wird gespeichert.



Für den Umluftbetrieb ist die Umluftbox J mit der Artikelnummer 1012161 notwendig, welche die Aktivkohlen schon beinhaltet. Es dürfen keine zusätzlichen Aktivkohlefilter im Dunstabzugssystem eingebaut werden.



8.7 Aufliegender Einbau mit Normalrahmen

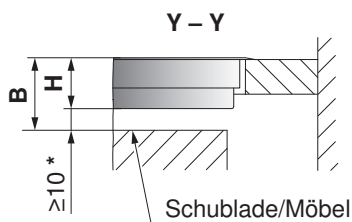
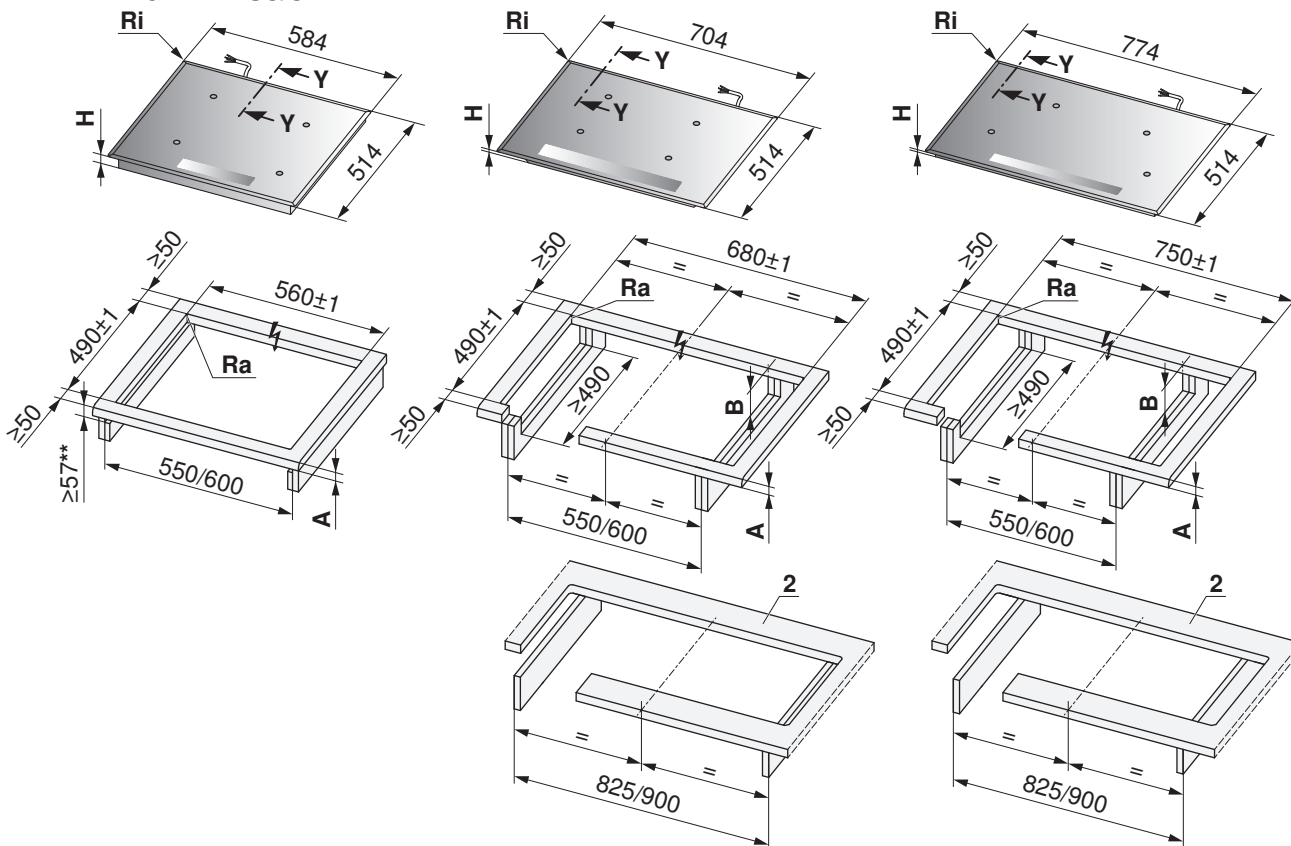


- Ausschnitteckradien ≤ 10 mm anstreben
- Gerät-Eckradien 8 mm

CookTopInduktion V4000 (31115),
 GK46TIGC, GK46TIMGC,
 GK47TIMSC/O

CookTopInduktion V4000 (31116),
 GK47TIMXSC

CookTopInduktion V4000 (31112),
 GK46TIMASC/O



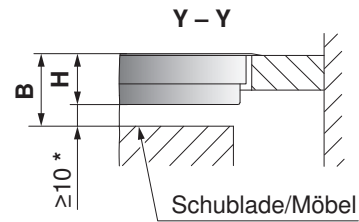
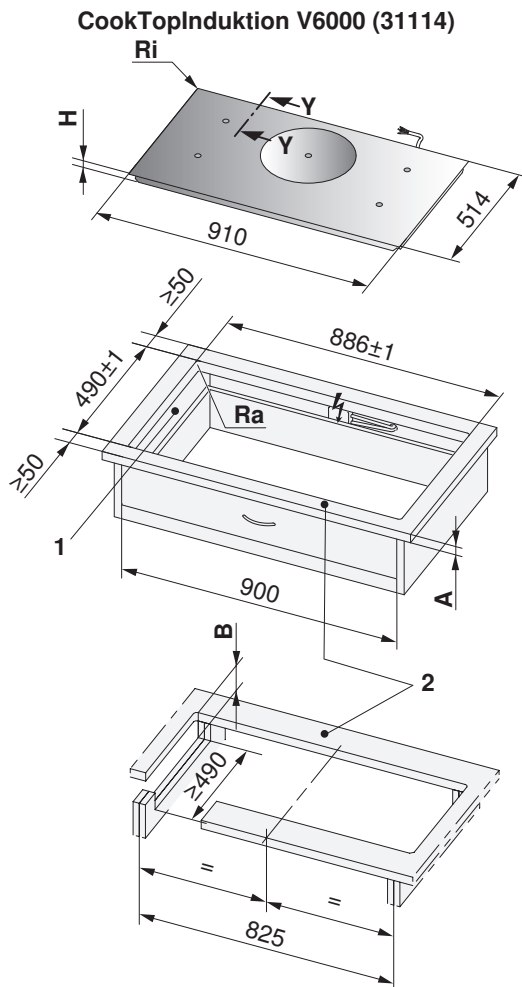
* Der Freiraum ist zwingend einzuhalten!

** Ausschneiden bei Nischenbreite 550 mm

Typ	A frei nach Hersteller	B	H	Eckradius Ra/Ri
CookTopInduktion V4000, GK46TIMGC, GK46TIMASC/O, GK46TIGC, GK47TIMSC/O, GK47TIMXSC	≥ 20 mm	≥ 60 mm	50 mm	10/8 mm

- A** Arbeitsplattendicke
- B** Erforderlicher Freiraum für die Belüftung und Service-Austausch über die gesamte Ausschnittfläche
- H** Mass von der Oberseite der Arbeitsplatte bis zur Unterseite des Kochfeldes (Ventilationsöffnung)
- Ri** Geräte-Eckradien
- Ra** Ausschnitt-Eckradien aussen

Aufliegender Einbau mit Normalrahmen



* Der Freiraum ist zwingend einzuhalten!

- 1 Ausschnitte in Seitenwände links/rechts bei Nischenbreite 900 mm, erforderlich für die Belüftung des Gerätes.
- 2 Vordere und hintere Stege sind unterseitig armiert. Die Stegbreite wird vom Hersteller der Steinabdeckung festgelegt. Je nach Eigenschaft des Steins kann die Mindest-Stegbreite variieren.

Typ	A frei nach Hersteller	B	H	Eckradius Ra/Ri
CookTopInduktion V6000	≥20 mm	≥61,3 mm	51,3 mm	10/8 mm

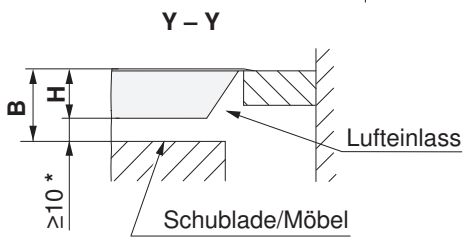
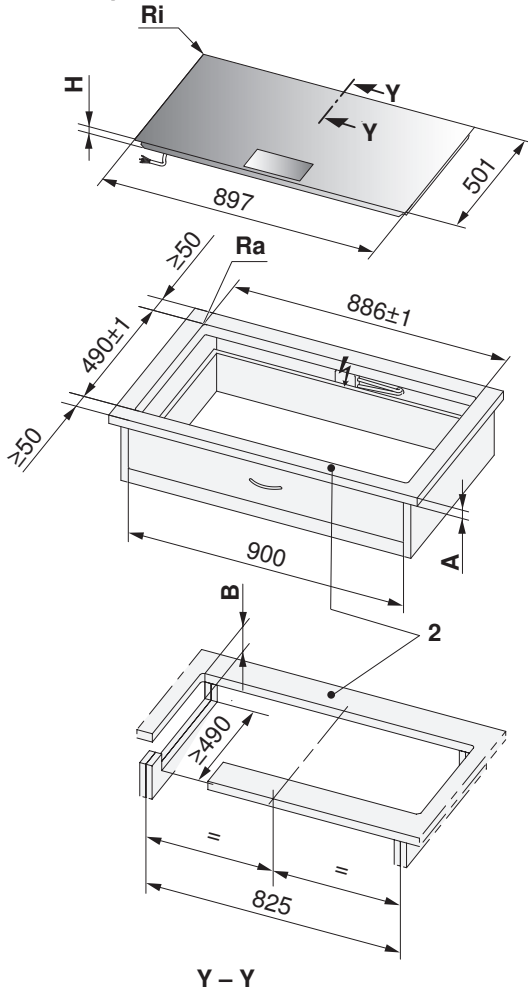
- A** Arbeitsplattendicke
B Erforderlicher Freiraum für die Belüftung und Service-Austausch über die gesamte Ausschnittfläche
H Mass von der Oberseite der Arbeitsplatte bis zur Unterseite des Kochfeldes (Ventilationsöffnung)
Ri Geräte-Eckradien
Ra Ausschnitt-Eckradien aussen

8.8 Aufliegender Einbau mit «DualDesign»

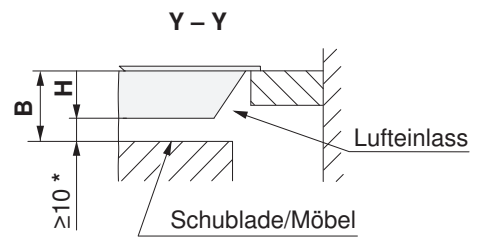
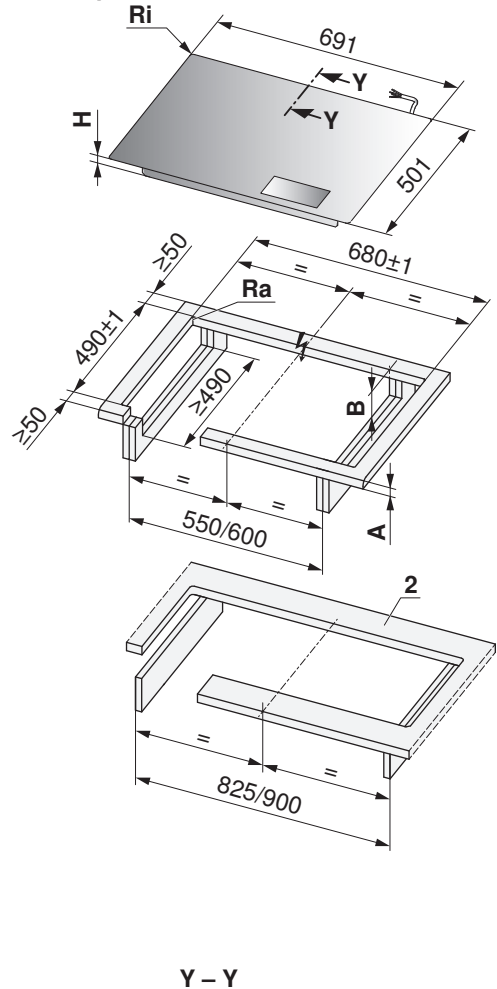


- Ausschnitteckradien ≤ 5 mm anstreben
- Gerät-Eckradien 1,5 mm

CookTopInduktion V6000 (31134) – FullFlex



CookTopInduktion V6000 (31132) - FullFlex



* Der Freiraum ist zwingend einzuhalten!

2 Vordere und hintere Stege sind unterseitig armiert. Die Stegbreite wird vom Hersteller der Steinabdeckung festgelegt. Je nach Eigenschaft des Steins kann die Mindest-Stegbreite variieren.

Typ	A frei nach Hersteller	B	H	Eckradius Ra/Ri
CookTopInduktion V6000	≤ 40 mm	≥ 82 mm	72 mm	5/1,5 mm

A Arbeitsplattendicke

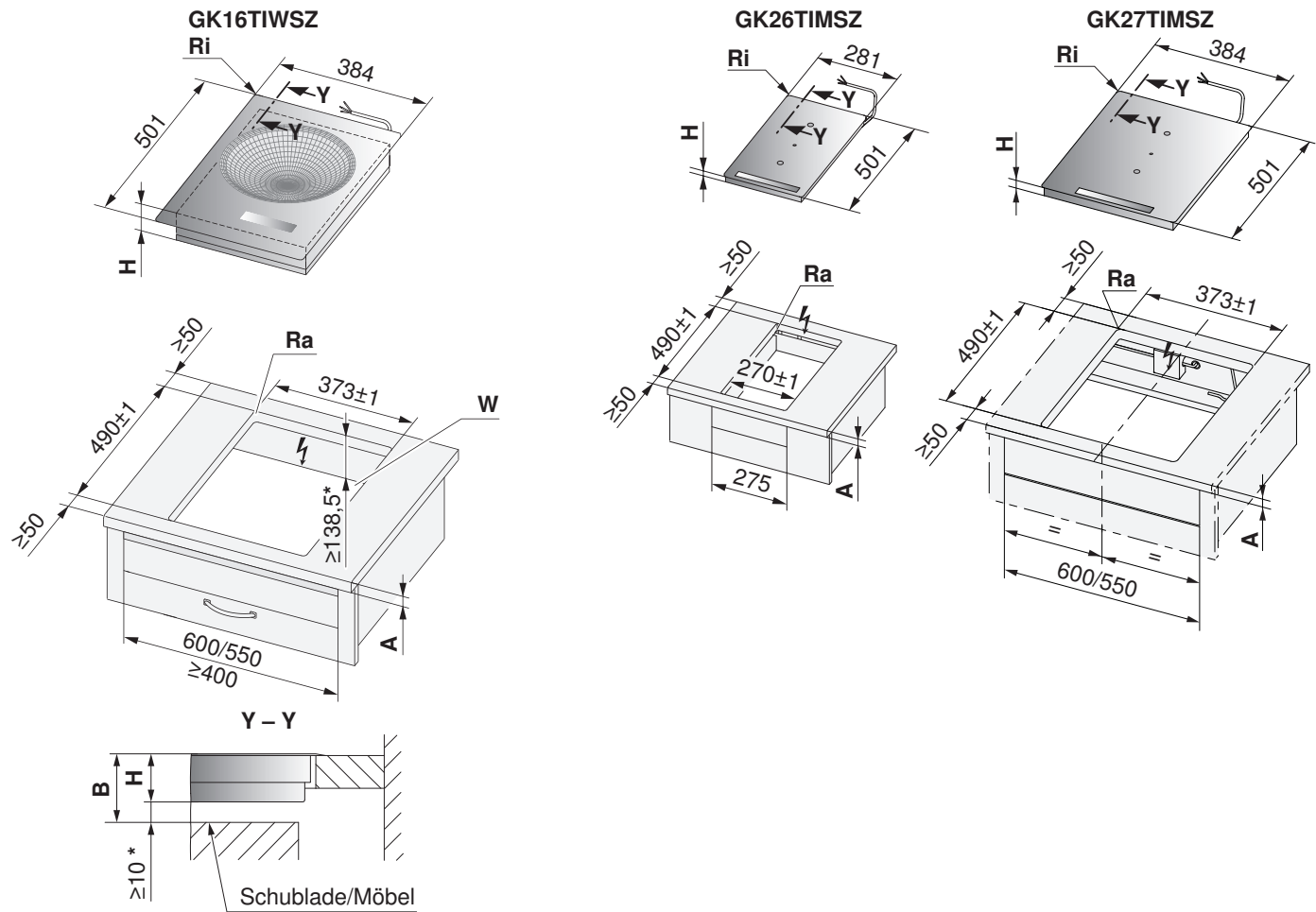
B Erforderlicher Freiraum im Service-Austausch über die gesamte Ausschnittfläche

H Mass von der Oberseite der Arbeitsplatte bis zur Unterseite des Kochfeldes

Ri Geräte-Eckradien

Ra Ausschnitt-Eckradien aussen

Aufliegender Einbau mit «DualDesign»

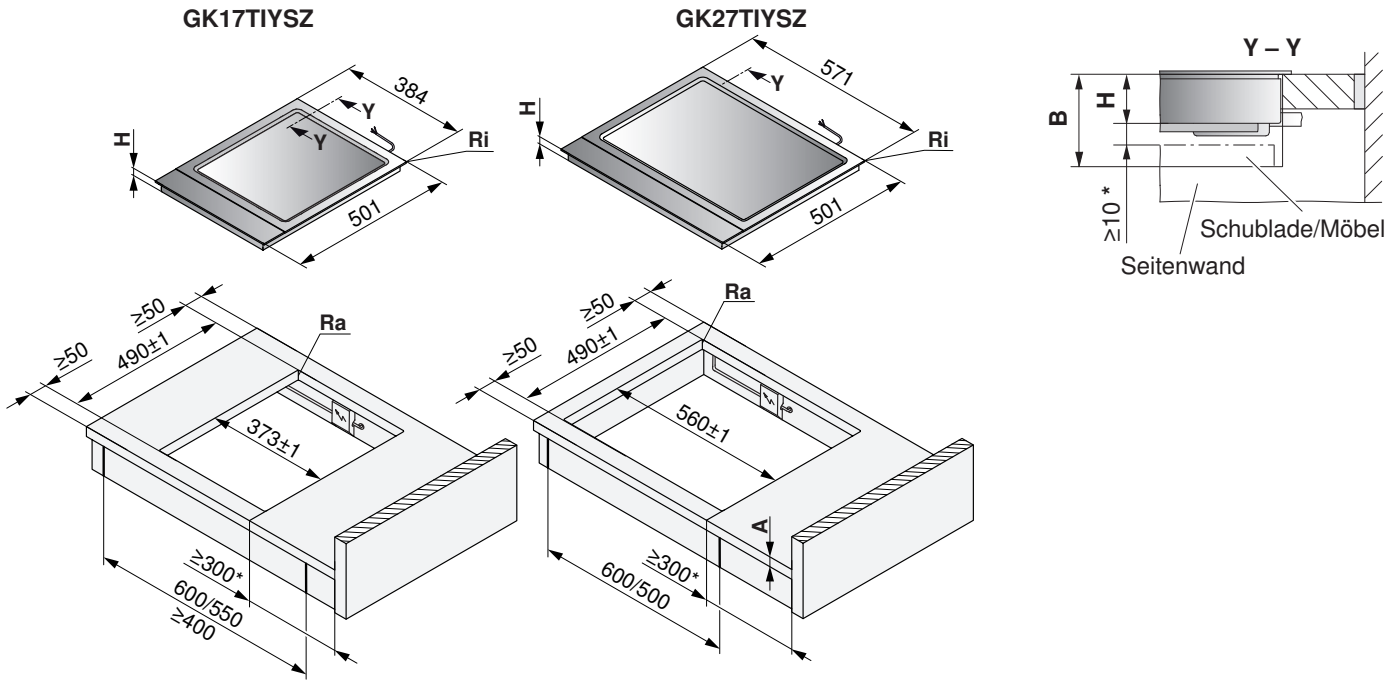


* Der Freiraum ist zwingend einzuhalten!

Typ	A frei nach Hersteller	B	H	Eckradius Ra/Ri
GK16TIWSZ	≥20 mm	≥138,5 mm	128,5 mm	5/1,5 mm
GK26TIMSZ, GK27TIMSZ		≥61,7 mm	51,7 mm	

- A** Arbeitsplattendicke
- B** Erforderlicher Freiraum für die Belüftung und Service-Austausch über die gesamte Ausschnittfläche
- H** Mass von der Oberseite der Arbeitsplatte bis zur Unterseite des Kochfeldes (Ventilationsöffnung)
- Ri** Geräte-Eckradien
- Ra** Ausschnitt-Eckradien aussen

Aufliegender Einbau mit «DualDesign»



* Beidseitig, aus arbeitstechnischen Gründen

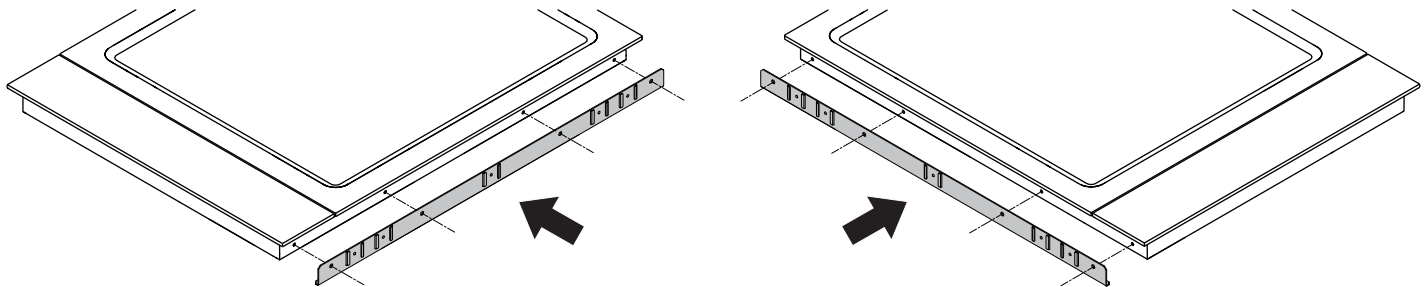
Typ	A frei nach Hersteller	B	H	Eckradius Ra/Ri
GK17TIYSZ, GK27TIYSZ	≥20 mm	≥74 mm	64 mm	0–5/1,5 mm

- A** Arbeitsplattendicke
- B** Erforderlicher Freiraum für die Belüftung und Service-Austausch über die gesamte Ausschnittfläche
- H** Mass von der Oberseite der Arbeitsplatte bis zur Unterseite des Kochfeldes (Ventilationsöffnung)
- Ri** Geräte-Eckradien **Ra** Ausschnitt-Eckradien aussen

Kombinationseinbau

Für den aufliegenden Kombinationseinbau wird das Seitenleisten-Set 1028587 und der Zwischensteg 1014361 (Edelstahl) oder 1019199 (Schwarz) benötigt.

► Die Seitenleisten müssen auf der linken und rechten Seite des Geräts mit je vier Schrauben befestigt werden.



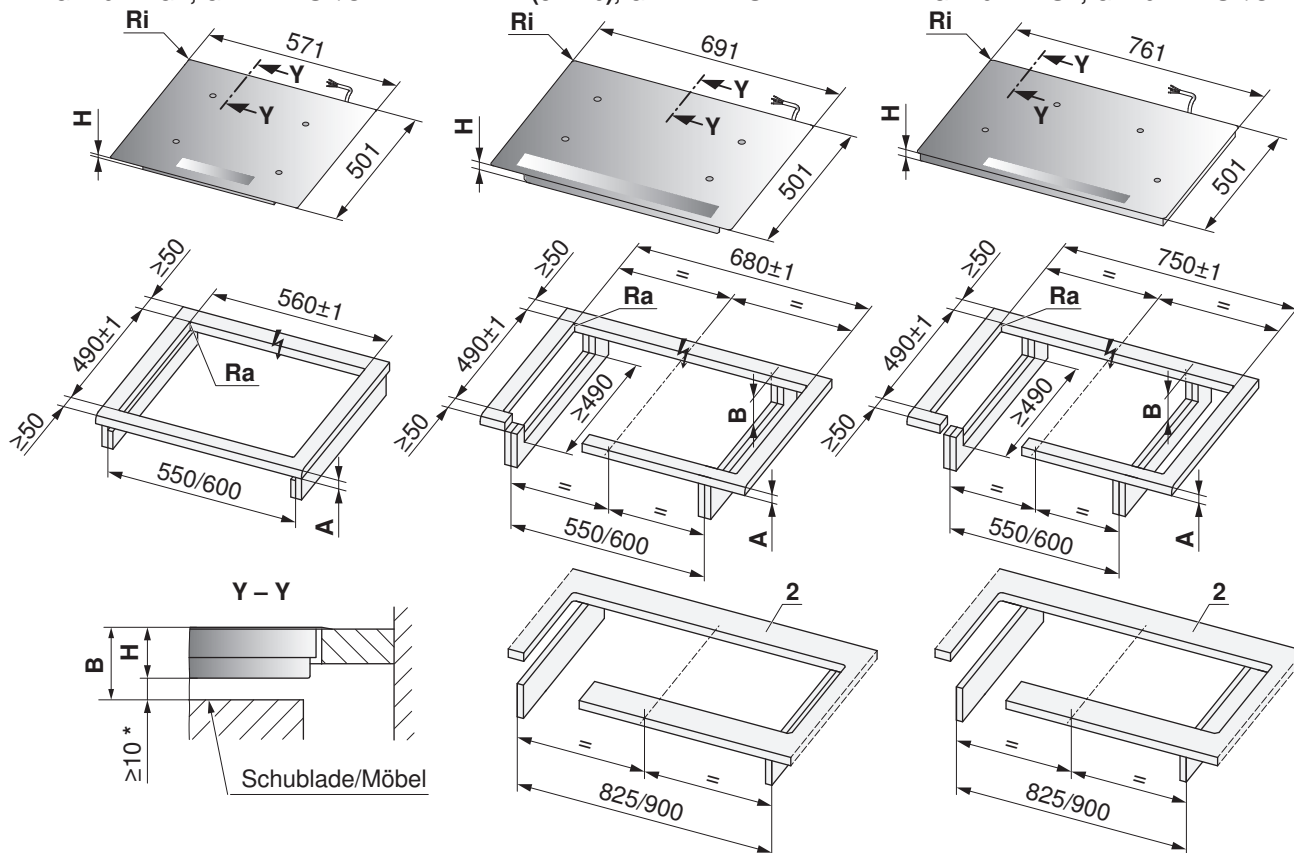
Der aufliegende Kombinationseinbau ist im Dokument 1013770 beschrieben.

Aufliegender Einbau mit «DualDesign»

CookTopInduktion V4000 (31115), GK46TIGZ, GK46TIMGZ, GK47TIMSZ/O

CookTopInduktion V4000 (31116), GK47TIMXSZ

CookTopInduktion V4000 (31112), GK46TIABSZ, GK46TIMASZ/O



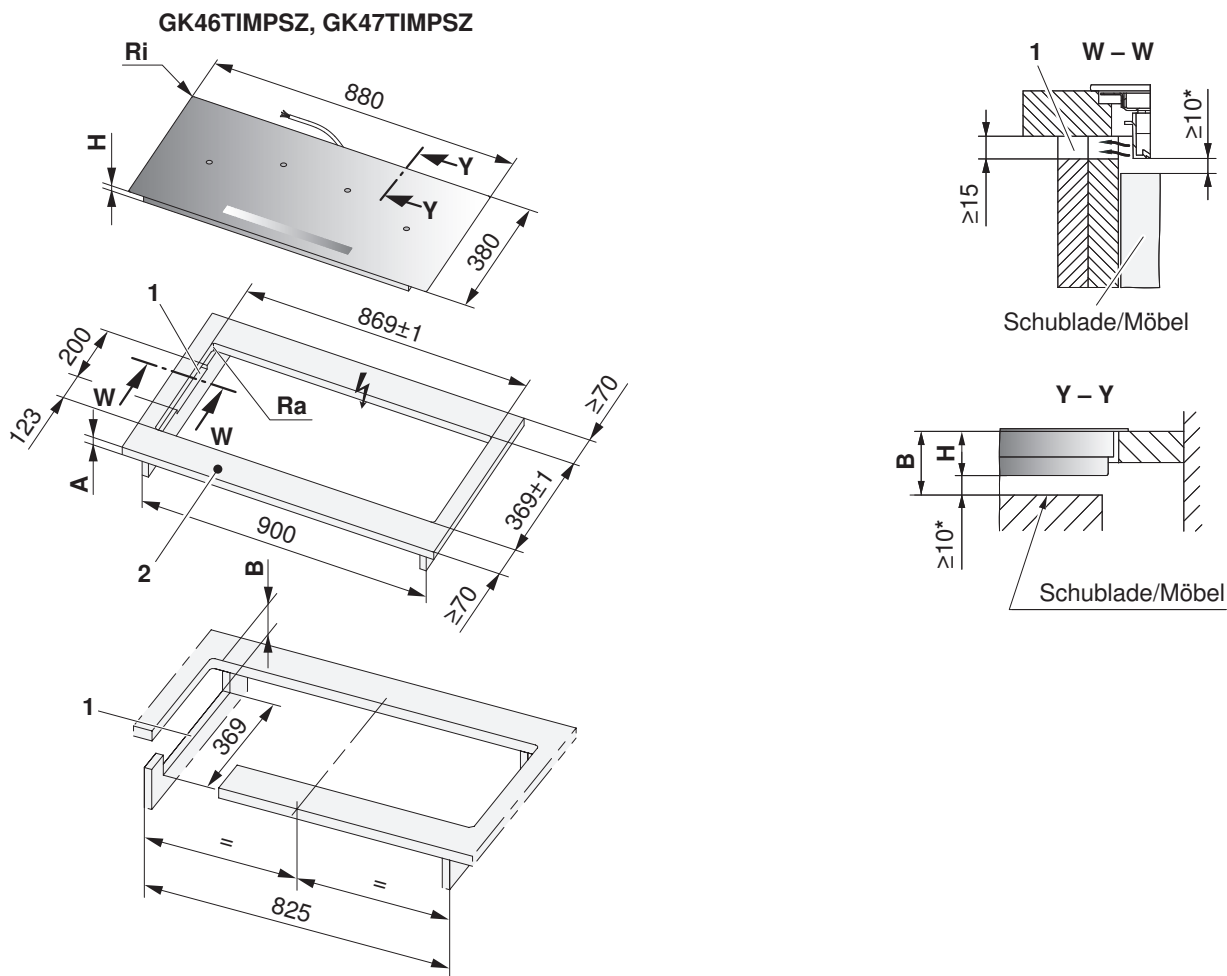
* Der Freiraum ist zwingend einzuhalten!

2 Vordere und hintere Stege sind unterseitig armiert. Die Stegbreite wird vom Hersteller der Steinabdeckung festgelegt. Je nach Eigenschaft des Steins kann die Mindest-Stegbreite variieren.

Typ	A frei nach Hersteller	B	H	Eckradius Ra/Ri
CookTopInduktion V4000, GK46TIABSZ, GK46TIAKSZ, GK46TIMGZ, GK46TIMASZO, GK47TIMSZ/O, GK47TIMXSZ	≥20 mm	≥60 mm	50 mm	5/1,5 mm

- A** Arbeitsplattendicke
- B** Erforderlicher Freiraum für die Belüftung und Service-Austausch über die gesamte Ausschnittfläche
- H** Mass von der Oberseite der Arbeitsplatte bis zur Unterseite des Kochfeldes (Ventilationsöffnung)
- Ri** Geräte-Eckradien
- Ra** Ausschnitt-Eckradien aussen

Aufliegender Einbau mit «DualDesign»



* Der Freiraum ist zwingend einzuhalten!

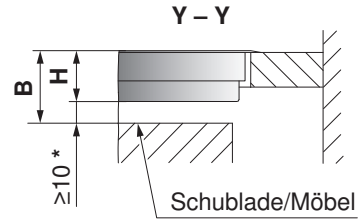
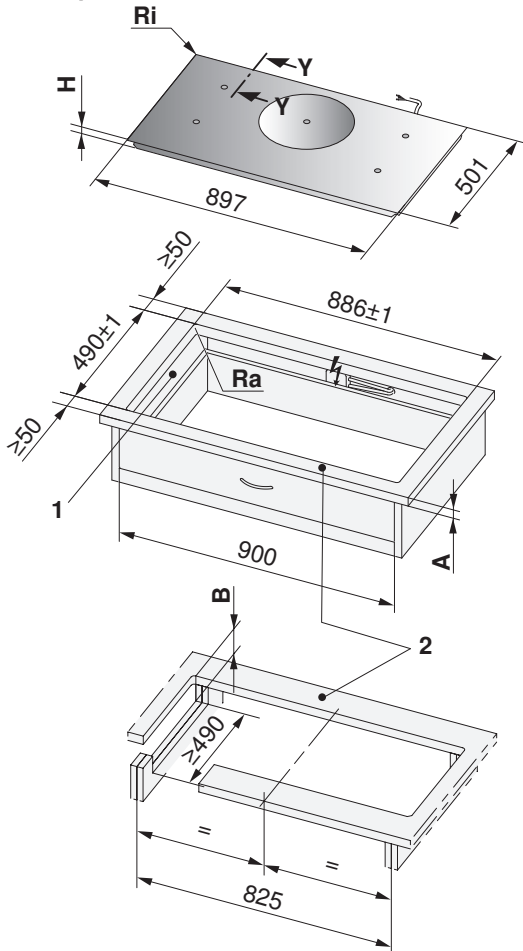
- 1 Ausschnitte in Seitenwände links/rechts bei Nischenbreite 900 mm, erforderlich für die Belüftung des Gerätes.
- 2 Vordere und hintere Stege sind unterseitig armiert. Die Stegbreite wird vom Hersteller der Steinabdeckung festgelegt. Je nach Eigenschaft des Steins kann die Mindest-Stegbreite variieren.

Typ	A frei nach Hersteller	B	H	Eckradius Ra/Ri
GK46TIMPSZ, GK47TIMPSZ	≥20 mm	≥61 mm	51 mm	5/1,5 mm

- A Arbeitsplattendicke
- B Erforderlicher Freiraum für die Belüftung und Service-Austausch über die gesamte Ausschnittfläche
- H Mass von der Oberseite der Arbeitsplatte bis zur Unterseite des Kochfeldes (Ventilationsöffnung)
- Ri Geräte-Eckradien
- Ra Ausschnitt-Eckradien aussen

Aufliegender Einbau mit «DualDesign»

CookTopInduktion V6000 (31114), GK57TIMSZ/O



* Der Freiraum ist zwingend einzuhalten!

- 1 Ausschnitte in Seitenwände links/rechts bei Nischenbreite 900 mm, erforderlich für die Belüftung des Gerätes.
- 2 Vordere und hintere Stege sind unterseitig armiert. Die Stegbreite wird vom Hersteller der Steinabdeckung festgelegt. Je nach Eigenschaft des Steins kann die Mindest-Stegbreite variieren.

Typ	A frei nach Hersteller	B	H	Eckradius Ra/Ri
CookTopInduktion V6000, GK57TIMSZ/O	≥20 mm	≥63,3 mm	53,3 mm	5/1,5 mm

- A** Arbeitsplattendicke
B Erforderlicher Freiraum für die Belüftung und Service-Austausch über die gesamte Ausschnittfläche
H Mass von der Oberseite der Arbeitsplatte bis zur Unterseite des Kochfeldes (Ventilationsöffnung)
Ri Geräte-Eckradien
Ra Ausschnitt-Eckradien aussen

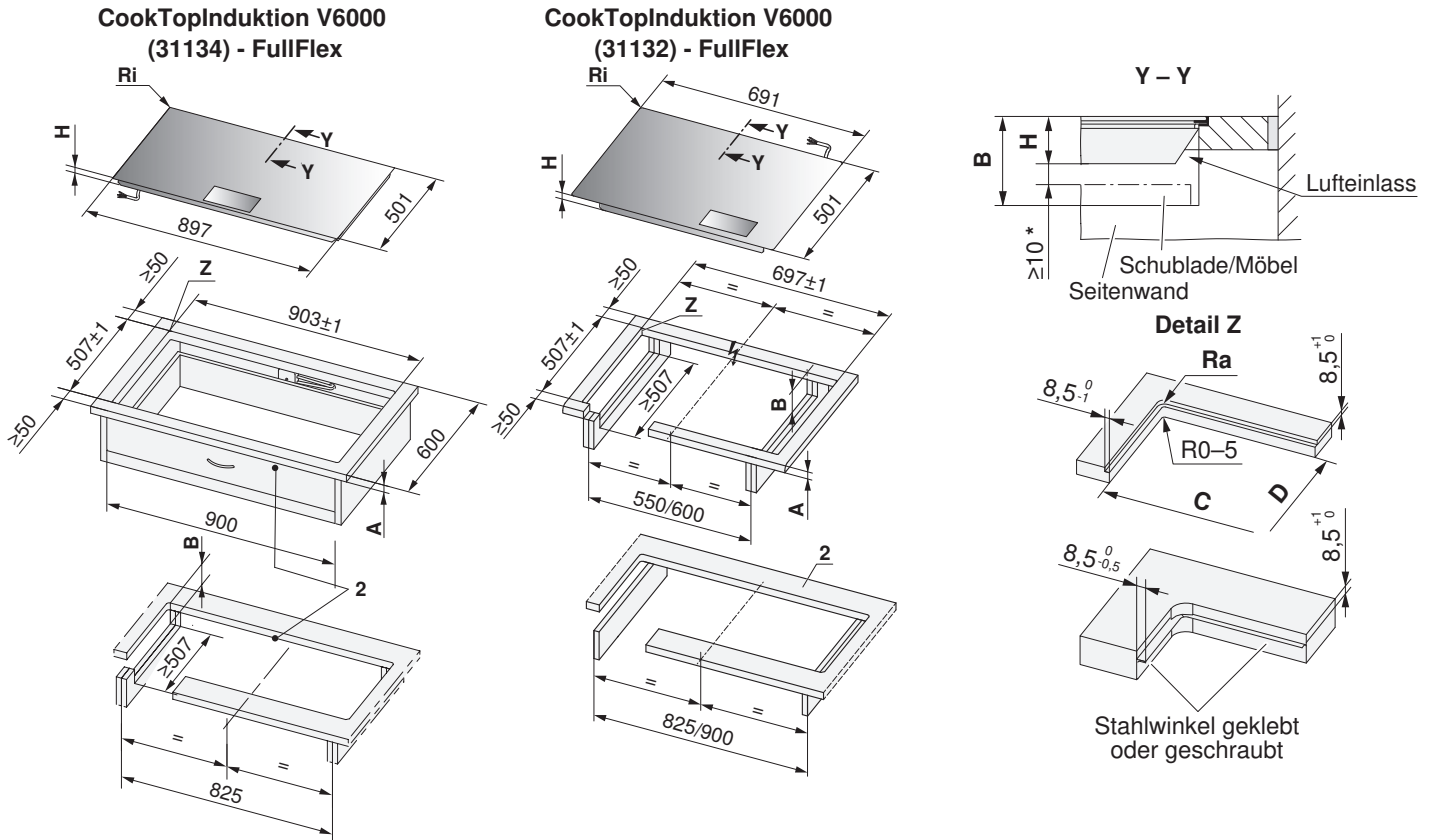
8.9 Flächenbündiger Einbau mit «DualDesign»



Kochfeld muss nach unten ausbaubar sein!



**Seit 2013 mit grösserem Arbeitsplattenausschnitten und verändertem Radius!
 Ausnahmen: GK46TIMPSZ, GK47TIMPSZ**



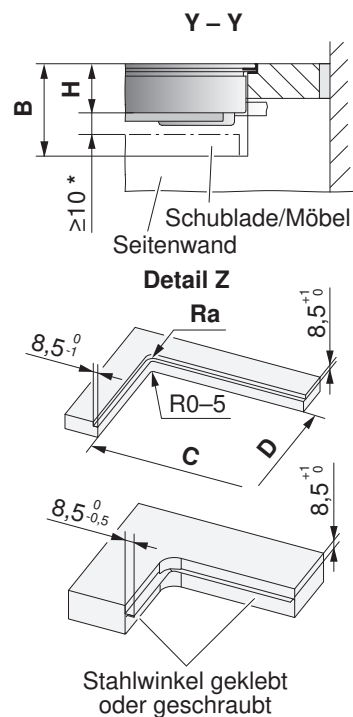
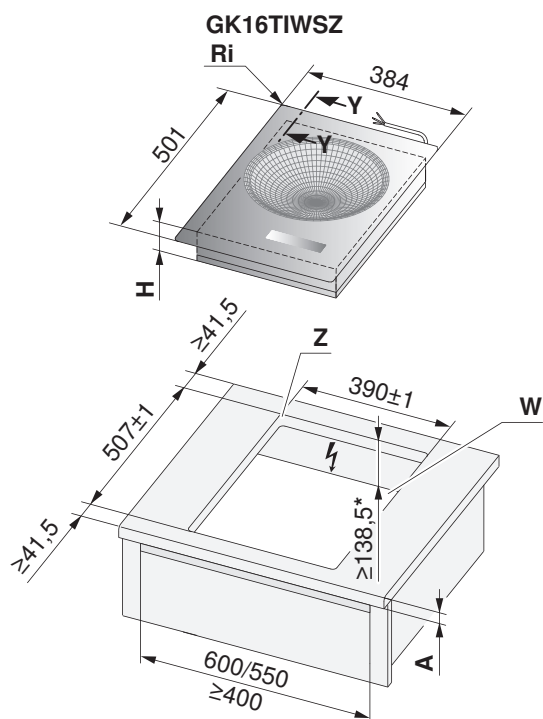
* Der Freiraum ist zwingend einzuhalten!

2 Vordere und hintere Stege sind unterseitig armiert. Die Stegbreite wird vom Hersteller der Steinabdeckung festgelegt. Je nach Eigenschaft des Steins kann die Mindest-Stegbreite variieren.

Typ	A frei nach Hersteller	B	C/D	H	Eckradius Ra/Ri
CookTopInduktion V6000 (31134)	≤40 mm	≥150 mm	886/490 mm	76 mm	5/1,5 mm
CookTopInduktion V6000 (31132)			680/490 mm		

- A** Arbeitsplattendicke
- B** Erforderlicher Freiraum im Service-Austausch über die gesamte Ausschnittfläche
- H** Mass von der Oberseite der Arbeitsplatte bis zur Unterseite des Kochfeldes
- Ri** Geräte-Eckradien
- Ra** Ausschnitt-Eckradien aussen

Flächenbündiger Einbau mit «DualDesign»



* Der Freiraum ist zwingend einzuhalten!

Typ	A frei nach Hersteller	B	C/D	H	Eckradius Ra/Ri
GK16TIWSZ	≥20 mm	≥205 mm	373/490 mm	128,5 mm	5/1,5 mm

A Arbeitsplattendicke

B Erforderlicher Freiraum für die Belüftung und Service-Austausch über die gesamte Ausschnittfläche

H Mass von der Oberseite der Arbeitsplatte bis zur Unterseite des Kochfeldes (Ventilationsöffnung)

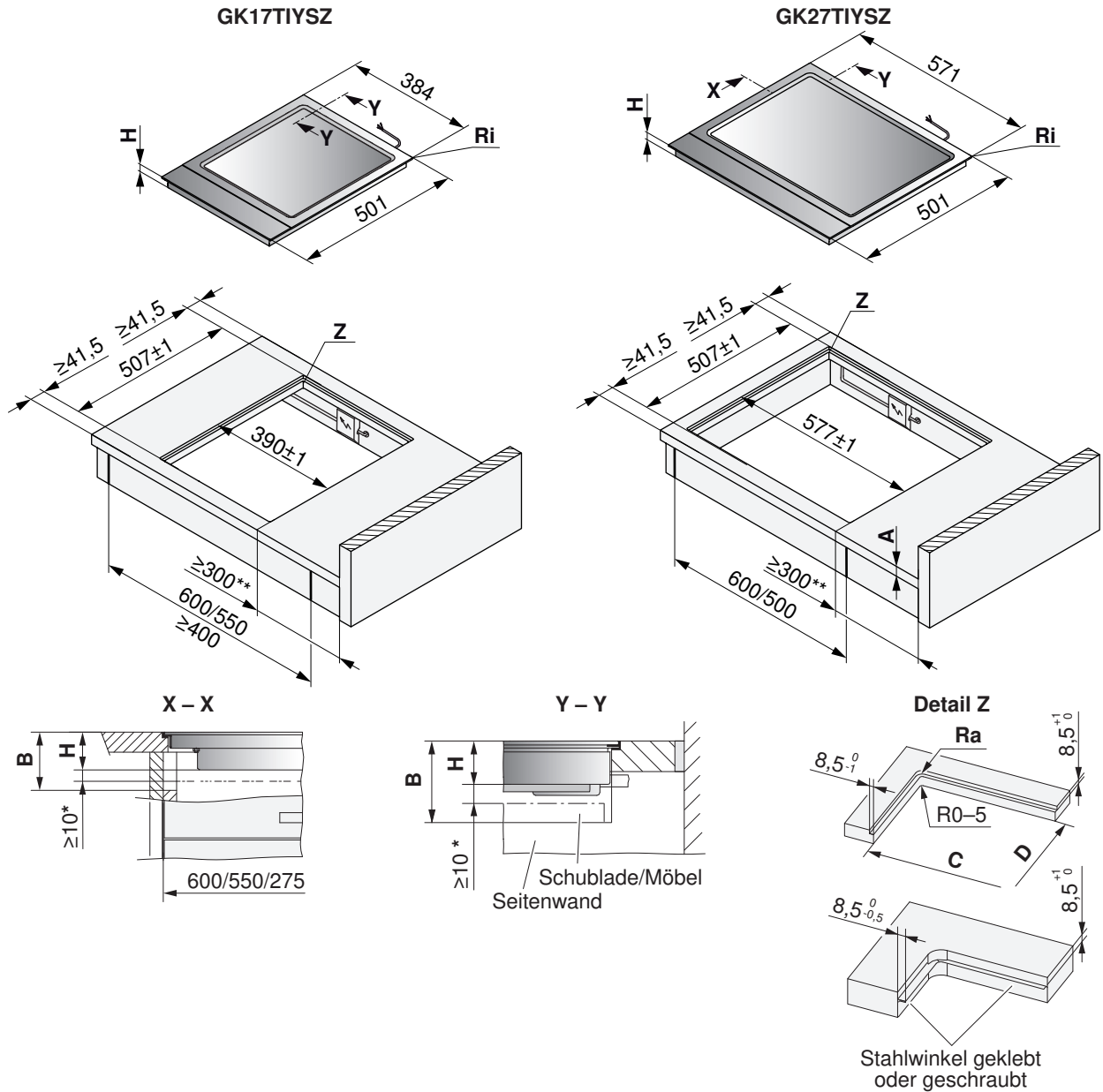
Ri Geräte-Eckradien

Ra Ausschnitt-Eckradien aussen

W Der Zwischenboden muss von unten her demontierbar sein



Flächenbündiger Einbau mit «DualDesign»



* Der Freiraum ist zwingend einzuhalten (für Lüftung)!

** Beidseitig, aus arbeitstechnischen Gründen.

Typ	A frei nach Hersteller	B	C/D	H	Eckradius Ra/Ri
GK17TIYSZ	≥20 mm	≥73,6 mm	373/490 mm	64 mm	5/1,5 mm
GK27TIYSZ			560/490 mm		

A Arbeitsplattendicke

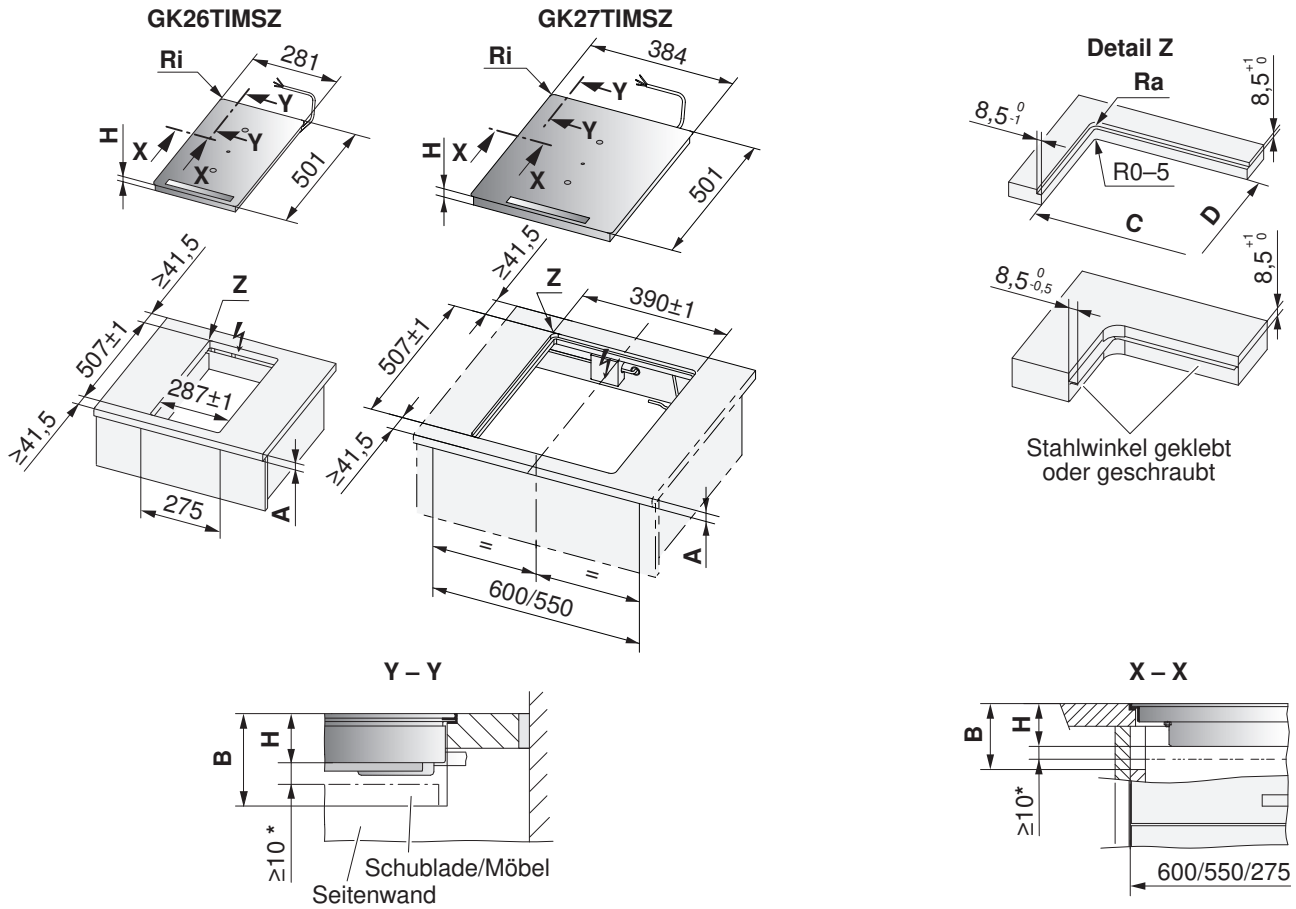
B Erforderlicher Freiraum für die Belüftung und Service-Austausch über die gesamte Ausschnittfläche

H Mass von der Oberseite der Arbeitsplatte bis zur Unterseite des Kochfeldes (Ventilationsöffnung)

Ri Geräte-Eckradien

Ra Ausschnitt-Eckradien aussen

Flächenbündiger Einbau mit «DualDesign»



* Der Freiraum ist zwingend einzuhalten!

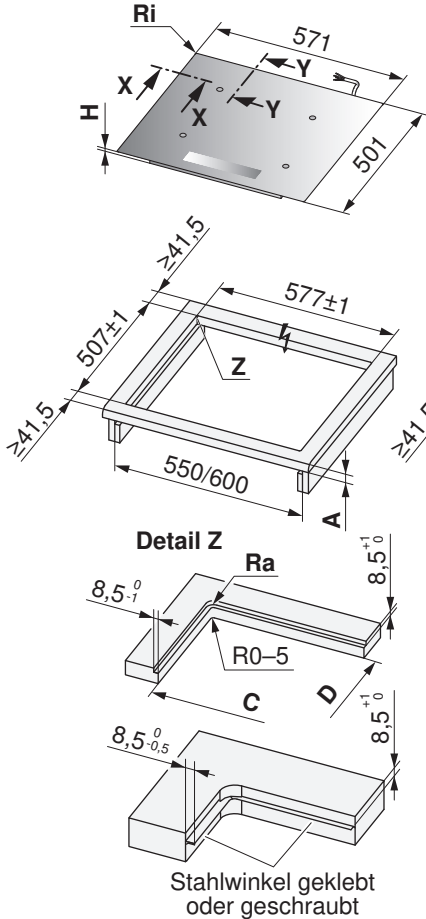
Typ	A frei nach Hersteller	B	C/D	H	Eckradius Ra/Ri
GK26TIMSZ	≥20 mm	≥75 mm	270/490 mm	51,7 mm	5/1,5 mm
GK27TIMSZ			373/490 mm		

- A** Arbeitsplattendicke
- B** Erforderlicher Freiraum für die Belüftung und Service-Austausch über die gesamte Ausschnittfläche
- H** Mass von der Oberseite der Arbeitsplatte bis zur Unterseite des Kochfeldes (Ventilationsöffnung)
- Ri** Geräte-Eckradien
- Ra** Ausschnitt-Eckradien aussen

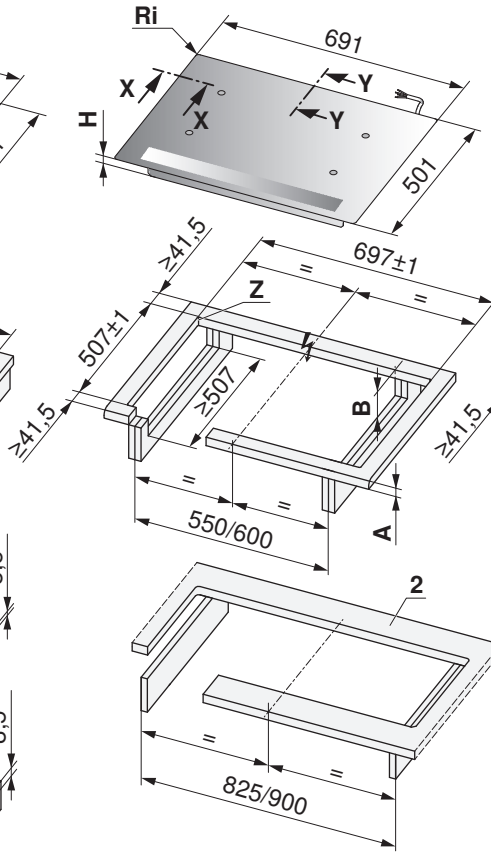


Flächenbündiger Einbau mit «DualDesign»

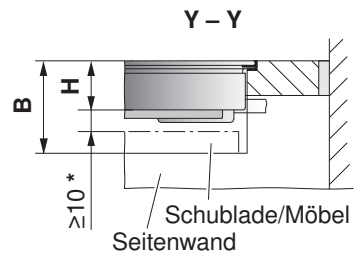
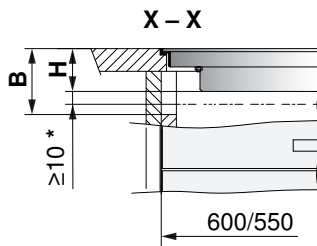
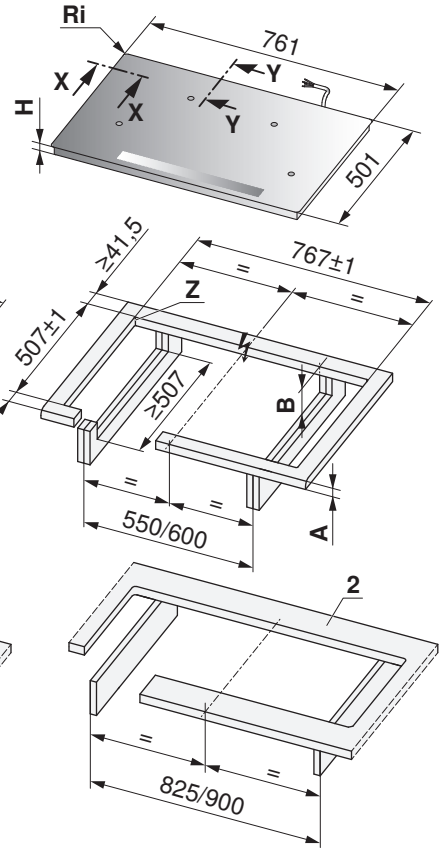
**CookTopInduktion V4000 (31115),
 GK46TIGZ, GK46TIMGZ, GK47IMDF,
 GK47TIMSZ/O**



**CookTopInduktion V4000 (31116),
 GK46IMXDF, GK47TIMXSZ**



**CookTopInduktion V4000 (31112),
 GK46TIABSZ, GK46TIMASZ/O,
 GK47IMADF**



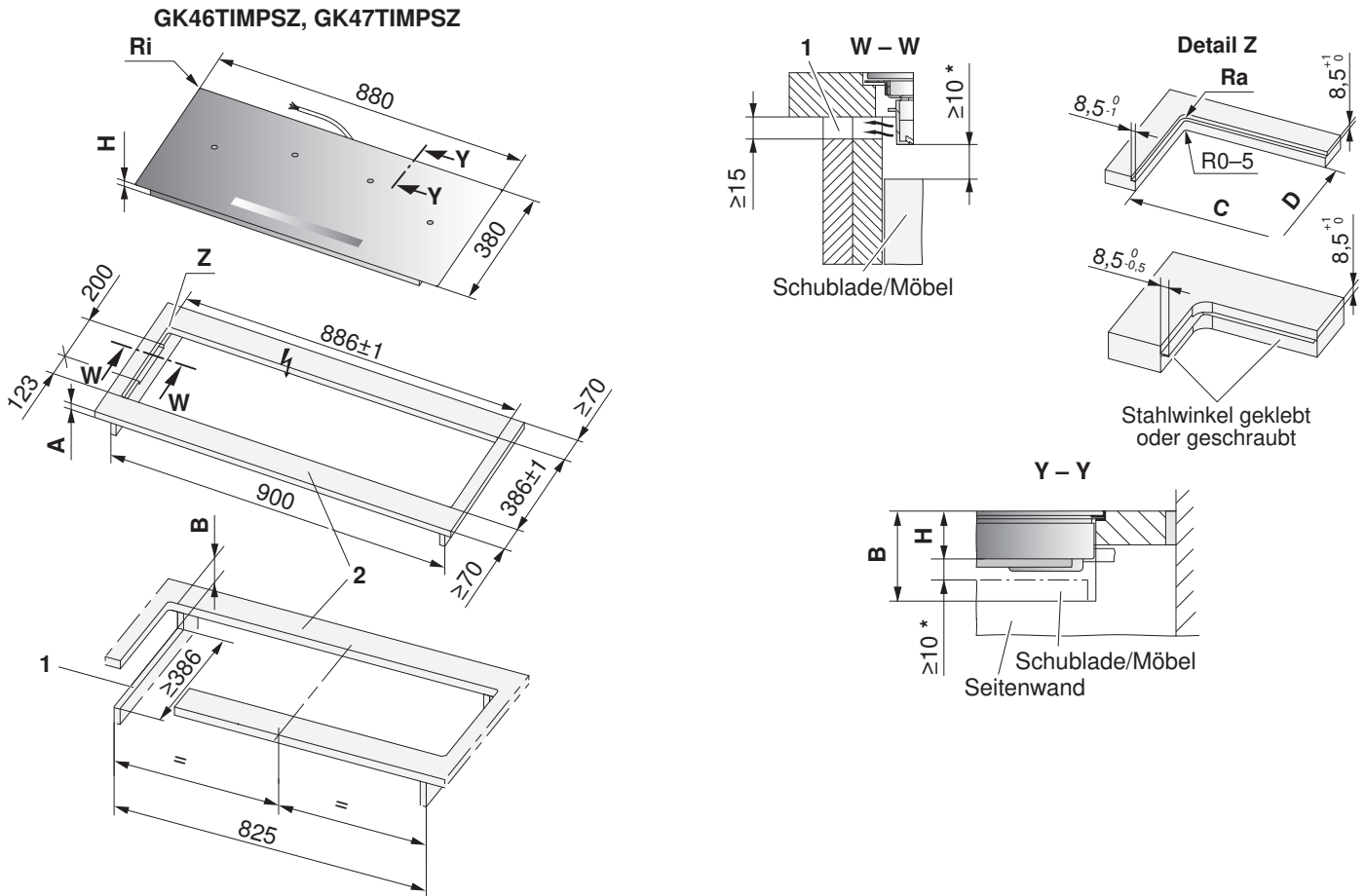
* Der Freiraum ist zwingend einzuhalten (für Lüftung)!

2 Vordere und hintere Stege sind unterseitig armiert. Die Stegbreite wird vom Hersteller der Steinabdeckung festgelegt. Je nach Eigenschaft des Steins kann die Mindest-Stegbreite variieren.

Typ	A frei nach Hersteller	B	C/D	H	Eckradius Ra/Ri
CookTopInduktion V4000 (31115), GK47IMDF, GK46TIGZ, GK46TIMGZ, GK47TIMSZ/O	≥20 mm	≥75 mm	560/490 mm	51,7 mm	5/1,5 mm
CookTopInduktion V4000 (31116), GK46IMXDF, GK47TIMXSZ			680/490 mm		
CookTopInduktion V4000 (31112), GK46TIABSZ, GK46TIMASZ/O, GK47IMADF			750/490 mm		

- A** Arbeitsplattendicke
- B** Erforderlicher Freiraum für die Belüftung und Service-Austausch über die gesamte Ausschnittfläche
- H** Mass von der Oberseite der Arbeitsplatte bis zur Unterseite des Kochfeldes (Ventilationsöffnung)
- Ri** Geräte-Eckradien
- Ra** Ausschnitt-Eckradien aussen

Flächenbündiger Einbau mit «DualDesign»



* Der Freiraum ist zwingend einzuhalten!

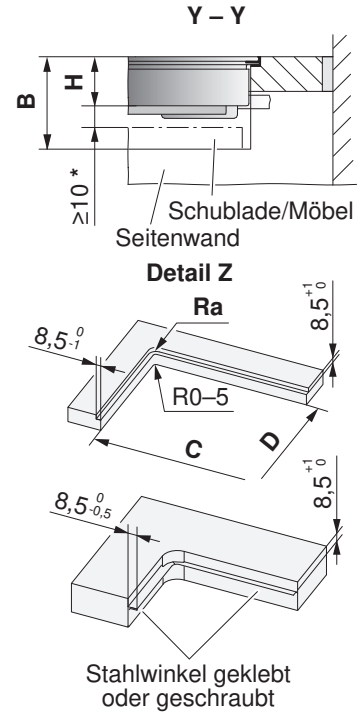
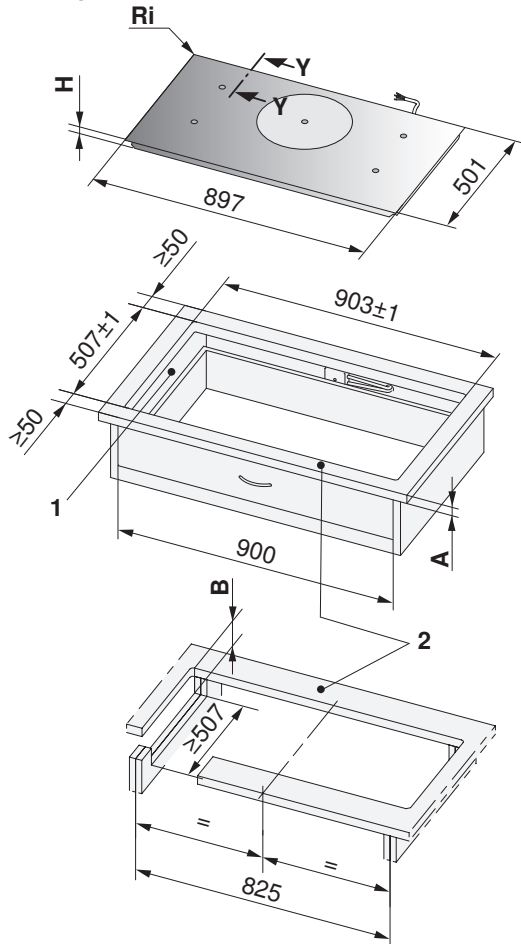
- 1 Ausschnitte in Seitenwände links/rechts bei Nischenbreite 900 mm, erforderlich für die Belüftung des Gerätes.
- 2 Vordere und hintere Stege sind unterseitig armiert. Die Stegbreite wird vom Hersteller der Steinabdeckung festgelegt. Je nach Eigenschaft des Steins kann die Mindest-Stegbreite variieren.

Typ	A frei nach Hersteller	B	C/D	H	Eckradius Ra/Ri
GK46TIMPSZ, GK47TIMPSZ	≥20 mm	≥75 mm	869/369 mm	51 mm	5/1,5 mm

- A Arbeitsplattendicke
- B Erforderlicher Freiraum für die Belüftung und Service-Austausch über die gesamte Ausschnittfläche
- H Mass von der Oberseite der Arbeitsplatte bis zur Unterseite des Kochfeldes (Ventilationsöffnung)
- Ri Geräte-Eckradien
- Ra Ausschnitt-Eckradien aussen

Flächenbündiger Einbau mit «DualDesign»

CookTopInduktion V6000 (31114), GK57TIMSZ/O



* Der Freiraum ist zwingend einzuhalten!

- 1 Ausschnitte in Seitenwände links/rechts bei Nischenbreite 900 mm, erforderlich für die Belüftung des Gerätes.
- 2 Vordere und hintere Stege sind unterseitig armiert. Die Stegbreite wird vom Hersteller der Steinabdeckung festgelegt. Je nach Eigenschaft des Steins kann die Mindest-Stegbreite variieren.

Typ	A frei nach Hersteller	B	C/D	H	Eckradius Ra/Ri
CookTopInduktion V6000, GK57TIMSZ/O	≥20 mm	≥75 mm	886/490 mm	53,3 mm	5/1,5 mm

- A Arbeitsplattendicke
- B Erforderlicher Freiraum für die Belüftung und Service-Austausch über die gesamte Ausschnittfläche
- H Mass von der Oberseite der Arbeitsplatte bis zur Unterseite des Kochfeldes (Ventilationsöffnung)
- Ri Geräte-Eckradien
- Ra Ausschnitt-Eckradien aussen

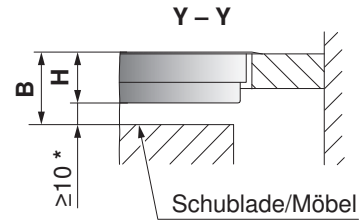
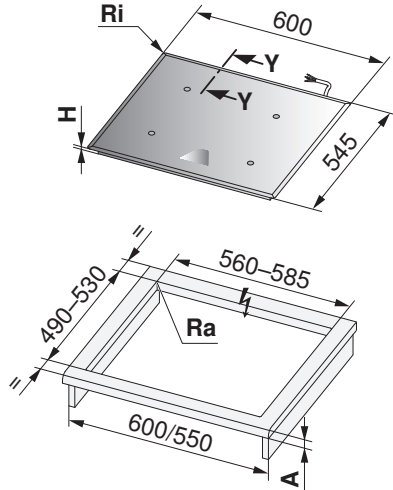
8.10 Einbau mit Übermass-Einbaurahmen



Einbau in Spezialausschnitte für Chromnickelstahl-Komplettabdeckungen mit Befestigungslaschen.

- Ausschnitt-Eckradien von ≤ 10 mm anstreben
- Gerät-Eckradien 8 mm

CookTopInduktion V4000 (31115)



* Der Freiraum ist zwingend einzuhalten!

Typ	A frei nach Hersteller	B	H	Eckradius Ra/Ri
CookTopInduktion V4000	≥ 20 mm	$\geq 58,2$ mm	48,2 mm	10/8 mm

- A** Arbeitsplattendicke
B Erforderlicher Freiraum für die Belüftung und Service-Austausch über die gesamte Ausschnittfläche
H Mass von der Oberseite der Arbeitsplatte bis zur Unterseite des Kochfeldes (Ventilationsöffnung)
Ri Geräte-Eckradien
Ra Ausschnitt-Eckradien aussen



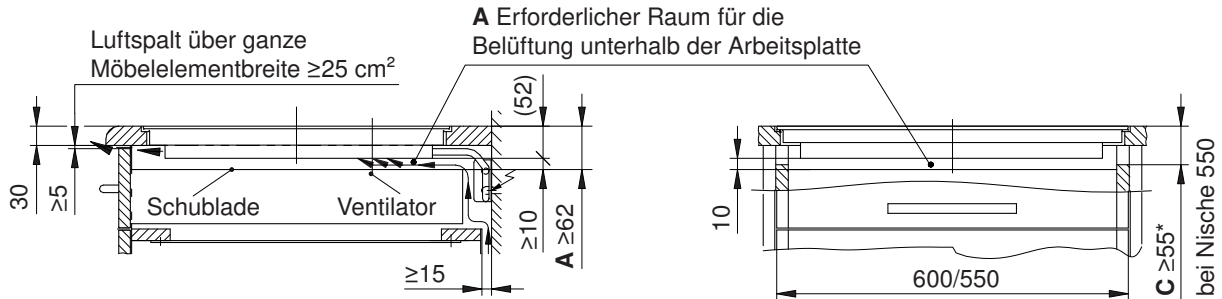
8.11 Einbau ohne Lüftungsschutzblech



Anforderungen für eine optimale Lüftung:

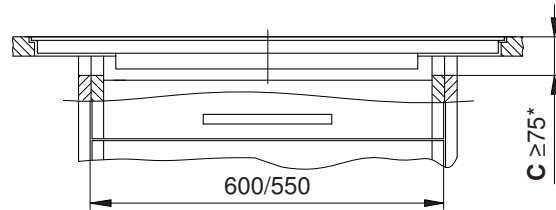
- frontseitiger Luftspalt von ≥ 5 mm
- unterhalb des Geräts Raum von ≥ 10 mm Höhe
- eine Arbeitsplattendicke im Bereich von ≥ 20 mm bis ≤ 40 mm
- Frischluftzufuhr (≥ 15 mm Luftspalt) ist für eine einwandfreie Funktion des Kochfelds erforderlich.

CookTopInduktion V4000 (31115), GK26TI..., GK27TI..., GK36TI..., GK37TI..., GK46TI..., GK47TI...

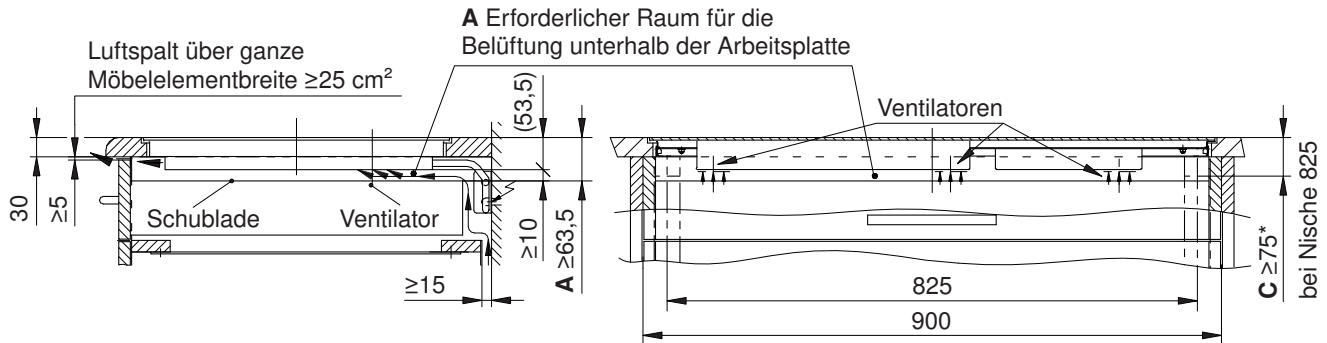


CookTopInduktion V4000 (31116), CTI4T84MMS..., GK46TIXS..., GK46TIMAS..., GK46TIABS..., GK46TIAKS...

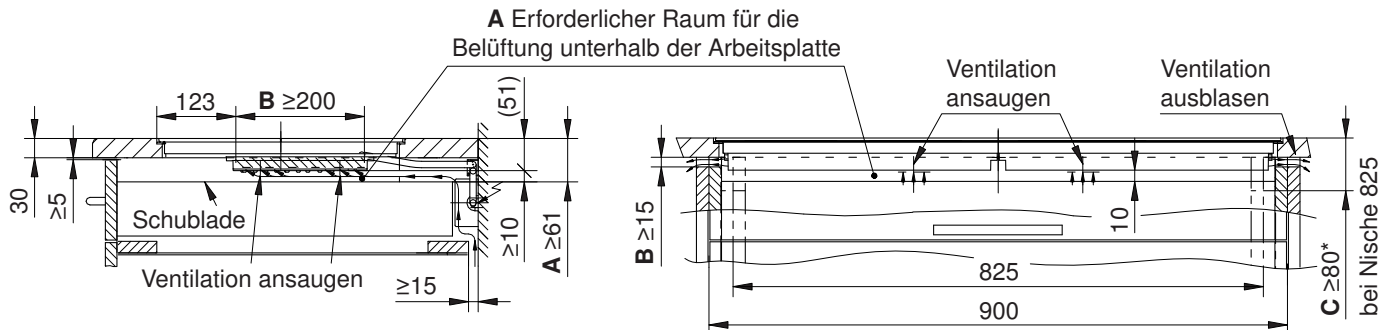
Siehe Skizze oben



CookTopInduktion V6000 (31114), GK57TIMS...

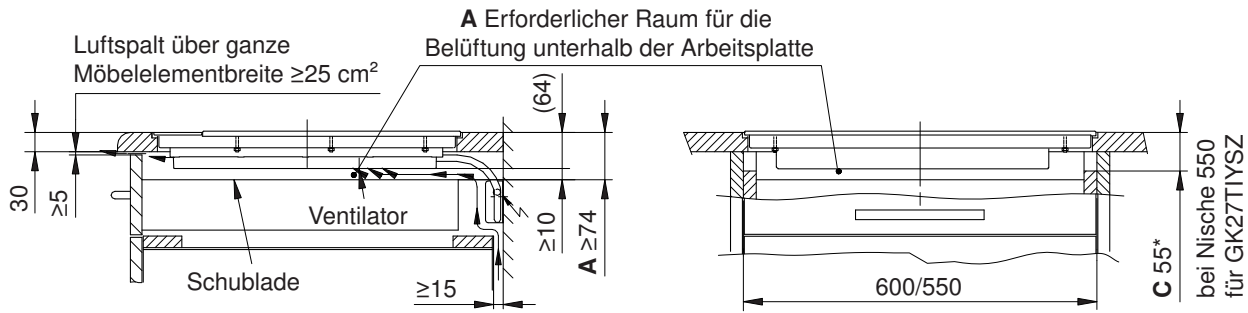


GK46TIMPS..., GK47TIMPS...

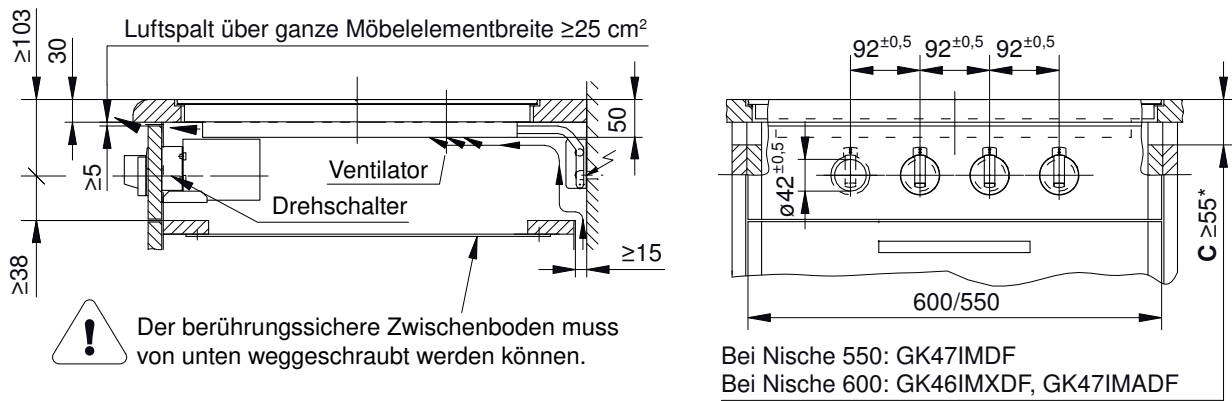


- * Bei flächenbündigen Geräten erforderlich
- A** Erforderlicher Raum unterhalb der Arbeitsplatte für die Belüftung des Geräts
- B** Ausschnitt in Seitenwänden links und rechts erforderlich für die Belüftung des Geräts
- C** Ausschnitt in Seitenwänden für Demontage nach unten bei flächenbündiger Ausführung

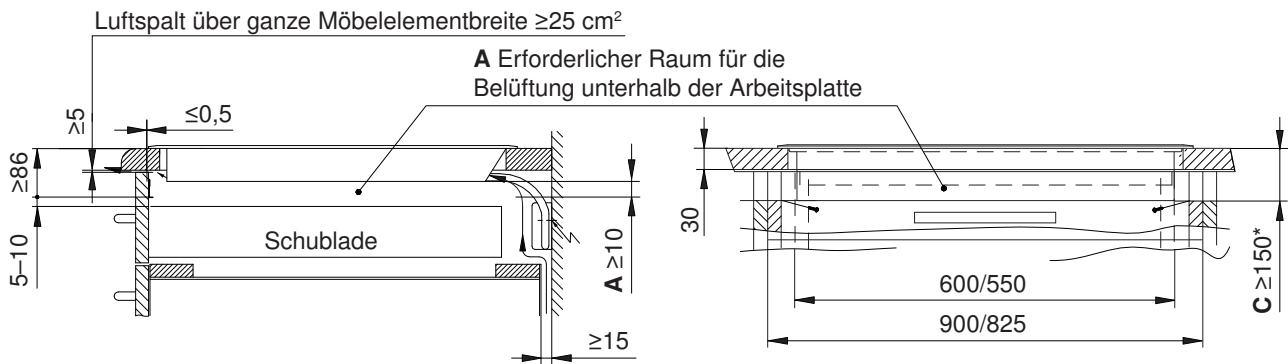
GK17TIYSZ, GK27TIYSZ



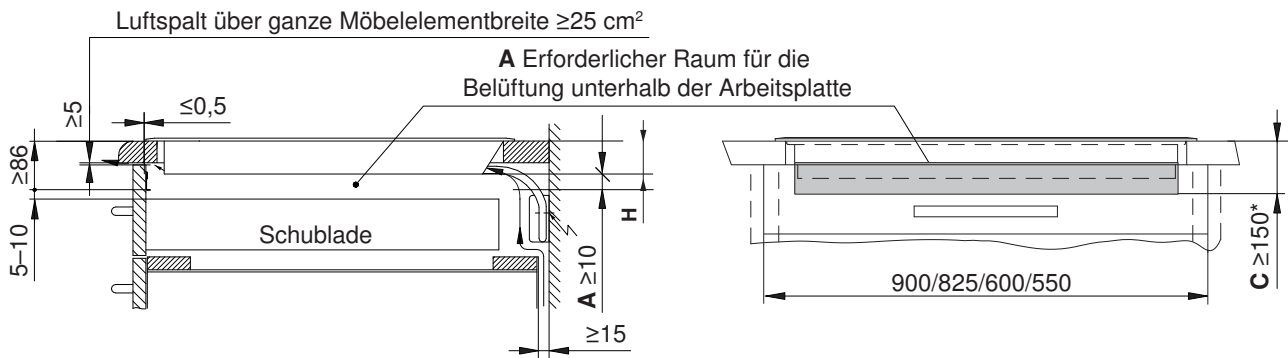
GK46IMXDF..., GK47IMADF, GK47IMDF



CookTopInduktion V6000 (31134), GK11TIFKZ...



CookTopInduktion V6000 (31132), GK11TIXFKZ...



- * Bei flächenbündigen Geräten erforderlich
- A Erforderlicher Raum unterhalb der Arbeitsplatte für die Belüftung des Geräts
- B Ausschnitt in Seitenwänden links und rechts erforderlich für die Belüftung des Geräts
- C Ausschnitt in Seitenwänden für Demontage nach unten bei flächenbündiger Ausführung



8.12 Einbau mit Lüftungsschutzblech

Für nähere Informationen siehe Kapitel Zubehör (siehe Seite 212).

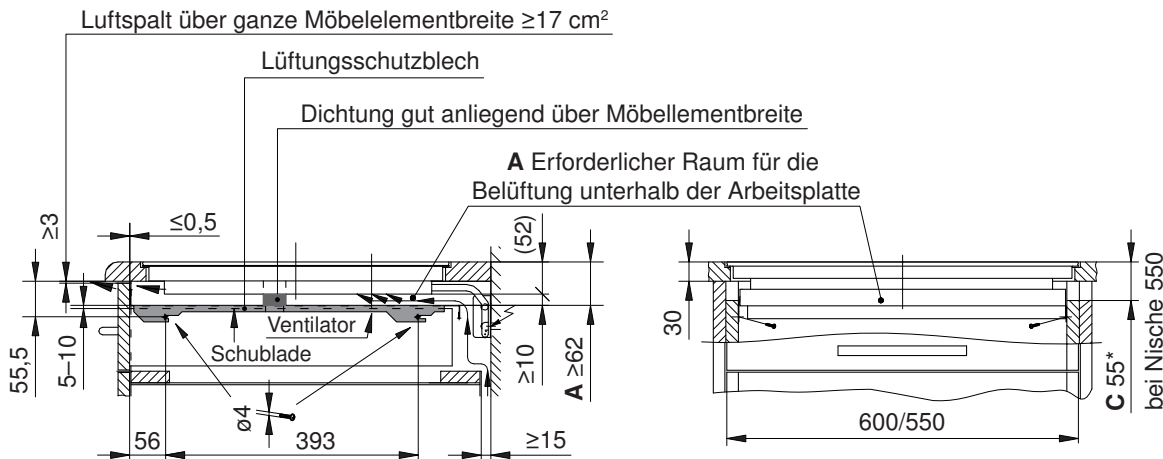


Anforderung für eine optimale Lüftung:

- frontseitiger Luftspalt von ≥ 3 mm (mit Schutzblech)
- Abstand zwischen Lüftungsschutzblech und Ventilationsöffnung ≥ 10 mm
- Arbeitsplattendicke im Bereich von ≥ 20 mm bis ≤ 40 mm
- Frischluftzufuhr (≥ 15 mm Luftspalt) ist für eine einwandfreie Funktion des Kochfelds erforderlich.

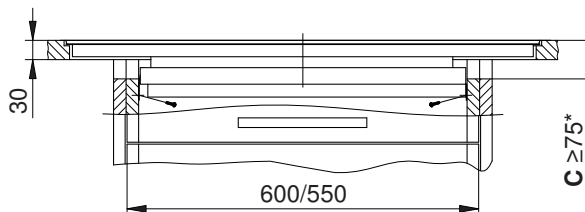
Bei Induktions-Kochfeldern mit Drehschalter-Steuerung ist der Einbau eines Lüftungsschutzblechs nicht möglich.

CookTopInduktion V4000 (31115), GK26TI..., GK27TI..., GK46TI..., GK47TI...

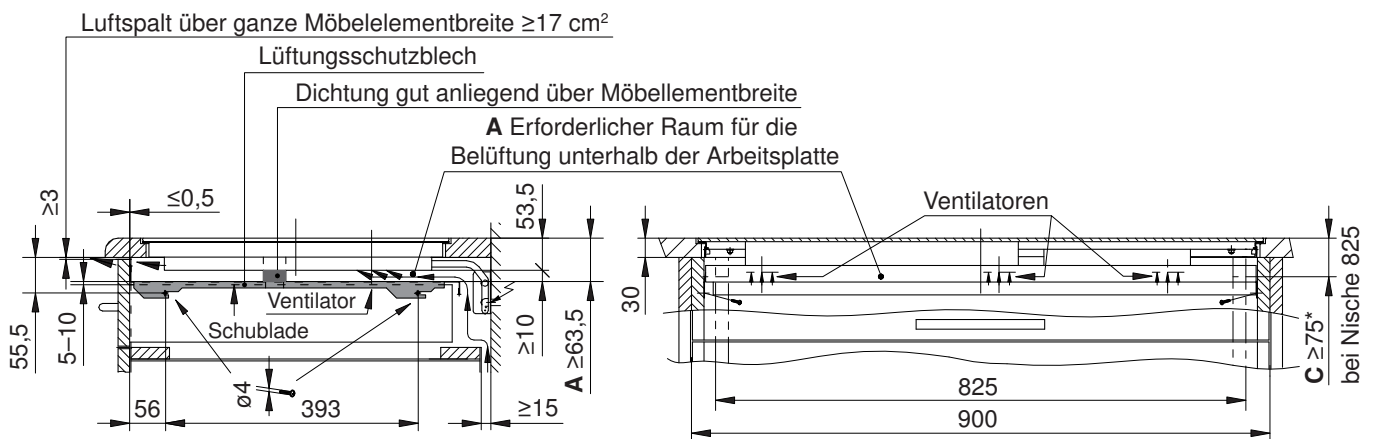


CookTopInduktion V4000 (31116), CTI4T84MMS..., GK46TIXS..., GK46TIMAS..., GK46TIABS...

Siehe Skizze oben

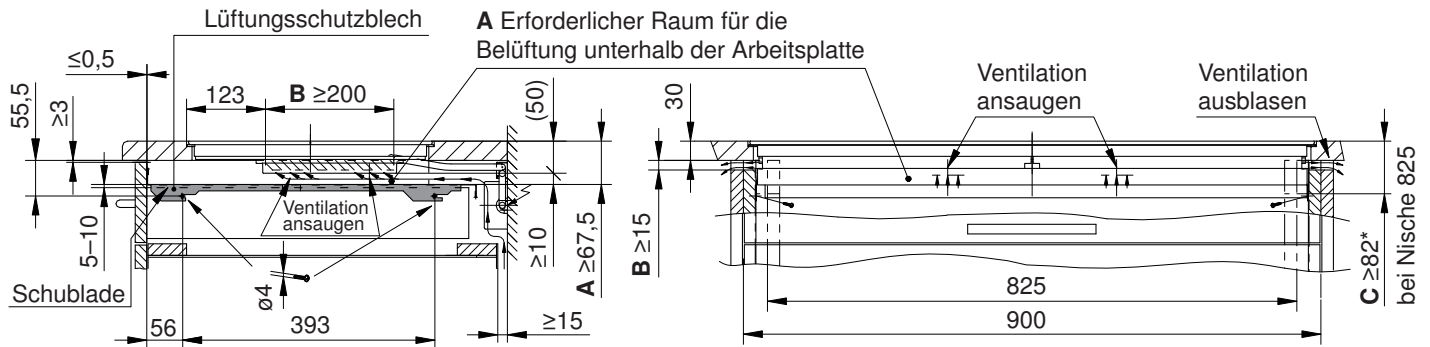


CookTopInduktion V6000 (31114), GK57TIMS...

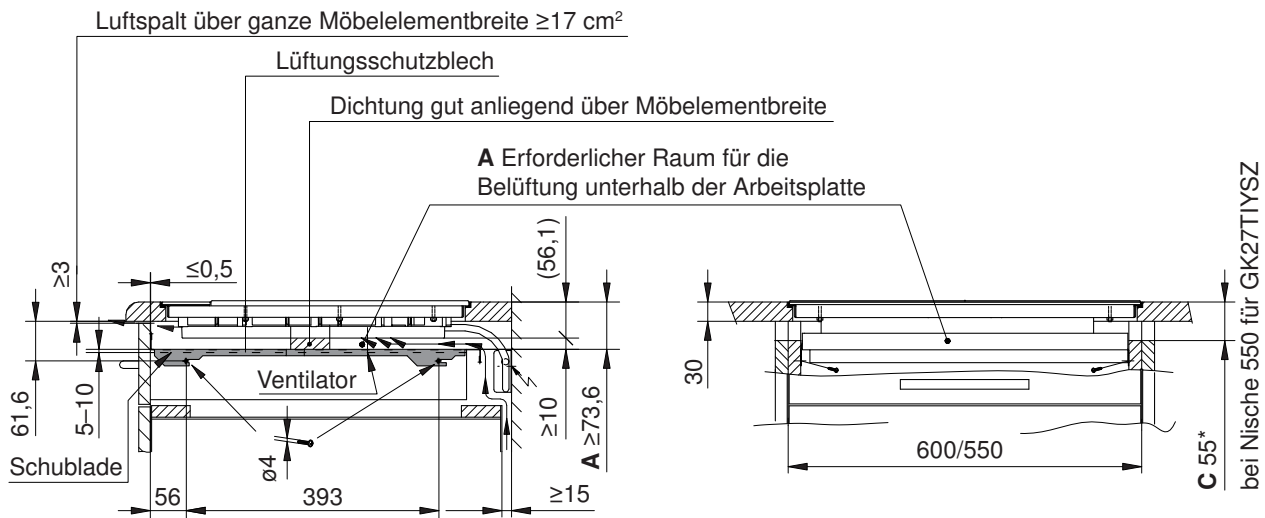


- * Bei flächenbündigen Geräten erforderlich
- A Erforderlicher Raum unterhalb der Arbeitsplatte für die Belüftung des Geräts
- C Ausschnitt in Seitenwänden für Demontage nach unten bei flächenbündiger Ausführung

GK46TIMPS..., GK47TIMPS...

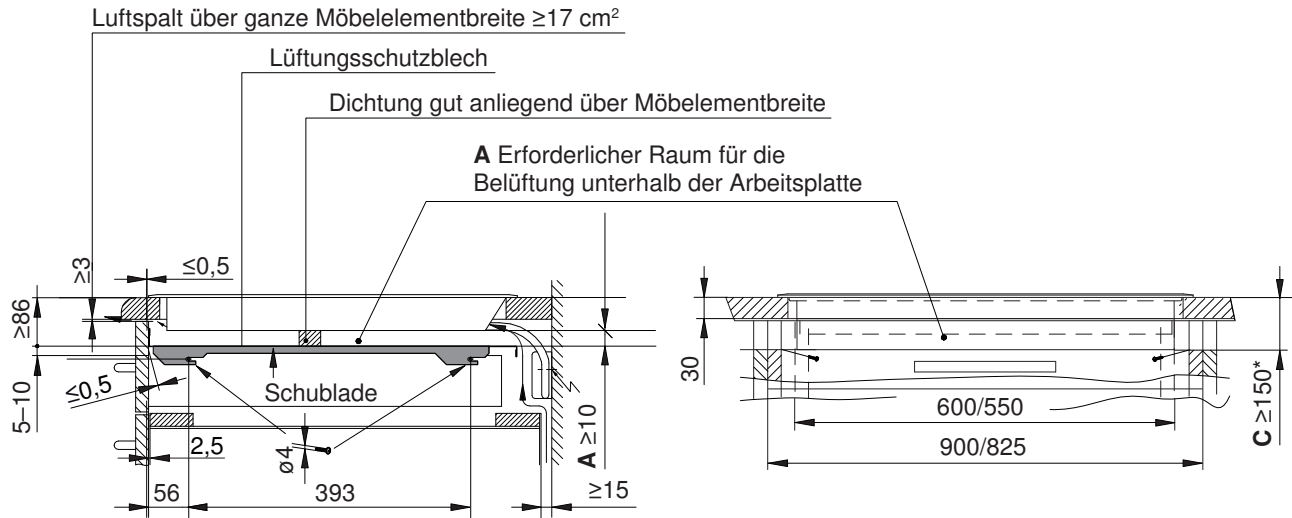


GK17TIYSZ, GK27TIYSZ

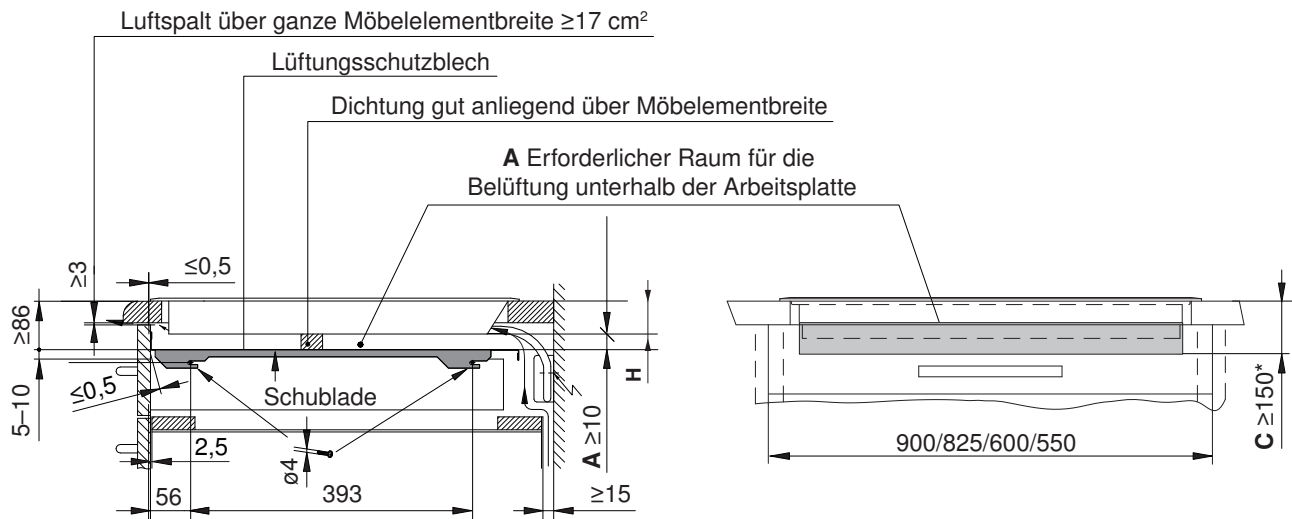


- * Bei flächenbündigen Geräten erforderlich
- A** Erforderlicher Raum unterhalb der Arbeitsplatte für die Belüftung des Geräts
- B** Ausschnitt in Seitenwänden erforderlich für die Belüftung des Geräts
- C** Ausschnitt in Seitenwänden für Demontage nach unten bei flächenbündiger Ausführung

CookTopInduktion V6000 (31134), GK11TIFKZ...



CookTopInduktion V6000 (31132), GK11TIXFKZ...



- * Bei flächenbündigen Geräten erforderlich
- A Erforderlicher Raum unterhalb der Arbeitsplatte für die Belüftung des Geräts
- C Ausschnitt in Seitenwänden für Demontage nach unten bei flächenbündiger Ausführung



9 Glaskeramik-Kochfelder Toptronic

9.1 Allgemeine Hinweise



Der empfohlene Abstand von 20 mm zwischen Unterseite der Kochfeldwanne und darunterliegenden Möbelteilen aus brennbarem Material ist anzustreben. Der Abstand vom Kochfeldausschnitt zu brennbaren Wänden (links, rechts, hinten) muss ≥ 50 mm betragen, beim flächenbündigen Einbau $\geq 41,5$ mm und beim GK45TEPSZ ≥ 55 mm betragen.

Bei direktem Unterbau einer Schublade – falls die Wanne von unten her ohne Werkzeug berührt werden kann – ist ein Berührungsschutz zwingend. Das Thermo-Abschirmblech-Set (siehe Zubehör (siehe Seite 212)) ist dafür zu empfehlen.



Eine einwandfreie Reparatur kann nur gewährleistet werden, wenn jederzeit eine zerstörungsfreie Deinstallation des gesamten Gerätes möglich ist.

Die Plattenbilder der einzubauenden Kochfelder können von den hier abgebildeten Kochfeldern abweichen!

Geschätzte Kundin, geschätzter Kunde

In dieser Planungshilfe finden Sie die Masse aller aktuellen Glaskeramik-Kochfelder.

Seit April 2013 benötigen die meisten **flächenbündigen** Toptronic-Kochfelder vergrößerte Ausschnittmasse und andere Eckradien. Falls Sie ein Gerät besitzen, das vor April 2013 produziert wurde, ist zwingend auf die richtigen Ausschnittmasse zu achten.

Sie finden diese Ausschnittmasse für flächenbündige Toptronic-Kochfelder im Kapitel Glaskeramik-Kochfelder für den Ersatzmarkt (siehe Seite 103).

Geräte für den Austausch mit den bisherigen Massen sind teilweise auf Anfrage noch erhältlich.

Besten Dank für die Kenntnisnahme.

Ihre V-ZUG AG

9.2 Elektrische Anschlussdaten



Allgemeine Informationen zu den elektrischen Anschlüssen und eine Übersicht der Positionen finden Sie im Kapitel Übersicht Anschlüsse, Bereiche und Masse (siehe Seite 6).

Typ	Netzanschluss	Absicherung	Netzkabel
GK25TE...	230 V~ 50 Hz	16 A	1,7 m ohne Stecker
GK45TEG..., GK45TES..., GK45TEBS..., GK45TEXS...	400 V 2~ 50 Hz oder 400 V 3~ 50 Hz	16 A oder 10 A	
GK45TEAS..., GK45TEPS...	400 V 2N~ 50 Hz	16 A	
GK55TES...	400 V 3N~ 50 Hz		



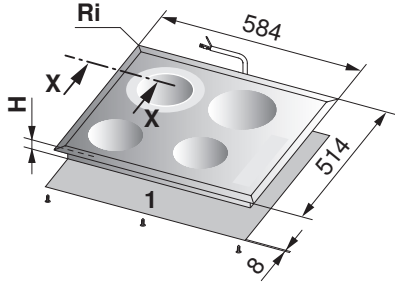
9.3 Aufliegender Einbau mit Normal-Einbaurahmen



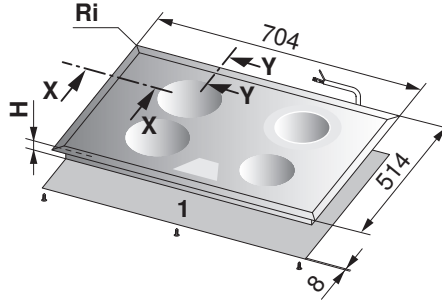
Für das Unterbauelement wird die Breite 600 mm empfohlen.

- «Klick-in»-Montage
- Ausschnitt-Eckradien von ≤ 10 mm anstreben
- Gerät-Eckradien 8 mm

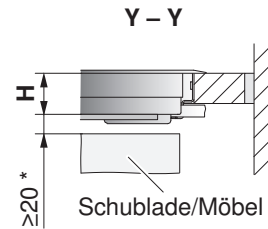
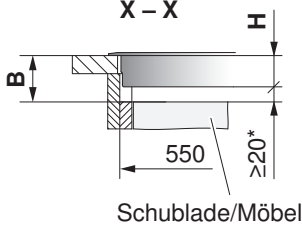
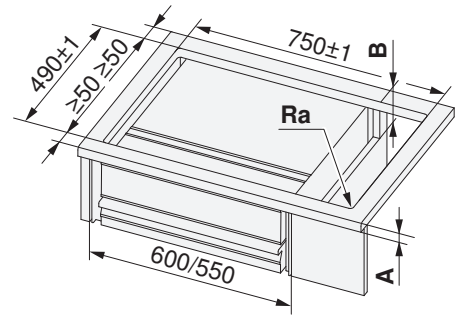
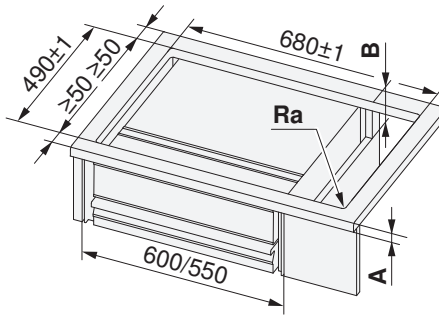
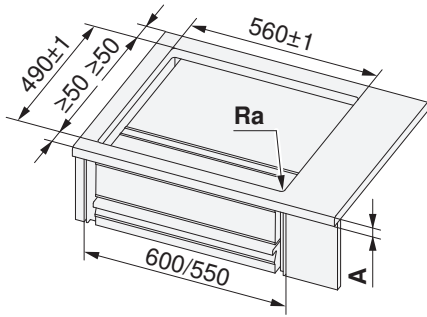
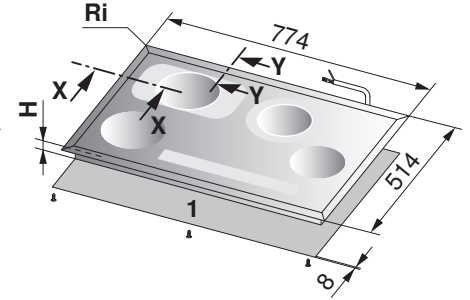
GK45TESC/O, GK45TEBSC, GK45TEGC



GK45TEXSC/O



GK45TEASC/O



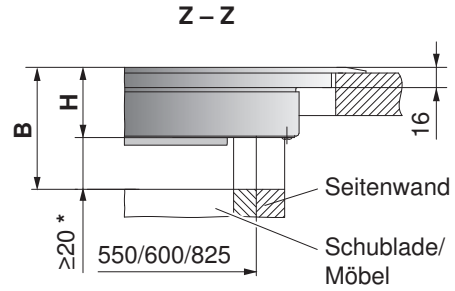
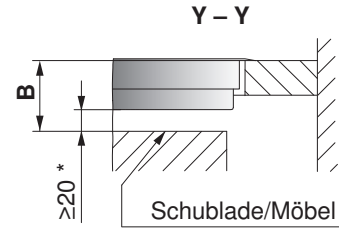
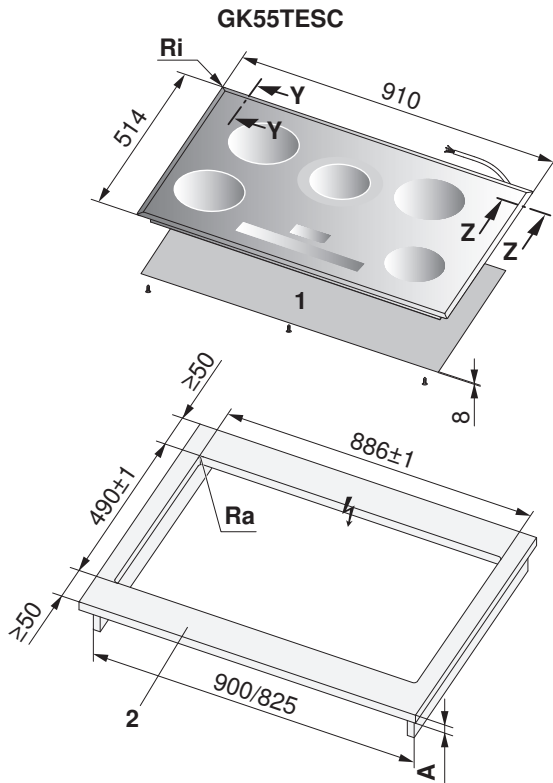
* Empfohlener Freiraum

1 Thermo-Abschirmblech-Bausatz

Typ	A frei nach Hersteller	B	H	Eckradius Ra/Ri
GK45TEBSC, GK45TESC/O, GK45TEGC, GK45TEASC/O, GK45TEXSC/O	≥ 20 mm	$\geq 66,5$ mm	46,5 mm	10/8 mm

- A** Arbeitsplattendicke
- B** Ausschnitt in Seitenwänden (mit/ohne Thermo-Abschirmblech-Set)
- H** Mass von der Oberseite der Arbeitsplatte bis zur Unterseite der Kochfeldwanne
- Ri** Geräte-Eckradien
- Ra** Ausschnitt-Eckradien aussen

Aufliegender Einbau mit Normal-Einbaurahmen



* Empfohlener Freiraum

1 Thermo-Abschirmblech-Bausatz

2 Vordere und hintere Stege sind unterseitig armiert. Die Stegbreite wird vom Hersteller der Steinabdeckung festgelegt. Je nach Eigenschaft des Steins kann die Mindest-Stegbreite variieren.

Typ	A frei nach Hersteller	B	H	Eckradius Ra/Ri
GK55TESC	≥20 mm	≥70,5 mm	50,5 mm	10/8 mm

A Arbeitsplattendicke

B Ausschnitt in Seitenwänden (mit/ohne Thermo-Abschirmblech-Set)

H Mass von der Oberseite der Arbeitsplatte bis zur Unterseite der Kochfeldwanne

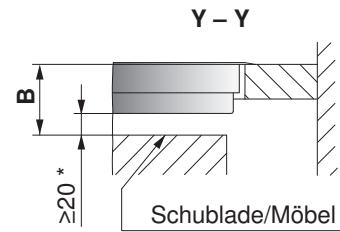
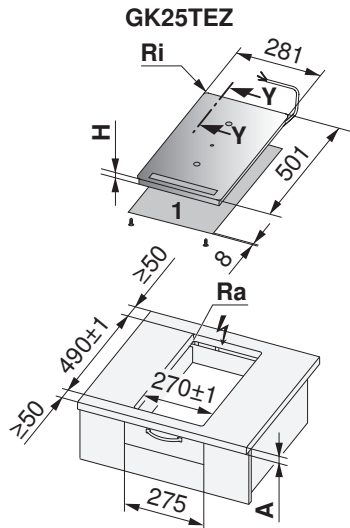
Ri Geräte-Eckradien

Ra Ausschnitt-Eckradien aussen

9.4 Aufliegender Einbau mit «DualDesign»



- Ausschnitteckradien ≤ 5 mm anstreben
- Gerät-Eckradien 1,5 mm



* Empfohlener Freiraum

1 Thermo-Abschirmblech-Bausatz

Typ	A frei nach Hersteller	B	H	Eckradius Ra/Ri
GK25TEZ	≥ 20 mm	$\geq 63,5$ mm	43,5 mm	5/1,5 mm

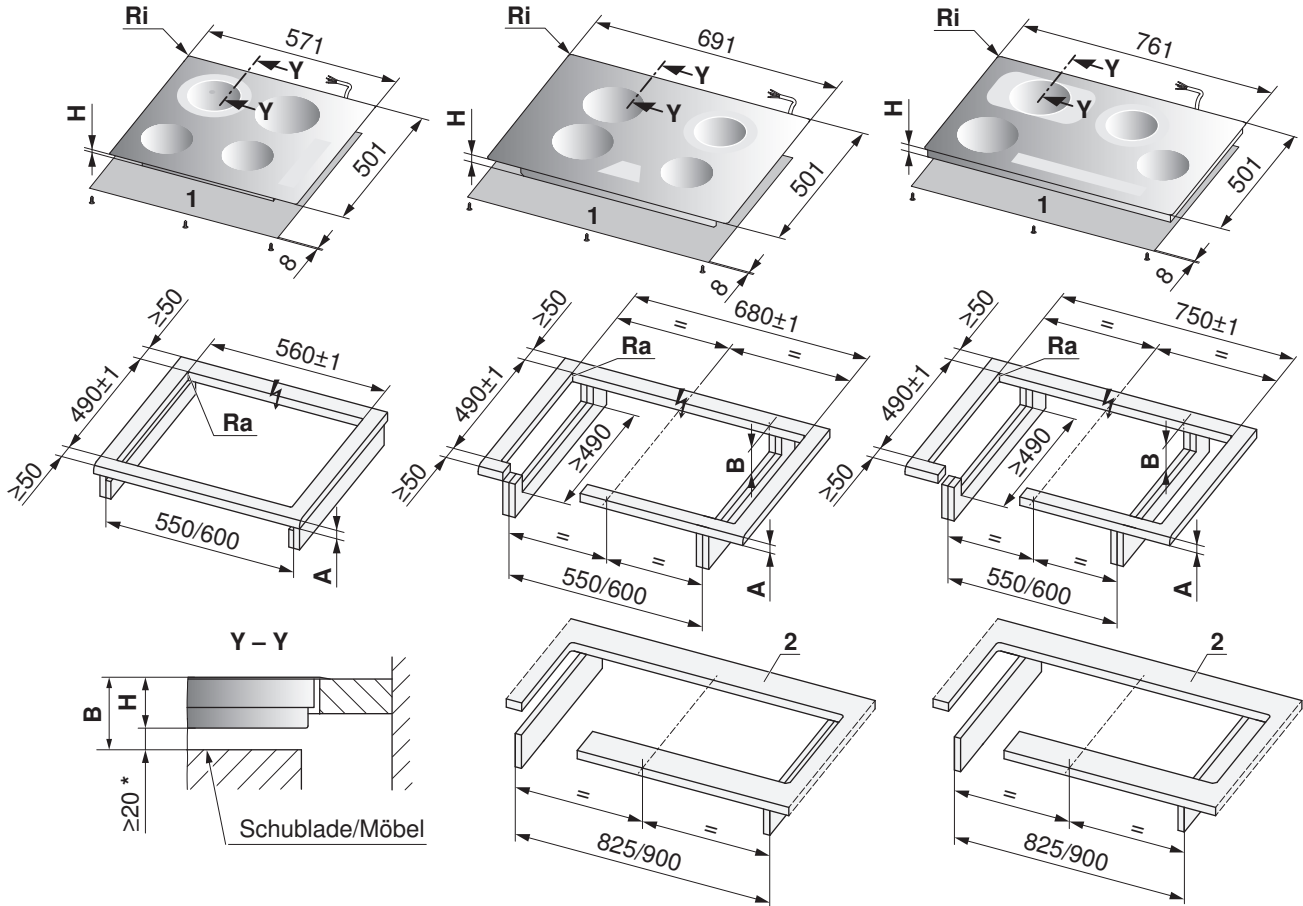
- A** Arbeitsplattendicke
- B** Ausschnitt in Seitenwänden (mit/ohne Thermo-Abschirmblech-Set)
- H** Mass von der Oberseite der Arbeitsplatte bis zur Unterseite der Kochfeldwanne
- Ri** Geräte-Eckradien
- Ra** Ausschnitt-Eckradien aussen

Aufliegender Einbau mit «DualDesign»

GK45TESZ/O, GK45TEBSZ, GK45TEGZ

GK45TEXSZ/O

GK45TEASZ/O



* Empfohlener Freiraum

1 Thermo-Abschirmblech-Bausatz

2 Vordere und hintere Stege sind unterseitig armiert. Die Stegbreite wird vom Hersteller der Steinabdeckung festgelegt. Je nach Eigenschaft des Steins kann die Mindest-Stegbreite variieren.

Typ	A frei nach Hersteller	B	H	Eckradius Ra/Ri
GK45TEBSZ, GK45TESZ/O, GK45TEGZ, GK45TEASZ/O, GK45TEXSZ/O	≥20 mm	≥66 mm	46 mm	5/1,5 mm

A Arbeitsplattendicke

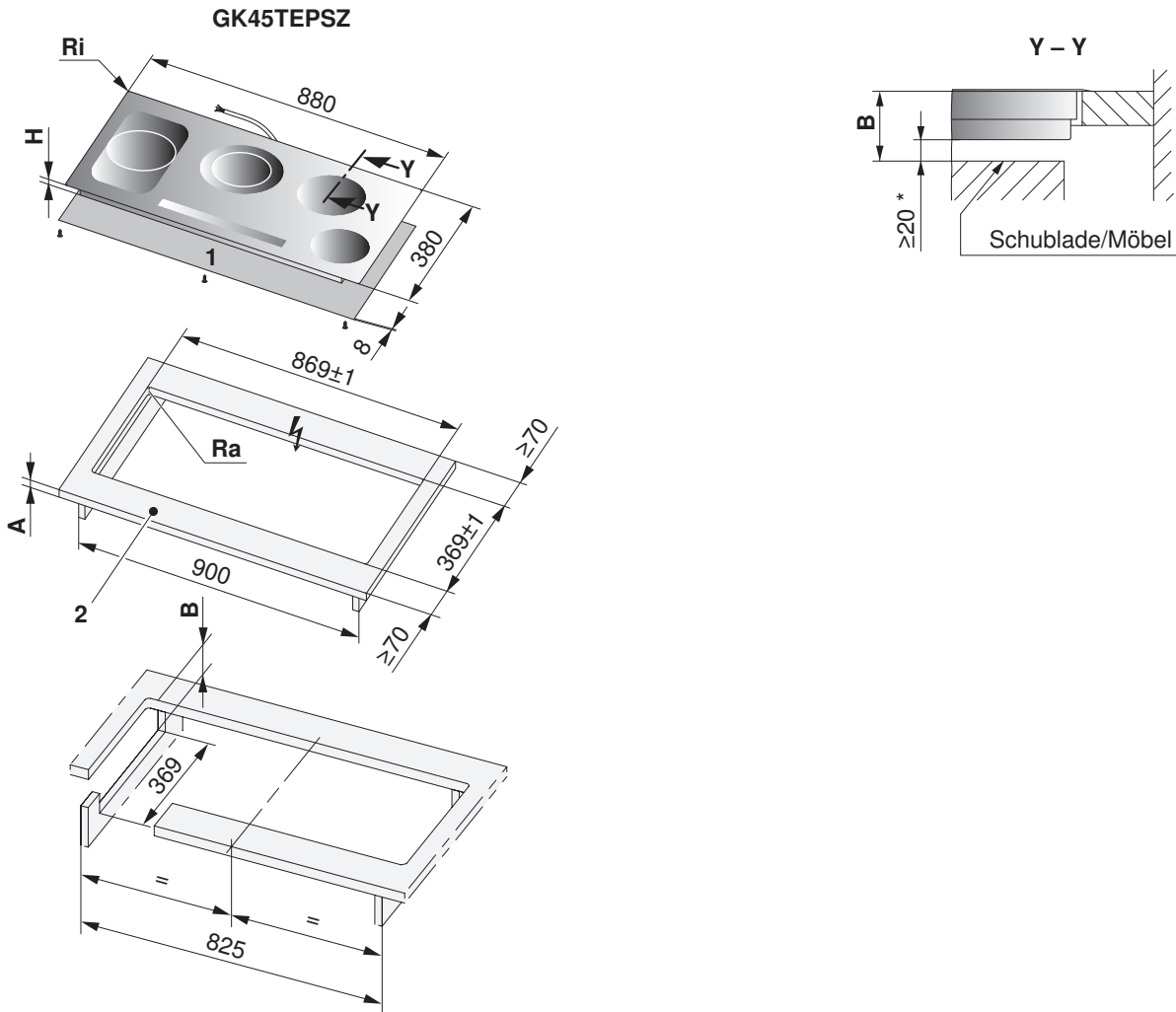
B Ausschnitt in Seitenwänden (mit/ohne Thermo-Abschirmblech-Set)

H Mass von der Oberseite der Arbeitsplatte bis zur Unterseite der Kochfeldwanne

Ri Geräte-Eckradien

Ra Ausschnitt-Eckradien aussen

Aufliegender Einbau mit «DualDesign»



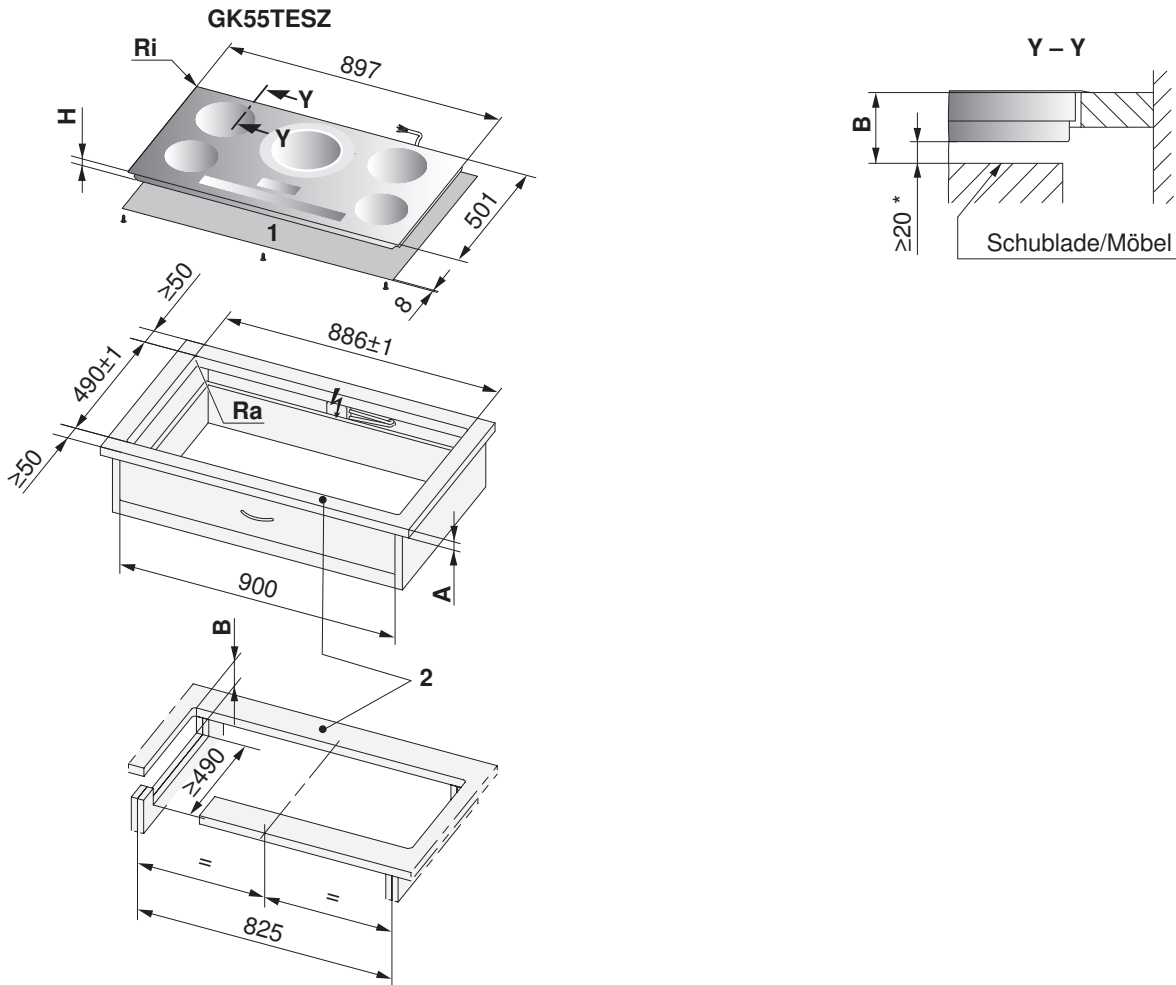
* Empfohlener Freiraum

- 1 Thermo-Abschirmblech-Bausatz
- 2 Vordere und hintere Stege sind unterseitig armiert. Die Stegbreite wird vom Hersteller der Steinabdeckung festgelegt. Je nach Eigenschaft des Steins kann die Mindest-Stegbreite variieren.

Typ	A frei nach Hersteller	B	H	Eckradius Ra/Ri
GK45TEPSZ	≥20 mm	≥63,5 mm	43,5 mm	5/1,5 mm

- A Arbeitsplattendicke
- B Ausschnitt in Seitenwänden (mit/ohne Thermo-Abschirmblech-Set)
- H Mass von der Oberseite der Arbeitsplatte bis zur Unterseite der Kochfeldwanne
- Ri Geräte-Eckradien
- Ra Ausschnitt-Eckradien aussen

Aufliegender Einbau mit «DualDesign»



* Empfohlener Freiraum

- 1 Thermo-Abschirmblech-Bausatz
- 2 Vordere und hintere Stege sind unterseitig armiert. Die Stegbreite wird vom Hersteller der Steinabdeckung festgelegt. Je nach Eigenschaft des Steins kann die Mindest-Stegbreite variieren.

Typ	A frei nach Hersteller	B	H	Eckradius Ra/Ri
GK55TESZ	≥20 mm	≥69,3 mm	49,3 mm	5/1,5 mm

- A** Arbeitsplattendicke
- B** Ausschnitt in Seitenwänden (mit/ohne Thermo-Abschirmblech-Set)
- H** Mass von der Oberseite der Arbeitsplatte bis zur Unterseite der Kochfeldwanne
- Ri** Geräte-Eckradien
- Ra** Ausschnitt-Eckradien aussen

9.5 Flächenbündiger Einbau mit «DualDesign»

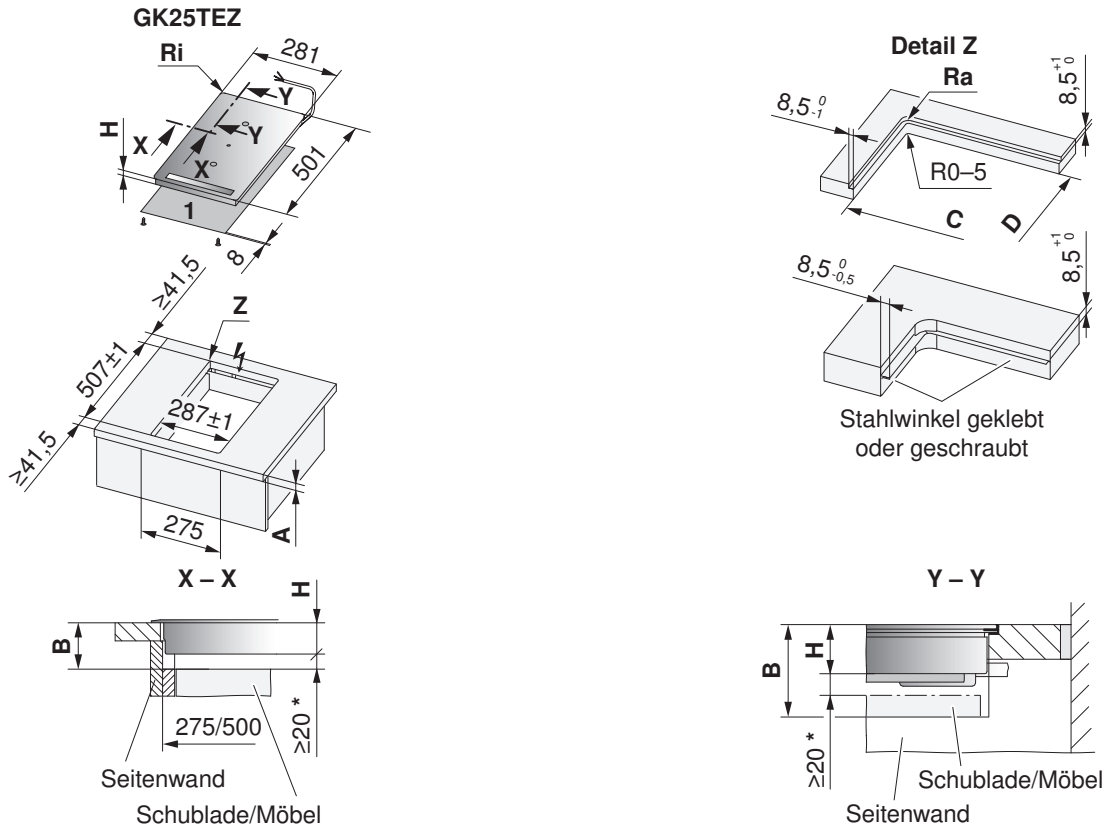


Seit 2013 mit grösserem Arbeitsplattenausschnitten und verändertem Radius!



Für das Unterbauelement wird die Breite 600 mm empfohlen.

Der Zugang von unten her zum Kochfeld muss gewährleistet sein. Im Servicefall kann die Kochfeldsteuerung von unten her ausgetauscht werden.



* Empfohlener Freiraum

1 Thermo-Abschirmblech-Bausatz

Typ	A frei nach Hersteller	B	C/D	H	Eckradius Ra/Ri
GK25TEZ	≥20 mm	≥82 mm	270/490 mm	43,5 mm	5/1,5 mm

A Arbeitsplattendicke

B Ausschnitt in Seitenwänden (mit/ohne Thermo-Abschirmblech-Set)

H Mass von der Oberseite der Arbeitsplatte bis zur Unterseite der Kochfeldwanne

Ri Geräte-Eckradien

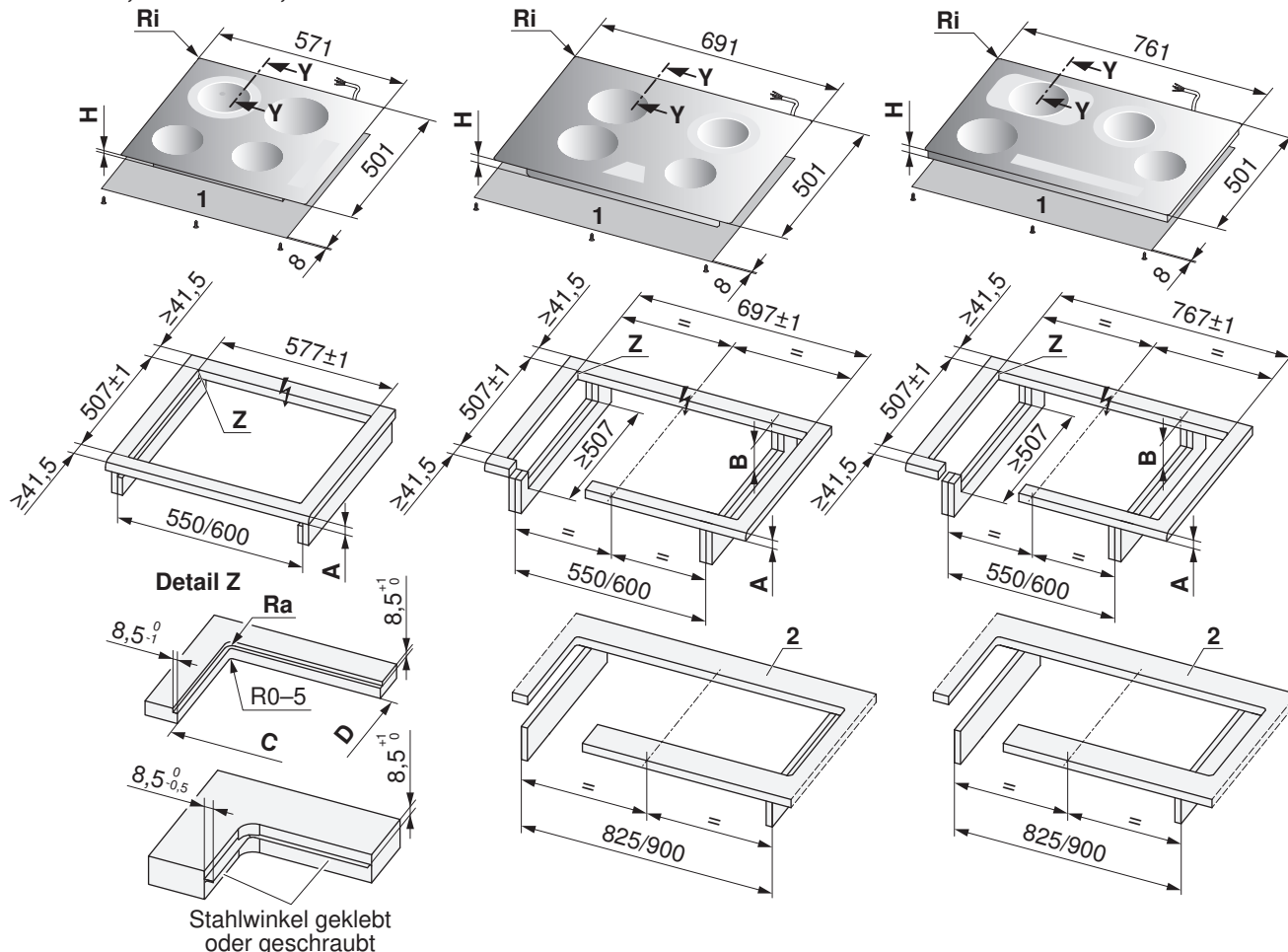
Ra Ausschnitt-Eckradien aussen

Flächenbündiger Einbau mit «DualDesign»

GK45TESZ/O, GK45TEBSZ, GK45TEGZ

GK45TEXSZ/O

GK45TEASZ/O



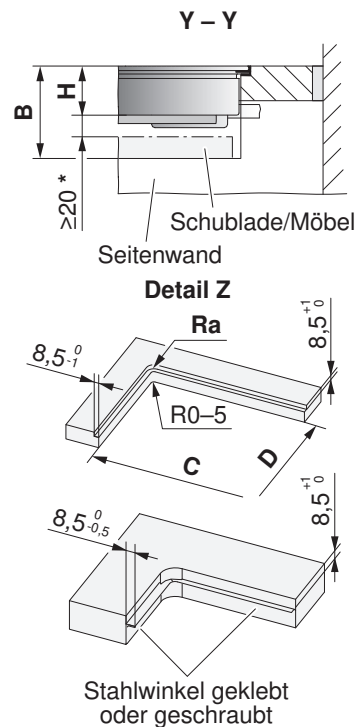
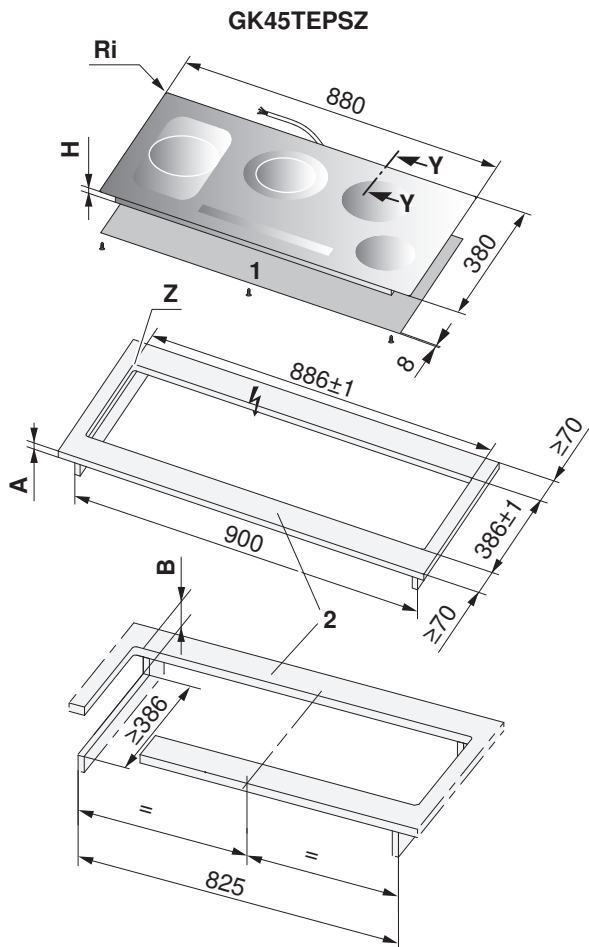
* Empfohlener Freiraum

- 1 Thermo-Abschirmblech-Bausatz
- 2 Vordere und hintere Stege sind unterseitig armiert. Die Stegbreite wird vom Hersteller der Steinabdeckung festgelegt. Je nach Eigenschaft des Steins kann die Mindest-Stegbreite variieren.

Typ	A frei nach Hersteller	B	C/D	H	Eckradius Ra/Ri
GK45TEBSZ, GK45TESZ/O, GK45TEGZ	≥20 mm	≥90 mm	560/490 mm	50 mm	5/1,5 mm
GK45TEXSZ/O			680/490 mm		
GK45TEASZ			750/490 mm		

- A Arbeitsplattendicke
- B Ausschnitt in Seitenwänden (mit/ohne Thermo-Abschirmblech-Set)
- H Mass von der Oberseite der Arbeitsplatte bis zur Unterseite der Kochfeldwanne
- Ri Geräte-Eckradien
- Ra Ausschnitt-Eckradien aussen

Flächenbündiger Einbau mit «DualDesign»



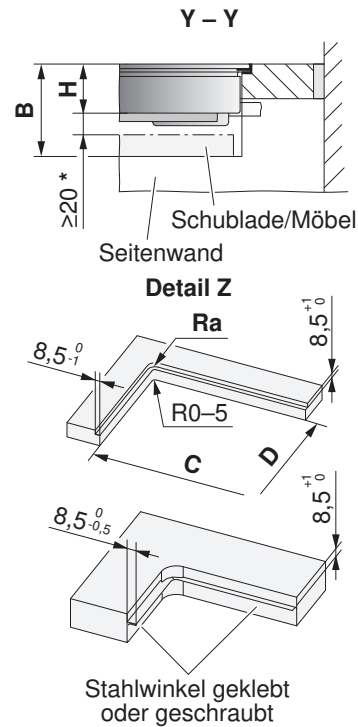
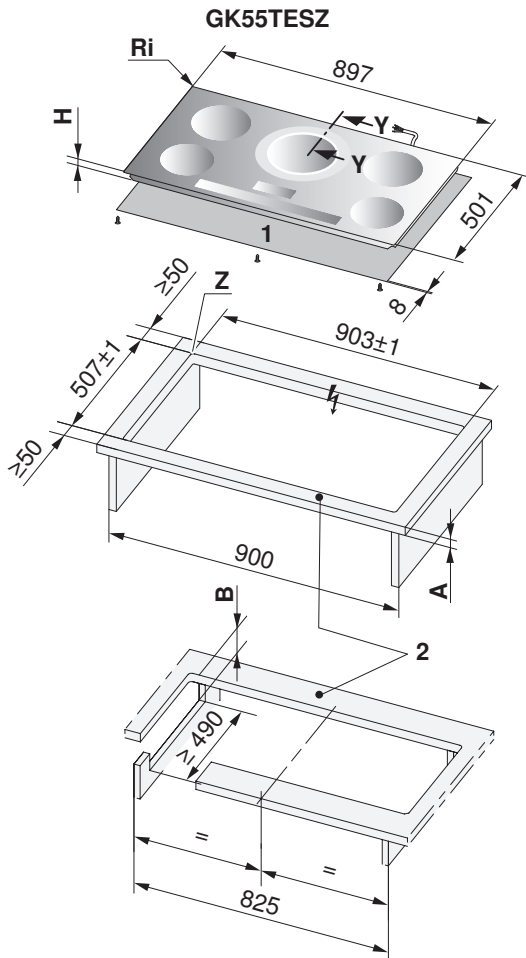
* Empfohlener Freiraum

- 1 Thermo-Abschirmblech-Bausatz
- 2 Vordere und hintere Stege sind unterseitig armiert. Die Stegbreite wird vom Hersteller der Steinabdeckung festgelegt. Je nach Eigenschaft des Steins kann die Mindest-Stegbreite variieren.

Typ	A frei nach Hersteller	B	C/D	H	Eckradius Ra/Ri
GK45TEPSZ	≥20 mm	≥82 mm	869/369 mm	43,5 mm	5/1,5 mm

- A Arbeitsplattendicke
- B Ausschnitt in Seitenwänden (mit/ohne Thermo-Abschirmblech-Set)
- H Mass von der Oberseite der Arbeitsplatte bis zur Unterseite der Kochfeldwanne
- Ri Geräte-Eckradien
- Ra Ausschnitt-Eckradien aussen

Flächenbündiger Einbau mit «DualDesign»



* Empfohlener Freiraum

- 1 Thermo-Abschirmblech-Bausatz
- 2 Vordere und hintere Stege sind unterseitig armiert. Die Stegbreite wird vom Hersteller der Steinabdeckung festgelegt. Je nach Eigenschaft des Steins kann die Mindest-Stegbreite variieren.

Typ	A frei nach Hersteller	B	C/D	H	Eckradius Ra/Ri
GK55TESZ	≥20 mm	≥86 mm	886/490 mm	47,5 mm	5/1,5 mm

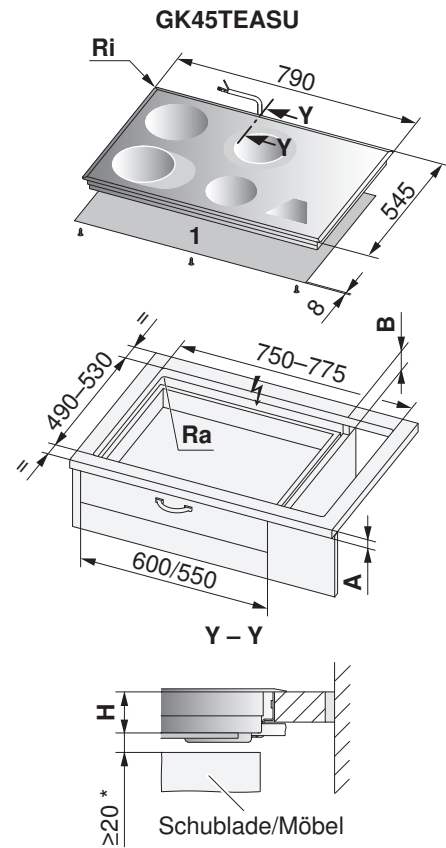
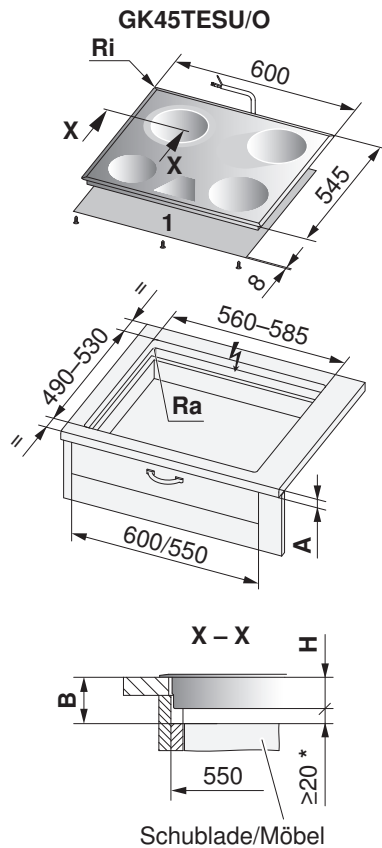
- A Arbeitsplattendicke
- B Ausschnitt in Seitenwänden (mit/ohne Thermo-Abschirmblech-Set)
- H Mass von der Oberseite der Arbeitsplatte bis zur Unterseite der Kochfeldwanne
- Ri Geräte-Eckradien
- Ra Ausschnitt-Eckradien aussen

9.6 Einbau mit Übermass-Einbaurahmen



Für das Unterbauelement wird die Breite 600 mm empfohlen.

- «Klick-in»-Montage oder mit beige-packten Befestigungslaschen.
- Einbau in Spezialausschnitte für Chromnickelstahl-Komplettabdeckung mit Befestigungslaschen.
- Ausschnitt-Eckradien von ≤ 10 mm anstreben.
- Gerät-Eckradien 8 mm



* Empfohlener Freiraum

1 Thermo-Abschirmblech-Bausatz

Typ	A frei nach Hersteller	B	H	Eckradius Ra/Ri
GK45TEASU, GK45TESU/O	≥ 20 mm	≥ 65 mm	45 mm	10/8 mm

A Arbeitsplattendicke

B Ausschnitt in Seitenwänden (mit/ohne Thermo-Abschirmblech-Set)

H Mass von der Oberseite der Arbeitsplatte bis zur Unterseite der Kochfeldwanne

Ri Geräte-Eckradien

Ra Ausschnitt-Eckradien aussen



10 Glaskeramik-Kochfelder CookTop

In Kombination mit Bedienungselement ES und ER

Mit Herd oder Bedienelement zusammenschaltbar nach J553053.

10.1 Allgemeine Hinweise



Der empfohlene Abstand von 20 mm zwischen Unterseite der Kochfeldwanne und darunterliegenden Möbelteilen aus brennbarem Material ist anzustreben. Der Abstand vom Kochfeldausschnitt zu brennbaren Wänden (links, rechts, hinten) muss ≥ 50 mm, bei flächenbündigem Einbau ≥ 55 mm betragen.

Der Berührungsschutz mittels Zwischenboden muss gemäss Blatt 5-07 im Technischen Küchenhandbuch KVS gewährleistet sein.

Alternativ dazu kann das Schutzblechset (siehe Kapitel Zubehör (siehe Seite 212)) verwendet werden.



Eine einwandfreie Reparatur kann nur gewährleistet werden, wenn jederzeit eine zerstörungsfreie Deinstallation des gesamten Gerätes möglich ist.

Die Plattenbilder der einzubauenden Kochfelder können von den hier abgebildeten Kochfeldern abweichen!

10.2 Elektrische Anschlussdaten



Allgemeine Informationen zu den elektrischen Anschlüssen und eine Übersicht der Positionen finden Sie im Kapitel Übersicht Anschlüsse, Bereiche und Masse (siehe Seite 6).

Typ	Netzanschluss	Absicherung
CookTop V200 (31129)	400 V 2~ 50 Hz	10 A
Restliche Geräte	400 V 2~ 50 Hz	16 A
CookTop V200 (31125)	400 V 2~ 50 Hz oder 230 V~ 50 Hz	

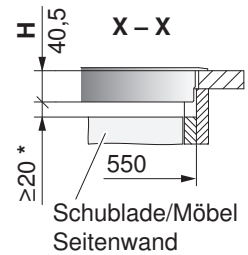
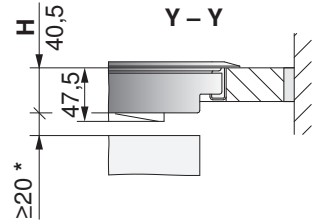
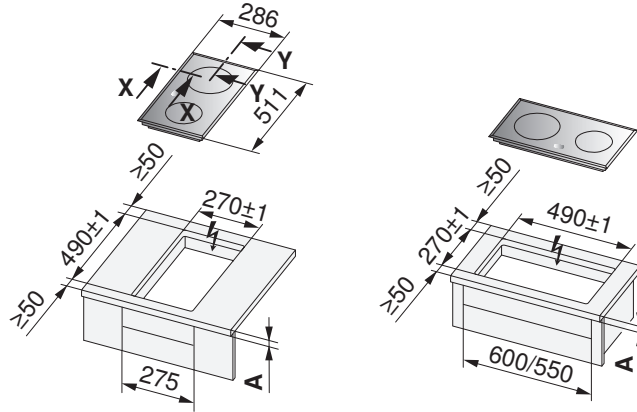
10.3 Aufliegender Einbau mit Normal-Einbaurahmen



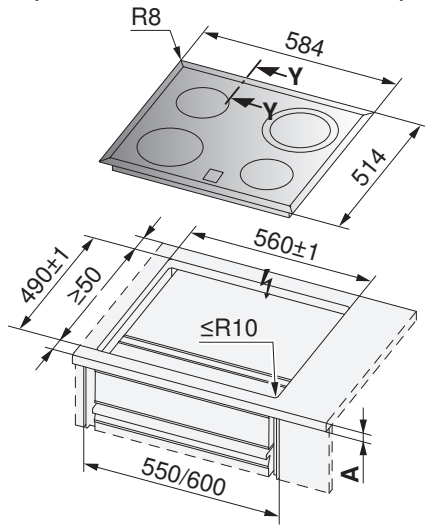
Für das Unterbauelement wird die Breite 600 mm empfohlen.

- «Klick-in»-Montage
- Ausschnitt-Eckradien von ≤ 10 mm anstreben
- Gerät-Eckradien 8 mm

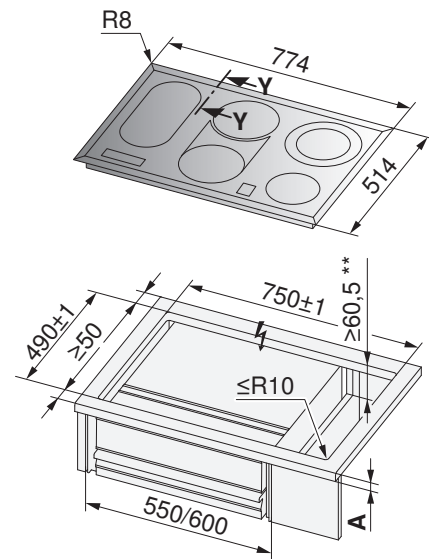
CookTop V200 (31129)



**CookTop V200 (31124–31127),
 CookTop V400
 (31118/31119/31122/31123/31131)**



CookTop V600 (31120/31121)



* Empfohlener Freiraum

** Ausschnitt in Seitenwände

A ≥ 30 mm, frei nach Hersteller

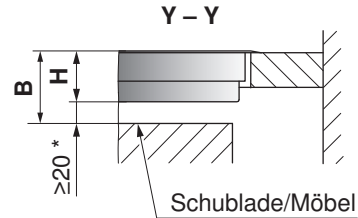
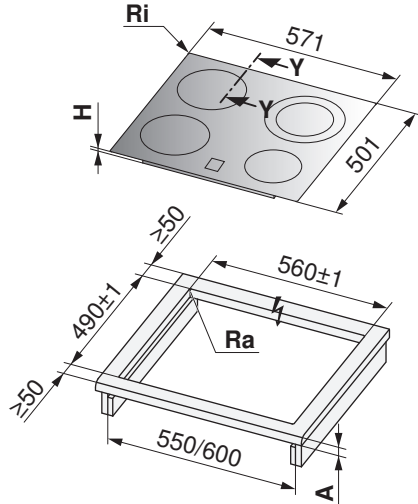
H Mass von der Oberseite der Arbeitsplatte bis zur Unterseite der Kochfeldwanne

10.4 Aufliegender Einbau mit «DualDesign»



Für das Unterbauelement wird die Breite 600 mm empfohlen.
 • Gerät-Eckradien 1,5 mm

**CookTop V200 (31124),
 CookTop V400
 (31118/31119/31122/31123/31131)**



* Empfohlener Freiraum

Typ	A frei nach Hersteller	B	H	Eckradius Ra/Ri
CookTop V200, CookTop V400	≥30 mm	≥63,5 mm	43,5 mm	5/1,5 mm

A Arbeitsplattendicke

B Erforderlicher Freiraum für die Belüftung und Service-Austausch über die gesamte Ausschnittfläche

H Mass von der Oberseite der Arbeitsplatte bis zur Unterseite des Kochfeldes (Ventilationsöffnung)

Ri Geräte-Eckradien

Ra Ausschnitt-Eckradien aussen

10.5 Flächenbündiger Einbau mit «DualDesign»

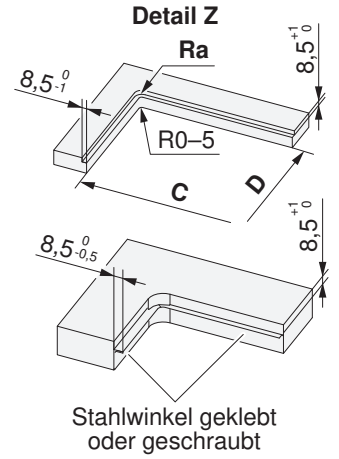
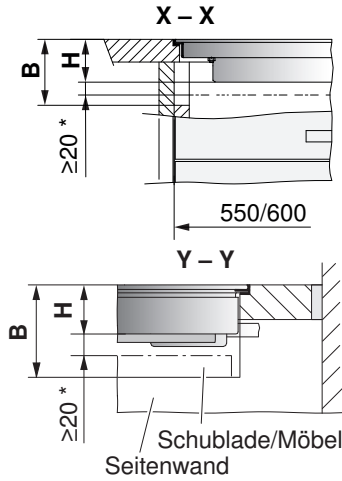
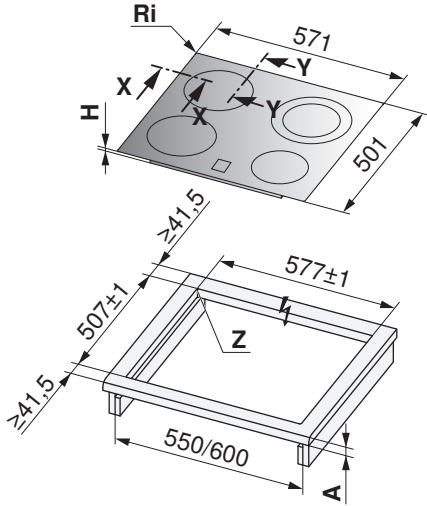


Für das Unterbauelement wird die Breite 600 mm empfohlen.

- Kochfeld-Unterteil muss nach unten ausbaubar sein!
- Gerät-Eckradien 1,5 mm

CookTop V200 (31124),

CookTop V400 (31118/31119/31122/31123/31131)



* Empfohlener Freiraum

Typ	A frei nach Hersteller	B	C/D	H	Eckradius Ra/Ri
CookTop V200, CookTop V400	≥30 mm	≥75 mm	560/490 mm	43,5 mm	5/1,5 mm

A Arbeitsplattendicke

B Erforderlicher Freiraum für die Belüftung und Service-Austausch über die gesamte Ausschnittfläche

H Mass von der Oberseite der Arbeitsplatte bis zur Unterseite des Kochfeldes (Ventilationsöffnung)

Ri Geräte-Eckradien

Ra Ausschnitt-Eckradien aussen

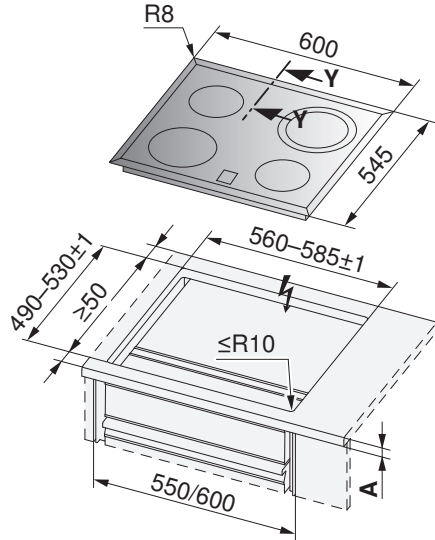
10.6 Einbau mit Übermass-Einbaurahmen



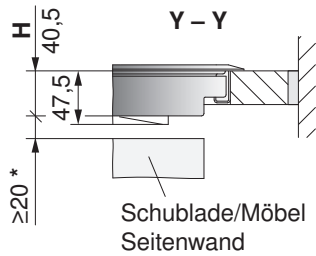
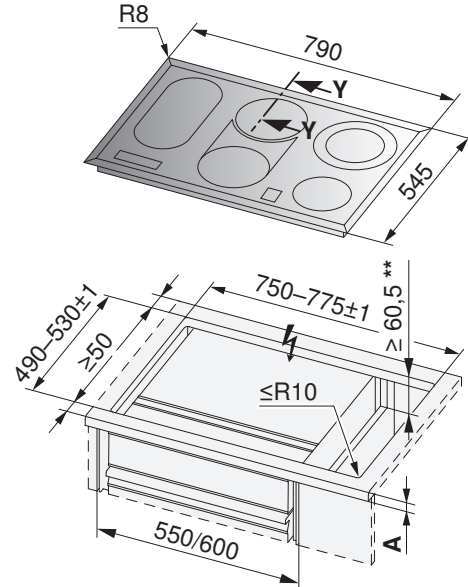
Für das Unterbauelement wird die Breite 600 mm empfohlen.

- «Klick-in»-Montage oder Befestigungslaschen
- Einbau in Spezialausschnitte für Chromnickelstahl-Komplettabdeckung mit Befestigungslaschen
- Ausschnitt-Eckradien von ≤ 10 mm anstreben
- Gerät-Eckradien 8 mm

CookTop V200 (31124), CookTop V400 (31119/31122)



CookTop V200 (31128), CookTop V600 (31120)



* Empfohlener Freiraum

** Ausschnitt in Seitenwände

A ≥ 30 mm, frei nach Hersteller

H Mass von der Oberseite der Arbeitsplatte bis zur Unterseite der Kochfeldwanne



11 Glaskeramik-Kochfelder für den Ersatzmarkt

11.1 Geräte für den Ersatzmarkt: Induktion, flächenbündiger Einbau

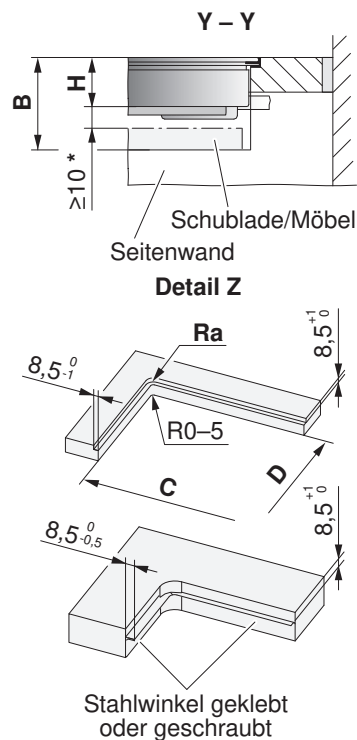
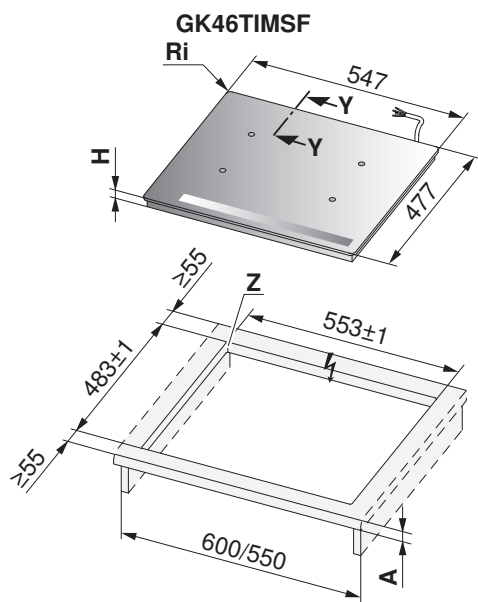


Für allgemeine Hinweise, elektrische Anschlussdaten und Bedienung siehe Kapitel Glaskeramik-Kochfelder Induktion/Wok/Teppan Yaki (siehe Seite 55).

Kochfeld muss nach unten ausbaubar sein!



- Geräte-Eckradien 11 mm



* Der Freiraum ist zwingend einzuhalten!

Typ	A frei nach Hersteller	B	C/D	H	Eckradius Ra/Ri
GK46TIMSF	≥20 mm	≥75 mm	536/466 mm	51,7 mm	14/11 mm

A Arbeitsplattendicke

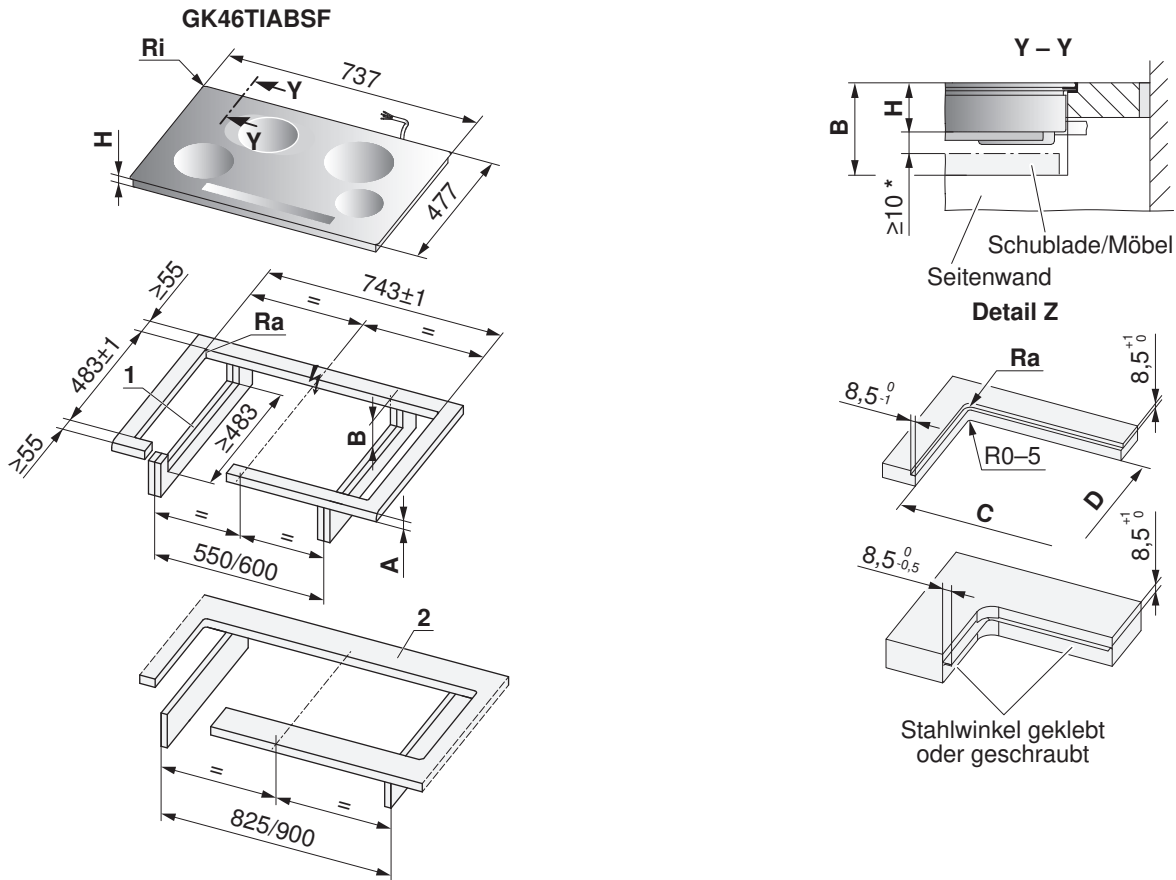
B Erforderlicher Freiraum für die Belüftung und Service-Austausch über die gesamte Ausschnittfläche

H Mass von der Oberseite der Arbeitsplatte bis zur Unterseite des Kochfeldes (Ventilationsöffnung)

Ri Geräte-Eckradien

Ra Ausschnitt-Eckradien aussen

Induktion, flächenbündiger Einbau



* Der Freiraum ist zwingend einzuhalten!

- 1 Bei symmetrischem Einbau kein Ausschneiden der Seitenwände erforderlich.
- 2 Vordere und hintere Stege sind unterseitig armiert. Die Stegbreite wird vom Hersteller der Steinabdeckung festgelegt. Je nach Eigenschaft des Steins kann die Mindest-Stegbreite variieren.

Typ	A frei nach Hersteller	B	C/D	H	Eckradius Ra/Ri
GK46TIABSF	≥20 mm	≥75 mm	726/466 mm	50 mm	14/11 mm

- A** Arbeitsplattendicke
- B** Erforderlicher Freiraum für die Belüftung und Service-Austausch über die gesamte Ausschnittfläche
- H** Mass von der Oberseite der Arbeitsplatte bis zur Unterseite des Kochfeldes (Ventilationsöffnung)
- Ri** Geräte-Eckradien
- Ra** Ausschnitt-Eckradien aussen

11.2 Geräte für den Ersatzmarkt: Toptronic, flächenbündiger Einbau



Für allgemeine Hinweise, elektrische Anschlussdaten und Bedienung siehe Kapitel Glaskeramik-Kochfelder Toptronic (siehe Seite 86).



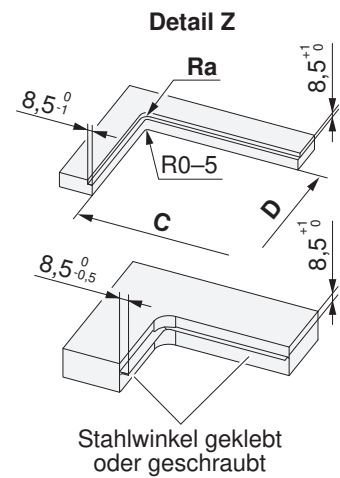
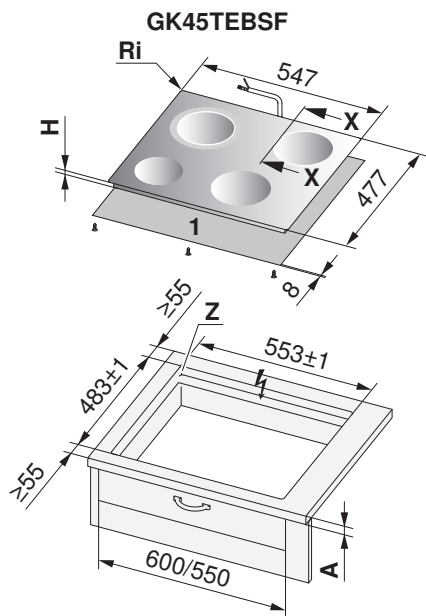
Bei direktem Unterbau einer Schublade – falls die Wanne von unten her ohne Werkzeug berührt werden kann – ist ein Berührungsschutz zwingend. Das Thermo-Abschirmblech-Set (siehe Kapitel Zubehör (siehe Seite 212)) ist dafür zu empfehlen.



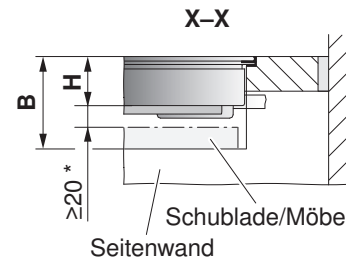
Für das Unterbauelement wird die Breite von 600 mm empfohlen.

Der Zugang von unten zum Kochfeld muss gewährleistet sein. Im Servicefall kann die Kochfeldsteuerung von unten her ausgewechselt werden.

- Geräte-Eckradien 11 mm



Stahlwinkel geklebt oder geschraubt



* Empfohlener Freiraum

1 Thermo-Abschirmblech-Bausatz

Typ	A frei nach Hersteller	B	C/D	H	Eckradius Ra/Ri
GK45TEBSF	≥20 mm	≥90 mm	536/466 mm	47,5 mm	14/11 mm

- A** Arbeitsplattendicke
- B** Ausschnitt in Seitenwänden (mit/ohne Thermo-Abschirmblech-Set)
- H** Mass von der Oberseite der Arbeitsplatte bis zur Unterseite der Kochfeldwanne
- Ri** Geräte-Eckradien
- Ra** Ausschnitt-Eckradien aussen

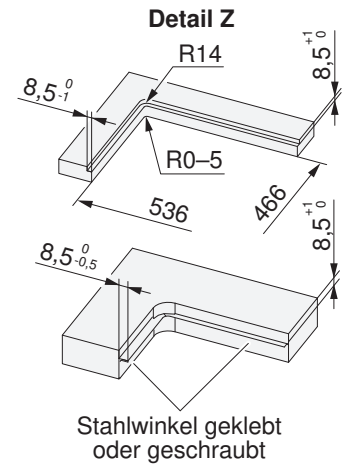
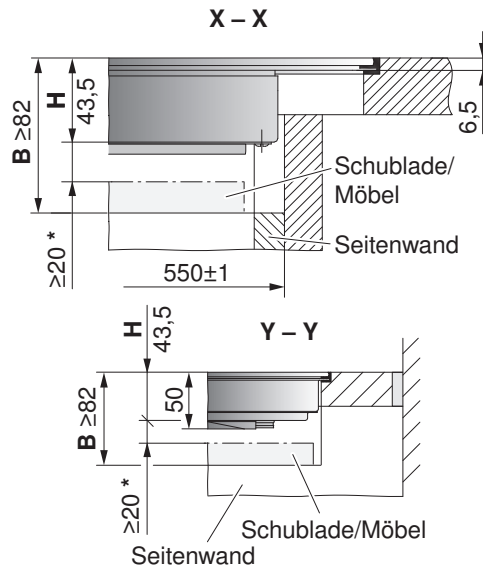
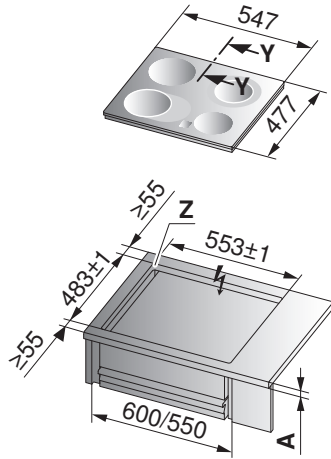
11.3 Geräte für den Ersatzmarkt: Quicklight, flächenbündiger Einbau



Für das Unterbauelement wird die Breite 600 mm empfohlen.

- Kochfeld-Unterteil muss nach unten ausbaubar sein!
- Gerät-Eckradien 11 mm

GK42HF, GK43F/O, GK43.3F



* Empfohlener Freiraum

A ≥30 mm, frei nach Hersteller

H Mass von der Oberseite der Arbeitsplatte bis zur Unterseite der Kochfeldwanne

B Mindestmass für die Demontage der Kochfeldwanne im Bereich der Seitenwände

12 Kombierter Einbau von Kochfeldern

12.1 Aufliegende Kombination

Die aufliegende Kochfeld-Kombination ist zurzeit nur mit aufliegenden Elektrokochfeldern (bis max. Baugrösse 60) und Muldenlüfter möglich. Es wird der Zwischensteg (1014361 Edelstahl) oder (1019199 Schwarz) benötigt.

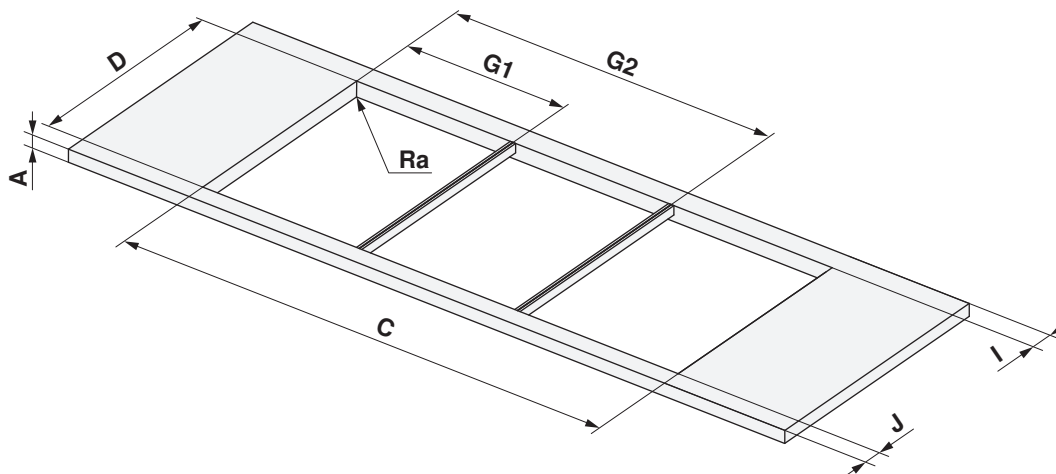


Das Wok-Kochfeld GK16TIWSZ kann nicht in einer aufliegenden Kombination mit dem Zwischensteg eingebaut werden.




Masstabelle Kochfelder

Kombinationen	Ausschnittbreite C	Zwischenstegposition G1	Zwischenstegposition G2
30+30 cm	554 mm	277 mm	-
30+40 cm	657 mm	277 mm	-
40+40 cm	760 mm	380 mm	-
30+30+30 cm	838 mm	277 mm	561 mm
30+60 cm	844 mm	277 mm	-
40+60 cm	947 mm	380 mm	-
30+40+40 cm	1044 mm	277 mm	664 mm
40+40+40 cm	1147 mm	380 mm	767 mm
30+40+60 cm	1231 mm	277 mm	664 mm
40+40+60 cm	1334 mm	380 mm	767 mm

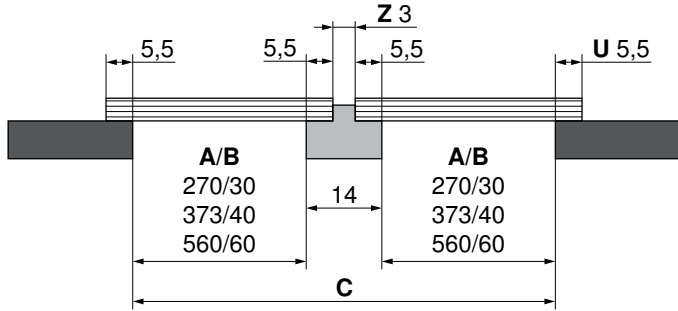
- A** ≥30 mm
- D** 490 mm
- I** ≥50 mm
- J** ≥50 mm
- Ra** 0-5 mm



12.2 Beispiele aufliegende Kombinationen

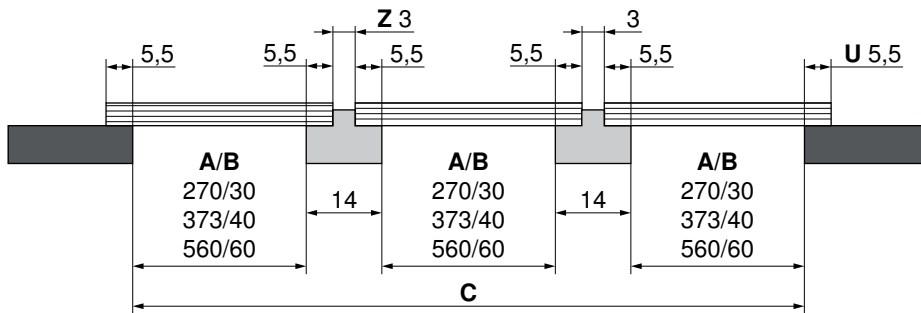
		
Arbeitsplatte	Kochfelder	Zwischensteg

2er Kombination aufliegend



Beispiel für Ausschnittbreite **C** mit 30+30 cm: $270+14+270 = 554$ mm

3er Kombination aufliegend



Beispiel für Ausschnittbreite **C** mit 30+30+30 cm: $270+14+270+14+270 = 838$ mm

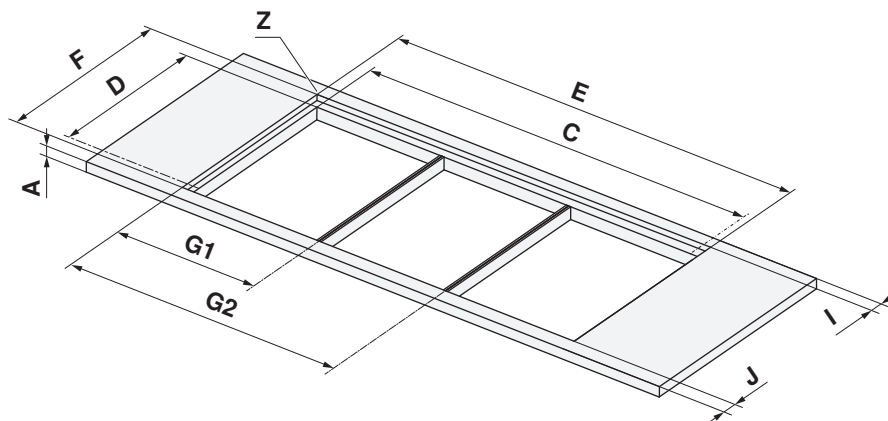
A	B	C	U	Z
Ausschnitt in mm	Baugrösse in cm	Ausschnittbreite	Überlappung Kochfeld/Arbeitsplatte	Zwischensteg

12.3 Flächenbündige Kombination

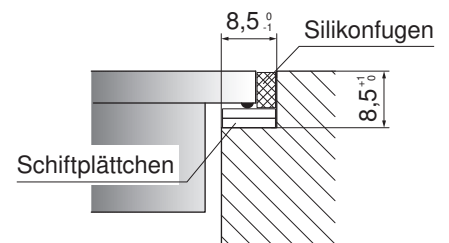
Die flächenbündige Kochfeld-Kombination ist zurzeit mit allen flächenbündigen Elektrokochfeldern und Muldenlüfter mit einer Grundplattentiefe von 501 mm möglich. Es wird das Zwischenstegset H63789 (enthält zwei Zwischenstege) benötigt.

Masstabelle Kochfelder

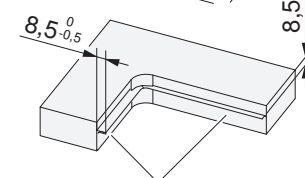
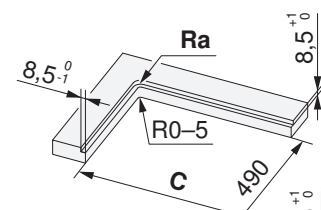
Kombinationen	Ausschnittbreite E	Ausschnittbreite C	Zwischenstegposition G1	Zwischenstegposition G2
30+30 cm	571 mm	554 mm	285,5 mm	-
30+40 cm	674 mm	657 mm	285,5 mm	-
40+40 cm	777 mm	760 mm	388,5 mm	-
30+30+30 cm	855 mm	838 mm	285,5 mm	569,5 mm
30+60 cm	861 mm	844 mm	285,5 mm	-
40+60 cm	964 mm	947 mm	388,5 mm	-
30+70 cm	981 mm	964 mm	285,5 mm	-
30+40+40 cm	1061 mm	1044 mm	285,5 mm	672,5 mm
40+70 cm	1084 mm	1067 mm	388,5 mm	-
40+40+40 cm	1164 mm	1147 mm	388,5 mm	775,5 mm
30+90 cm	1187 mm	1170 mm	285,5 mm	-
30+40+60 cm	1248 mm	1231 mm	285,5 mm	672,5 mm
40+90 cm	1290 mm	1273 mm	388,5 mm	-
40+40+60 cm	1351 mm	1334 mm	385,5 mm	775,5 mm



- A ≥30 mm
- I ≥41,5 mm
- J ≥41,5 mm
- D 490±1 mm
- F 507±1 mm
- Ra 5 mm



Detail Z

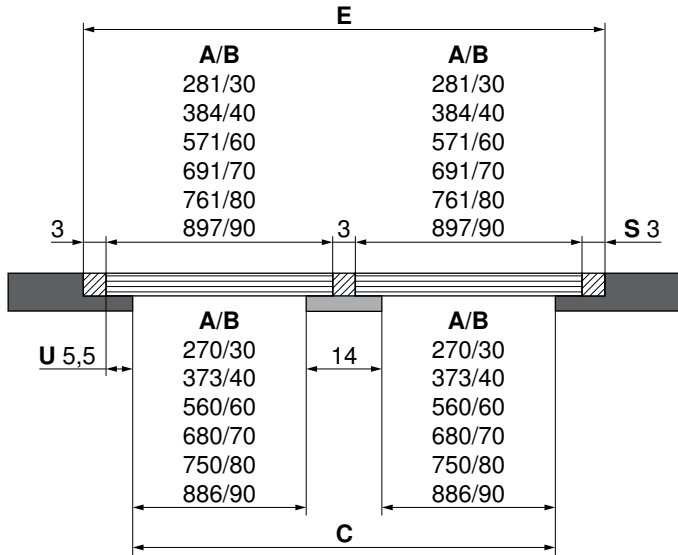


Stahlwinkel geklebt oder geschraubt

12.4 Beispiele flächenbündige Kombinationen

Arbeitsplatte	Kochfelder	Zwischensteg	Silikonfuge

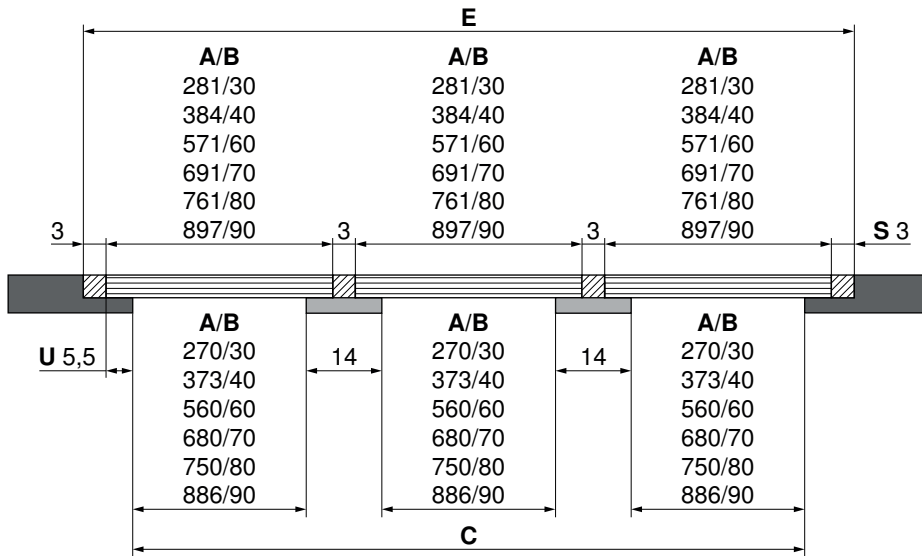
2er Kombination flächenbündig



Beispiel für Ausschnittbreite **E** mit 30+30 cm: $3+281+3+281+3 = 571$ mm

Beispiel für Ausschnittbreite **C** mit 30+30 cm: $270+14+270 = 554$ mm

3er Kombination flächenbündig



Beispiel für Ausschnittbreite **E** mit 30+30+30 cm: $3+281+3+281+3+281+3 = 855$ mm

Beispiel für Ausschnittbreite **C** mit 30+30+30 cm: $270+14+270+14+270 = 838$ mm

A	B	C/E	S	U
Ausschnitt in mm	Baugrösse in cm	Ausschnittbreite	Silikonfuge	Überlappung Kochfeld/Arbeitsplatte



13 Einbauschkästen, Einbaurechauds, Einzelschalter

- mit Drehschalter-Bedienung
- mit Kochfeldern zusammenschaltbar nach J553.053.

13.1 Allgemeine Hinweise



Der Berührungsschutz mittels Zwischenboden muss gemäss Blatt 5-07 im Technischen Küchenhandbuch KVS gewährleistet sein.



Eine einwandfreie Reparatur kann nur gewährleistet werden, wenn jederzeit eine zerstörungsfreie Deinstallation des gesamten Gerätes möglich ist.

13.2 Elektrische Anschlussdaten



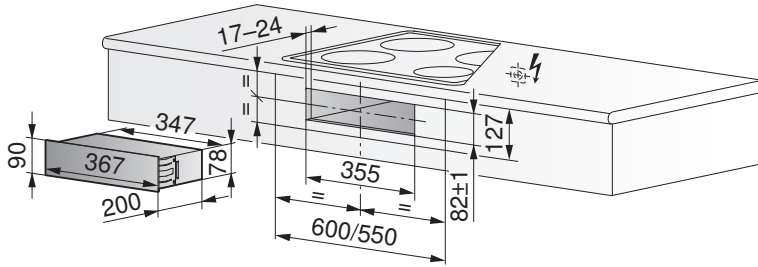
Allgemeine Informationen zu den elektrischen Anschlüssen und eine Übersicht der Positionen finden Sie im Kapitel Übersicht Anschlüsse, Bereiche und Masse (siehe Seite 6).

Elektrischer Anschluss mit Kabel H05VV-F (Td), CH-N1VV-U (TT) oder Installationsdrähten H07V-U (T) im Isolierschlauch.

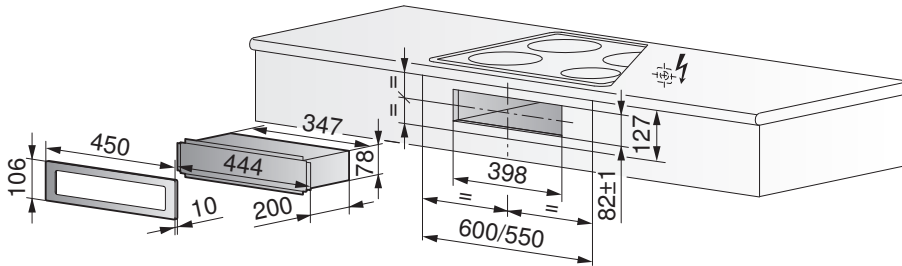
Typ	Netzanschluss	Verwendung für Geräte
Einbauschkästen ES4, ES4U	400 V 2~ 50 Hz oder 400 V 3~ 50 Hz	CookTop und Quicklight
Einbaurechauds ER2, ER4, ER202		
Einzelschalter ES1		
Einbauschkästen ESIS4	230 V~ 50/60 Hz oder 400 V 2N~ 50/60 Hz	Induktion
Einzelschalter ESIE4		

13.3 Einbauschalträsten

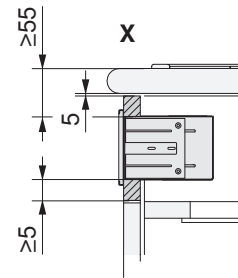
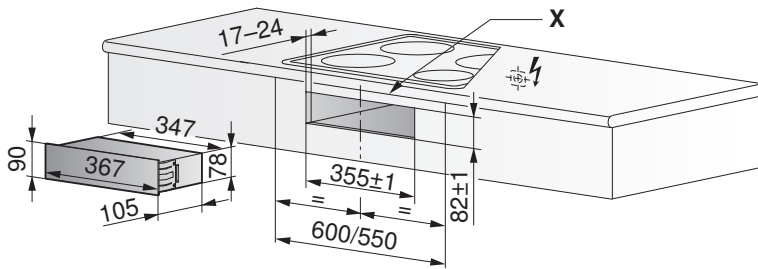
ES4 (60 cm, 55 cm)



ES4U (60 cm, 55 cm)



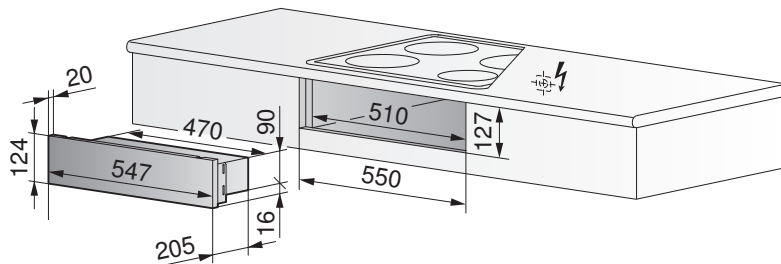
ESIS4 (60 cm, 55 cm)



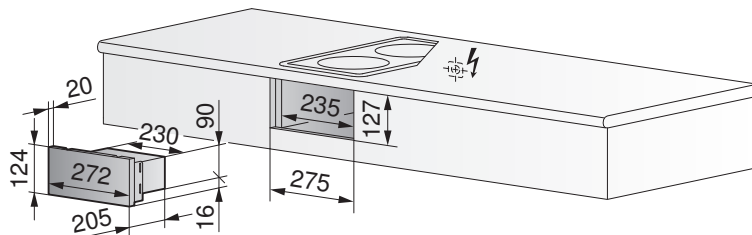
X = Lüftungsschlit 5 mm über die gesamte Elementbreite, min. 25 cm².

13.4 Einbaurechauds

ER2, ER4 (55 cm)

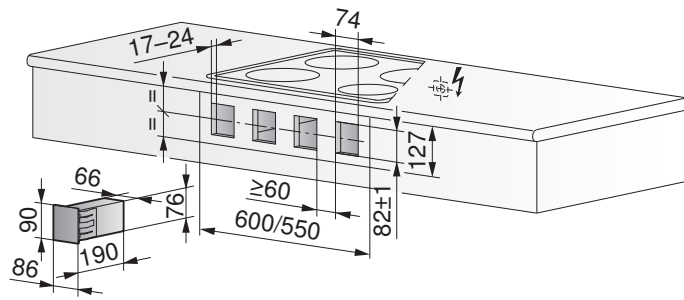


ER202 (27,5 cm)

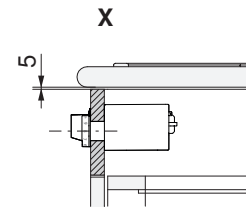
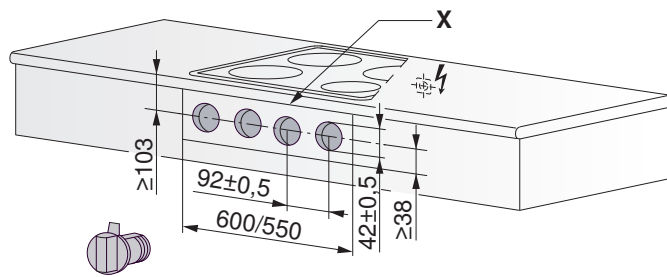


13.5 Einzelschalter

ES1



ESIE4 (60 cm, 55 cm)



X = Lüftungsschlit 5 mm über die gesamte Elementbreite, min. 25 mm².

14 Dunstabzüge



Technische Informationen zu den Dunstabzügen finden Sie im Dokument J32833 «TechInfo für Dunstabzüge» sowie in der Preisliste.

14.1 Allgemeine Hinweise



Bei gleichzeitigem Betrieb von Feuerungen (z. B. Holz-, Gas-, Öl- oder Kohleheizgeräte) ist ein gefahrloser Betrieb nur möglich, wenn am Standort des Geräts der Raumunterdruck von 4 Pa (0,04 mbar) nicht überschritten wird. **Vergiftungsgefahr! Eine ausreichende Frischluftzufuhr muss gewährleistet sein, z. B. durch nicht verschliessbare Öffnungen in Türen oder Fenstern und in Verbindung mit Zuluft-/Abluftmauerkasten oder durch andere technische Massnahmen.**



Eine einwandfreie Reparatur kann nur gewährleistet werden, wenn jederzeit eine zerstörungsfreie Deinstallation des gesamten Geräts möglich ist.

Mindestabstand zu Kochfeld



Wird ein V-ZUG Gerät mit einem Fremdmarken-Gerät (Kochfeld oder Dunstabzug) kombiniert und unterscheiden sich die vorgeschriebenen Mindestabstände der kombinierten Geräte, so ist immer der jeweils grössere Abstand einzuhalten. Der Mindestabstand wird von der Unterkante des Dunstabzugs zum Boden des Topfs/Pfanne gemessen.

Wird das Gerät über Gaskochfeldern eingebaut, muss jede Kochzone mit einer Zündsicherung ausgestattet sein.

Abluftbetrieb



Die Abluft darf nicht in einen Schornstein geführt werden, der für Abgase von gas- oder mit anderen Brennstoffen betriebenen Geräten benutzt wird.

Die örtlichen feuerpolizeilichen Vorschriften sind zu beachten.

Installationshinweise

- Neben der korrekten Auslegung der Abluftleitung ist die entsprechende Nachströmung der Zuluft zu gewährleisten. **Abluft braucht Zuluft.**
- Seitliches Wegführen der Abluftleitung durch die Kaminverschalung vermeiden.
- Planungsmerkmale für eine zerstörungsfreie Deinstallation und Wartung des Geräts:
 - Teleskopverschalung nicht in abgehängte Decke führen.
 - Von Silikonfugen an der Teleskopverschalung und dem Gerät wird abgeraten.
 - Jegliche Verputz-, Gips-, Tapezier- oder Malerarbeiten sind vor der Geräteinstallation auszuführen.

14.2 Elektrische Anschlussdaten



Allgemeine Informationen zu den elektrischen Anschlüssen und eine Übersicht der Positionen finden Sie im Kapitel Übersicht Anschlüsse, Bereiche und Masse (siehe Seite 6).

Die aufgeführten Masse sind bei geraden Abluftverrohrungen gültig. Bei Abluftverrohrungen mit Krümmer müssen die Masse entsprechend angepasst werden.

Nr.	Bezeichnung	Anschluss ab Boden bei Sockelhöhe 105 mm (SMS) Sockelhöhe 100 mm (EURO)	Anschluss ab Geräteunterbau	Anschluss ab Mitte	Anschlussart
Wandhauben					
8	DWVMR	–	≥560 mm	M3 = 80 mm	U
	DWVHR	–	≥545 mm	M3 = 80 mm	
	DW-N	–	550 mm	M3 = 56 mm	
	AiroClearEinbau V200 für Wandmontage	–	550 mm	M3 = 30 mm	
	AiroClearWand V6000/DWPQ	–	495 mm	M3 = 80 mm	
Einbauhauben					
8	DF-L	–	≥300 mm ≤750 mm	M3 = 120 mm	U
	AiroClearEinbau V6000/DFPQ/ DFPQSL	–	415 mm	M3 = 80 mm	
	alle anderen Modelle	2050 mm		M3 = 180 mm	

M3 Abstand von Mitte zum Anschluss Dunstabzug

U Unterputz-Steckdose 230 V

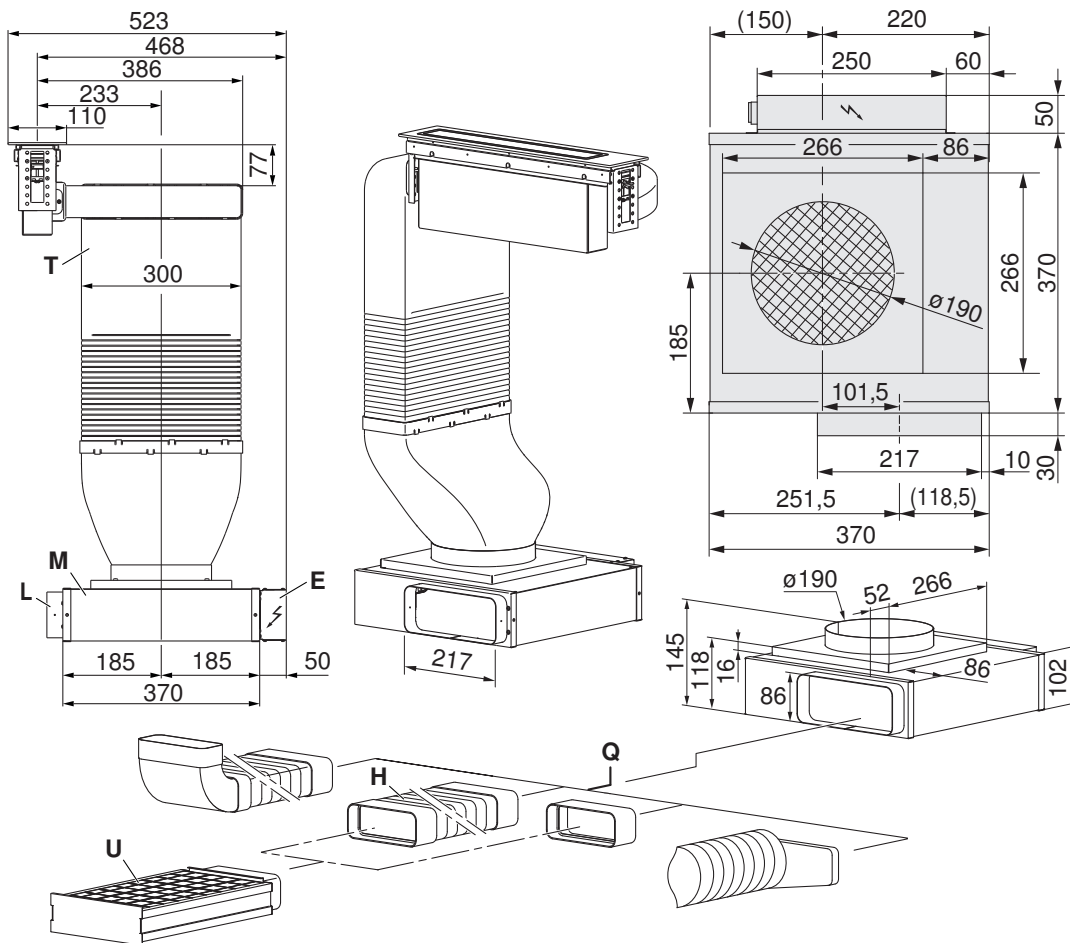
14.3 Sonderhauben



Verwendung der Sonderhauben nicht erlaubt in Kombination mit Gaskochfeldern.

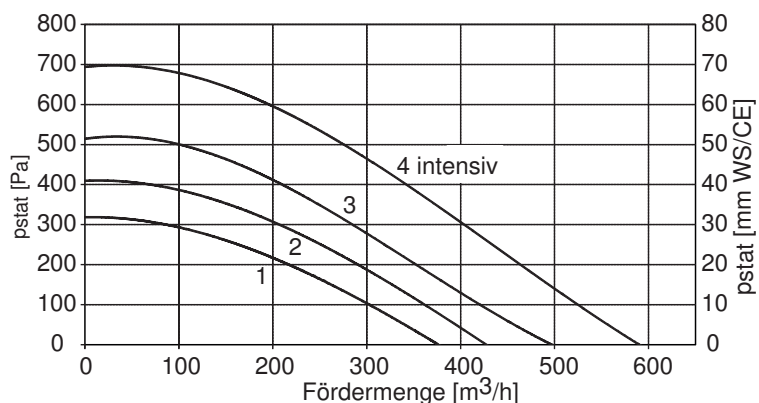
DSMS (64005)

Betriebsart	Abluft/Umluft	Netzanschluss	220–240 V~ 50/60 Hz
Schallpegel	62–70 dB (A)	Absicherung	10 A
Beleuchtung	-	Gebläsestufen	4
Motor	1 x 145 W	Gewicht	~21,5 kg

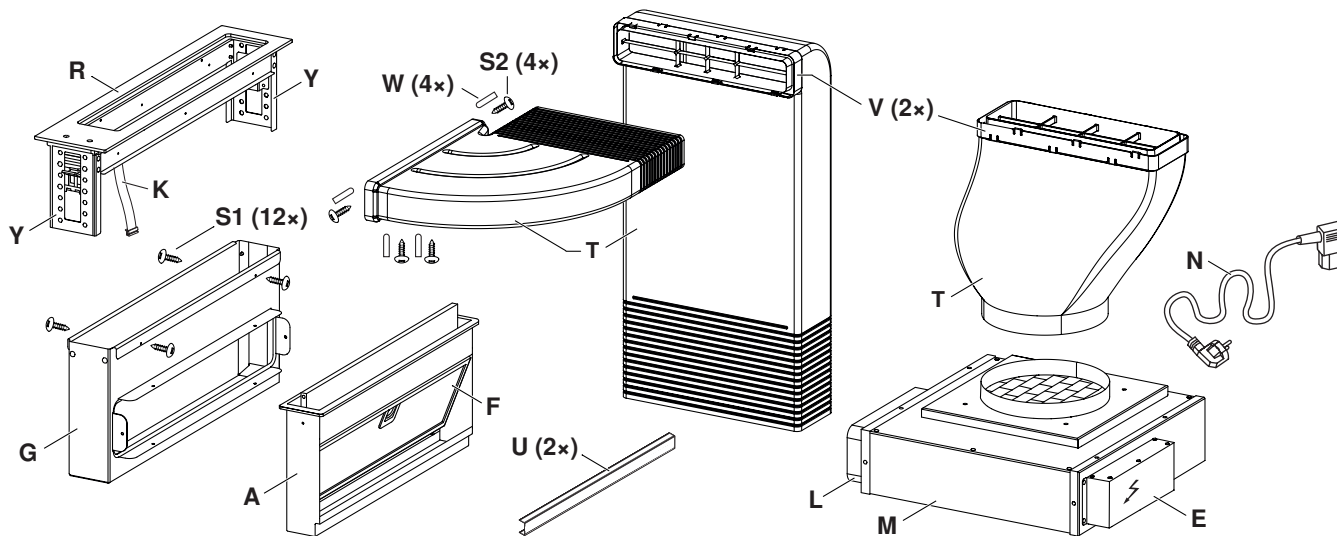


Geeignete Flachkanalsysteme Q sind als bestellbares Zubehör erhältlich.

- Die Verbindung zwischen Muldenlüfter und Ablufführung T ist nach links oder rechts möglich.
- Der Lüftungsauslass L kann auf eine der vier Seiten geführt werden, dadurch kann sich die Einbausituation jedoch verändern.
- Die Ablufführung T kann je nach Platzbedarf durch Kürzen angepasst werden.
- Die Steuereinheit E kann bei Bedarf umpositioniert (≤ 250 mm) werden.
- Abnehmbare **Bodenplatte** oder **Serviceklappe** für Lüftermotor M sowie Umluftbox U (bei Umluftbetrieb) vorsehen.
- Erleichterter Zugang zu Lüftermotor M und Umluftbox U durch erweiterbare Flachkanalsysteme Q.
Empfehlung: Flexbogen flach H, Artikel-Nr. **1012786** mit flexibler Länge (240–600 mm).
- Im Umluftbetrieb ist auf eine ausreichende Durchlüftung zu achten damit die Feuchtigkeit entweichen kann. Dafür geeignetes Material/Holz miteinplanen.



Lieferumfang

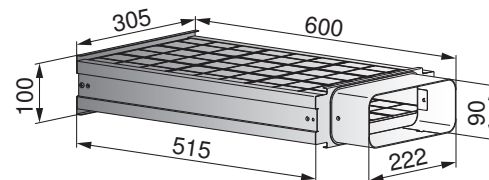


- | | |
|----------------------------|---|
| A Auffangrahmen | N Netzkabel Länge 1,8 m |
| E Steuereinheit | Q Flachkanalsystem |
| F Metall-Fettfilter | R Rahmen |
| G Gerätegehäuse | T Abluftführung |
| K Steuerkabel | U Distanzprofil |
| L Lüftungsauslass | V Verbindungselemente |
| M Lüftermotor | W Kunststoffabdeckungen |
| | Y Montagwinkel (aufliegender Einbau) |

Zubehör:

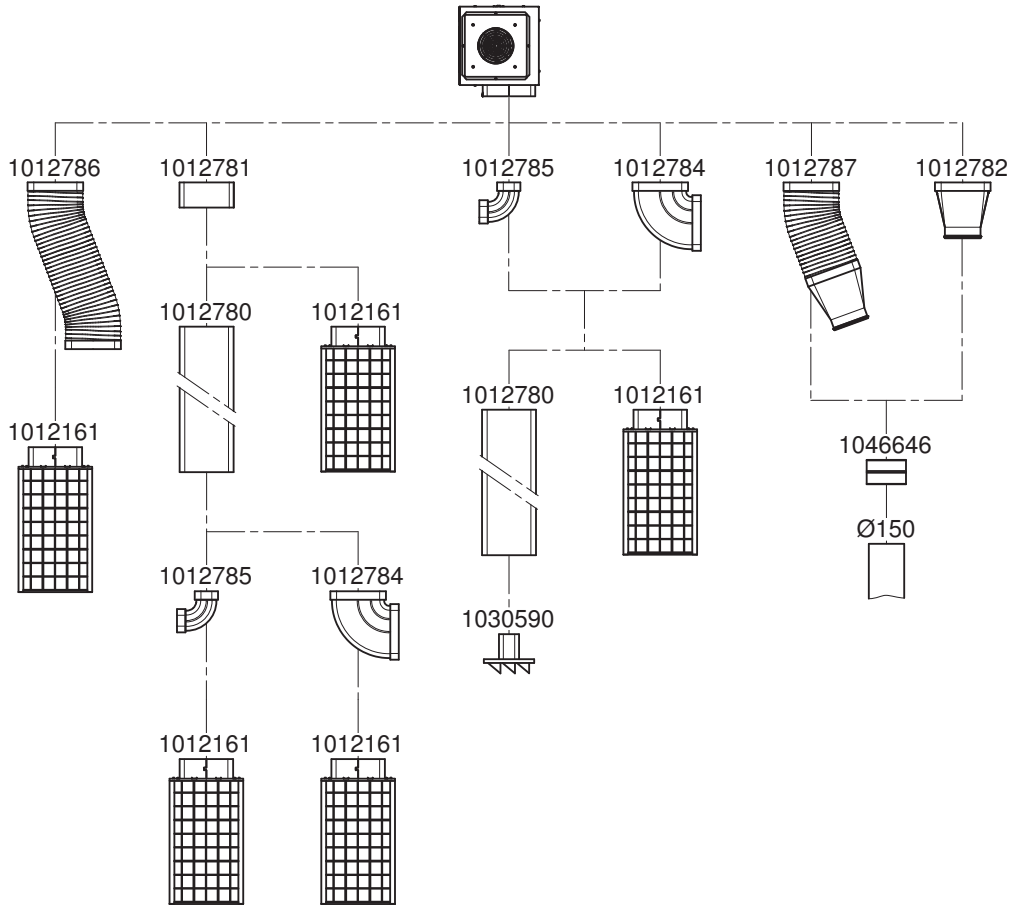
Umluftbox 1012161

Für die Installation kann das Flachkanalsystem **Q** (Zubehör) verwendet werden.
 Flachkanalsysteme aus Kunststoff (siehe Seite 223)



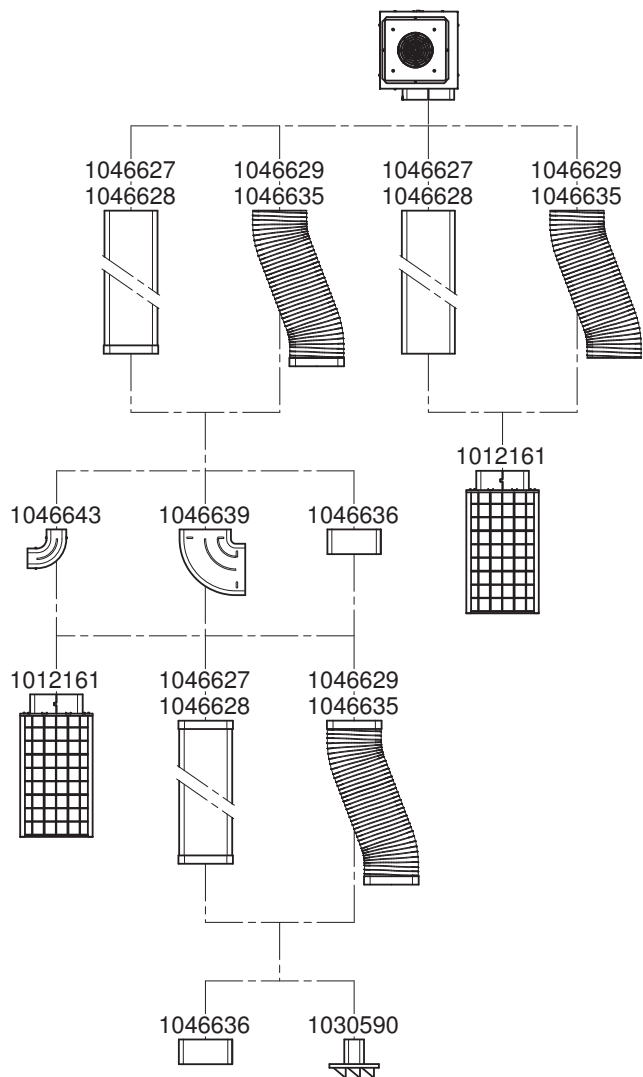


Kunststoffzubehör





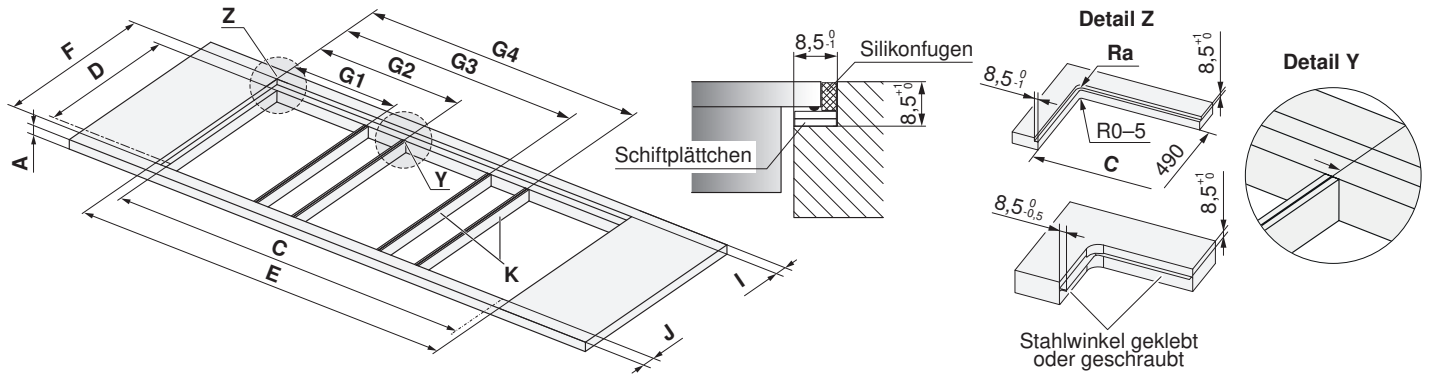
Metallzubehör



Kombinationseinbau
Flächenbündiger Einbau

Der flächenbündige Einbau mit zusätzlichen Zwischenstegen **K** erfordert das Zubehör **Zwischensteg-Set H63789** (enthält zwei Zwischenstege). Der flächenbündige Kombinationseinbau ist im Dokument 1014378 beschrieben.

⚠ Der aufliegende Einbau eines WOK-Glaskeramik-Kochfelds ist nicht möglich!
Grund: Glasdicke beträgt 6 mm.



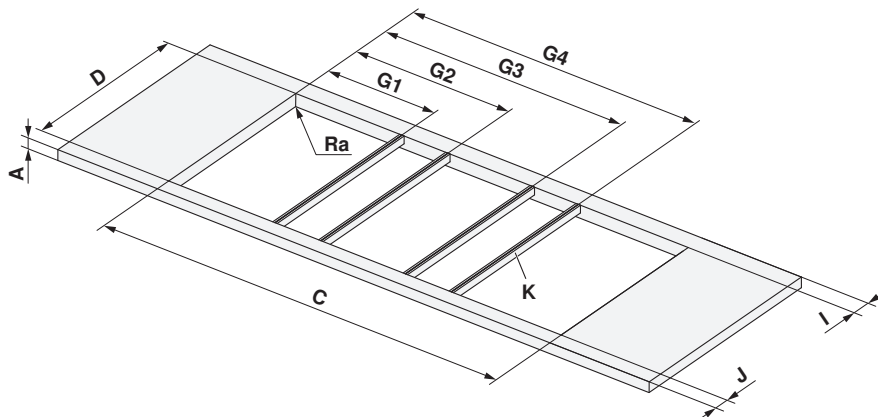
A	F	D	I	J	Ra	K
≥30 mm	507±1 mm	490±1 mm	≥41,5 mm	≥41,5 mm	5 mm	Zwischensteg

Kombinationen	Ausschnittbreite E	Ausschnittbreite C	Zwischenstegposition G1	Zwischenstegposition G2	Zwischenstegposition G3	Zwischenstegposition G4
30+11+30 cm	684 mm	667 mm	285,5 mm	398,5 mm	-	-
30+11+40 cm	787 mm	770 mm	285,5 mm	398,5 mm	-	-
40+11+40 cm	890 mm	873 mm	388,5 mm	501,5 mm	-	-
11+80+11 cm	993 mm	976 mm	114,5 mm	878,5 mm	-	-
40+11+40+11+40 cm	1390 mm	1373 mm	388,5 mm	501,5 mm	888,5 mm	1001,5 mm
40+11+60+11+40 cm	1577 mm	1560 mm	388,5 mm	501,5 mm	1075,5 mm	1188,5 mm
40+11+70+11+40 cm	1697 mm	1680 mm	388,5 mm	501,5 mm	1195,5 mm	1308,5 mm
40+11+80+11+40 cm	1767 mm	1750 mm	388,5 mm	501,5 mm	1265,5 mm	1378,5 mm



Aufliegender Einbau

Der aufliegende Einbau erfordert zwingend das Zubehör **Seitenleisten-Set 1028587**, zudem wahlweise Zwischensteg **K 1019199** (Schwarz) oder **1014361** (Edelstahl). Artikel sind als bestellbares Zubehör erhältlich. Der aufliegende Kombinationseinbau ist im Dokument 1013770 beschrieben.

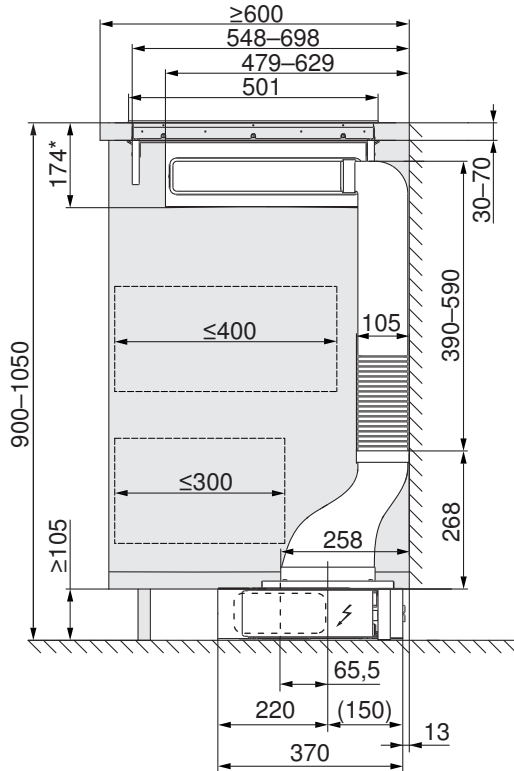


A	D	I	J	Ra
≥30 mm	490±1 mm	≥50 mm	≥50 mm	0–5 mm

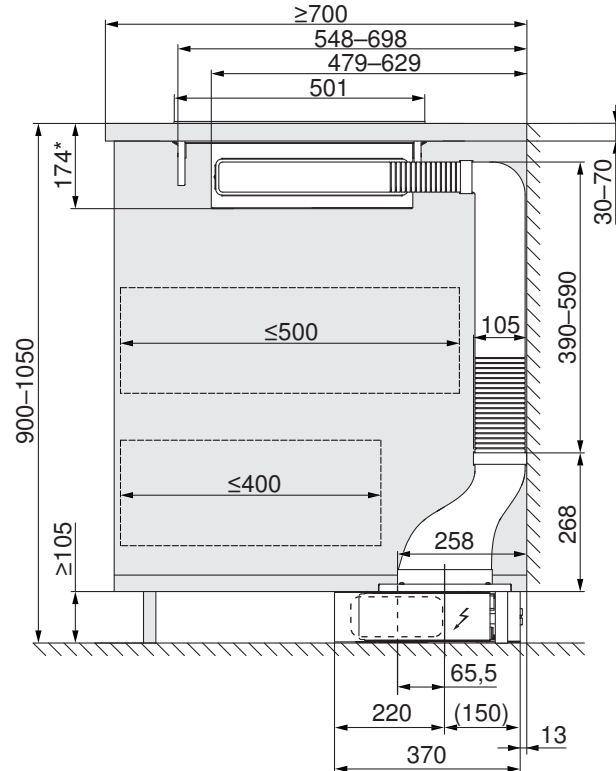
Kombinationen	Ausschnittbreite C	Zwischenstegpo- sition G1	Zwischenstegpo- sition G2	Zwischenstegpo- sition G3	Zwischenstegpo- sition G4
30+11+30 cm	667 mm	277 mm	390 mm	-	-
30+11+40 cm	770 mm	277 mm	390 mm	-	-
40+11+40 cm	873 mm	380 mm	493 mm	-	-
40+11+40+11+40 cm	1373 mm	380 mm	493 mm	880 mm	993 mm
40+11+60+11+40 cm	1560 mm	380 mm	493 mm	1067 mm	1180 mm
40+11+70+11+40 cm	1680 mm	380 mm	493 mm	1187 mm	1300 mm

Einbauübersicht Unterbau

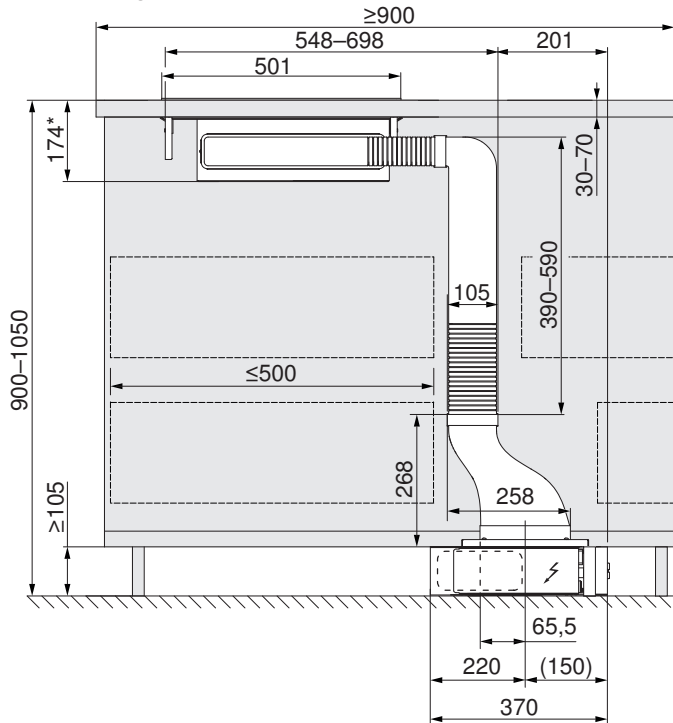
Wandmontage, Tiefe ≥ 600 mm



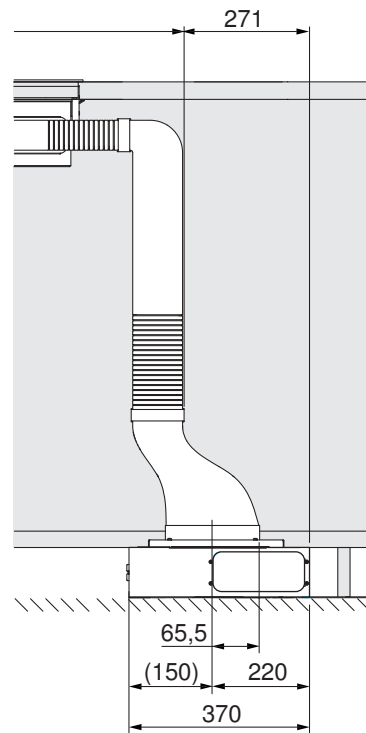
Wand-/Inselmontage, Tiefe ≥ 700 mm



Inselmontage, Tiefe ≥ 900 mm



Variante Lüftermotor gedreht



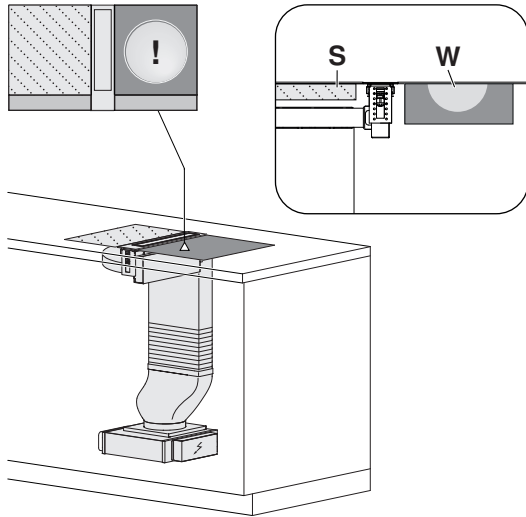
* Flächenbündiger Einbau. Aufliegender Einbau: 170 mm.

Geräteauswahl und Kombinationsmöglichkeiten

1. Planungsbeispiel: Zwei Kochfelder

Luftführung Unterbau nach links/rechts.

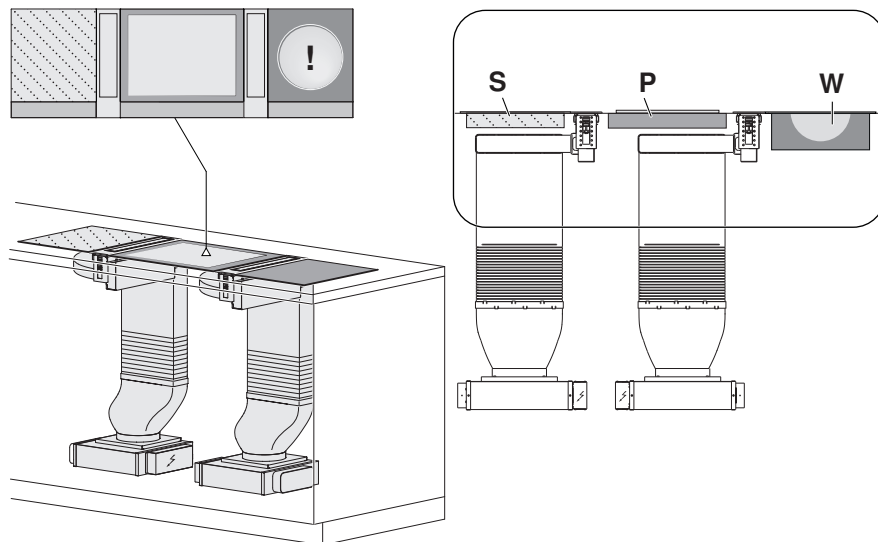
Das WOK-Glaskeramik-Kochfeld **W** wird **immer** auf der gegenüberliegenden Seite der Abluftführung angeordnet. Standard-Kochfeld **S**.



2. Beispiel: Drei Kochfelder

Luftführung Unterbau beidseitig nach links/rechts.

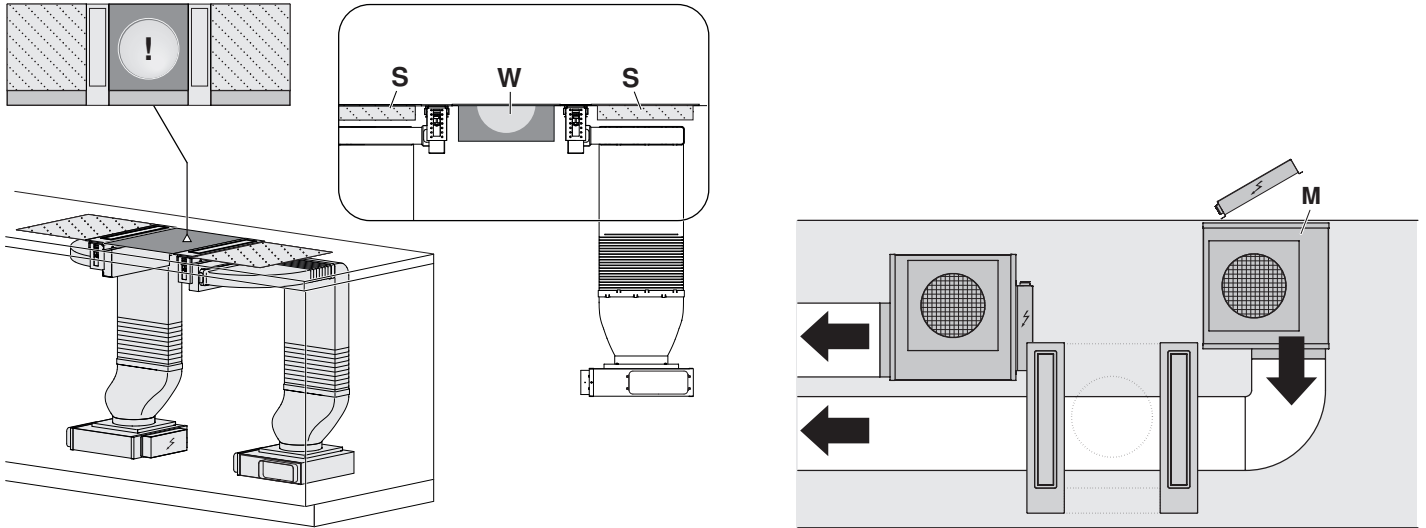
Das Teppan Yaki-Kochfeld **P** (600 mm), in der Mitte angeordnet. Das WOK-Glaskeramik-Kochfeld **W** wird **immer** auf der gegenüberliegenden Seite der Abluftführung positioniert. Standard-Kochfeld **S**.



3. Beispiel: Drei Kochfelder

Luftführung Unterbau jeweils nach aussen.

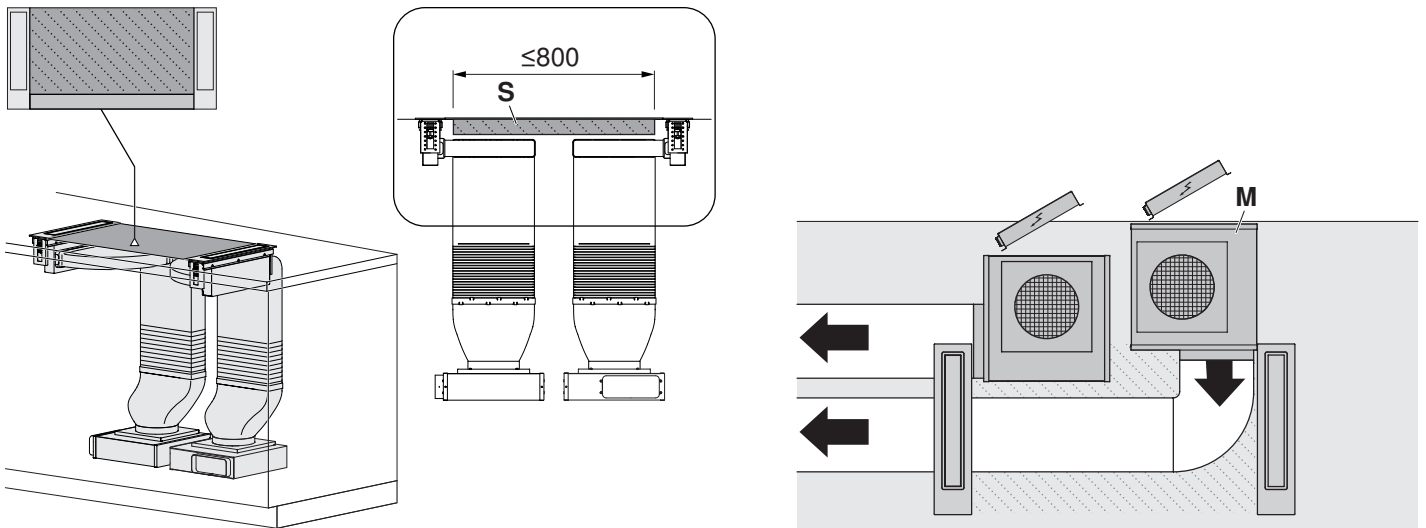
Das WOK-Glaskeramik-Kochfeld **W** (400 mm) wird in der Mitte angeordnet. Standard-Kochfeld **S**. Mögliche Positionierung von 2 Lüftermotoren **M**.



4. Beispiel: Grosses Kochfeld in der Mitte angeordnet

Luftführung Unterbau platzsparend beidseitig nach innen.

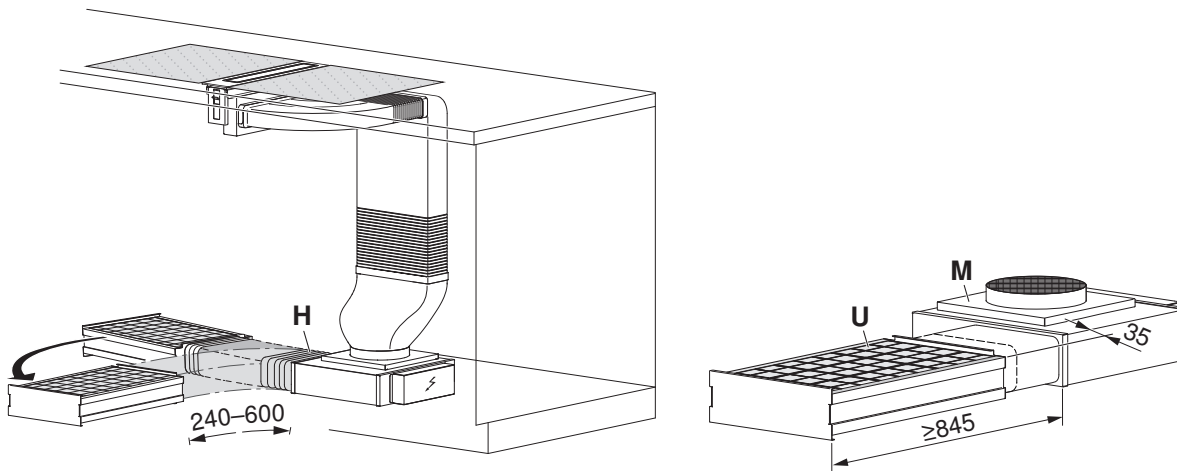
Ermöglicht in der Mitte ein Standard-Kochfeld **S** von ≤ 800 mm Einbaubreite. Das WOK-Glaskeramik-Kochfeld **W** kann **nicht** in der Mitte positioniert werden. Mögliche Positionierung von 2 Lüftermotoren **M**.



Installationsvariante Muldenlüfter mit Umluft «Umluftbox»

Beispiel: Umluftbetrieb mit Umluftbox

Flexbogen flach **H**, Artikel-Nr. **1012786** mit flexibler Länge (240–600 mm) vereinfacht Installation/Zugang zu Lüftermotor **M** und Umluftbox **U**.



Genügend Platzreserven für Wartungsarbeiten mitberücksichtigen, Zugang Lüftermotor und Umluftbox (Austausch der Aktivkohlefilter) sicherstellen! Abluftöffnungsquerschnitt: min. 500 cm² für die Abluft im Sockelbereich vorsehen.

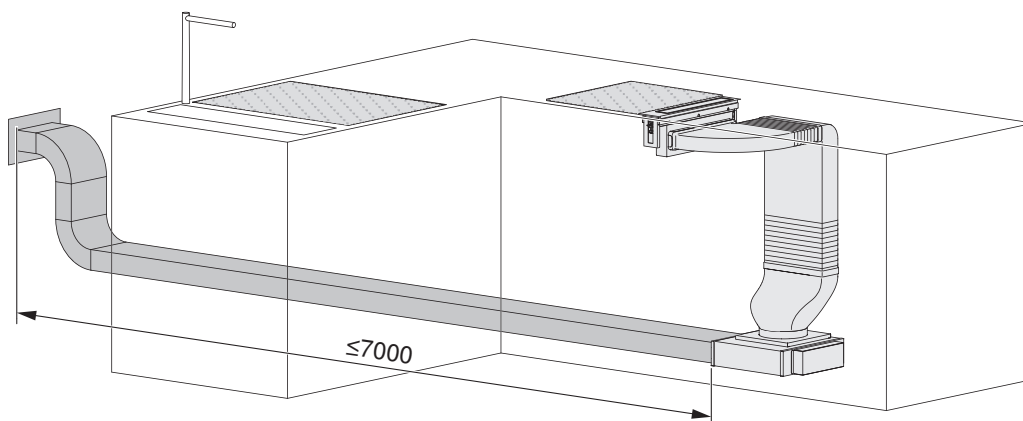


Bei Umluftbetrieb das Gerät zwingend mit dem dafür vorgesehenen Zubehör: Umluftbox mit Aktivkohlefiltern Artikel-Nr. 1012161 ausstatten!

Installationsvariante Muldenlüfter mit Abluft

Beispiel: Abluftbetrieb mit Flachkanal (auch Rundkanal möglich).

Länge Flachkanalsystem bis Luftausgabe von **max. 7000 mm** einplanen. Soll die Abluft ins Freie geleitet werden, empfehlen wir die Installation eines Teleskop-Mauerkastens (bestellbares Zubehör).



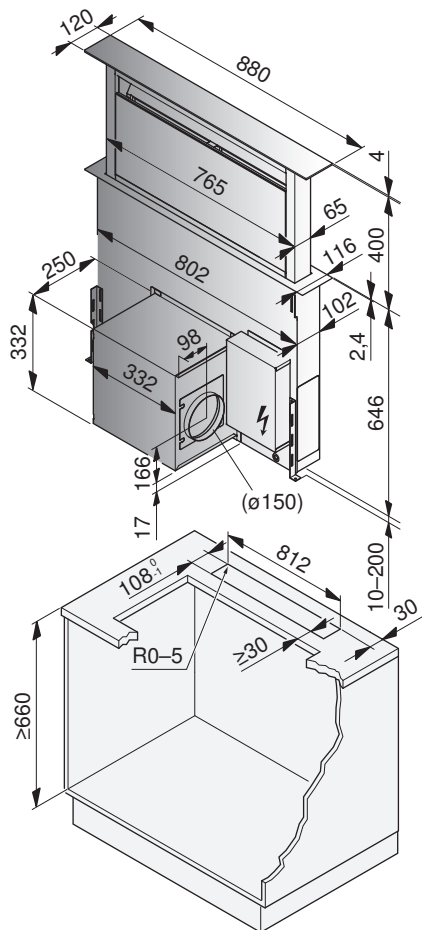
Genügend Platzreserven für Wartungsarbeiten und Zugang zu Lüftermotor/Flachkanalsystem sicherstellen!

DSTS9 (64004)

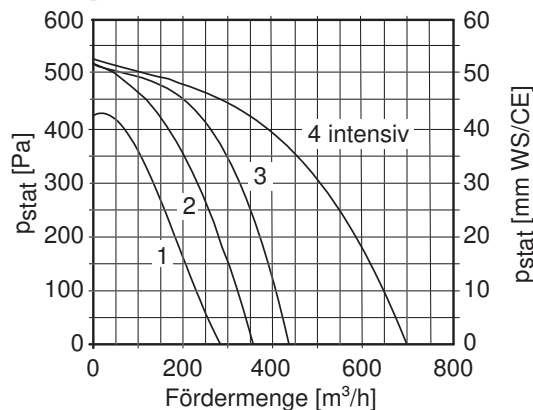
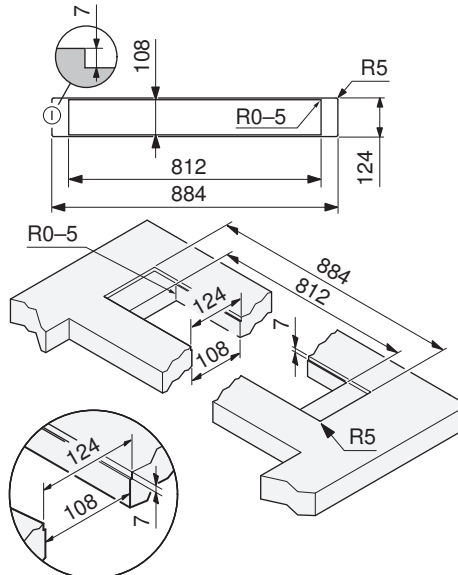
Betriebsart	Abluft/Umluft
Schallpegel	49–69 dB (A)/43–76 dB (A)
Beleuchtung	1 x 6 W
Motor	1 x 270 W

Netzanschluss	220–240 V~ 50/60 Hz, 276 W
Absicherung	10 A
Gebälsestufen	4
Gewicht	~35 kg

Montagevariante Aufliegend



Montagevariante Flächenbündig

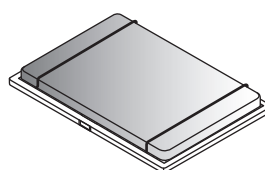
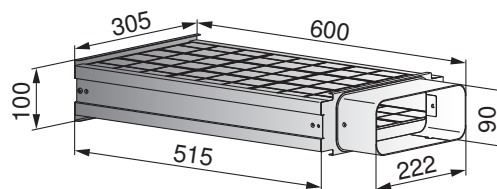


- Das Motorengehäuse kann alternativ auch von hinten am Dunstabzug geplant und montiert werden, wobei die Service- und Montagezugänglichkeit trotzdem von vorne gewährleistet sein muss.
- Der Ausblasstutzen kann in vier verschiedenen Richtungen platziert werden.

Zubehör: Umluftbox 1012161. Für die Installation wird ein Übergangsstück 1012782 oder H42078 benötigt. Siehe Flachkanalsysteme aus Kunststoff (siehe Seite 223).

Empfehlung Kochfelder des Typs:

GK45TEPS..., GK46TIMPS..., GK47TIMPS...



Longlife-Aktivkohlefilter 1012163



Abluftöffnungsquerschnitt: min. 500 cm² für die Abluft im Sockelbereich vorsehen.

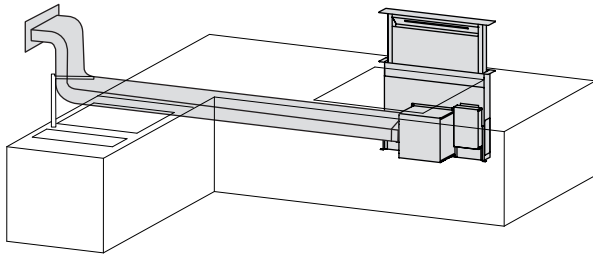
Tischlüfter

Das Gebläse kann gedreht montiert werden. Die Abluftführung ist damit nach oben, links, rechts, oder nach unten möglich. Das Gebläse ist in gleicher Position auch von hinten am Gerät montierbar. Wird das Gebläse von hinten am Gerät montiert, ist im Montagebereich die Rückwand des Schrankes auszuschneiden und hinter dem Schrank der entsprechende Einbauraum zu berücksichtigen. Die Service- und Montagezugänglichkeit muss von vorne gewährleistet sein. Die Elektrik kann bei Bedarf links neben dem Gebläse am Haubenkörper oder frei im Schrank positioniert werden. Optional auch Variante mit externem Motor möglich.

Installationsvarianten

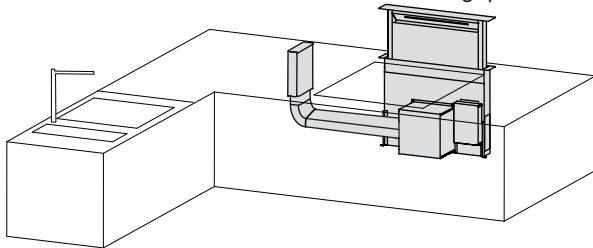
Tischlüfter mit Abluft

Bei dieser Montagevariante leitet der Sockellüfter die Abluft durch ein Abluftrohr oder platzsparend durch einen Flachkanal durch die Wand.



Tischlüfter mit Umluft «Umluftbox»

Bei dieser Montagevariante wird die Umluftbox in stehender Position an den Flachkanal angeschlossen. Die Abluft kann zum Beispiel durch eine Schattenfuge zurück in den Raum geleitet werden. Bei dieser Bauvariante muss eine Revisionsöffnung für den Austausch der Filter der Umluftbox eingeplant werden.



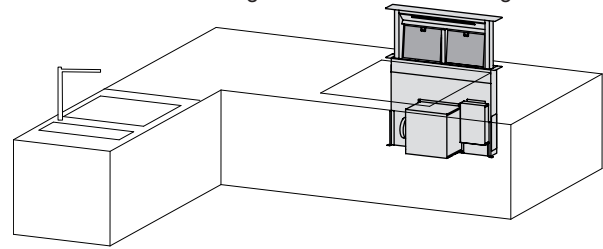
Abluftöffnungsquerschnitt: min. 500 cm² für die Abluft im Sockelbereich vorsehen.

Tischlüfter mit externem Motor

Bei dieser Montagevariante kann der Motor extern, Bsp. im Nebenkasten platziert werden. Es wird eine Maximaldistanz von 4 m empfohlen. Der externe Motor darf nur im Innenbereich installiert werden.

Tischlüfter mit Umluft «Aktivkohlefilter»

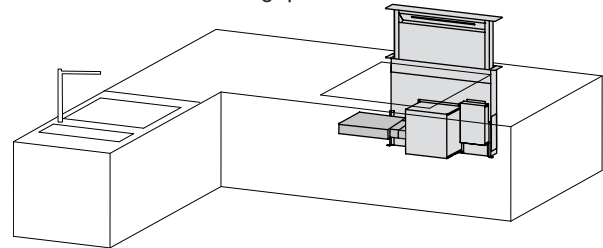
Bei dieser Montagevariante werden die Aktivkohlefilter direkt vorne, hinter den Fettfilter platziert. Die Abluft kann zum Beispiel durch eine Schattenfuge zurück in den Raum geleitet werden.



Abluftöffnungsquerschnitt: min. 500 cm² für die Abluft im Sockelbereich vorsehen.

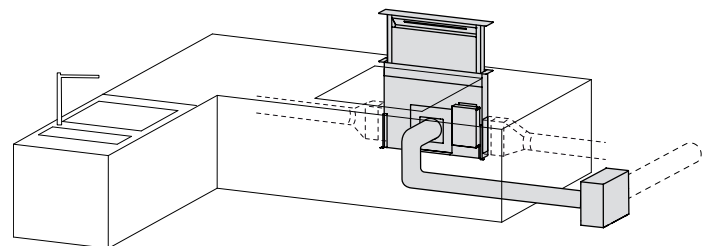
Tischlüfter mit Umluft «Umluftbox»

Bei dieser Montagevariante wird die Umluftbox an den Sockellüfter angeschlossen. Die Abluft kann zum Beispiel durch eine Schattenfuge zurück in den Raum geleitet werden. Bei dieser Bauvariante muss eine Revisionsöffnung für den Austausch der Filter der Umluftbox eingeplant werden.



Abluftöffnungsquerschnitt: min. 500 cm² für die Abluft im Sockelbereich vorsehen.

Benötigt externen Motorbausatz 1012164.



14.4 Deckenhauben

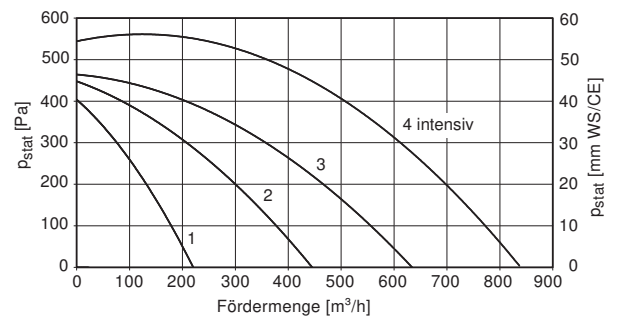
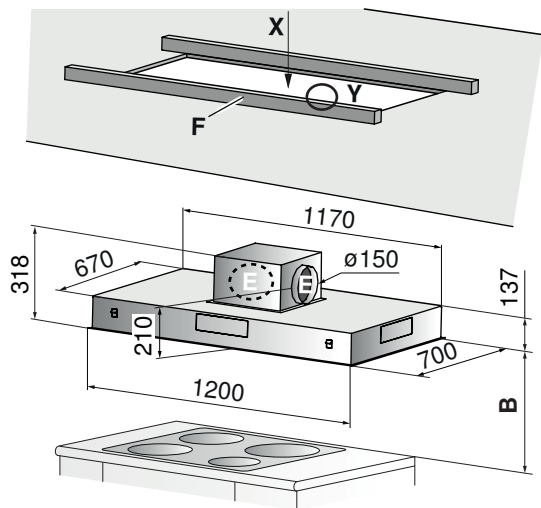
Für nachfolgende Hauben gilt:

- Ansteuerung von externen Motorklappen, Dachventilatoren, Raumlüftern usw. siehe Dokument P60.008.
- Netzanschluss direkt über Dunstabzug, Anschlusskabel 1,5 m mit Stecker.

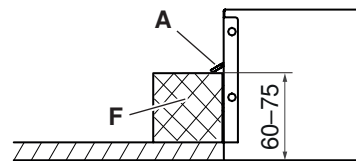
DSDSR12 (64003)

Betriebsart	Abluft
Schallpegel	43–72 dB (A)
Beleuchtung	2 × 7 W
Motor	1 × 170 W

Netzanschluss	220–240 V~ 50/60 Hz, 184 W
Absicherung	10 A
Gebälsestufen	4
Gewicht	~33 kg



Ansicht Y

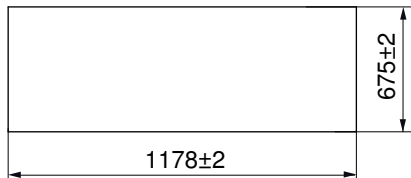


Mindestabstand **B** über Kochfeld: 800 mm
 Empfohlener Maximalabstand **B**: 1300 mm
 Hinweise Mindestabstand (siehe Seite 114)

Motorengehäuse **E** auf alle vier Seiten drehbar

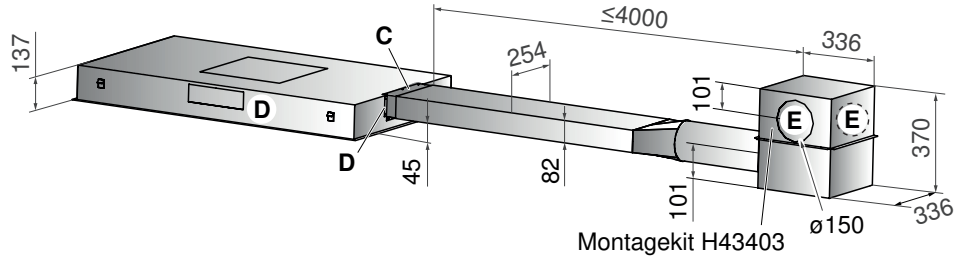
F Holzleiste

Ausschnittmass Ansicht X

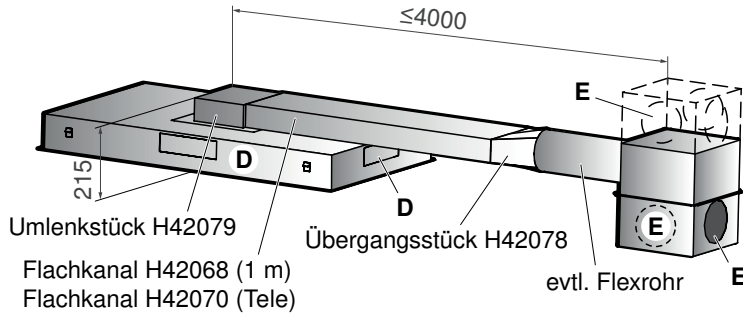


Installation mit externem Motorenhäuser mit seitlichem Abgang (Teile unten nicht im Lieferumfang enthalten)

Notwendiges Zubehör: Montagekit für externes Motorenhäuser H43403 (inklusive Übergangsstück C für V-ZUG Flachkanal)



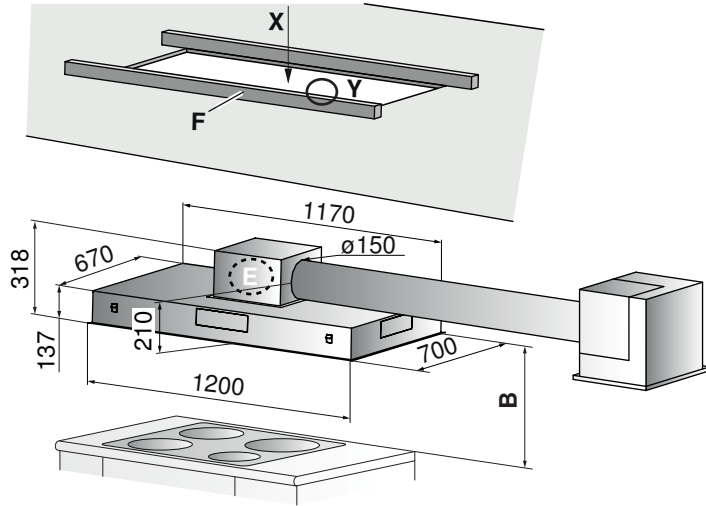
- Abzug **D** auf allen vier Seiten möglich.
- Abgang **E** auf allen vier Seiten wählbar.



- Installation mit externem Motorenhäuser, mit obenliegendem Abgang. Das Motorenhäuser darf nur im Innenbereich platziert werden.

Betriebsart	Umluft
Schallpegel	65–77 dB (A)
Beleuchtung	2 × 7 W
Motor	1 × 170 W

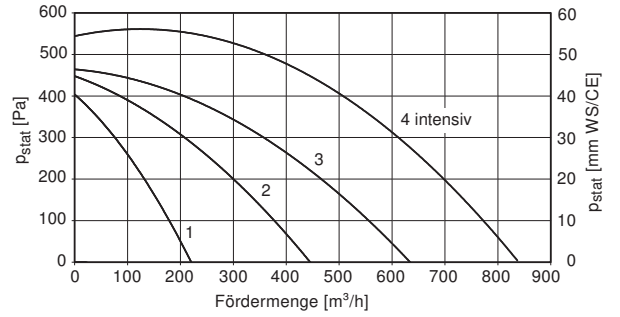
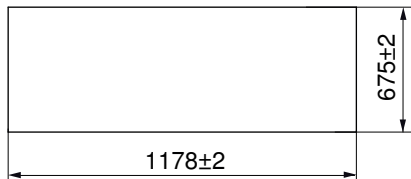
Netzanschluss	220–240 V~ 50/60 Hz, 184 W
Absicherung	10 A
Gebälsestufen	4
Gewicht	~33 kg



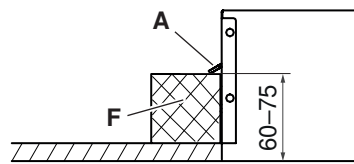
Motorenhäuser **E** auf alle vier Seiten drehbar

F Holzleiste

Ausschnittmass Ansicht **X**



Ansicht **Y**



Mindestabstand **B** über Kochfeld: 800 mm

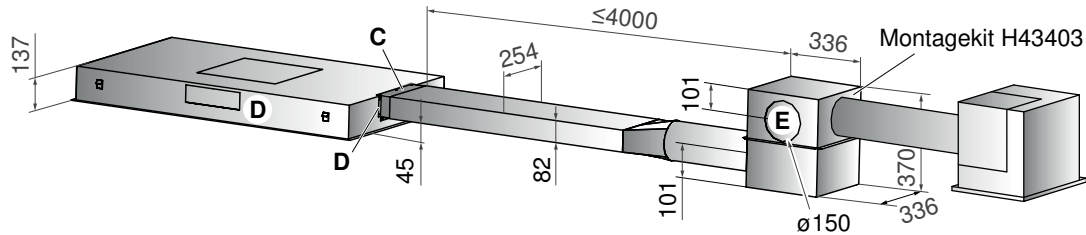
Empfohlener Maximalabstand **B**: 1300 mm

Hinweise Mindestabstand (siehe Seite 114)

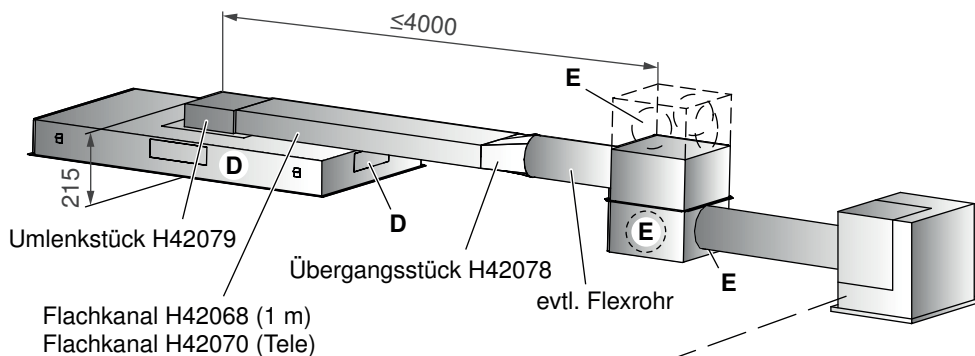


Installation mit externem Motoregehäuse mit seitlichem Abgang (Teile unten nicht im Lieferumfang enthalten)

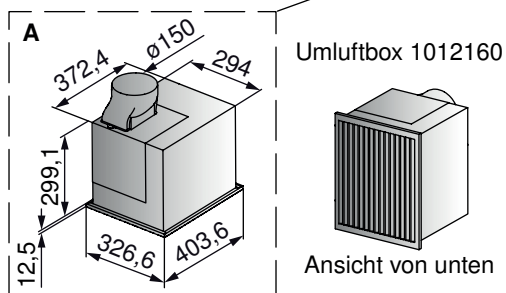
Notwendiges Zubehör: Montagekit für externes Motoregehäuse H43403 (inklusive Übergangsstück C für V-ZUG Flachkanal)



- Abzug **D** auf allen vier Seiten möglich.
- Abgang **E** auf allen vier Seiten wählbar.



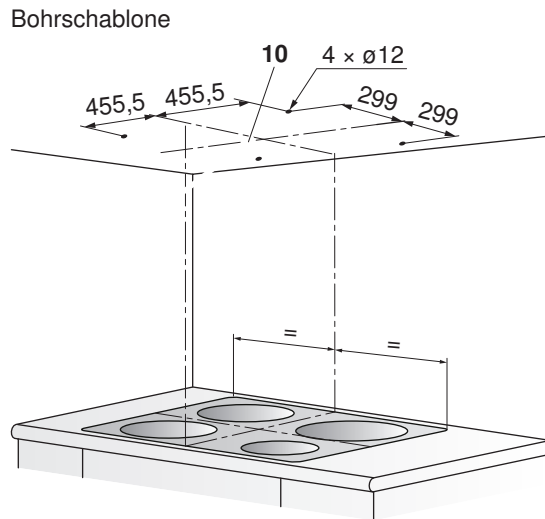
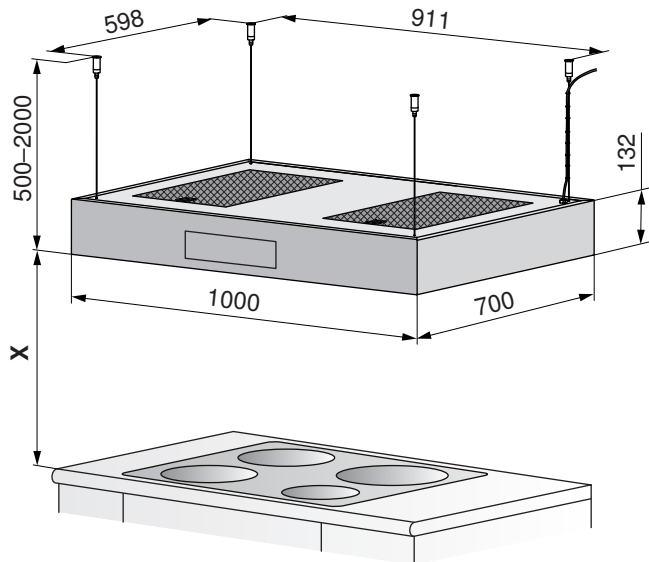
- Installation mit externem Motoregehäuse, mit obenliegendem Abgang. **A**: Option Umluftbox. Das Motoregehäuse darf nur im Innenbereich platziert werden.
- Mögliche Anschlüsse der Umluftbox sind seitlich, hinten oder oben.



DIAS 10 (63009)

Betriebsart	Umluft
Schallpegel	54–70 dB (A)
Beleuchtung	4 x 5 W, 12 V~
Motor	1 x 100 W

Netzanschluss	220–240 V~ 50/60 Hz, 120 W
Absicherung	10 A
Gebälsestufen	4
Gewicht	~30 kg



Mindestabstand X über Kochfeld:

Bei Elektrokochfeld: 650 mm

Bei Gaskochfeld: 750 mm

Empfohlener Maximalabstand X: 1300 mm

Hinweise Mindestabstand (siehe Seite 114)



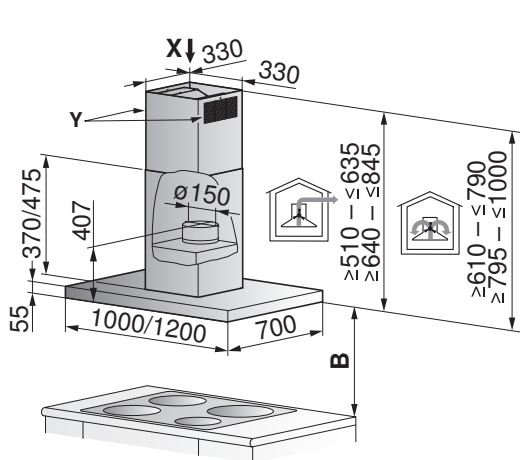
14.5 Inselhauben

Für nachfolgende Hauben gilt:

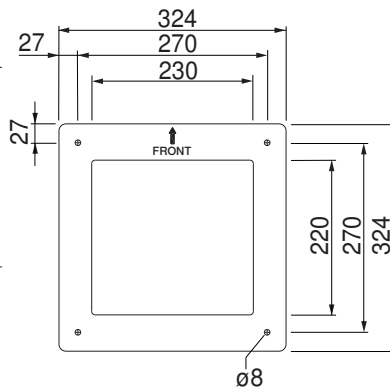
- Teleskopverschalung (verstellbar) in verschiedenen Basishöhen erhältlich.
- Netzanschluss direkt über Dunstabzug, Anschlusskabel 1,2 m mit Stecker.
- Ansteuerung von externen Motorklappen, Dachventilatoren, Raumlüftern usw. siehe Dokument P60.008.

AiroClearInsel V6000 (63020), DIPQ10 (63015), DIPQ12 (63016)

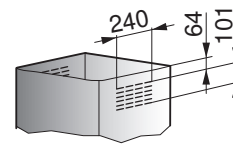
Betriebsart	Abluft/Umluft	Netzanschluss	220–240 V~ 50–60 Hz, 138 W
Schallpegel	38–63 dB (A)/41–68 dB (A)	Absicherung	10 A
Beleuchtung	4 × 2 W	Gebläsestufen	4
Motor	1 × 130 W	Gewicht	~32/35 kg
Optionen-Anschluss (optional)	max. 180 W		



Bohrplan (Ansicht X)



Luftsaustritt bei Umluft (Detail Y)



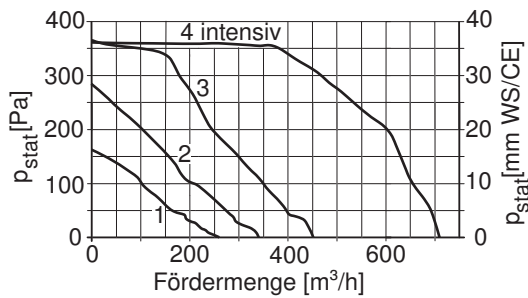
Teleskopverschalung Abluft/Umluft:

In der Höhe verstellbar.
 In 2 Basishöhen erhältlich.

Bei Umluft (siehe Detail Y):
 Luftaustritt links/rechts und hinten/vorne möglich.

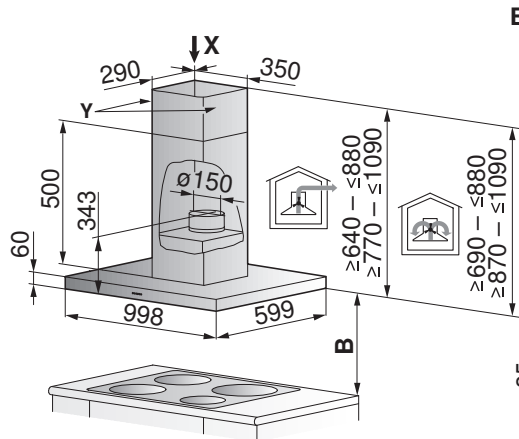
Mindestabstand B über Kochfeld

Bei Elektrokochfeld: 500 mm
 Bei Gaskochfeld: 750 mm
 Hinweise Mindestabstand (siehe Seite 114)

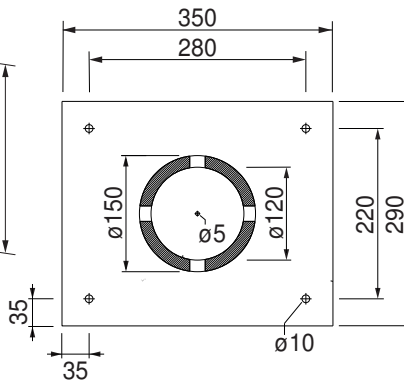


DIQS10 (63011)

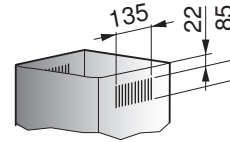
Betriebsart	Abluft/Umluft	Netzanschluss	220–240 V~ 50/60 Hz, 274 W
Schallpegel	52–69 dB (A)/69–76 dB (A)	Absicherung	10 A
Beleuchtung	4 × 1 W	Gebälsestufen	4
Motor	1 × 270 W	Gewicht	~32,7 kg
Optionen-Anschluss	max. 200 W		



Bohrplan (Ansicht X)



Luftsaustritt bei Umluft (Detail Y)



Teleskopverschalung Abluft/Umluft:

In der Höhe verstellbar.
 In 2 Basishöhen erhältlich.

Bei Umluft (siehe Detail Y):

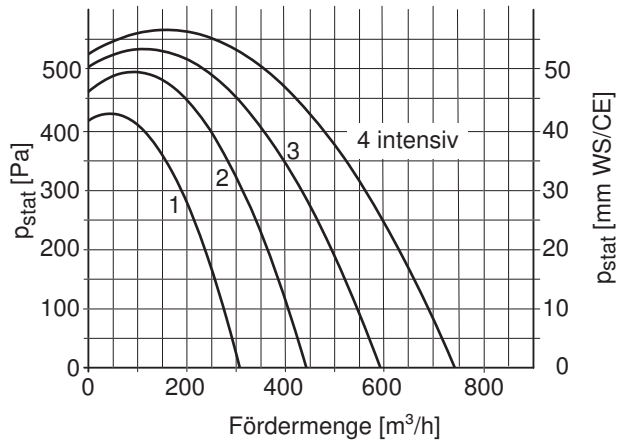
- Luftaustritt links/rechts und hinten/vorne möglich.

Mindestabstand B über Kochfeld:

Bei Elektrokochfeld: 650 mm

Bei Gaskochfeld: 750 mm

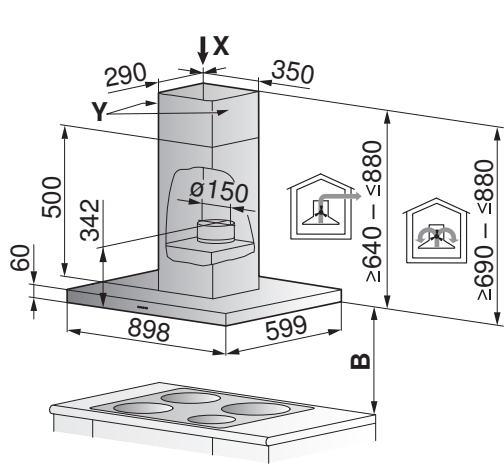
Hinweise Mindestabstand (siehe Seite 114)



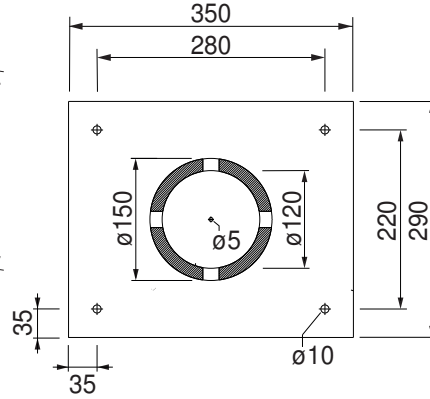


DIE9 (63013)

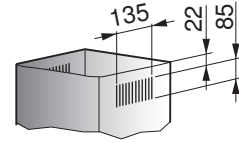
Betriebsart	Abluft/Umluft	Netzanschluss	220–240 V~ 50/60 Hz, 274 W
Schallpegel	52–69 dB (A)/69–76 dB (A)	Absicherung	10 A
Beleuchtung	4 × 1 W	Gebälsestufen	4
Motor	1 × 270 W	Gewicht	~36,5 kg



Bohrplan (Ansicht X)



Luftaustritt bei Umluft (Detail Y)



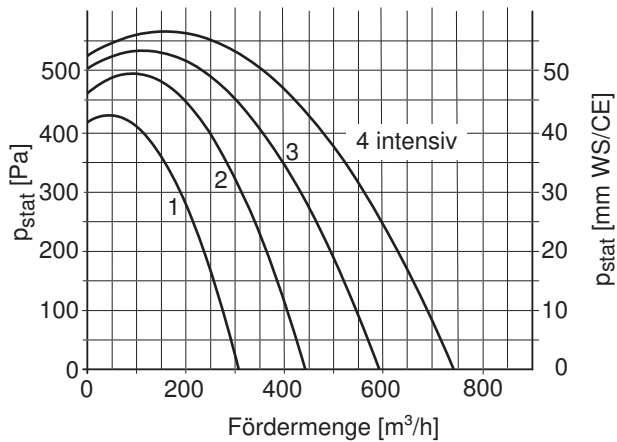
Teleskopverschalung Abluft/Umluft:

In der Höhe verstellbar.
 In 1 Basishöhe erhältlich.

Bei Umluft (siehe Detail Y):
 Luftaustritt links/rechts und hinten/vorne möglich.

Mindestabstand B über Kochfeld

Bei Elektrokochfeld: 650 mm
 Bei Gaskochfeld: 750 mm
 Hinweise Mindestabstand (siehe Seite 114)



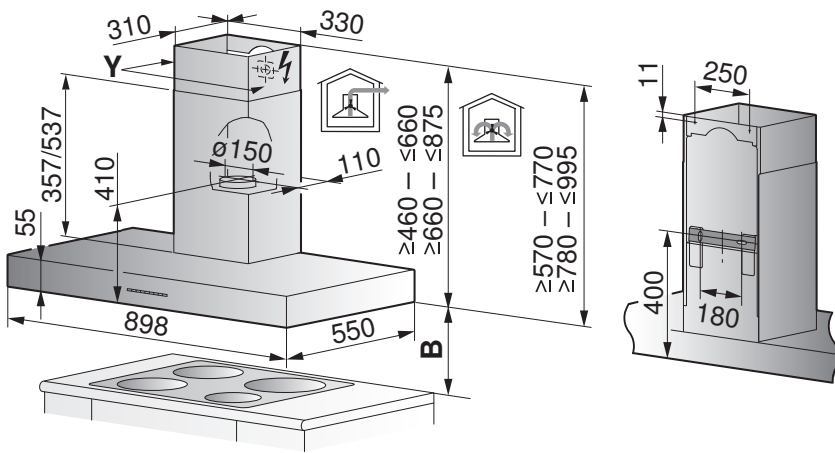
14.6 Wandhauben

Für nachfolgende Hauben gilt:

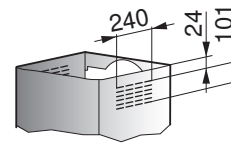
- Art der Verrohrung beachten (gerade Verrohrung oder Krümmer).
- Teleskopverschalung (verstellbar) in verschiedenen Basishöhen erhältlich.
- Anschluss direkt hinter Teleskopverschalung.
- Ansteuerung von externen Motorklappen, Dachventilatoren, Raumlüftern usw. siehe Dokument P60.008.

AiroClearWand V6000 (62028), DW Premira (62022)

Betriebsart	Abluft/Umluft	Netzanschluss	220–240 V~ 50/60 Hz, 134 W
Schallpegel	38–63 dB (A)/41–68 dB (A)	Absicherung	10 A
Beleuchtung	2 x 2 W	Gebälsestufen	4
Motor	1 x 130 W	Gewicht	~25,5 kg
Optionen-Anschluss	max. 180 W		

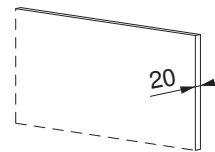


Luftaustritt bei Umluft (Detail Y)



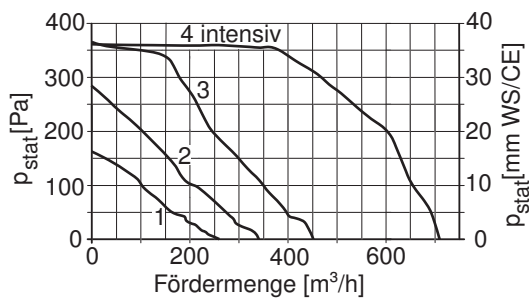
Verwendung von Gesteinsabdeckungen

Wandplatte (Granit, Marmor) mit 20 mm Dicke möglich.



Teleskopverschalung Abluft/Umluft:

In der Höhe verstellbar.
 In 2 Basishöhen erhältlich.

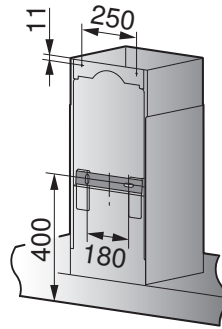
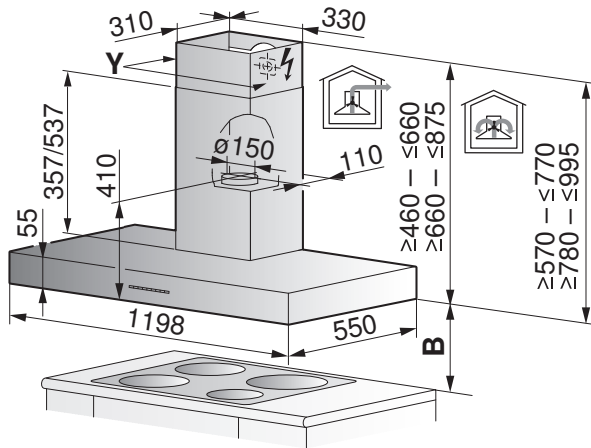


Mindestabstand B über Kochfeld:

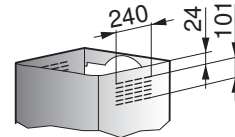
Bei Elektrokochfeld: 500 mm
 Bei Gaskochfeld: 750 mm
 Hinweise Mindestabstand (siehe Seite 114)

AiroClearWand V6000 (62029) DW Premira (62023)

Betriebsart	Abluft/Umluft	Netzanschluss	220–240 V~ 50/60 Hz, 134 W
Schallpegel	38–63 dB (A)/41–68 dB (A)	Absicherung	10 A
Beleuchtung	3 × 2 W	Gebläsestufen	4
Motor	1 × 130 W	Gewicht	~29 kg
Optionen-Anschluss	max. 180 W		

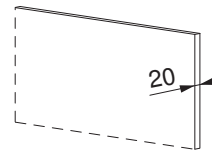


Luftaustritt bei Umluft (Detail Y)



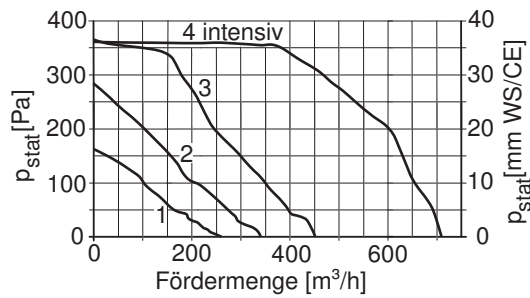
Verwendung von Gesteinsabdeckungen

Wandplatte (Granit, Marmor) mit 20 mm Dicke möglich.



Teleskopverschalung Abluft/Umluft:

In der Höhe verstellbar.
 In 2 Basishöhen erhältlich.

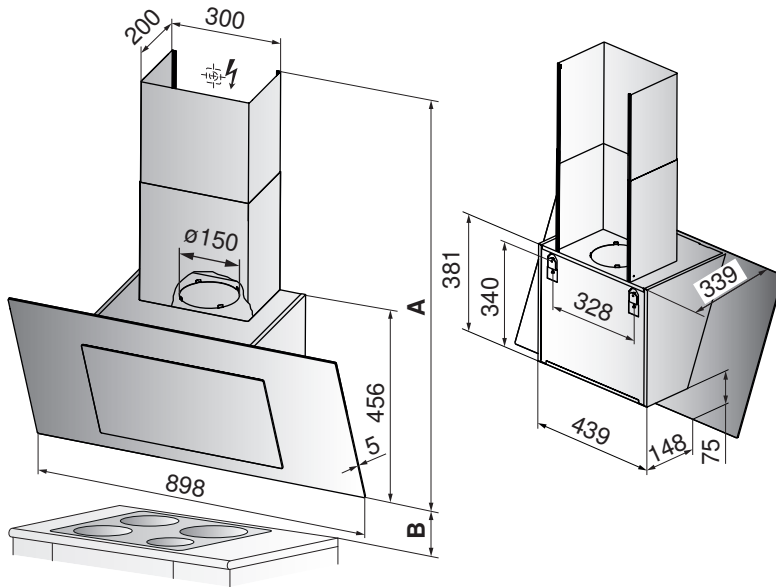


Mindestabstand B über Kochfeld:

Bei Elektrokochfeld: 500 mm
 Bei Gaskochfeld: 750 mm
 Hinweise Mindestabstand (siehe Seite 114)

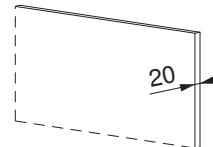
DWVHR9 (62030)

Betriebsart	Abluft/Umluft	Netzanschluss	220–240 V~ 50/60 Hz, 272 W
Schallpegel	51–72 dB (A)/71–78 dB (A)	Absicherung	10 A
Beleuchtung	2 × 1,1 W, 12 V~	Gebläsestufen	4
Motor	1 × 270 W	Gewicht	~16 kg



Verwendung von Gesteinsabdeckungen

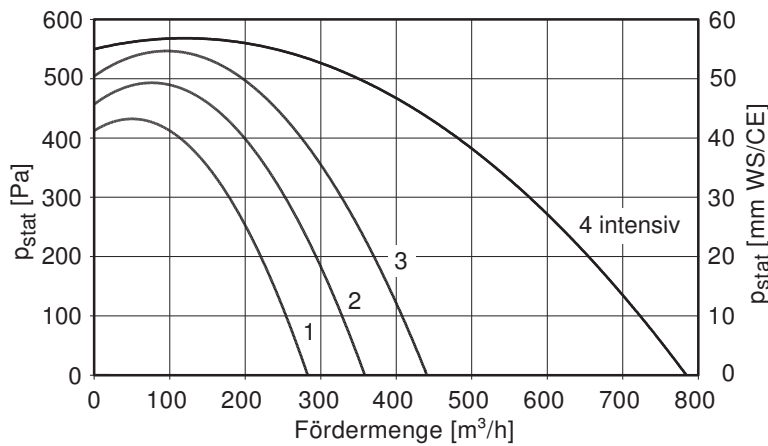
Wandplatte (Granit, Marmor) mit 20 mm Dicke möglich.



Teleskopverschalung Abluft

In 2 Basishöhen **A** erhältlich:
 805–1095 mm (Standard)
 1090–1435 mm (lang)

Standardausführung Umluft:
 ohne Teleskopverschalung, mit flacher Abdeckung für Filter und Netzkabel

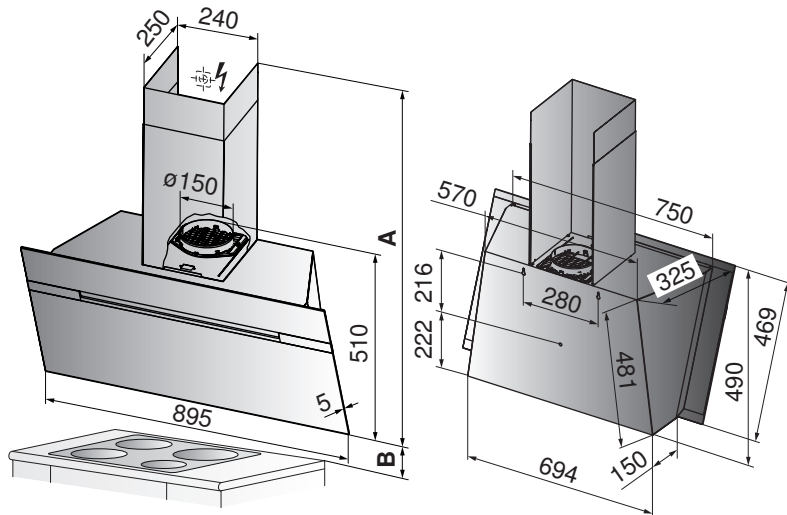


Mindestabstand B über Kochfeld:

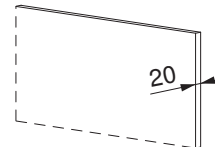
Bei Elektrokochfeld: 450 mm
 Bei Gaskochfeld: 500 mm
 Hinweise Mindestabstand (siehe Seite 114)

DWVMR9 (62009)

Betriebsart	Abluft/Umluft	Netzanschluss	220–240 V~ 50/60 Hz, 305 W
Schallpegel	53–72 dB (A)/70–75 dB (A)	Absicherung	10 A
Beleuchtung	2 × 2,5 W, 12 V~	Gebläsestufen	4
Motor	1 × 300 W	Gewicht	19 kg

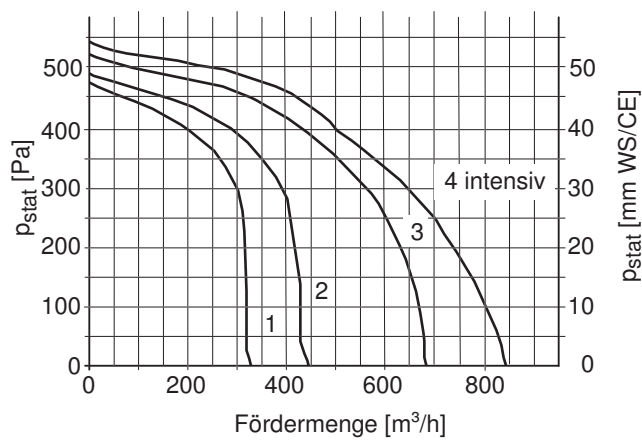


Verwendung von Gesteinsabdeckungen
 Wandplatte (Granit, Marmor) mit 20 mm Dicke möglich.



Teleskopverschalung Abluft
 In Basishöhe **A** erhältlich:
 1045–1465 mm (Standard)

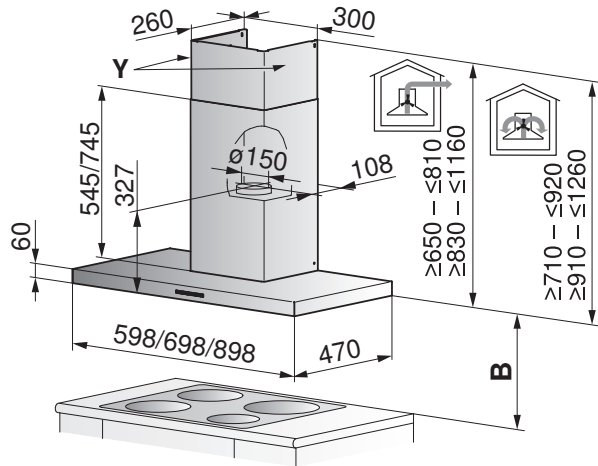
Standardausführung Umluft:
 ohne Teleskopverschalung, mit Schutzgitter für Gebläse-Öffnung



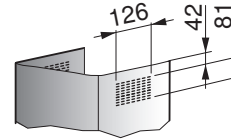
Mindestabstand B über Kochfeld:
 Bei Elektrokochfeld: 400 mm
 Bei Gaskochfeld: 500 mm
 Hinweise Mindestabstand (siehe Seite 114)

DWQS6 (62019), DWQS7 (62020), DWQS9 (62021)

Betriebsart	Abluft/Umluft	Netzanschluss	220–240 V~ 50/60 Hz, 272 W
Schallpegel	52–69 dB (A)/69–76 dB (A)	Absicherung	10 A
Beleuchtung	2 × 1 W	Gebälsestufen	4
Motor	1 × 270 W	Gewicht	~15,6/17,7/22 kg
Optionen-Anschluss	max. 200 W		

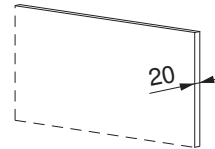


Luftaustritt bei Umluft (Detail Y)



Verwendung von Gesteinsabdeckungen

Wandplatte (Granit, Marmor) mit 20 mm Dicke möglich.

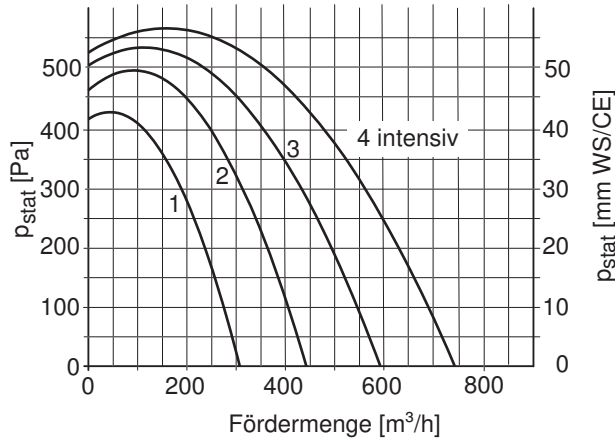


Teleskopverschalung Abluft/Umluft:

In der Höhe verstellbar.
 In 2 Basishöhen erhältlich.

Mindestabstand B über Kochfeld:

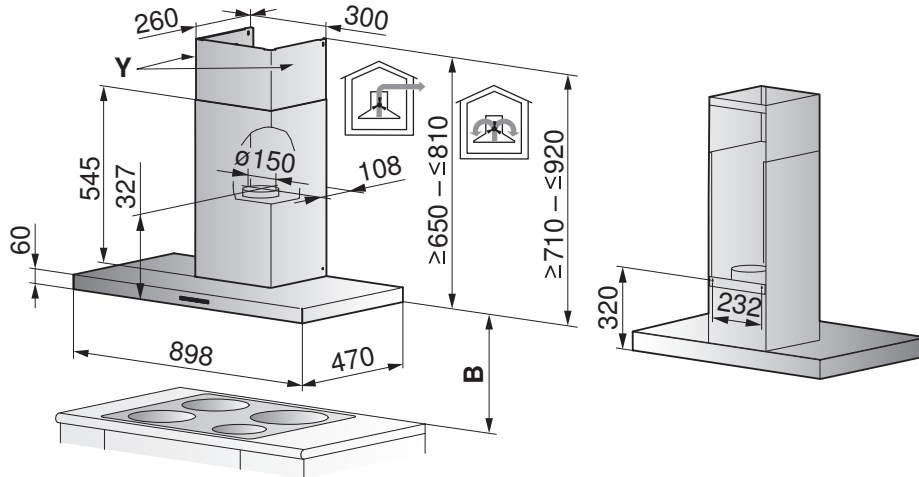
Bei Elektrokochfeld: 650 mm
 Bei Gaskochfeld: 750 mm
 Hinweise Mindestabstand (siehe Seite 114)



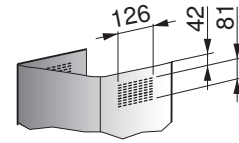


DWE9 (62003)

Betriebsart	Abluft/Umluft	Netzanschluss	220–240 V~ 50/60 Hz, 272 W
Schallpegel	52–69 dB (A)/69–76 dB (A)	Absicherung	10 A
Beleuchtung	2 × 1 W	Gebläsestufen	4
Motor	1 × 270 W	Gewicht	~22 kg

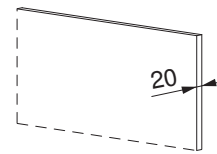


Luftaustritt bei Umluft (Detail Y)



Verwendung von Gesteinsabdeckungen

Wandplatte (Granit, Marmor) mit 20 mm Dicke möglich.

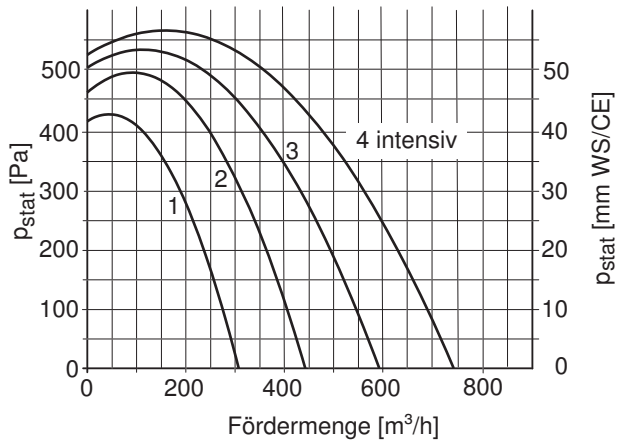


Teleskopverschalung Abluft/Umluft:

In der Höhe verstellbar.
 In 1 Basishöhe erhältlich.

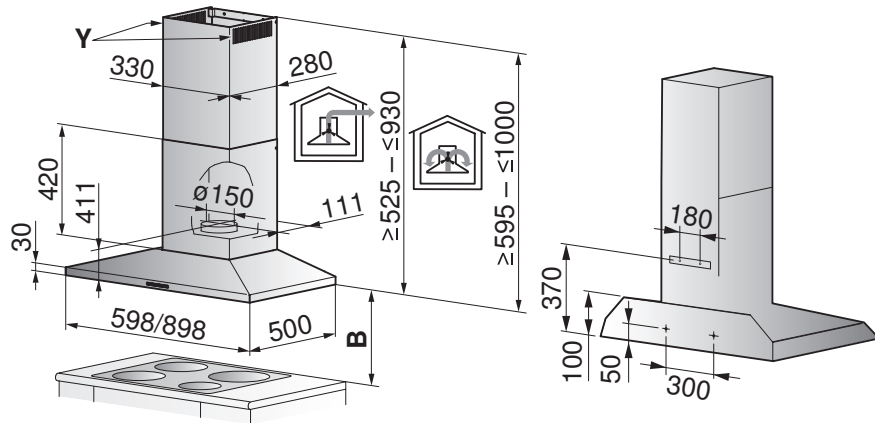
Mindestabstand B über Kochfeld:

Bei Elektrokochfeld: 650 mm
 Bei Gaskochfeld: 750 mm
 Hinweise Mindestabstand (siehe Seite 114)

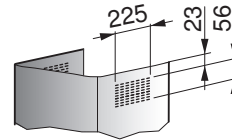


DWN6 (62015), DWN9 (62016)

Betriebsart	Abluft/Umluft	Netzanschluss	220–240 V~ 50/60 Hz, 272 W
Schallpegel	50–69 dB (A)/64–77 dB (A)	Absicherung	10 A
Beleuchtung	2 × 1 W	Gebälsestufen	4
Motor	1 × 270 W	Gewicht	~15/16 kg

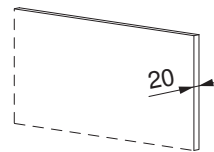


Luftaustritt bei Umluft (Detail Y)



Verwendung von Gesteinsabdeckungen

Wandplatte (Granit, Marmor) mit 20 mm Dicke möglich.

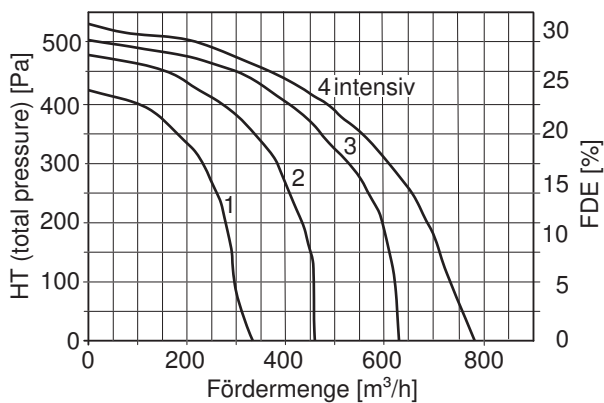


Teleskopverschalung Abluft/Umluft:

In der Höhe verstellbar.
 In 1 Basishöhe erhältlich.

Mindestabstand B über Kochfeld:

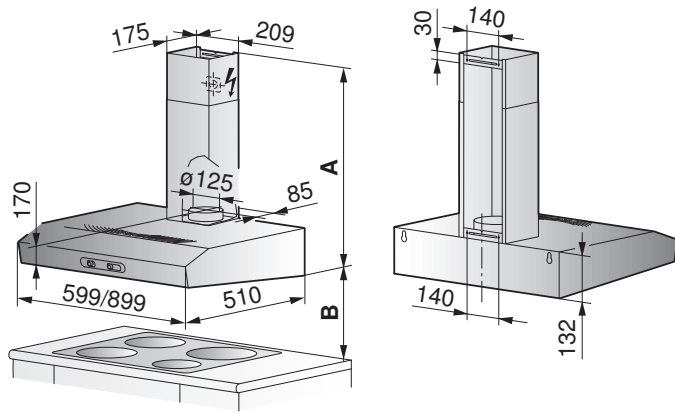
Bei Elektrokochfeld: 500 mm
 Bei Gaskochfeld: 750 mm
 Hinweise Mindestabstand (siehe Seite 114)



AiroClearEinbau V200 für Wandmontage (61048)

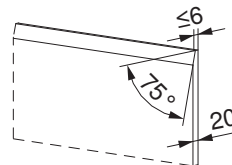
Betriebsart	Abluft/Umluft
Schallpegel	52–73 dB (A)
Beleuchtung	2 × 3 W, 230 V~
Motor	1 × 160 W

Netzanschluss	220–240 V~ 50/60 Hz, 166 W
Absicherung	10 A
Gebälsestufen	3
Gewicht	~5/6 kg



Verwendung von Gesteinsabdeckungen

Wandplatte (Granit, Marmor) mit 20 mm Dicke möglich.

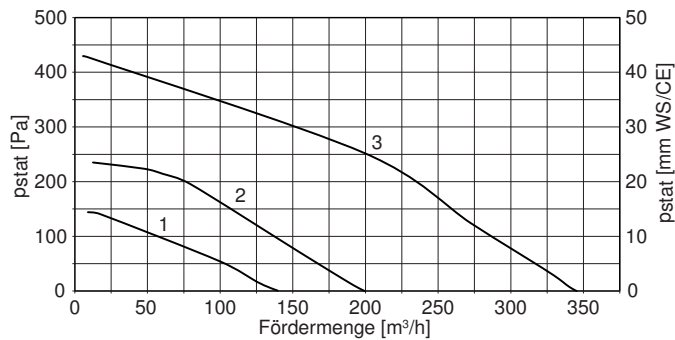


Teleskopverschalung Abluft

In 2 Basishöhen **A** erhältlich:
 545–880 mm (Standard)
 700–1140 mm (lang)

Mindestabstand B über Kochfeld:

Bei Elektrokochfeld: 500 mm
 Bei Gaskochfeld: 750 mm
 Hinweise Mindestabstand (siehe Seite 114)



14.7 Einbauhauben

Für nachfolgende Hauben gilt:

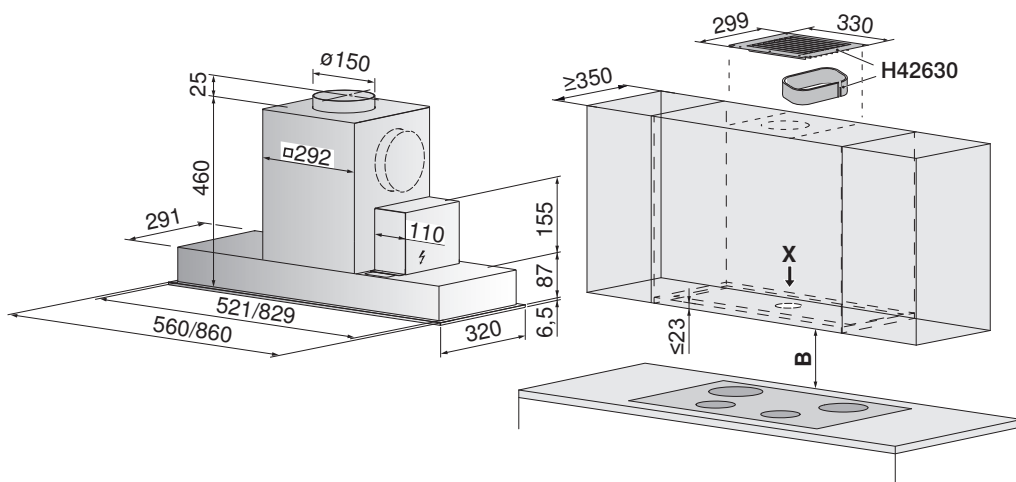
- Ansteuerung von externen Motorklappen, Dachventilatoren, Raumlüftern usw. siehe Dokument P60.008.
- Anschlusskabel 1,2 m mit Stecker
- Wird im Umluftbetrieb die Abluft durch den Abluftstutzen ausgeblasen, muss im Deckenabschluss ein Lüftungsgitter mit min. 200 cm² Querschnittsfläche (Ausblasfläche) vorhanden sein, siehe Dokument J415.48.

AiroClearEinbau V4000 Huttenlüfter (64009/64010)

Betriebsart	Abluft/Umluft	Netzanschluss	220–240 V~ 50 Hz, 269 W
Schallpegel	49–67 dB (A)	Absicherung	10 A
Beleuchtung	2 x 2 W	Gebläsestufen	4
Motor	265 W	Gewicht	19,6 kg/22,9 kg

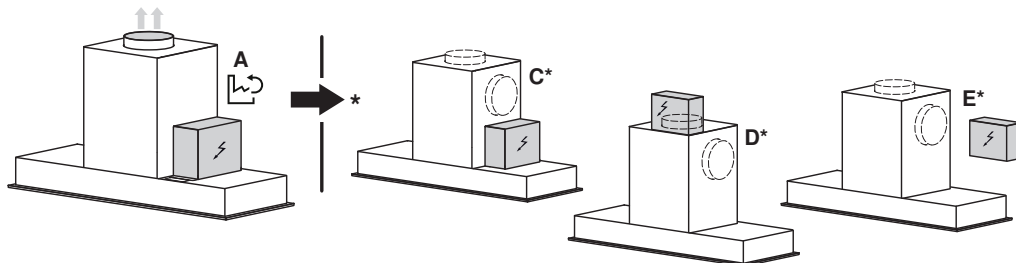
Verwendung von Gesteinsabdeckungen

Wandplatte (Granit, Marmor) mit 20 mm Dicke möglich.

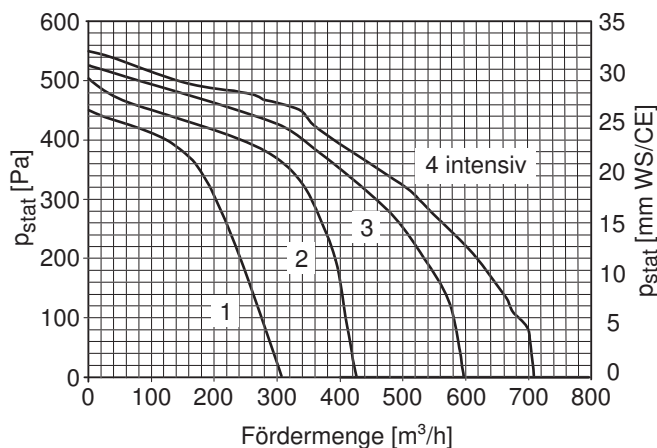


Mindestabstand B über Kochfeld:

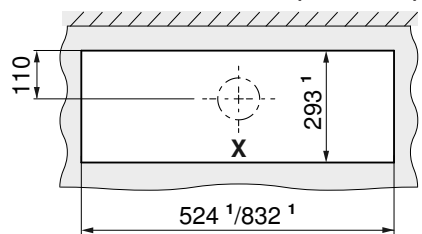
Bei Elektrokochfeld: 500 mm
 Bei Gaskochfeld: 750 mm
 Hinweise Mindestabstand (siehe Seite 114)



Ab Werk A
 (*) **Optionen C/D/E:** Möglichkeiten der Anordnung El. Box und Luftausgabe.



Ausschnitt Oberschrank (Ansicht X)

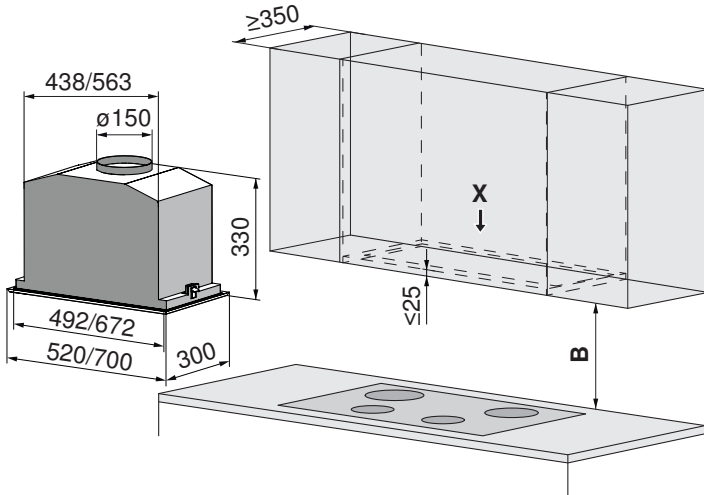


¹ Ausschnittmass

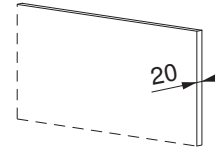


DEHMR5 (61023), DEHMR7 (61024)

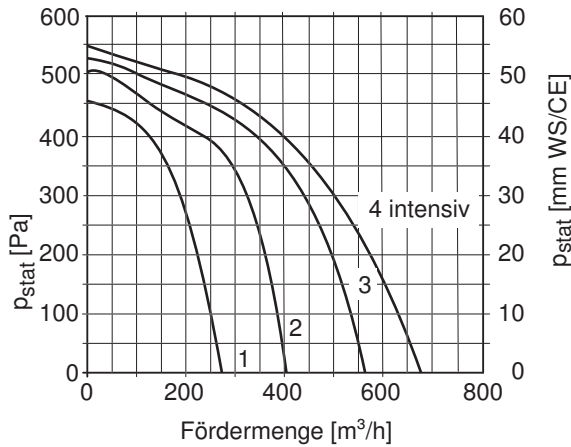
Betriebsart	Abluft/Umluft	Netzanschluss	220–240 V~ 50/60 Hz, 267,2 W
Schallpegel	56–72 dB (A)	Absicherung	10 A
Beleuchtung	2 × 1,1 W	Gebläsestufen	4
Motor	256 W	Gewicht	7/8 kg



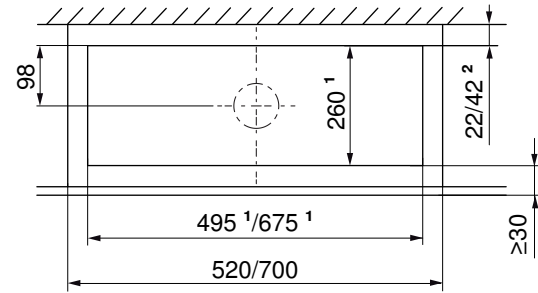
2 Verwendung von Gesteinsabdeckungen
 Wandplatte (Granit, Marmor) mit 20 mm Dicke möglich.



Mindestabstand B über Kochfeld:
 Bei Elektrokochfeld: 650 mm
 Bei Gaskochfeld: 750 mm
 Hinweise Mindestabstand (siehe Seite 114)



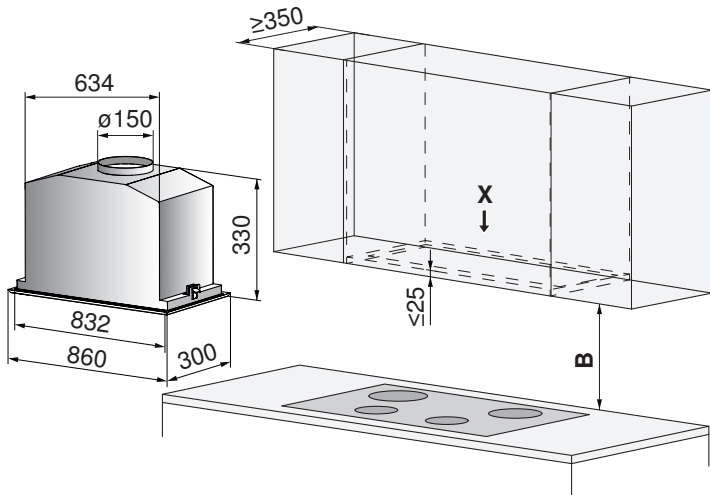
Ausschnitt Oberschrank (Ansicht X)



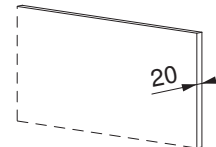
¹ Ausschnittmass

DEHMR8 (61025)

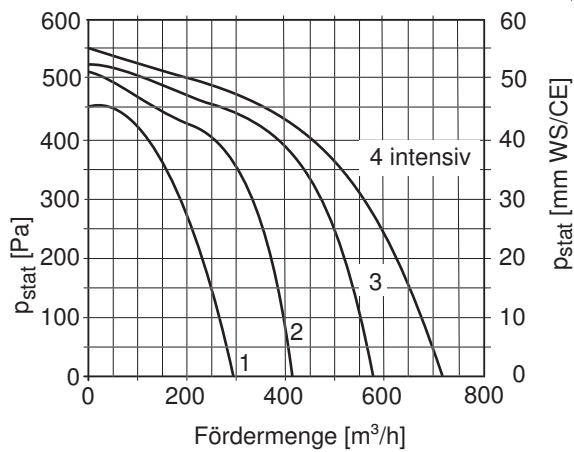
Betriebsart	Abluft/Umluft	Netzanschluss	220–240 V~ 50/60 Hz, 267,2 W
Schallpegel	56–72 dB (A)	Absicherung	10 A
Beleuchtung	2 × 1,1 W	Gebälsestufen	4
Motor	256 W	Gewicht	9 kg



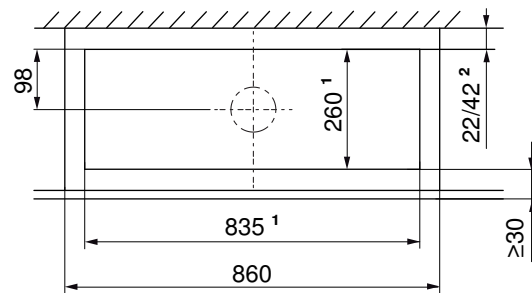
2 Verwendung von Gesteinsabdeckungen
 Wandplatte (Granit, Marmor) mit 20 mm Dicke möglich.



Mindestabstand B über Kochfeld:
 Bei Elektrokochfeld: 650 mm
 Bei Gaskochfeld: 750 mm
 Hinweise Mindestabstand (siehe Seite 114)



Ausschnitt Oberschrank (Ansicht X)



¹ Ausschnittmass

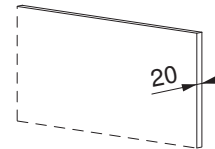


DEHE5 (61021), DEHE7 (61022)

Betriebsart	Abluft/Umluft	Netzanschluss	220–240 V~ 50/60 Hz, 210 W
Schallpegel	56–72 dB (A)/60–75 dB (A)	Absicherung	10 A
Beleuchtung	2 × 2,2 W	Gebälsestufen	4
Motor	205 W	Gewicht	5/6 kg

2 Verwendung von Gesteinsabdeckungen

Wandplatte (Granit, Marmor) mit 20 mm Dicke möglich.

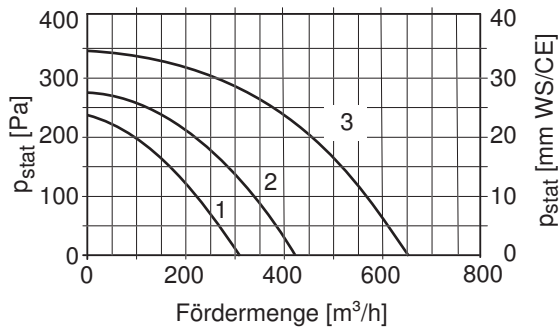
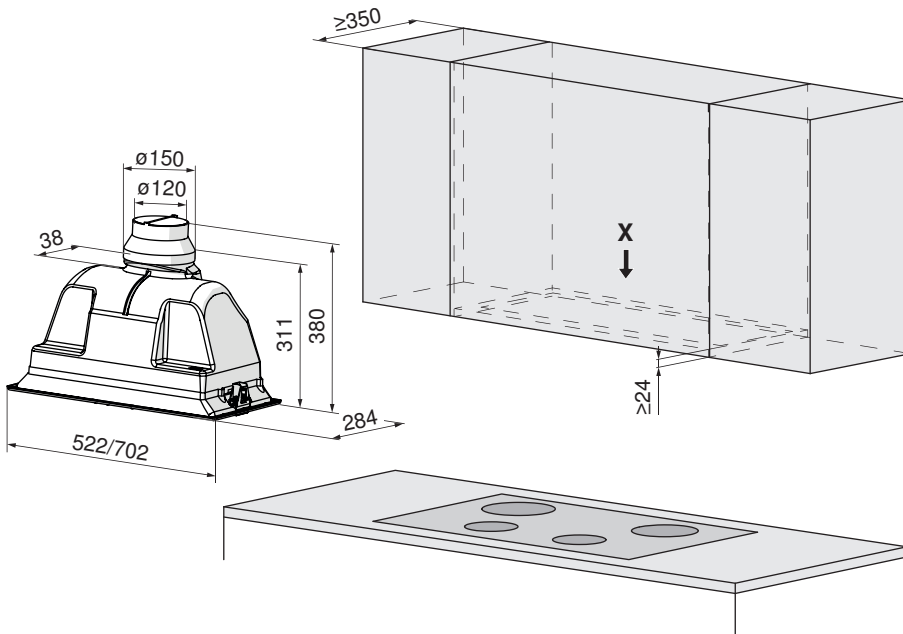


Mindestabstand über Kochfeld:

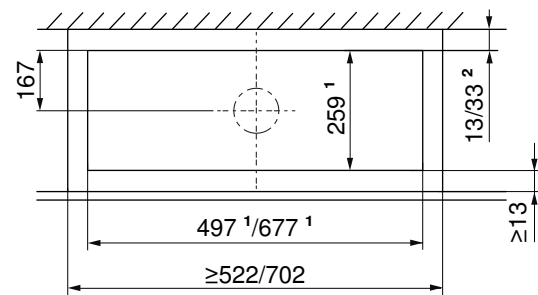
Bei Elektrokochfeld: 650 mm

Bei Gaskochfeld: 750 mm

Hinweise Mindestabstand (siehe Seite 114)



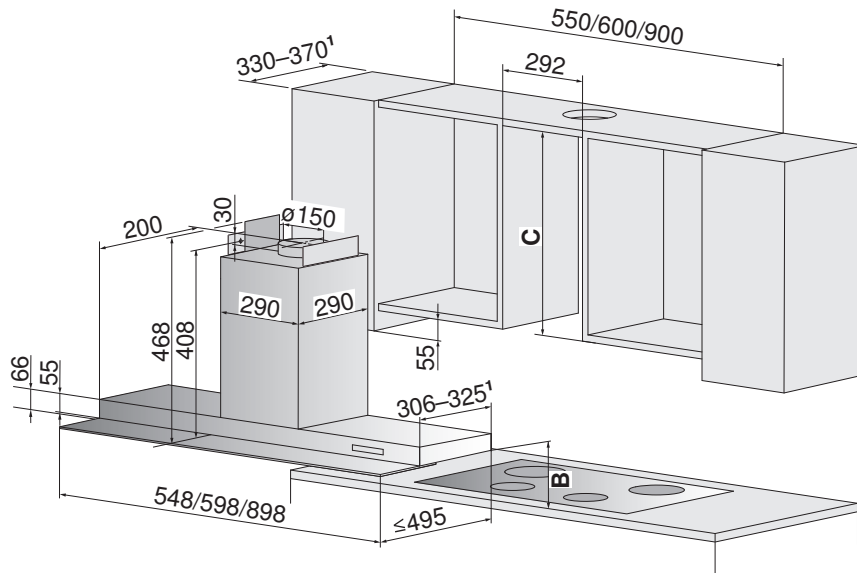
Ausschnitt Oberschrank (Ansicht X)



¹ Ausschnittmass

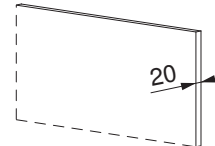
AiroClearEinbau V6000 (61061/61062/61063), DF Premira 5/6/9 (61039/61040/61041)

Betriebsart	Abluft/Umluft	Netzanschluss	220–240 V~ 50/60 Hz, 134 W
Schallpegel	38–63 dB (A)/42–68 dB (A)	Absicherung	10 A
Beleuchtung	2 × 2 W	Gebälsestufen	4
Motor	1 × 130 W	Gewicht	~21,5/22/27,4 kg
Optionen-Anschluss (optional)	max. 180 W		



Verwendung von Gesteinsabdeckungen

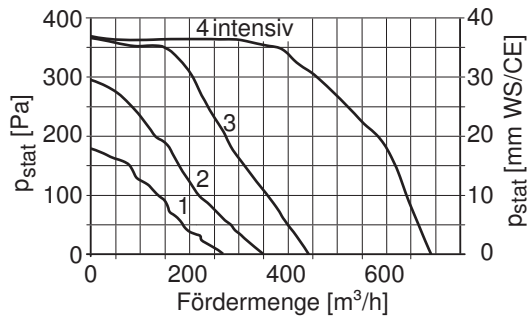
Wandplatte (Granit, Marmor) mit 20 mm Dicke möglich.



Mindestabstand B über Kochfeld:

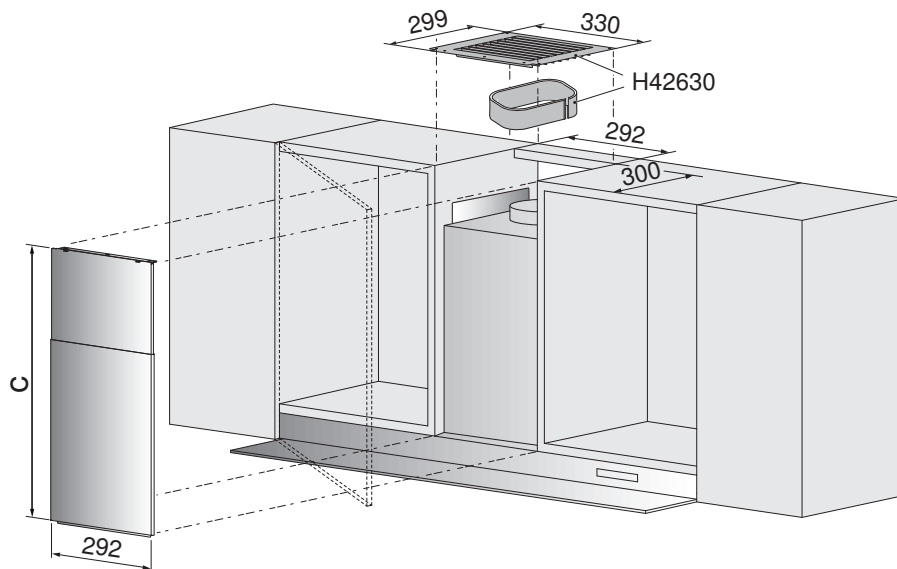
Bei Elektrokochfeld: 500 mm
 Bei Gaskochfeld: 750 mm
 Hinweise Mindestabstand (siehe Seite 114)

¹ bei Oberschrankschranktiefe 351–370 mm: zusätzliches Abschlussprofil notwendig



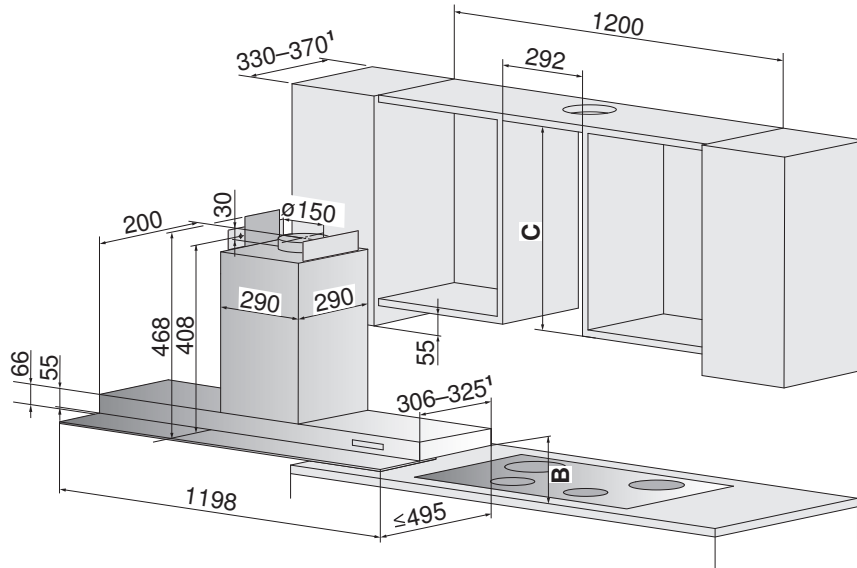
Abschlussprofil im Lieferumfang enthalten:			Als Option erhältlich:			
Typ	Breite	Oberschrantiefe	Typ	Breite	Oberschrantiefe	Artikel-Nr.
DFPQ5 (61039), AE6T5GT (61061)	548 mm	330–350 mm	DFPQ5 (61039), AE6T5GT (61061)	548 mm	351–370 mm	1046974
DFPQ6 (61040), AE6T6GT (61062)	598 mm	330–350 mm	DFPQ6 (61040), AE6T6GT (61062)	598 mm	351–370 mm	1046975
DFPQ9 (61041), AE6T9GT (61063)	898 mm	330–350 mm	DFPQ9 (61041), AE6T9GT (61063)	898 mm	351–370 mm	1046976

Frontabdeckung als Option erhältlich				Umluftsatz für Oberschränke ohne Blende als Option erhältlich, kombinierbar mit 1046971 und 1046972		
Typ	Material	Höhe C	Artikel-Nr.	Typ	Material	Artikel-Nr.
DFPQ5/6/9 (61039-41), AE6TxGT (61061-63)	ChromeClass	410–790 mm	1046971	DFPQ5/6/9 (61039-41), AE6TxGT (61061-63)	ChromeClass	H42630
DFPQ5/6/9 (61039-41), AE6TxGT (61061-63)	ChromeClass	791–1150 mm	1046972			



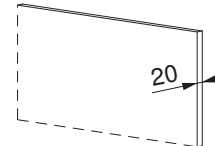
AiroClearEinbau V6000 (61064), DF Premira 12 (61042)

Betriebsart	Abluft/Umluft	Netzanschluss	220–240 V~ 50/60 Hz, 136 W
Schallpegel	38–63 dB (A)/42–68 dB (A)	Absicherung	10 A
Beleuchtung	3 × 2 W	Gebälsestufen	4
Motor	1 × 130 W	Gewicht	~32,8 kg
Optionen-Anschluss (optional)	max. 180 W		



Verwendung von Gesteinsabdeckungen

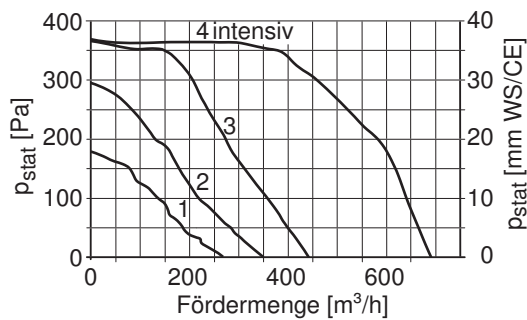
Wandplatte (Granit, Marmor) mit 20 mm Dicke möglich.



Mindestabstand B über Kochfeld:

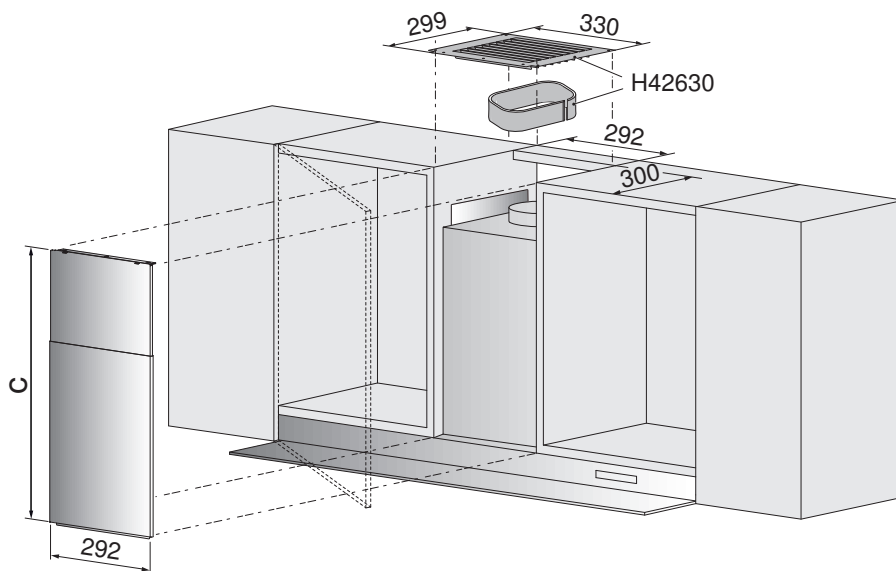
Bei Elektrokochfeld: 500 mm
 Bei Gaskochfeld: 750 mm
 Hinweise Mindestabstand (siehe Seite 114)

¹ bei Oberschranks tiefe 351–370 mm: zusätzliches Abschlussprofil notwendig



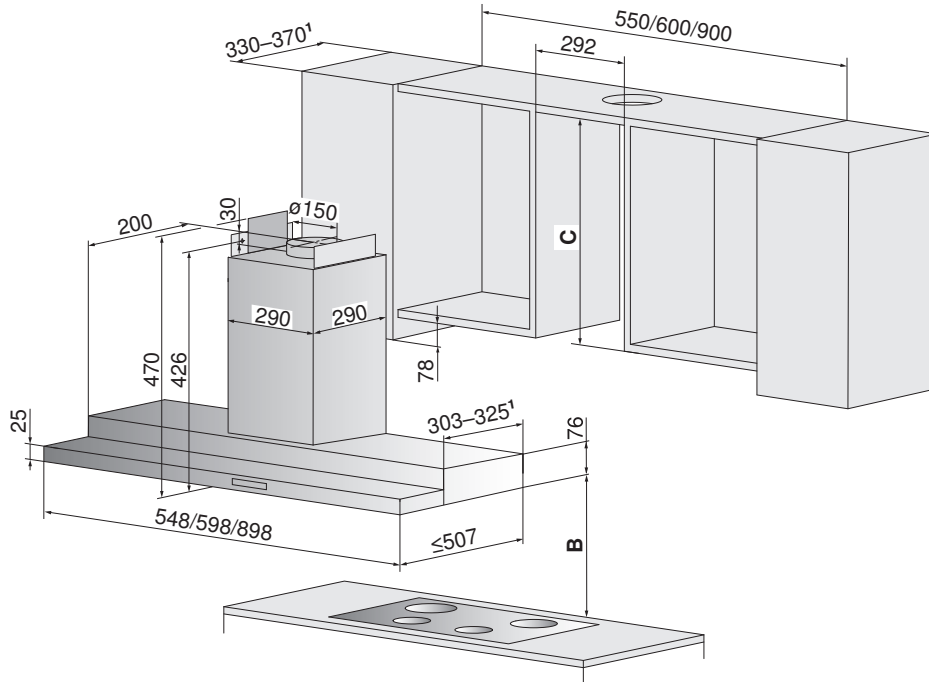
Abschlussprofil im Lieferumfang enthalten:				Als Option erhältlich:			
Typ	Breite	Oberschrantiefe	Artikel-Nr.	Typ	Breite	Oberschrantiefe	Artikel-Nr.
DFPQ12 (61042), AE6T12GT (61064)	1198 m m	330–350 mm	H42660	DFPQ12 (61042), AE6T12GT (61064)	1198 m m	351–370 mm	1046977

Frontabdeckung als Option erhältlich				Umluftsatz für Oberschränke ohne Blende als Option erhältlich, kombinierbar mit 1046971 und 1046972		
Typ	Material	Höhe C	Artikel-Nr.	Typ	Material	Artikel-Nr.
DFPQ12 (61042), AE6T12GT (61064)	ChromeClass	410–790 mm	1046971	DFPQ12 (61042), AE6T12GT (61064)	ChromeClass	H42630
	ChromeClass	791–1150 mm	1046972			



AiroClearEinbau V6000 (61057/61058/61060), DF Premira SL 5/6/9 (61036/61037/61038)

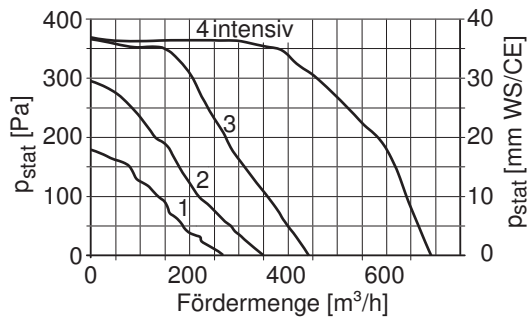
Betriebsart	Abluft/Umluft	Netzanschluss	220–240 V~ 50/60 Hz, 134 W
Schallpegel	38–64 dB (A)/42–69 dB (A)	Absicherung	10 A
Beleuchtung	2 × 2 W	Gebälsestufen	4
Motor	1 × 130 W	Gewicht	~20,5/21,8/27,1 kg
Optionen-Anschluss (optional)	max. 180 W		



Verwendung von Gesteinsabdeckungen
 Wandplatte (Granit, Marmor) mit 20 mm Dicke möglich.

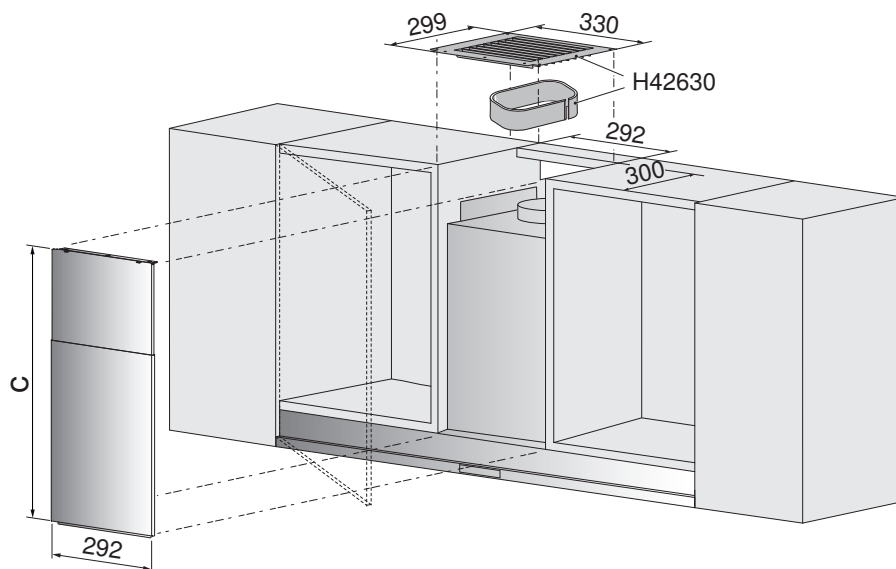
Mindestabstand B über Kochfeld:
 Bei Elektrokochfeld: 500 mm
 Bei Gaskochfeld: 750 mm
 Hinweise Mindestabstand (siehe Seite 114)

¹ bei Oberschranks tiefe 351–370 mm: zusätzliches Abschlussprofil notwendig.



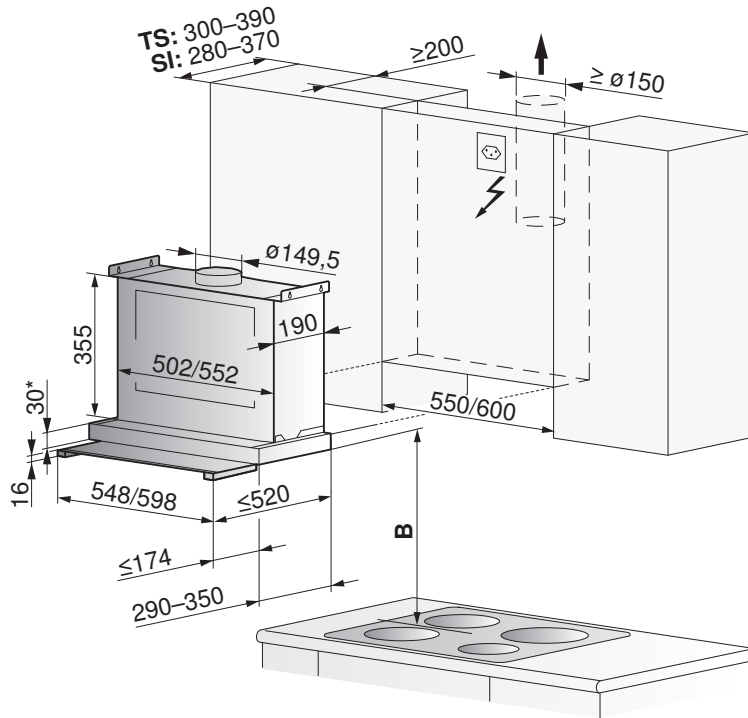
Abschlussprofil im Lieferumfang enthalten:			Als Option erhältlich:			
Typ	Breite	Oberschrantiefe	Typ	Breite	Oberschrantiefe	Artikel-Nr.
DFPQSL5 (61036), AE6T5FT (61057)	548 mm	330–350 mm	DFPQSL5 (61036), AE6T5FT (61057)	548 mm	351–370 mm	1046978
DFPQSL6 (61037), AE6T6FT (61058)	598 mm	330–350 mm	DFPQSL6 (61037), AE6T6FT (61058)	598 mm	351–370 mm	1046979
DFPQSL9 (61038), AE6T9FT (61059)	898 mm	330–350 mm	DFPQSL9 (61038), AE6T9FT (61059)	898 mm	351–370 mm	1046980

Frontabdeckung als Option erhältlich				Umluftsatz für Oberschränke ohne Blende als Option erhältlich, kombinierbar mit 1046971 und 1046972		
Typ	Material	Höhe C	Artikel-Nr.	Typ	Material	Artikel-Nr.
DFPQSL5/6/9 (61036-38), AE6TxFT (61057-59)	ChromeClass	410–790 mm	1046971	DFPQSL5/6/9 (61036-38), AE6TxFT (61057-59)	ChromeClass	H42630
	ChromeClass	791–1150 mm	1046972			



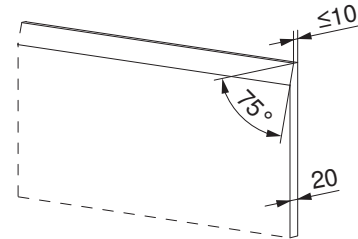
DFSG5 (61030), DFSG6 (61031), Glasauszug

Betriebsart	Abluft/Umluft	Netzanschluss	220–240 V~ 50/60 Hz, 207 W
Schallpegel	46–66 dB (A)	Absicherung	10 A
Beleuchtung	1 × 7 W, 230 V~	Gebläsestufen	4
Motor	1 × 200 W	Gewicht	~16,5 kg



Verwendung von Gesteinsabdeckungen

Wandplatte (Granit, Marmor) mit 20 mm Dicke und Anfasung möglich.



Einbauvariante: Teilsichtbar (TS), Sichtbar (SI)

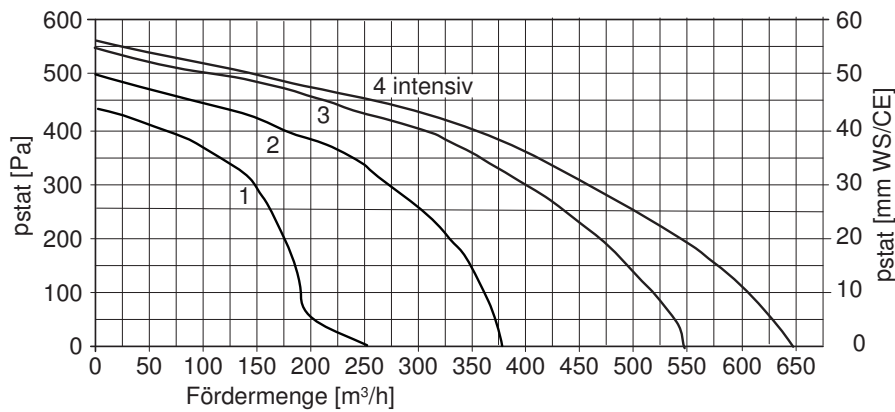
* Bei einem Einbau des Dunstabzuges auf dem Niveau der Schrankunterseite, müssen auf Grund der oberen Abzugsabdeckung zusätzlich 2 mm eingeplant werden.

Mindestabstand über B Kochfeld:

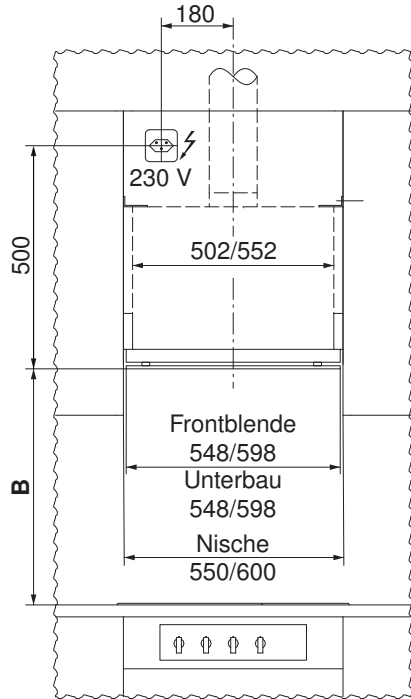
Bei Elektrokochfeld: 430 mm

Bei Gaskochfeld: 750 mm

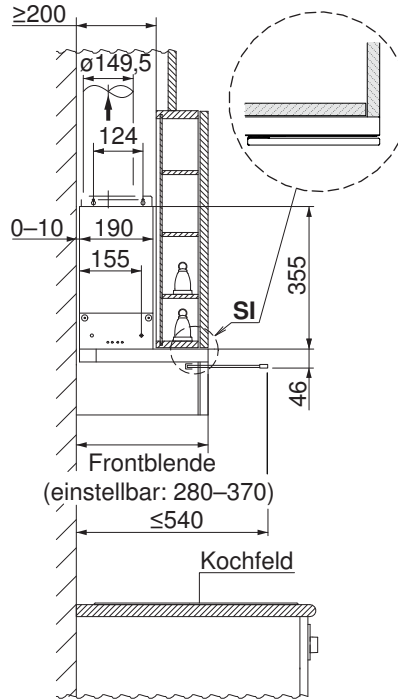
Hinweise Mindestabstand (siehe Seite 114)



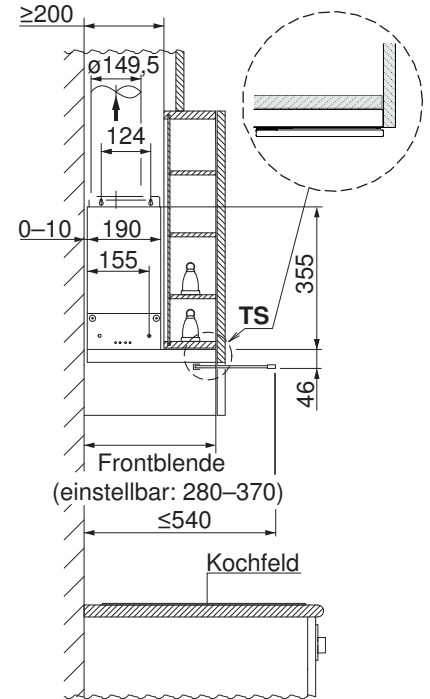
Einbauvariante:



Sichtbar SI

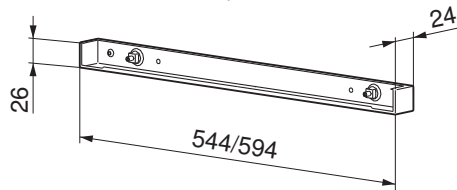


Teilsichtbar TS

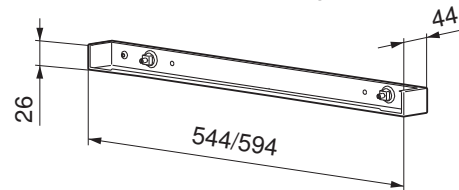


Abschlussprofil	Typ	Breite	Oberschrantktiefe	Farbe	Lieferumfang	Artikel Nr.
schmal	DFSG5 (61030)	544 mm	280–300 mm	ChromeClass	Nein/Option	H42223
mittel			290–320 mm		Ja	H42224
breit			321–350 mm		Ja	H42277
extrabreit			350-370 mm		Nein/Option	1077315
schmal	DFSG6 (61031)	594 mm	280–300 mm	ChromeClass	Nein/Option	H42225
mittel			290–320 mm		Ja	H42226
breit			321–350 mm		Ja	H42281
extrabreit			350-370 mm		Nein/Option	1077316

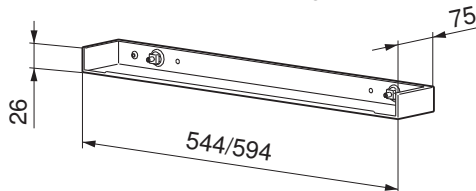
Profil schmal 280–300 mm als Option erhältlich



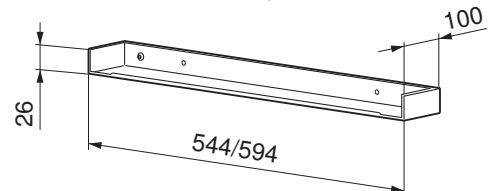
Profil mittel 290–320 mm im Lieferumfang enthalten



Profil breit 321–350 mm im Lieferumfang enthalten

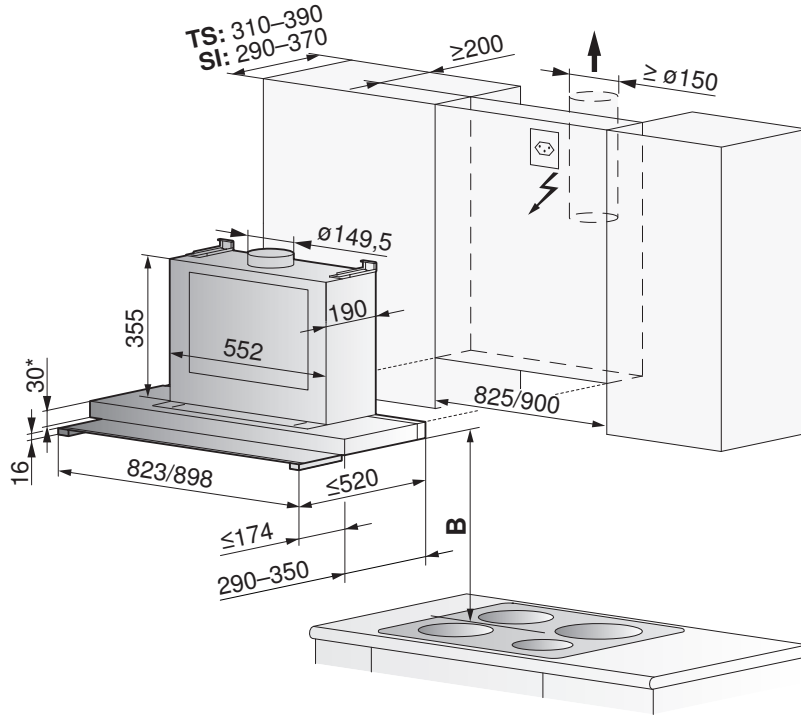


Profil extrabreit 350–370 mm als Option erhältlich

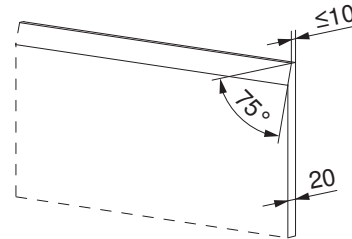


DFSG8 (61032), DFSG9 (61033), Glasauszug

Betriebsart	Abluft/Umluft	Netzanschluss	220–240 V~ 50/60 Hz, 207 W
Schallpegel	46–66 dB (A)	Absicherung	10 A
Beleuchtung	1 × 7 W, 230 V~	Gebläsestufen	4
Motor	1 × 200 W	Gewicht	~19 kg



Verwendung von Gesteinsabdeckungen
 Wandplatte (Granit, Marmor) mit 20 mm Dicke und Anfasung möglich.

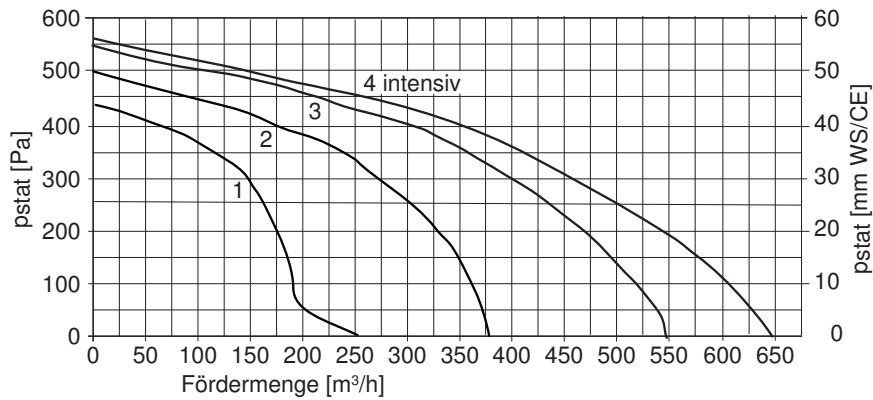


Einbauvariante: Teilsichtbar (TS), Sichtbar (SI)

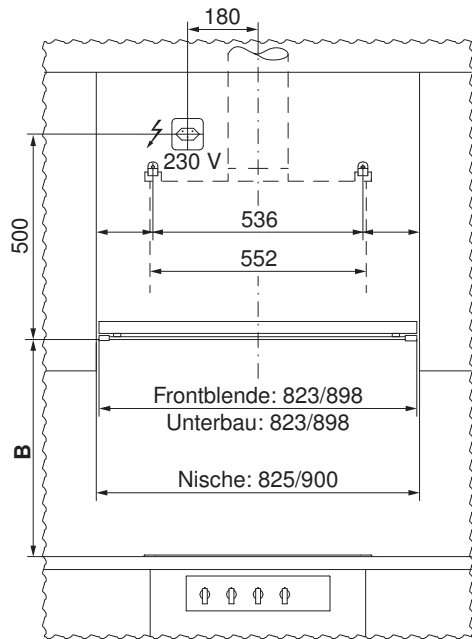
* Bei einem Einbau des Dunstabzuges auf dem Niveau der Schrankunterseite, müssen auf Grund der oberen Abzugsabdeckung zusätzlich 2 mm eingeplant werden.

Mindestabstand B über Kochfeld:

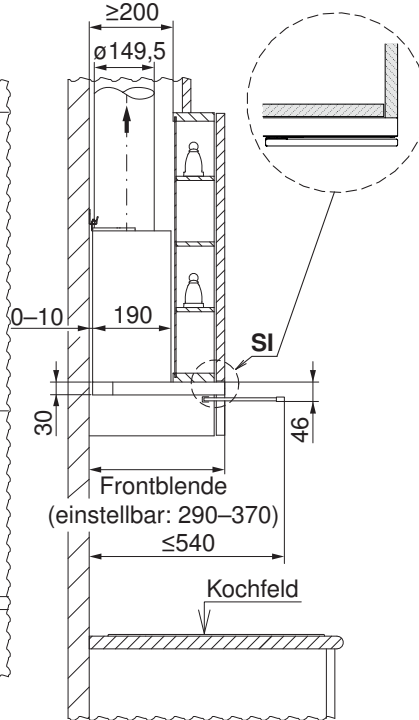
Bei Elektrokochfeld: 430 mm
 Bei Gaskochfeld: 750 mm
 Hinweise Mindestabstand (siehe Seite 114)



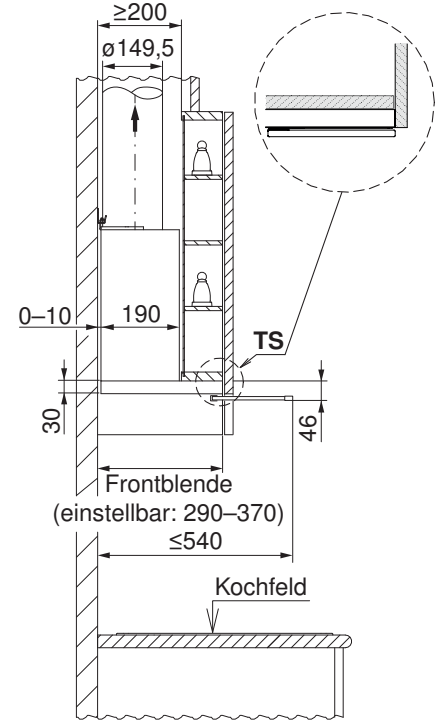
Einbauvariante:



Sichtbar SI

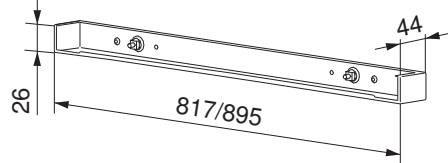


Teilsichtbar TS

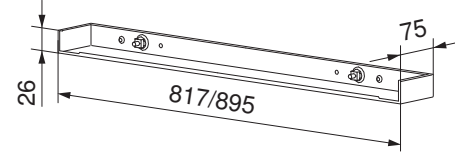


Abschlussprofil	Typ	Breite	Oberschrantktiefe	Farbe	Lieferumfang	Artikel Nr.
mittel	DFSG8 (61032)	817 mm	290–320 mm	ChromeClass	Ja	1056115
breit			321–350 mm		Ja	H42290
extrabreit			350-370 mm		Nein/Option	1077317
mittel	DFSG9 (61033)	895 mm	290–320 mm	ChromeClass	Ja	1056116
breit			321–350 mm		Ja	H42294
extrabreit			350-370 mm		Nein/Option	1077318

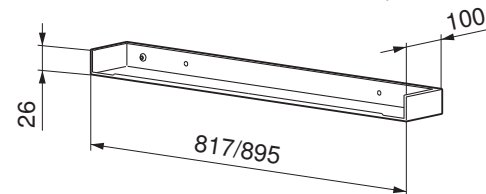
Profil mittel 290–320 mm im Lieferumfang enthalten



Profil breit 321–350 mm im Lieferumfang enthalten

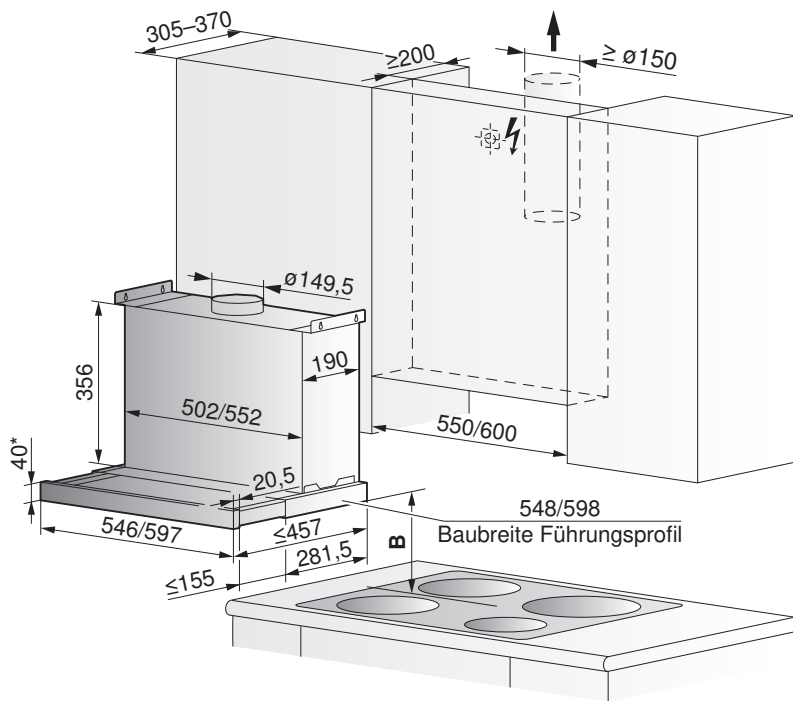


Profil extrabreit 350–370 mm als Option erhältlich

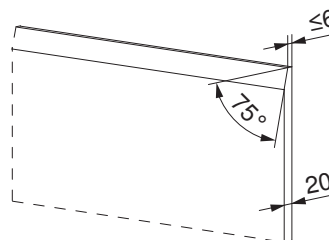


DFSE5 (61028), DFSE6 (61029), Flachauszug

Betriebsart	Abluft/Umluft	Netzanschluss	220–240 V~ 50Hz, 205 W
Schallpegel	46–67 dB (A)/52–73 dB (A)	Absicherung	10 A
Beleuchtung	2 × 2,5 W, 230 V~	Gebälsestufen	4
Motor	1 × 200 W	Gewicht	~12 kg

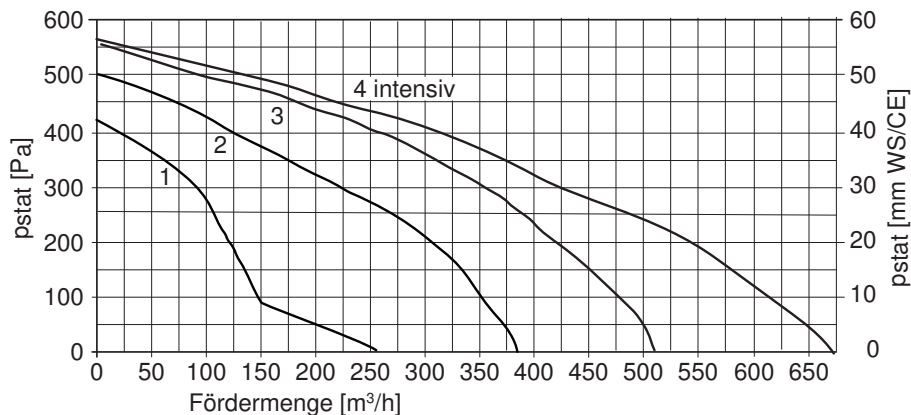


Verwendung von Gesteinsabdeckungen
Wandplatte (Granit, Marmor) mit 20 mm Dicke und Anfasung möglich.



Frontblende durch Holz ersetzbar (bauseits).

* Bei einem Einbau des Dunstabzuges auf dem Niveau der Schrankunterseite, müssen auf Grund der oberen Abzugsabdeckung zusätzlich 2 mm eingeplant werden.



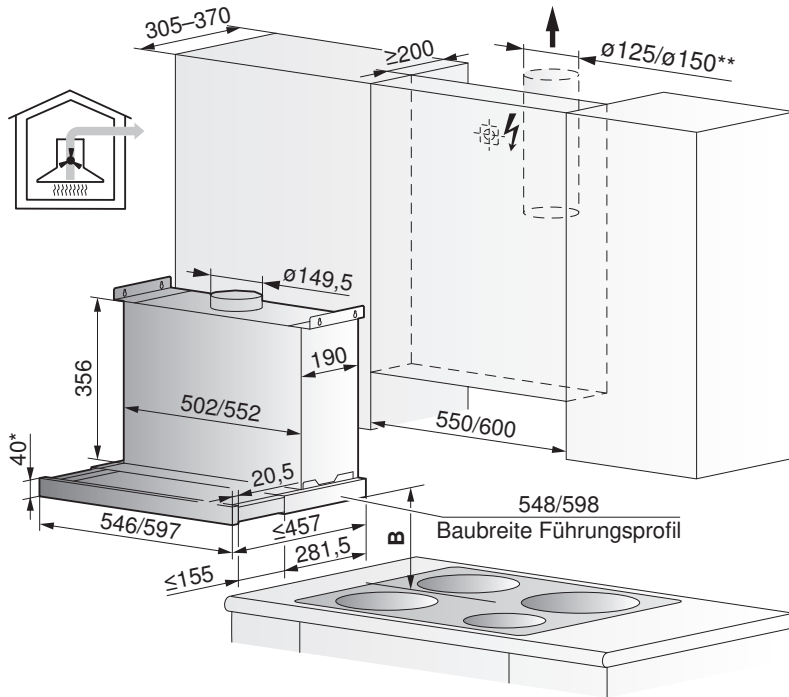
Mindestabstand B über Kochfeld:

Bei Elektrokochfeld: 430 mm
Bei Gaskochfeld: 750 mm
Hinweise Mindestabstand (siehe Seite 114)

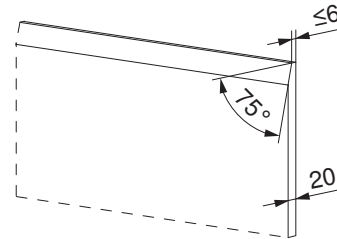
Bezeichnung Optionen	Artikel-Nr. 55 cm	Artikel-Nr. 60 cm
Frontblende (Ersatz-DFS) Frontblende für den Ersatzmarkt von DFS Modellen mit Spezialhöhe von 63 mm.		
Nero	1022071	1022068
Weiss	1022072	1022069
ChromeClass	1022070	1022067

AiroClearEinbau V400 (61067), Flachauszug für Abluftbetrieb

Betriebsart	Abluft	Netzanschluss	220–240 V~ 50Hz, 185 W
Schallpegel	48–61 dB (A)	Absicherung	10 A
Beleuchtung	2 × 2,5 W, 230 V~	Gebälsestufen	4
Motor	1 × 180 W	Gewicht	~12 kg



Verwendung von Gesteinsabdeckungen
 Wandplatte (Granit, Marmor) mit 20 mm Dicke und Anfasung möglich.



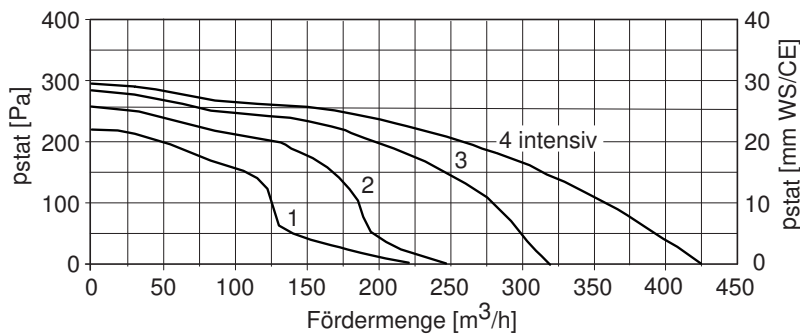
Hinweis:
 ** Gerät ist geeignet für längere Abluftleitungen mit $\varnothing 125$ mm oder $\varnothing 150$ mm Querschnitt. Reduktionsstutzen $\varnothing 150$ mm – $\varnothing 125$ mm beiliegend.

Frontblende durch Holz ersetzbar (bauseits).

* Bei einem Einbau des Dunstabzuges auf dem Niveau der Schrankunterseite, müssen auf Grund der oberen Abzugsabdeckung zusätzlich 2 mm eingeplant werden.

Mindestabstand B über Kochfeld:

Bei Elektrokochfeld: 430 mm
 Bei Gaskochfeld: 750 mm
 Hinweise Mindestabstand (siehe Seite 114)

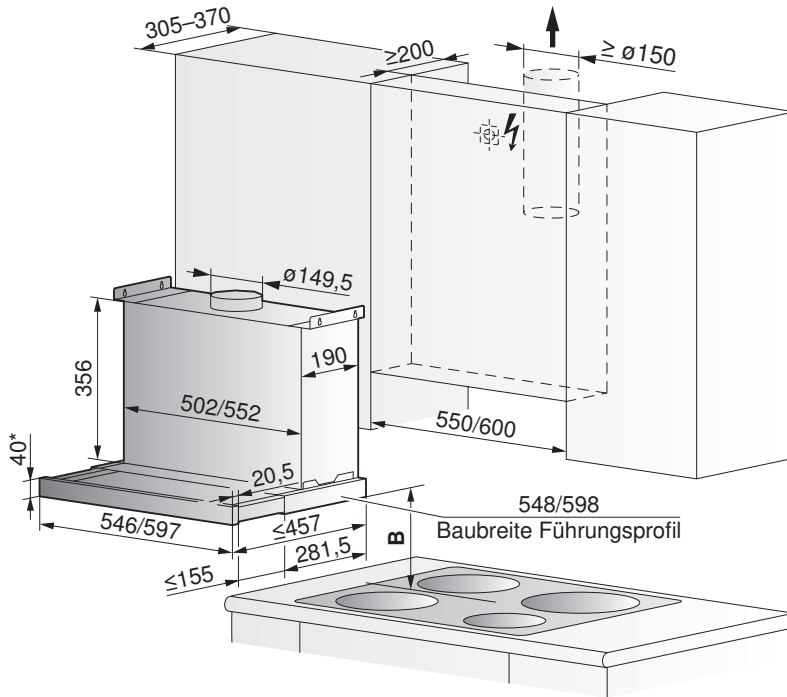


Das Modell V400 ist für den Abluftbetrieb. Für den Einsatz im Umluftbetrieb empfehlen wir aus Leistungsvorteilen das baugleiche Modell DFSE oder DFN einzuplanen.

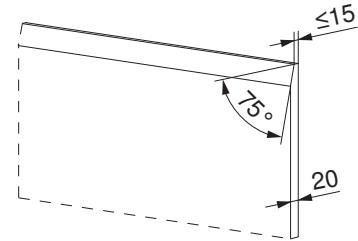
Bezeichnung Optionen	Artikel-Nr. 55 cm	Artikel-Nr. 60 cm
Frontblende (Ersatz-DFS) Frontblende für den Ersatzmarkt von DFS Modellen mit Spezialhöhe von 63 mm.		
Nero	1022071	1022068
Weiss	1022072	1022069
ChromeClass	1022070	1022067

DFN5 (61026), DFN6 (61027), Flachauszug

Betriebsart	Abluft/Umluft	Netzanschluss	220–240 V~ 50 Hz, 206 W
Schallpegel	46–67 dB (A)/51–73 dB (A)	Absicherung	10 A
Beleuchtung	2 x 3 W, 230 V~	Gebälsestufen	3
Motor	1 x 200 W	Gewicht	~12 kg



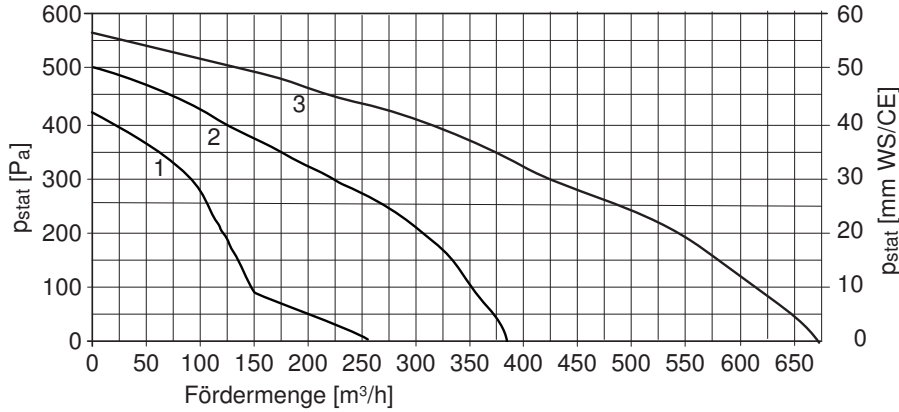
Verwendung von Gesteinsabdeckungen
 Wandplatte (Granit, Marmor) mit 20 mm Dicke und Anfasung möglich.



Hinweis:
 Gerät ist geeignet für kürzere Abluftleitungen mit $\geq \varnothing 150$ mm.

Frontblende durch Holz ersetzbar (bauseits).

* Bei einem Einbau des Dunstabzuges auf dem Niveau der Schrankunterseite, müssen auf Grund der oberen Abzugsabdeckung zusätzlich 2 mm eingeplant werden.



Mindestabstand B über Kochfeld:
 Bei Elektrokochfeld: 430 mm
 Bei Gaskochfeld: 750 mm
 Hinweise Mindestabstand (siehe Seite 114)

Bezeichnung Optionen	Artikel-Nr. 55 cm	Artikel-Nr. 60 cm
Frontblende (Ersatz-DFS) Frontblende für den Ersatzmarkt von DFS Modellen mit Spezialhöhe von 63 mm.		
Nero	1022071	1022068
Weiss	1022072	1022069
ChromeClass	1022070	1022067

DFL5 (61034), DFL6 (61035) Flachauszug



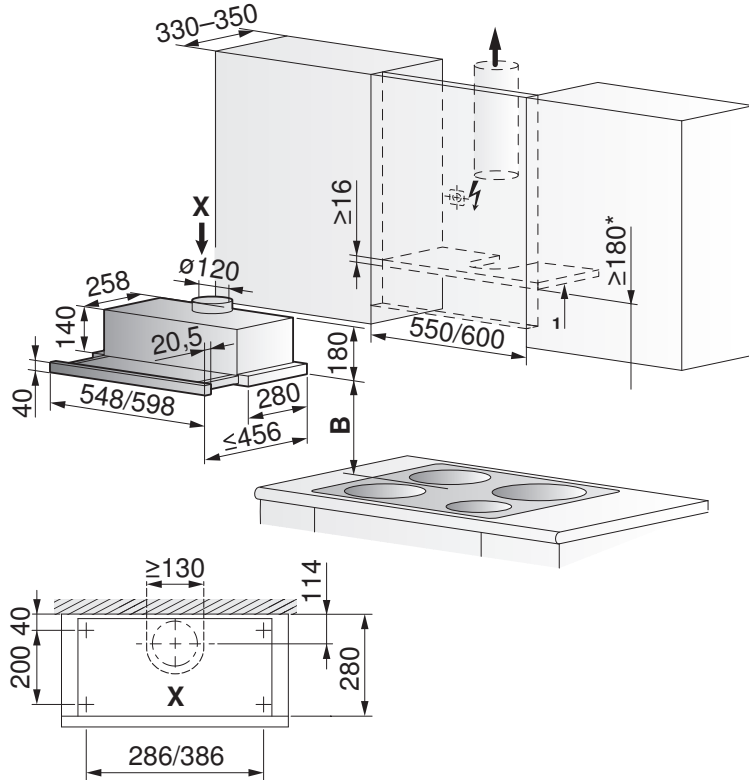
Die Gerätemasse haben sich gegenüber dem Vorgängermodell ab 2018 geändert!

Betriebsart
Schallpegel
Beleuchtung
Motor

Abluft
 60–70 dB (A)
 2 x 3 W
 1 x 115 W

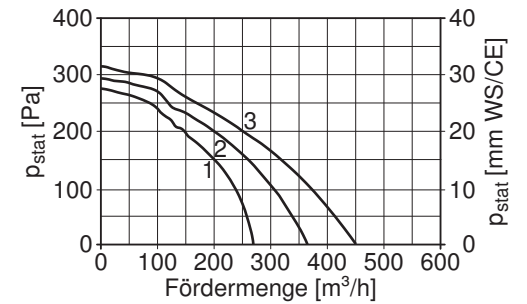
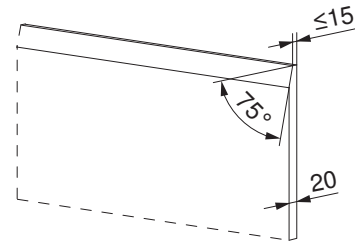
Netzanschluss
Absicherung
Gebläsestufen
Gewicht

220–240 V~ 50/60 Hz, 121 W
 10 A
 3
 ~6 kg



Verwendung von Gesteinsabdeckungen

Wandplatte (Granit, Marmor) mit 20 mm Dicke möglich.



Frontblende durch Holz ersetzbar (bauseits).

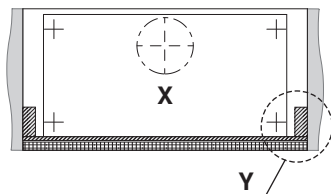
¹ Haube wird von unten an das Tablar geschraubt

* Bei einem Einbau des Dunstabzuges auf dem Niveau der Schrankunterseite, müssen auf Grund der oberen Abzugsabdeckung zusätzlich 2 mm eingeplant werden.

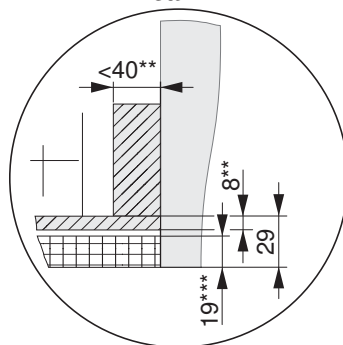


Das Modell DFL ist primär für den Abluftbetrieb geeignet. Im Umluftbetrieb ist die Leistung durch die kompakte Baugrösse eingeschränkt. Deshalb empfehlen wir bei Möglichkeit die Kombination mit einer LRC-Cassette, die bereits mit einem Aktivkohlefilter-Paket ausgestattet ist.

Mögliche bauseitige Abdeckung des Motorengehäuses



Detail Y



** Abdeckung, *** Möbelfront

Mindestabstand B über Kochfeld:

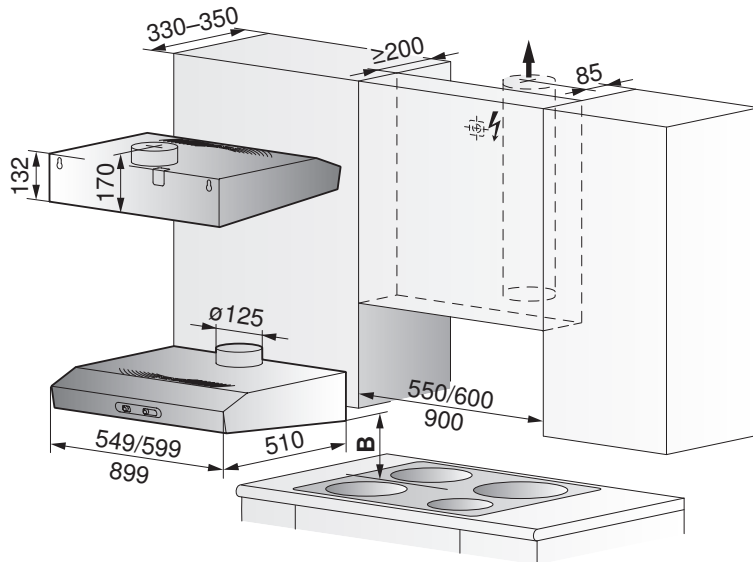
Bei Elektrokochfeld: 500 mm

Bei Gaskochfeld: 750 mm

Hinweise Mindestabstand (siehe Seite 114)

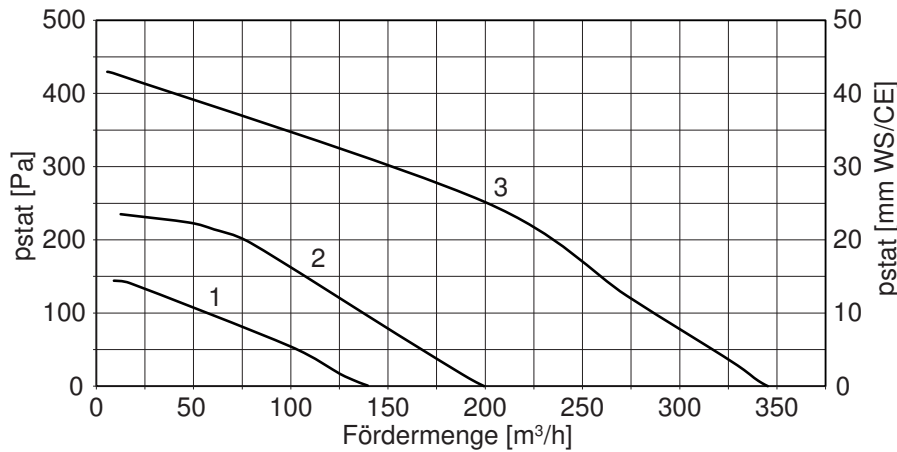
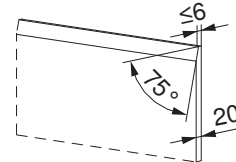
AiroClearEinbau V200 (61048/61051/61054), vorstehend

Betriebsart	Abluft/Umluft	Netzanschluss	220–240 V~ 50 Hz, 166 W
Schallpegel	52–73 dB (A)	Absicherung	10 A
Beleuchtung	2 × 3 W, 230 V~	Gebälsestufen	3
Motor	1 × 160 W	Gewicht	~5/5/6 kg



Verwendung von Gesteinsabdeckungen

Wandplatte (Granit, Marmor) mit 20 mm Dicke und Anfasung möglich.

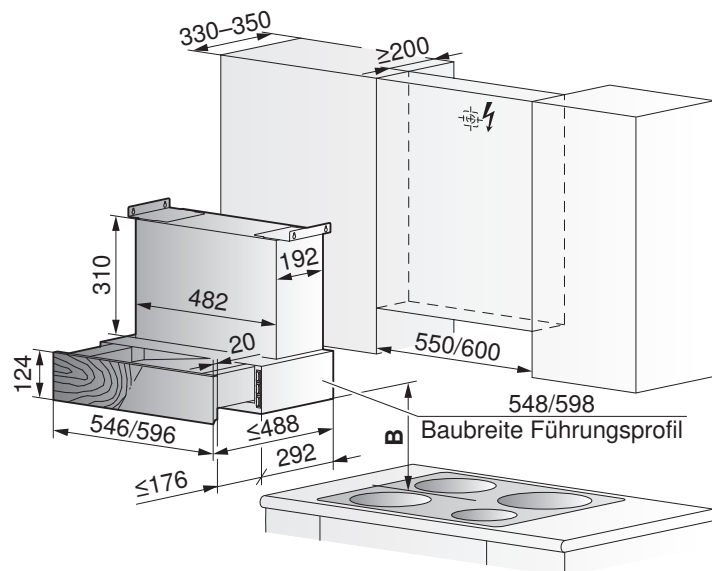


Mindestabstand B über Kochfeld:

Bei Elektrokochfeld: 500 mm
 Bei Gaskochfeld: 750 mm
 Hinweise Mindestabstand (siehe Seite 114)

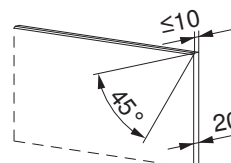
DFU5 (672102), DFU6 (680102), Flachauszug

Betriebsart	Umluft	Netzanschluss	220–240 V~ 50/60 Hz, 266 W
Schallpegel	52–71 dB (A)	Absicherung	6 A
Beleuchtung	2 x 3 W, 230 V~	Gebälsestufen	3
Motor	2 x 130 W	Gewicht	~14 kg



Verwendung von Gesteinsabdeckungen

Wandplatte (Granit, Marmor) mit 20 mm Dicke und Anfasung möglich.

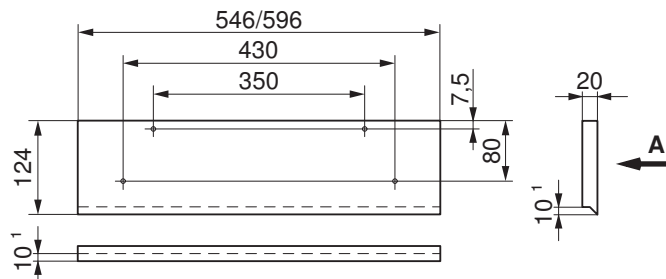


Mindestabstand B über Kochfeld:

Bei Elektrokochfeld: 600 mm
 Bei Gaskochfeld: 750 mm
 Hinweise Mindestabstand (siehe Seite 114)

Frontblende mit Holz oder Metall (Holz bauseits)

Verwendung einer bauseitigen Frontblende



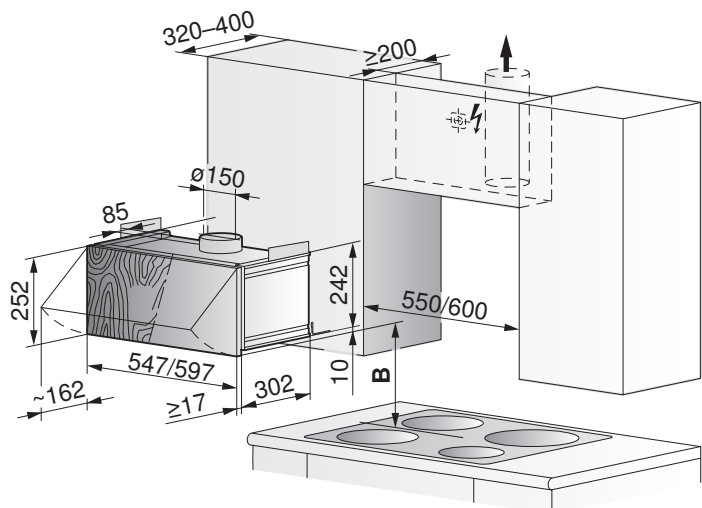
A Front

¹ bei Oberschrantiefe <320 mm: Griffmulde vorsehen

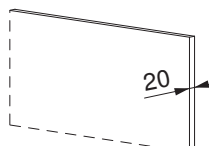
Bezeichnung	Artikel-Nr. 55 cm	Artikel-Nr. 60 cm
Optional: Metall-Frontblende		
Nero	H42401	H42404
Weiss	H42402	H42405
ChromeClass	H42403	H42406

DKS5i (61043), DKS6i (61044), mit Klappe

Betriebsart	Abluft/Umluft	Netzanschluss	230 V~ 50 Hz, 133 W
Schallpegel	53–65 dB (A)/68–71 dB (A)	Absicherung	6 A
Beleuchtung	2 × 4 W	Gebälsestufen	3
Motor	1 × 125 W	Gewicht	~11,2/11,5 kg

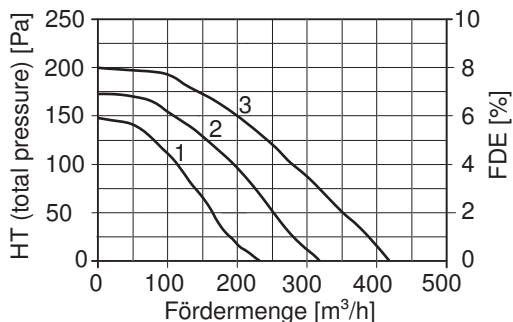


Verwendung von Gesteinsabdeckungen
Wandplatte (Granit, Marmor) mit 20 mm Dicke möglich.



Frontblende mit Holz oder Metall (Holz bauseits).
Maximal zulässiges Gewicht der Frontblende: 2 kg.

Mindestabstand B über Kochfeld:
Bei Elektrokochfeld: 550 mm
Bei Gaskochfeld: 750 mm
Hinweise Mindestabstand (siehe Seite 114)



Bezeichnung Optionen	Artikel-Nr.	Blende
Metall-Frontblende (17 × 252 × 547 mm), Weiss	1046989	
Metall-Frontblende (17 × 252 × 547 mm), Nero	1046988	
Metall-Frontblende (17 × 252 × 597 mm), Weiss	1046991	
Metall-Frontblende (17 × 252 × 597 mm), Nero	1046990	

14.8 Luftrecycling-Cassette LRC

- Einbau in Deckenabschlussleiste

Betriebsart

Ersatz Aktivkohlefilter

Mitgelieferte Rohranschlussstutzen

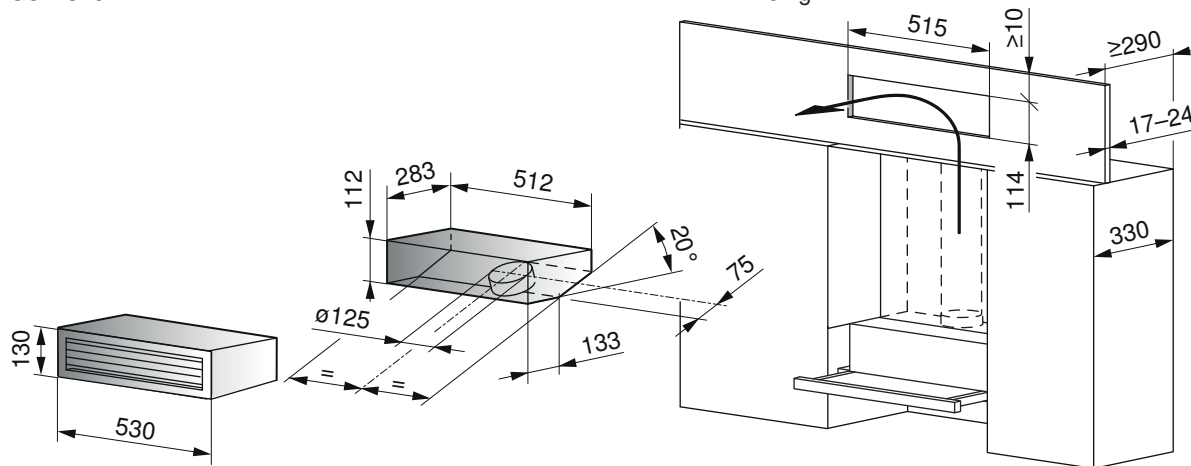
Gewicht

für alle Einbau-Dunstabzüge geeignet (Ausnahme: DF-U!)

H40770

1 × $\varnothing 125$ mm

~6 kg



14.9 Luftauslass-Cassette LAC

- Einbau in Deckenabschlussleiste

Betriebsart

Mitgelieferter Rohranschlussstutzen

Mitgelieferter Reduktionsstutzen für Dunstabzugshaube

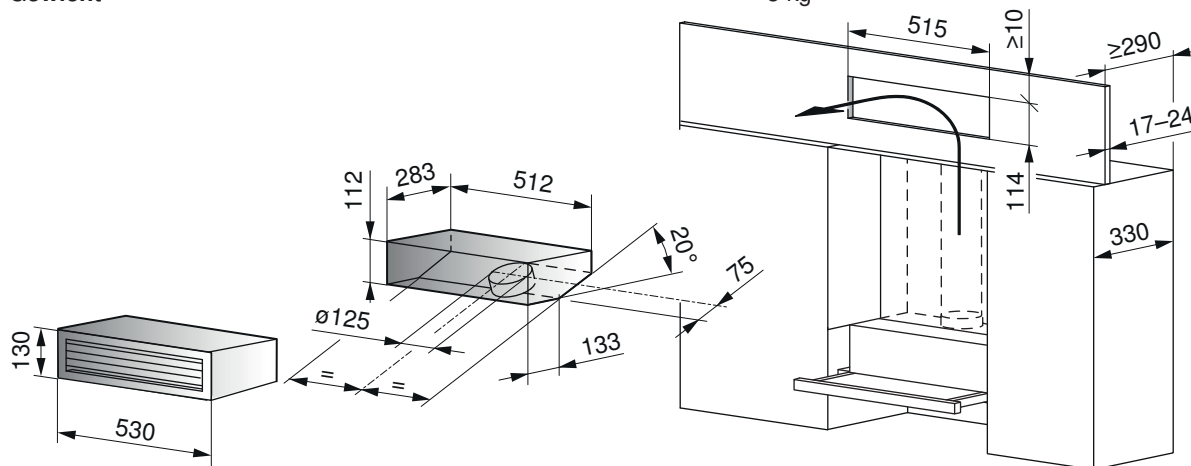
Gewicht

für alle Einbau-Dunstabzüge geeignet (Ausnahme: DF-U!)

1 × $\varnothing 125$ mm

$\varnothing 150$ zu $\varnothing 125$ mm

~5 kg





15 Geschirrspüler AdoraSpülen

15.1 Allgemeine Hinweise



Das Gerät muss jederzeit ohne Demontage von Möbelteilen horizontal aus der Nische gezogen werden können.

► In der Nische müssen Schrauben und Befestigungen versenkt werden. Es dürfen keine Teile, Schraubenköpfe, Winkel usw. hervorstehen, da sonst Bauteile des Geräts beschädigt werden können (Gefahr Wasserschaden).

⇒ Eine einwandfreie Reparatur kann nur gewährleistet werden, wenn jederzeit eine zerstörungsfreie Deinstallation des gesamten Geräts möglich ist.



Der Luftspalt an der Schattenfuge muss bestehen bleiben.



Weitere Informationen siehe Technisches Küchenhandbuch KVS.

Allgemeine Betriebsbedingungen

Umgebungstemperatur: von min. 10 °C bis max. 35 °C

Einsatzhöhe der Geräte: bis max. 2000 m. ü. M.

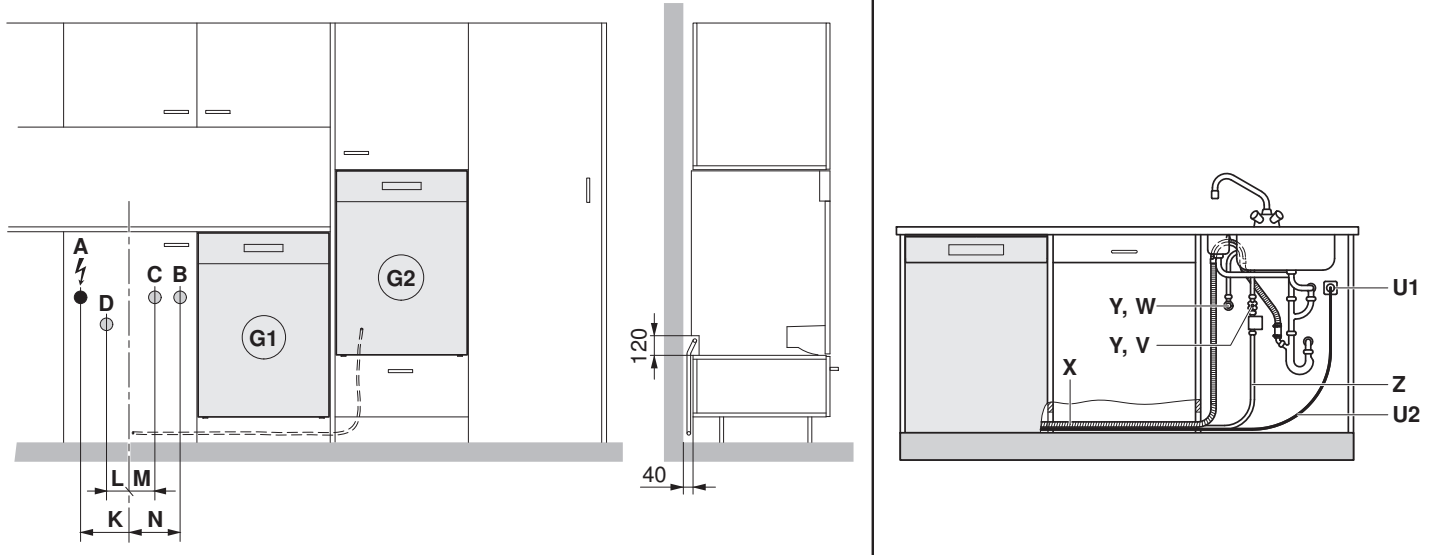
Gültigkeitsbereich

Modellbezeichnung	Type	Modellnummer
AdoraSpülen V2000	AS2T	41091, 41093, 41094, 41106–41109
AdoraSpülen V4000	AS4T	41095–41099, 41110–41114, 41122, 41123
AdoraSpülen V6000	AS6T	41100–41105, 41115–41120, 41124, 41125

Geschirrspüler mit Wärmepumpe

15.2 Elektrische Anschlussdaten / Sanitäre Anschlussdaten

Anschlussbeispiel



Bezeichnung		Anschluss ab Boden (Sockelhöhe 105 mm)	Anschluss in Nische (von Mitte zum Anschluss)	Anschlussart
A	Elektrischer Anschluss	600 mm	K = 160 mm	Unterputz-Steckdose
B	Kaltwasser	600 mm	N = 170 mm	G $\frac{3}{4}$ "
C	Warmwasser *	600 mm	M = 70 mm	G $\frac{3}{4}$ "
D	Ablauf	400 mm	L = 110 mm	ø56 mm
G1	Geschirrspüler im Unterbau	Anschluss im Nebenfach links oder rechts		
G2	Geschirrspüler im Hochschrank	Anschluss max. 2 Fächer links oder rechts		
U1	Steckdose	Ja		
U2	Anschlusskabel	Länge 1,50 m **		
V	Kaltwasser-Anschluss	Ja		
W	Warmwasser-Anschluss *	Ja		
X	Ablaufschlauch	Länge 1,55 m ** / Innendurchmesser = 22 mm		
Y	Absperrorgane	Ja, $\frac{3}{4}$ "		
Z	Aquastop/Zuleitung mit Filter, G $\frac{3}{4}$ "	Länge 1,55 m **		

* Warmwasseranschluss kann bei einer Wasser-Vorlauftemperatur von mindestens 45 °C bis maximal 75 °C aktiviert werden. Bei der Funktion "ohne Heizen" wird eine Wasser-Vorlauftemperatur von 60 °C empfohlen.

** Wenn Standardanschlusslänge nicht ausreicht, Gerät mit 3m-Anschlusslängen bestellen.



Speziallängen müssen direkt am Gerät angeschlossen werden. Eine Verlängerung von Zu- und Ablauf ist nicht erlaubt.



Speziallängen können mit der Gerätebestellung gegen Aufpreis bestellt werden. Nachträgliche Ausrüstung nur durch V-ZUG AG-Service. Verrechnung nach Aufwand.

Elektrische Anschlussdaten



Allgemeine Informationen zu den elektrischen Anschlüssen und eine Übersicht der Positionen finden Sie im Kapitel Übersicht Anschlüsse, Bereiche und Masse. (siehe Seite 6)

Modellbezeichnung	Type	Modellnummer	Netzanschluss	Absicherung	Netzkabel
AdoraSpülen V6000	AS6T	41100 – 41105	400 V 2N~ 50 Hz	10 A	1,5 m ohne Stecker
		41115 – 41120	230 V~ 50 Hz	10 A	
		41124 – 41125	230 V~ 50 Hz	16 A*	
AdoraSpülen V4000	AS4T	41095 – 41098, 41110 – 41113, 41122	230 V~ 50 Hz	10 A	1,5 m mit Stecker Typ 12
		41099, 41114, 41123	400 V 2N~ 50 Hz	10 A	1,5 m ohne Stecker
			230 V~ 50 Hz	10 A	
			230 V~ 50 Hz	16 A*	
AdoraSpülen V2000	AS2T	41091, 41093, 41094 41106 – 41109	230 V~ 50 Hz	10 A	1,5 m mit Stecker Typ 12

* Bausatz 230 V / 16 A CH-Stecker T23 «W85585», nur über qualifizierte Servicetechniker der V-ZUG AG zu beziehen und zu installieren.

Sanitäre Anschlussdaten



Für Spezialfälle mit einer höheren Wasserhärte als 50 °fH werden externe Wasserenthärter empfohlen. Angaben zur Wasserhärte erhalten Sie bei der örtlichen Wasserversorgung.

Wert		Nennwert	Minimal	Maximal
Netzdruck (0,1 MPa = 1 bar)	statisch	0,3–0,4 MPa	0,1 MPa	1,0 MPa
	fliessend	–	0,08 MPa	1,0 MPa
Wasserhärte		–	0,5 °fH	50 °fH
Wassereinlauf-Temperatur		–	5 °C	60 °C

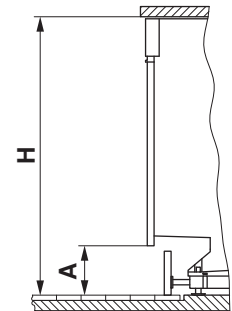


15.3 Einbau-Übersicht

Nischenhöhe H in mm

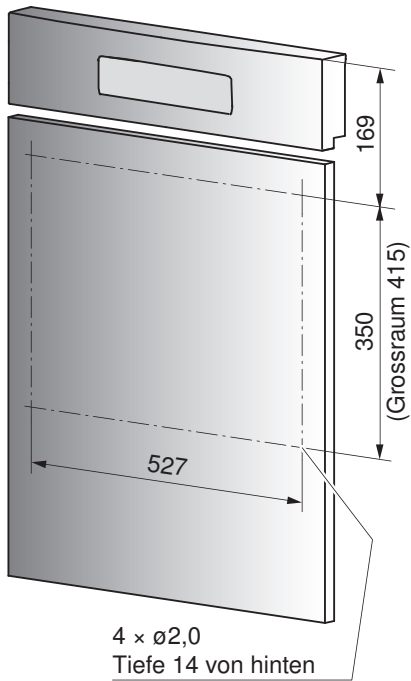
	790	800	810	820	830	840	851	860	870	880	890	900	910	920	930	940	950	960
250												S						G
240											S	S						G
230										S	S	S				G	G	G
220									S	S	S	S			G	G	G	G
210								S	S	S	S	S		G	G	G	G	G
200							S	S	S	S	S	S	G	G	G	G	G	G
190						S	S	S	S	S	S	S/G	G	G	G	G	G	G
180					S	S	S	S	S	S	S/G	S/G	G	G	G	G	G	G
170				S	S	S	S	S	S	S/G	S/G	S/G	G	G	G	G	G	G
160			S	S	S	S	S	S	S/G	S/G	S/G	S/G	G	G	G	G	G	G
150		S	S	S	S	S	S	S	S/G	S/G	S/G	S/G	G	G	G	G	G	G
140	S	S	S	S	S	S	S	S/G	S/G	S/G	S/G	S/G	G	G	G	G	G	G
130	S	S	S	S	S	S	S/G	S/G	S/G	S/G	S/G	G	G	G	G	G	G	G
120	S	S	S	S	S	S	S/G	S/G	S/G	S/G	G	G	G	G	G	G		
110	S	S	S	S	S	S	S/G	S/G	S/G	G	G	G	G	G	G			
107	S	S	S	S	S	S	S/G	S/G	SMS*	G	G	G	G	G				
100	S	S	S	S	S	S	S/G	S/G	G	G	G	G	G	G				
90	S	S	S	S	S	S	S/G	G	G	G	G	G	G					
80	S	S	S	S	S	S	G	G	G	G	G	G						
70	S	S	S	S	S		G	G	G	G	G							
60	S	S	S	S			G	G	G	G								
50	S	S	S				G	G	G									
40	S	S					G	G										
30	S						G											
23							G											

- S Standard 55/60
- G Grossraum 55/60
- S/G Standard und Grossraum 55/60
- SMS Schweizerisches Mass-System Standard 55/60, Grossraum 55/60 ohne Möbelsockel
 * bei Sockelhöhe 105 mm

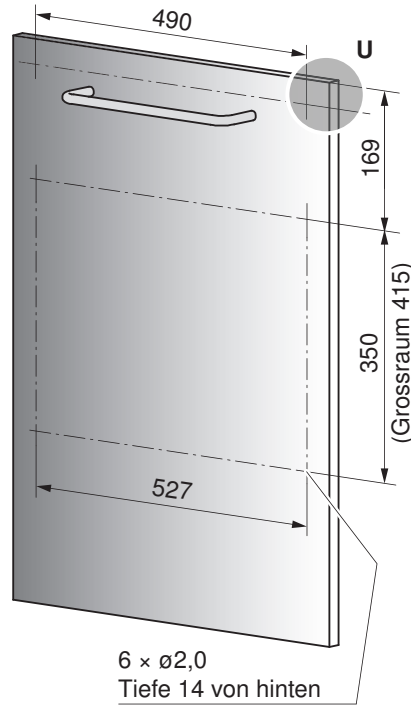


15.4 Bohrpläne für Dekor 55 cm

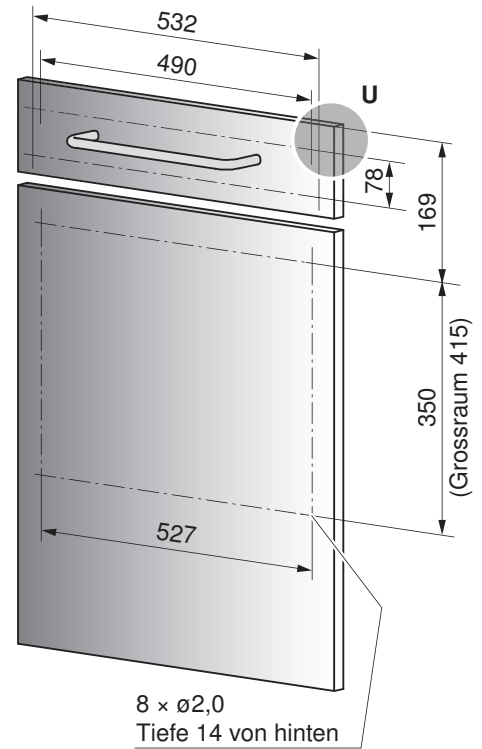
integriert



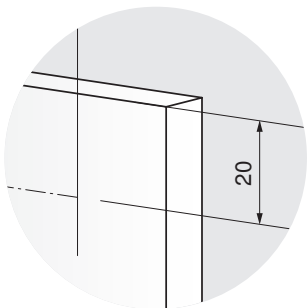
vollintegriert



2-teilig

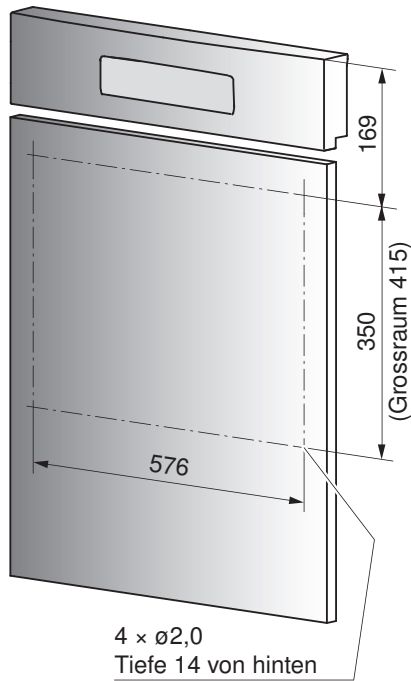


Detail U

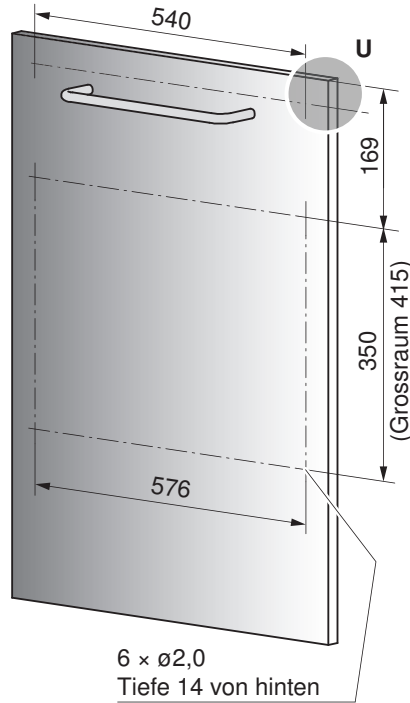


15.5 Bohrpläne für Dekor 60 cm

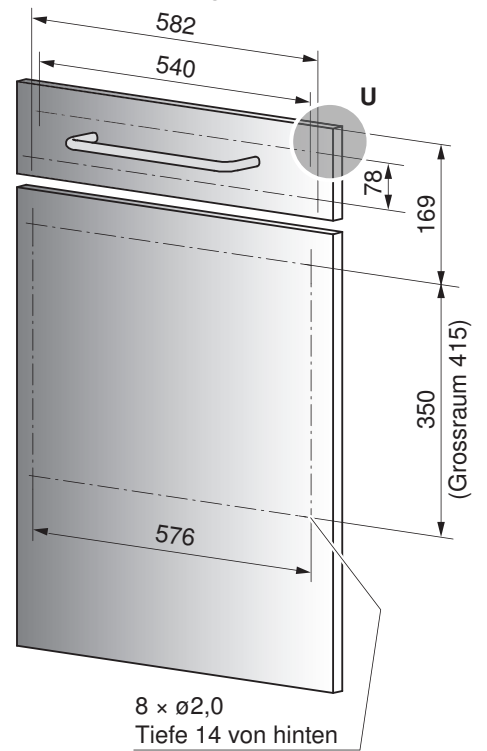
integriert



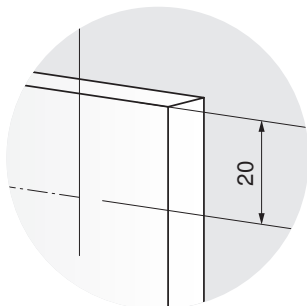
vollintegriert



2-teilig



Detail U

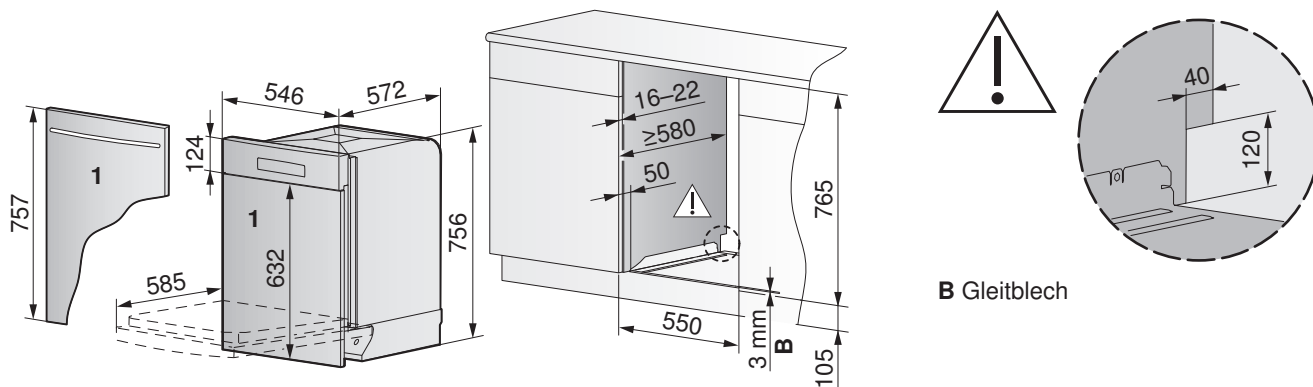


15.6 Geschirrspüler mit Nischenbreite 55 cm



Bei feuchtigkeitsanfälligen Arbeitsplatten den Arbeitsplattenschutz W70162 verwenden.

Unterbau «Standard»



Die zulässigen Gewichte von Frontplatte/Dekorsystem 1 sind abhängig von der Ausführungsvariante:

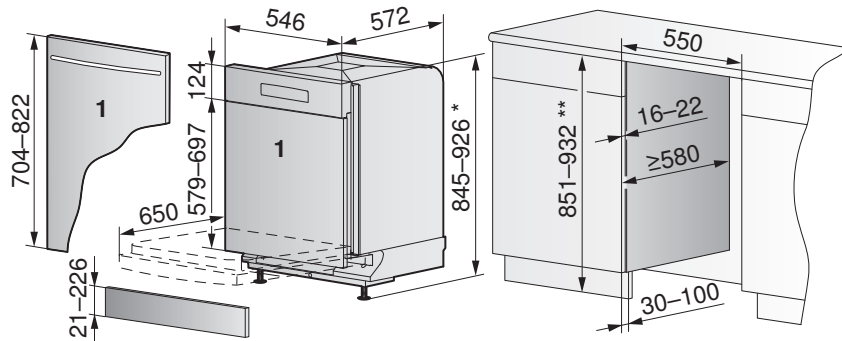
Dekorsystem	Integriert Nero, Weiss, ChromeClass	Designintegriert Spiegelglas	Vollintegriert
Minimalgewicht	5 kg	3,5 kg	4,5 kg
Maximalgewicht	10,5 kg	9 kg	9,5 kg
Maximalgewicht mit starken Federn (Spezialset W84603)	Bis 15,5 kg	Bis 12,5 kg	Bis 12 kg

- Die Gewichtsangaben gelten nur für gleichmässige Dekore bis 22 mm Dicke.
- Bei dicken und insbesondere ungleichmässigen Dekors (z.B. Rahmenkonstruktionen oder aufgesetzten Glasplatten etc.) kann das KD-Set «Bremsen für Türscharnier» (Art.-Nr. 1011228) verwendet werden, um die Tür im aufgestossenem Zustand zusätzlich zu stabilisieren.



Bei abweichenden Abmessungen / Dekorgewichten mit dem Tool "Berechnung Spezialdekor Geschirrspüler" prüfen: <https://www.vzug.com/b2b/ch/de/planningaid>

Unterbau «Grossraum»

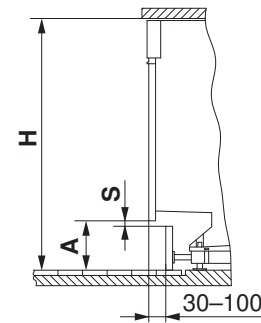


* von 926 bis max. 961 nur mit 2. Kufe, zu bestellen unter W82930

** von 932 bis max. 967 nur mit 2. Kufe, zu bestellen unter W82930

► Frontplatte/Dekorsystem (Holz) 1 müssen auf das nötige Mass zugeschnitten werden.

Mass A in mm	Nischenhöhe H in mm													min. S in mm										
	851	860	870	880	890	900	910	920	930	940	950	960												
min.	23	32	42	52	62	72	82	92	102	112	122	132	142	152	162	172	182	192	202	212	222	232	242	250
	33	42	52	62	72	82	92	102	112	122	132	142	152	162	172	182	192	202	212	222	232	242	250	
	43	52	62	72	82	92	102	112	122	132	142	152	162	172	182	192	202	212	222	232	242	250		
	53	62	72	82	92	102	112	122	132	142	152	162	172	182	192	202	212	222	232	242	250			
	63	72	82	92	102	112	122	132	142	152	162	172	182	192	202	212	222	232	242	250				
	73	82	92	102	112	122	132	142	152	162	172	182	192	202	212	222	232	242	250					
	83	92	102	112	122	132	142	152	162	172	182	192	202	212	222	232	242	250						
	93	102	112	122	132	142	152	162	172	182	192	202	212	222	232	242	250							
	103	112	122	132	142	152	162	172	182	192	202	212	222	232	242	250								
	113	122	132	142	152	162	172	182	192	202	212	222	232	242	250									
	123	132	142	152	162	172	182	192	202	212	222	232	242	250										
max.	141	150	160	170	180	190	200	210	220	230	240	250												



Die zulässigen Gewichte von Frontplatte/Dekorsystem 1 sind abhängig von der Ausführungsvariante:

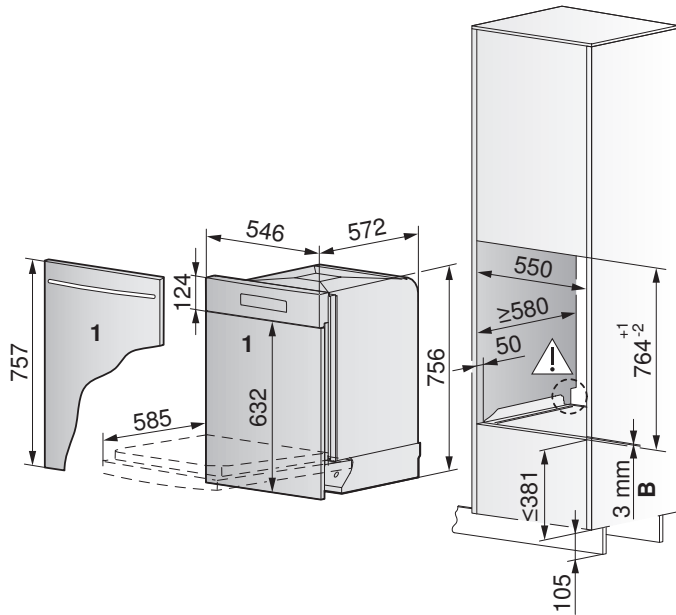
Dekorsystem	Integriert Nero, Weiss, ChromeClass	Designintegriert Spiegelglas	Vollintegriert
Minimalgewicht	5 kg	3,5 kg	4,5 kg
Maximalgewicht	10,5 kg	8 kg	9,5 kg
Maximalgewicht mit starken Federn (Spezialset W84604)	Bis 11,5 kg	Bis 9.5 kg	Bis 11 kg

- Die Gewichtsangaben gelten nur für gleichmässige Dekore bis 22 mm Dicke.
- Bei dicken und insbesondere ungleichmässigen Dekors (z.B. Rahmenkonstruktionen oder aufgesetzten Glasplatten etc.) kann das KD-Set «Bremse für Türscharnier» (Art.-Nr. 1011228) verwendet werden, um die Tür im aufgestossenem Zustand zusätzlich zu stabilisieren.

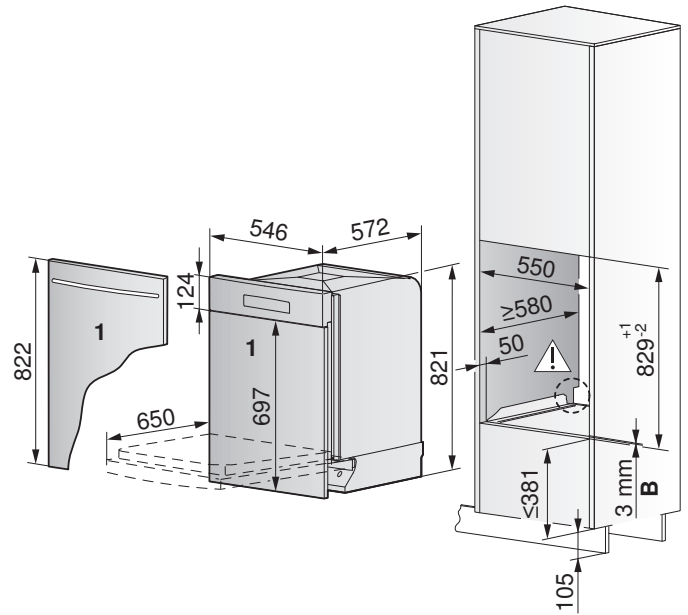


Bei abweichenden Abmessungen / Dekorgewichten mit dem Tool "Berechnung Spezialdekor Geschirrspüler" prüfen: <https://www.vzug.com/b2b/ch/de/planningaid>

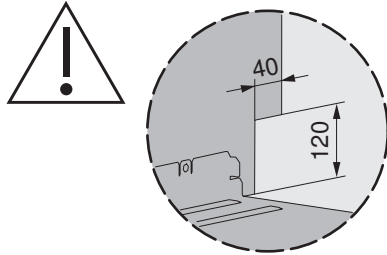
Hocheinbau «Standard»



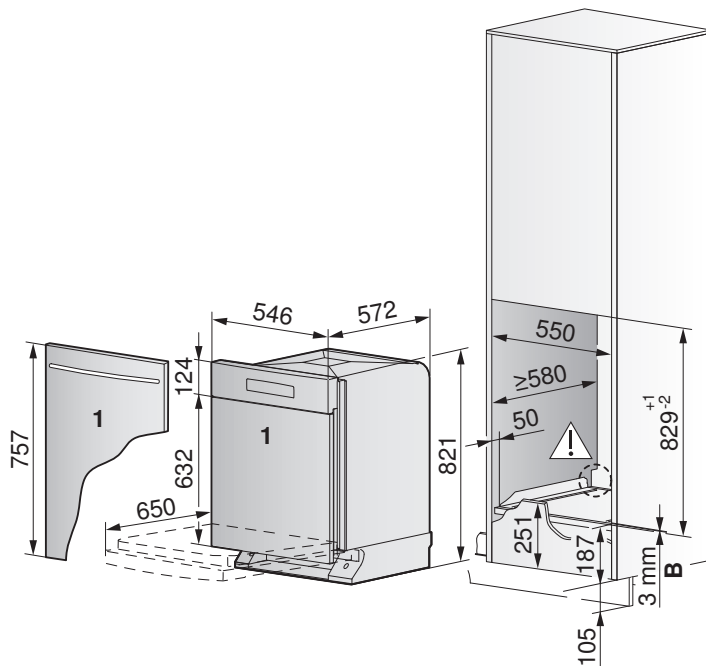
Hocheinbau «Grossraum»
 Dekorfront bauseits



B Gleitblech *



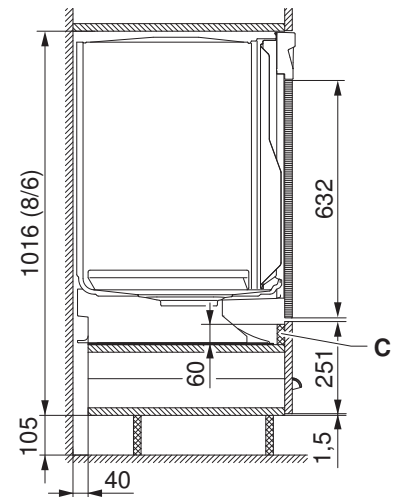
Hocheinbau «Grossraum» mit 5/6 Dekor und 2/6 Schublade



B Gleitblech *

C Abdeckleiste demontierbar

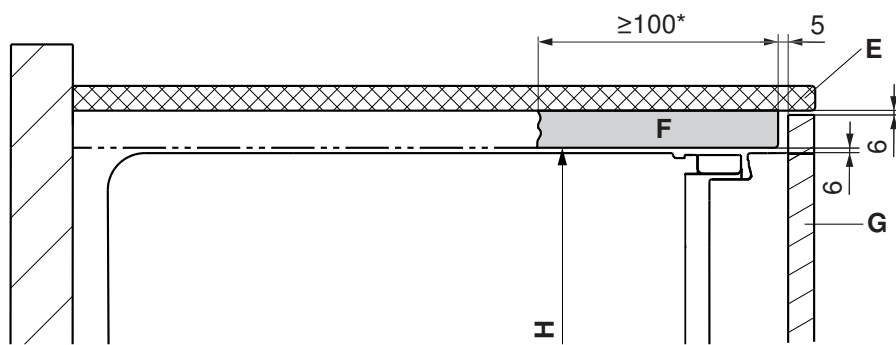
Querschnitt Einbauvariante





* Falls gewünschtes Modell mit Gleitblech nicht verfügbar ist, kann das Set W83582 bei V-ZUG bestellt werden (siehe Seite 231).

Einbau überlanges Dekor



* Empfohlen wird eine durchgehende Untersicht.

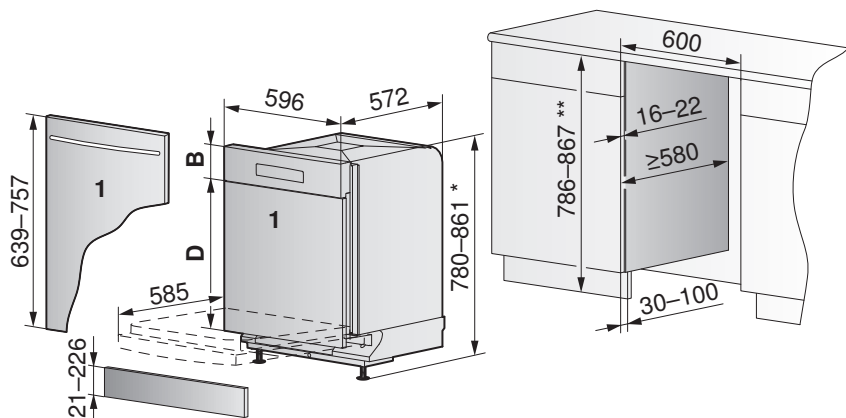
- E** Arbeitsplatte
- F** Untersicht
- G** Dekor
- H** Nischenhöhe

15.7 Geschirrspüler mit Nischenbreite 60 cm



Bei feuchtigkeitsanfälligen Arbeitsplatten den Arbeitsplattenschutz W70163 verwenden.

Unterbau «Standard»



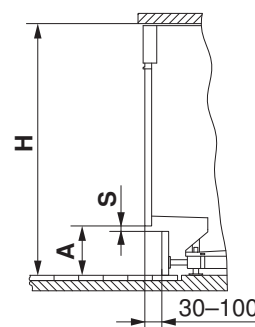
* von 861 bis max. 896 nur mit 2. Kufe, zu bestellen unter W82930

** von 867 bis max. 902 nur mit 2. Kufe, zu bestellen unter W82930

► Frontplatte/Dekorsystem (Holz) 1 müssen auf das nötige Mass zugeschnitten werden.

«Standard»	Integriert Nero, Weiss, ChromeClass	Designintegriertes Spiegelglas
Bedienblende B inkl. Kompensator	124–146 mm	124–140 mm
Dekor D	490–632 mm	496–632 mm

Mass A in mm	Nischenhöhe H in mm												min. S in mm
	790	800	810	820	830	840	850	860	870	880	890	900	
min.	27	37	47	57	67	77	87	97	107	117	127	137	2
	37	47	57	67	77	87	97	107	117	127	137	147	2
	47	57	67	77	87	97	107	117	127	137	147	157	2
	57	67	77	87	97	107	117	127	137	147	157	167	2
	67	77	87	97	107	117	127	137	147	157	167	177	2
	77	87	97	107	117	127	137	147	157	167	177	187	2
	87	97	107	117	127	137	147	157	167	177	187	197	2
	97	107	117	127	137	147	157	167	177	187	197	207	2
	107	117	127	137	147	157	167	177	187	197	207	217	5
	117	127	137	147	157	167	177	187	197	207	217	227	10
	127	137	147	157	167	177	187	197	207	217	227	237	15
	137	147	155	167	177	187	197	207	217	227	237	247	23
max.	145	155	165	175	185	195	205	215	225	235	245	255	30



Die zulässigen Gewichte von Frontplatte/Dekorsystem 1 sind abhängig von der Ausführungsvariante:

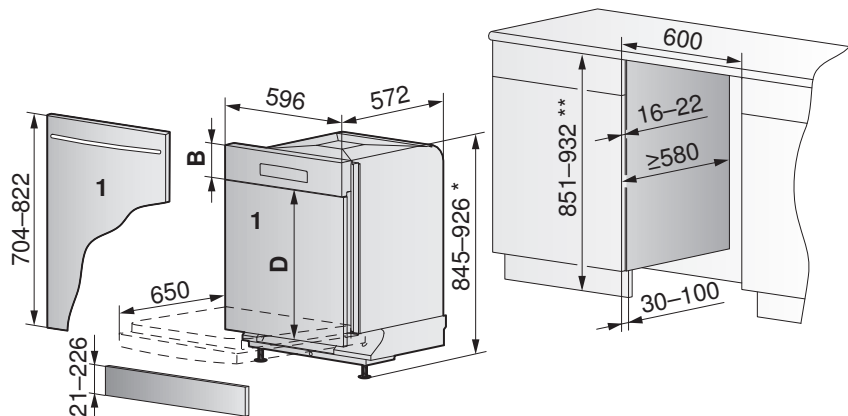
Dekorsystem	Integriert Nero, Weiss, ChromeClass	Designintegriert Spiegelglas	Vollintegriert
Minimalgewicht	5,5 kg	4 kg	5 kg
Maximalgewicht	9 kg	6,5 kg	7 kg
Maximalgewicht mit starken Federn (Spezialset W84603)	Bis 12,5 kg	Bis 9 kg	Bis 10 kg

- Die Gewichtsangaben gelten nur für gleichmässige Dekore bis 22 mm Dicke.
- Bei dicken und insbesondere ungleichmässigen Dekors (z.B. Rahmenkonstruktionen oder aufgesetzten Glasplatten etc.) kann das KD-Set «Bremsen für Türscharnier» (Art.-Nr. 1011228) verwendet werden, um die Tür im aufgestossenem Zustand zusätzlich zu stabilisieren.



Bei abweichenden Abmessungen / Dekorgewichten mit dem Tool "Berechnung Spezialdekor Geschirrspüler" prüfen: <https://www.vzug.com/b2b/ch/de/planningaid>

Unterbau «Grossraum»



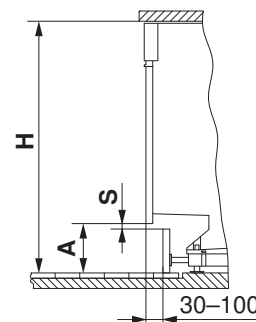
* von 926 bis max. 961 nur mit 2. Kufe, zu bestellen unter W82930

** von 932 bis max. 967 nur mit 2. Kufe, zu bestellen unter W82930

► Frontplatte/Dekorsystem (Holz) 1 müssen auf das nötige Mass zugeschnitten werden.

«Grossraum»	Integriert Nero, Weiss, ChromeClass	Designintegriertes Spiegelglas
Bedienblende B inkl. Kompensator	124–146 mm	124–140 mm
Dekor D	555–697 mm	561–697 mm

		Nischenhöhe H in mm												min. S in mm
		851	860	870	880	890	900	910	920	930	940	950	960	
Mass A in mm	min.	23	32	42	52	62	72	82	92	102	112	122	132	2
		33	42	52	62	72	82	92	102	112	122	132	142	2
		43	52	62	72	82	92	102	112	122	132	142	152	2
		53	62	72	82	92	102	112	122	132	142	152	162	2
		63	72	82	92	102	112	122	132	142	152	162	172	2
		73	82	92	102	112	122	132	142	152	162	172	182	2
		83	92	102	112	122	132	142	152	162	172	182	192	2
		93	102	112	122	132	142	152	162	172	182	192	202	2
		103	112	122	132	142	152	162	172	182	192	202	212	5
		113	122	132	142	152	162	172	182	192	202	212	222	10
		123	132	142	152	162	172	182	192	202	212	222	232	15
		133	142	152	162	172	182	192	202	212	222	232	242	23
	max.		141	150	160	170	180	190	200	210	220	230	240	250



Die zulässigen Gewichte von Frontplatte/Dekorsystem 1 sind abhängig von der Ausführungsvariante:

Dekorsystem	Integriert Nero, Weiss, ChromeClass	Designintegriert Spiegelglas	Vollintegriert
Minimalgewicht	5,5 kg	4 kg	5 kg
Maximalgewicht	9 kg	7 kg	7,5 kg
Maximalgewicht mit starken Federn (Spezialset W84604)	Bis 10 kg	Bis 8,5 kg	Bis 9 kg

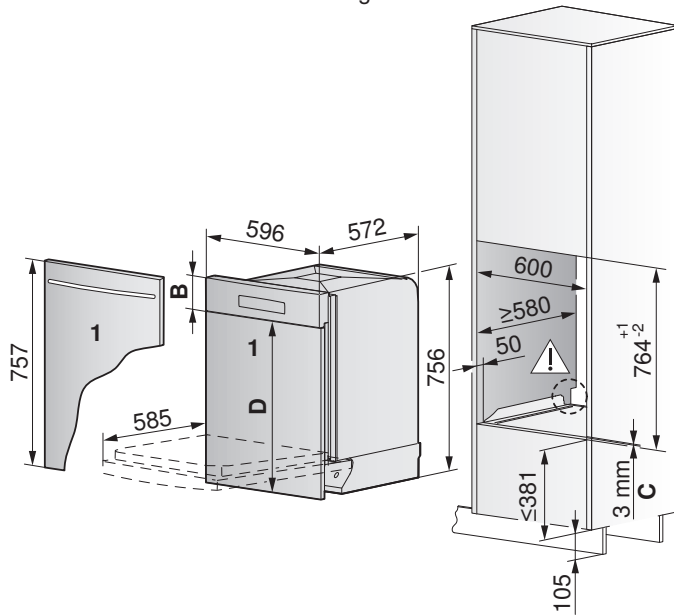
- Die Gewichtsangaben gelten nur für gleichmässige Dekore bis 22 mm Dicke.
- Bei dicken und insbesondere ungleichmässigen Dekors (z.B. Rahmenkonstruktionen oder aufgesetzten Glasplatten etc.) kann das KD-Set «Bremsen für Türscharnier» (Art.-Nr. 1011228) verwendet werden, um die Tür im aufgestossenem Zustand zusätzlich zu stabilisieren.



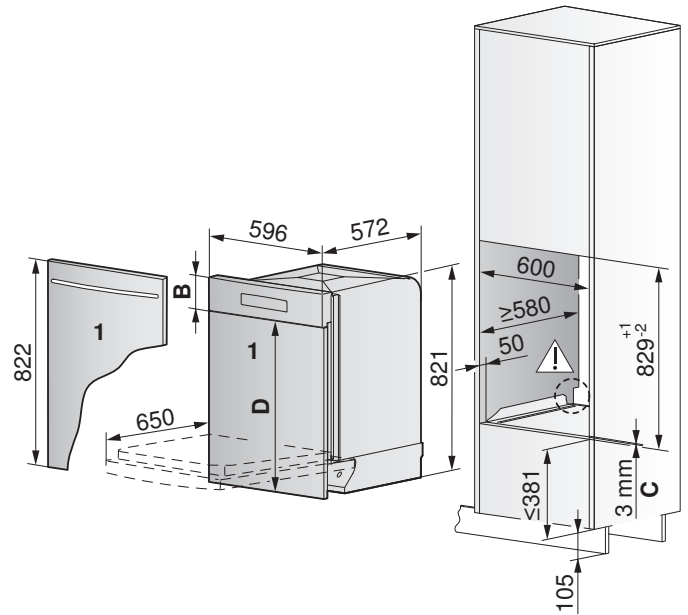
Bei abweichenden Abmessungen / Dekorgewichten mit dem Tool "Berechnung Spezialdekor Geschirrspüler" prüfen: <https://www.vzug.com/b2b/ch/de/planningaid>

Hocheinbau «Standard»

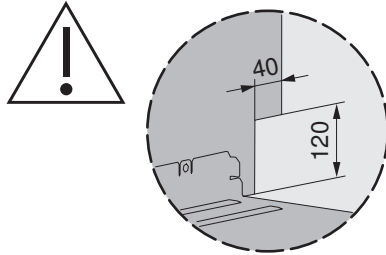
Auch im Unterbau auf Sockel möglich



Hocheinbau «Grossraum»



C Gleitblech *

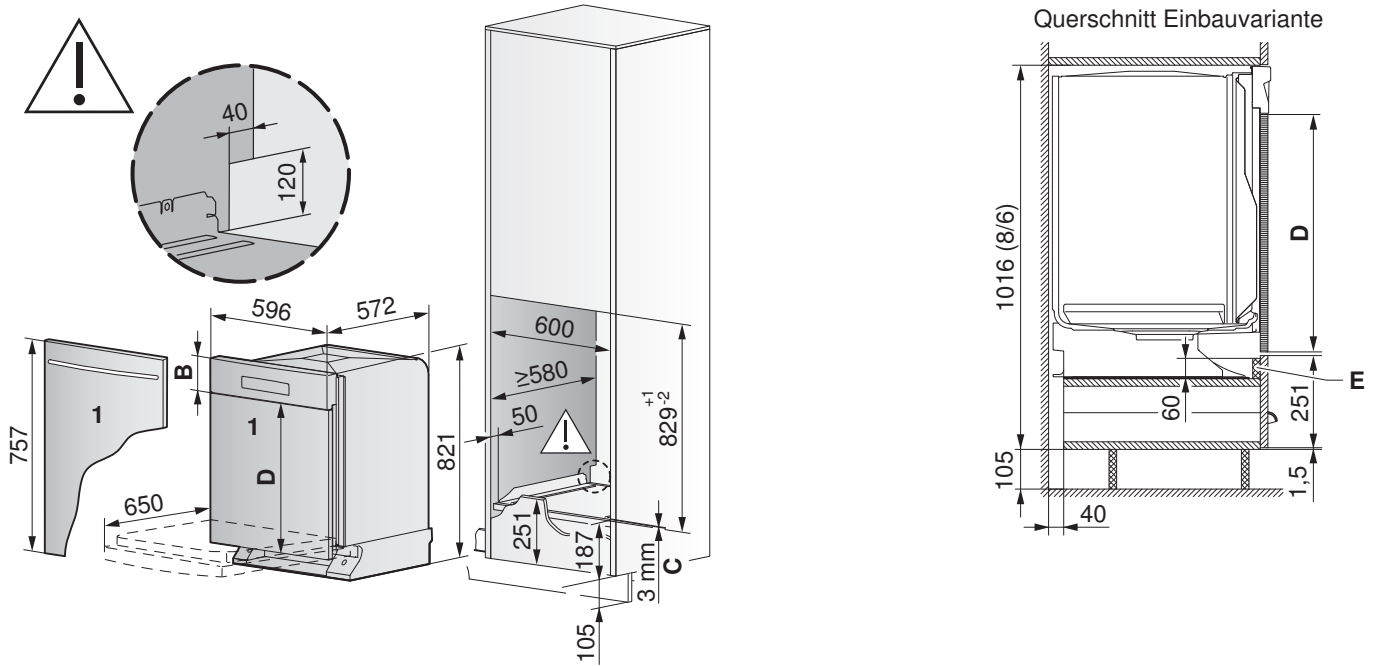


«Standard»	Integriert Nero, Weiss, ChromeClass	Designintegriertes Spiegelglas
Bedienblende B inkl. Kompensator	124–146 mm	124–140 mm
Dekor D	610–632 mm	616–632 mm
«Grossraum»	Integriert Nero, Weiss, ChromeClass	Designintegriertes Spiegelglas
Bedienblende B inkl. Kompensator	124–146 mm	124–140 mm
Dekor D	675–697 mm	681–697 mm



* Falls gewünschtes Modell mit Gleitblech nicht verfügbar ist, kann das Set W83583 bei V-ZUG bestellt werden (siehe Seite 231).

Hocheinbau «Grossraum» mit Dekor und Schublade 251 mm



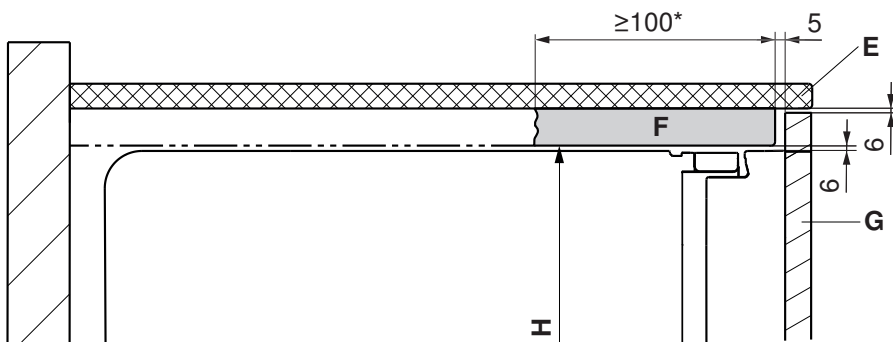
C Gleitblech *
E Abdeckleiste demontierbar

«Grossraum»	Integriert Nero, Weiss, ChromeClass	Designintegriertes Spiegelglas
Bedienblende B inkl. Kompensator	124–146 mm	124–140 mm
Dekor D	610–632 mm	616–632 mm



* Falls gewünschtes Modell mit Gleitblech nicht verfügbar ist, kann das Set W83583 bei V-ZUG bestellt werden (siehe Seite 231).

Einbau überlanges Dekor



* Empfohlen wird eine durchgehende Untersicht.

- E** Arbeitsplatte
- F** Untersicht
- G** Dekor
- H** Nischenhöhe



16 Geschirrspüler AdoraSpülen mit Wärmepumpe

16.1 Allgemeine Hinweise



Das Gerät muss jederzeit ohne Demontage von Möbelteilen horizontal aus der Nische gezogen werden können.

► In der Nische müssen Schrauben und Befestigungen versenkt werden. Es dürfen keine Teile, Schraubenköpfe, Winkel usw. hervorstehen, da sonst Bauteile des Geräts beschädigt werden können (Gefahr Wasserschaden).

⇒ Eine einwandfreie Reparatur kann nur gewährleistet werden, wenn jederzeit eine zerstörungsfreie Deinstallation des gesamten Geräts möglich ist.



Der Luftspalt an der Schattenfuge muss bestehen bleiben.



Weitere Informationen siehe Technisches Küchenhandbuch KVS.

Umgebungstemperatur

Umgebungstemperatur: von min. 10 °C bis max. 35 °C

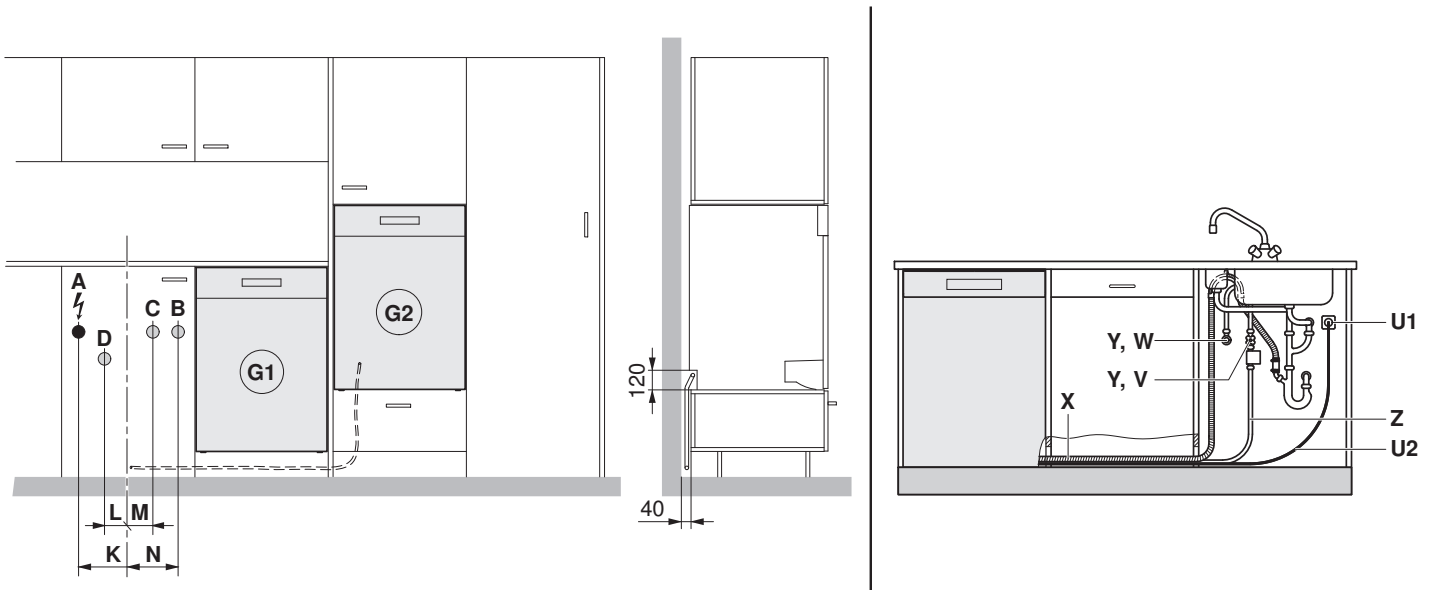
Einsatzhöhe der Geräte: bis max. 2000 m. ü. M.

Gültigkeitsbereich

Modellbezeichnung	Type	Modellnummer
AdoraSpülen V2000	AS6T	41121

16.2 Elektrische Anschlussdaten/Sanitär Anschlüsse

Anschlussbeispiel



Bezeichnung		Anschluss ab Boden (Sockelhöhe 105 mm)	Anschluss in Nische (von Mitte zum Anschluss)	Anschlussart
A	Elektrischer Anschluss	600 mm	K = 160 mm	Unterputz-Steckdose
B	Kaltwasser	600 mm	N = 170 mm	G $\frac{3}{4}$ "
C	Warmwasser *	600 mm	M = 70 mm	G $\frac{3}{4}$ "
D	Ablauf	400 mm	L = 110 mm	\varnothing 56 mm
G1	Geschirrspüler im Unterbau	Anschluss im Nebenfach links oder rechts		
G2	Geschirrspüler im Hochschrank	Anschluss max. 2 Fächer links oder rechts		
U1	Steckdose	Ja		
U2	Anschlusskabel	Länge 1,50 m **		
V	Kaltwasser-Anschluss	Ja		
W	Warmwasser-Anschluss *	Ja		
X	Ablaufschlauch	Länge 1,55 m ** / Innendurchmesser = 22 mm		
Y	Absperrorgane	Ja, $\frac{3}{4}$ "		
Z	Aquastop/Zuleitung mit Filter, G $\frac{3}{4}$ "	Länge 1,55 m **		

* Warmwasseranschluss kann bei einer Wasser-Vorlauftemperatur von mindestens 45 °C bis maximal 75 °C aktiviert werden. Bei der Funktion "ohne Heizen" wird eine Wasser-Vorlauftemperatur von 60 °C empfohlen.

** Wenn Standardanschlusslänge nicht ausreicht, Gerät mit 3m-Anschlusslängen bestellen.



Speziallängen müssen direkt am Gerät angeschlossen werden. Eine Verlängerung von Zu- und Ablauf ist nicht erlaubt.



Speziallängen können mit der Gerätebestellung gegen Aufpreis bestellt werden. Nachträgliche Ausrüstung nur durch V-ZUG AG-Service. Verrechnung nach Aufwand.



Elektrische Anschlussdaten



Allgemeine Informationen zu den elektrischen Anschlüssen und eine Übersicht der Positionen finden Sie im Kapitel Übersicht Anschlüsse, Bereiche und Masse. (siehe Seite 6)

Modellbezeichnung	Type	Modellnummer	Netzanschluss	Absicherung	Netzkabel
AdoraSpülen V6000	AS6T	41121	400 V 2N~ 50 Hz	10 A	1,5 m ohne Stecker
			230 V~ 50 Hz	10 A	
			230 V~ 50 Hz	16 A*	

* Bausatz 230 V / 16 A CH-Stecker T23 «W85585», nur über qualifizierte Servicetechniker der V-ZUG AG zu beziehen und zu installieren.

Sanitäre Anschlussdaten



Für Spezialfälle mit einer höheren Wasserhärte als 50 °fH werden externe Wasserenthärter empfohlen. Angaben zur Wasserhärte erhalten Sie bei der örtlichen Wasserversorgung.

Wert		Nennwert	Minimal	Maximal
Netzdruck (0,1 MPa = 1 bar)	statisch	0,3–0,4 MPa	0,1 MPa	1,0 MPa
	fliessend	–	0,08 MPa	1,0 MPa
Wasserhärte		–	0,5 °fH	50 °fH
Wassereinlauf-Temperatur		–	5 °C	60 °C

16.3 Einbau-Übersicht

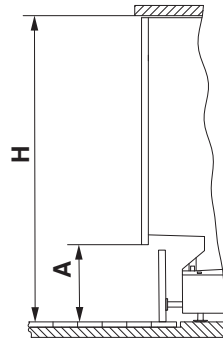


Sockelraum freihalten, Gerät steht auf dem Boden.

Nischenhöhe **H** in mm

	870	880	890	900	910
200					S
190				S	S
180			S	S	S
170		S	S	S	S
160	S	S	S	S	S
150	S	S	S	S	S
140	S	S	S	S	
130	S	S	S		
120	S	S			
110	S				
105	S				

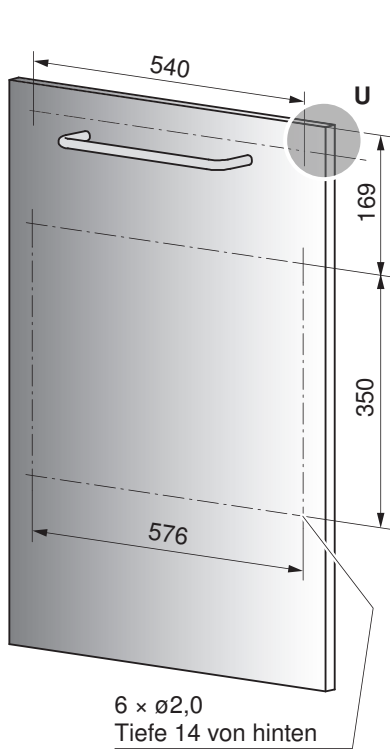
Mass **A** in mm



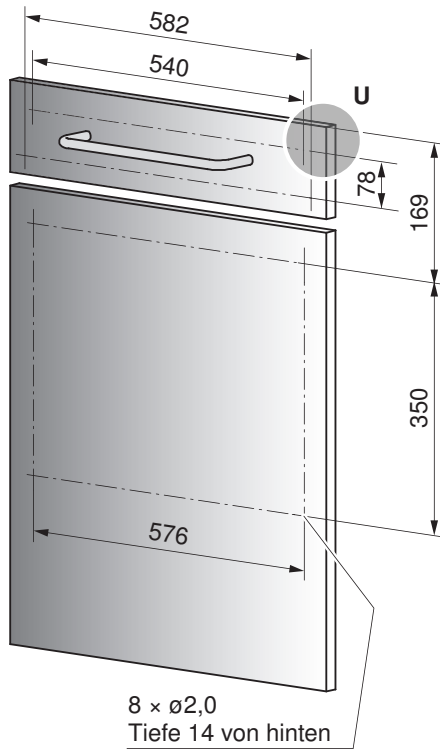
S Standard ohne Möbelsockel

16.4 Bohrpläne für Dekor 60 cm

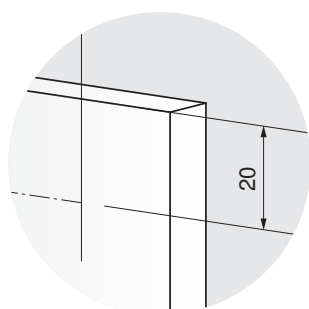
vollintegriert



2-teilig



Detail U

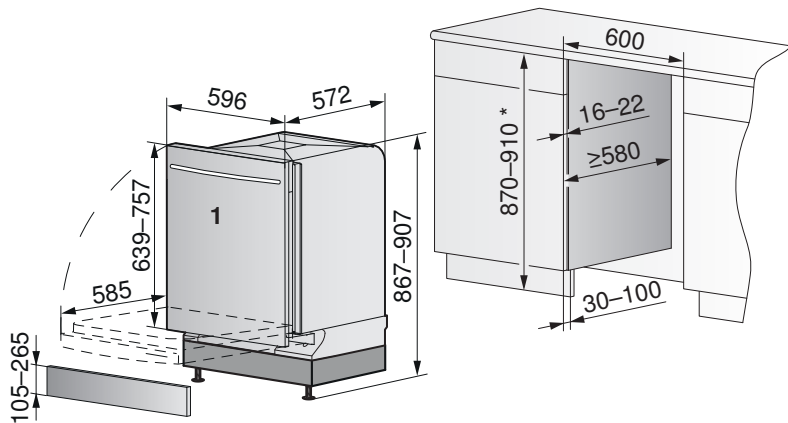


16.5 Geschirrspüler mit Nischenbreite 60 cm



Bei feuchtigkeitsanfälligen Arbeitsplatten den Arbeitsplattenschutz W70163 verwenden.

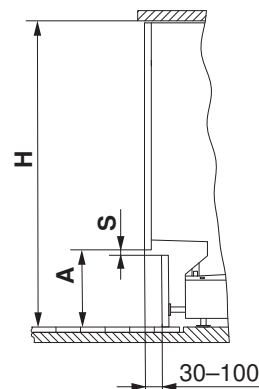
Unterbau



* Bei einer Nischenhöhe von mehr als 910 mm muss eine Platte unterlegt oder ein überlanges Dekor eingesetzt werden.

► Frontplatte/Dekorsystem (Holz) 1 müssen auf das nötige Mass zugeschnitten werden.

Mass A in mm	Nischenhöhe H in mm					min. S in mm
	870	880	890	900	910	
min.	107	117	127	137	147	2
	117	127	137	147	157	2
	127	137	147	157	167	2
	137	147	157	167	177	2
	147	157	167	177	187	2
	157	167	177	187	197	2
	167	177	187	197	207	2
	177	187	197	207	217	2
	187	197	207	217	227	5
	197	207	217	227	237	10
	207	217	227	237	247	15
max.	217	227	237	247	257	23
	225	235	245	255	265	30



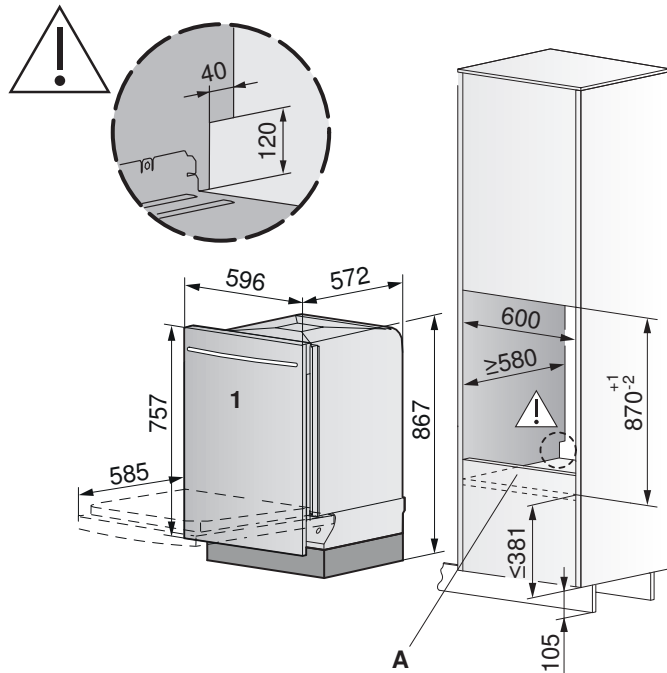
Dekorsystem	Vollintegriert
Minimalgewicht	5 kg
Maximalgewicht	7 kg
Spezialset Starke Federn W84603	Bis 10 kg

- Die Gewichtsangaben gelten nur für gleichmässige Dekore bis 22 mm Dicke.
- Bei dicken und insbesondere ungleichmässigen Dekors (z.B. Rahmenkonstruktionen oder aufgesetzten Glasplatten etc.) kann das KD-Set «Bremsen für Türscharnier» (Art.-Nr. 1011228) verwendet werden, um die Tür im aufgestossenem Zustand zusätzlich zu stabilisieren.

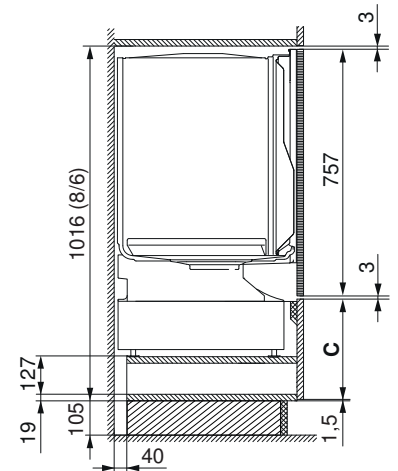


Bei abweichenden Abmessungen / Dekorgewichten mit dem Tool "Berechnung Spezialdekor Geschirrspüler" prüfen: <https://www.vzug.com/b2b/ch/de/planningaid>

Hocheinbau

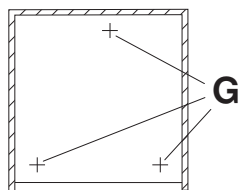


Querschnitt Einbaubeispiel



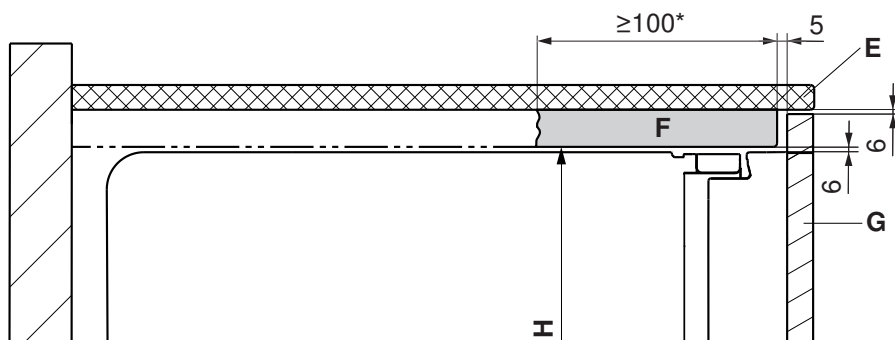
C Untere Front (251) demontierbar

Nischenboden A



- Traglast Nischenboden A: 100 kg
- Bei einer Belastung von 75 kg pro Gerätefuß G darf sich der Nischenboden um max. 1 mm durchbiegen.

Einbau überlanges Dekor



* Empfohlen wird eine durchgehende Untersicht.

- E Arbeitsplatte
- F Untersicht
- G Dekor
- H Nischenhöhe

17 Geschirrspüler Adorina

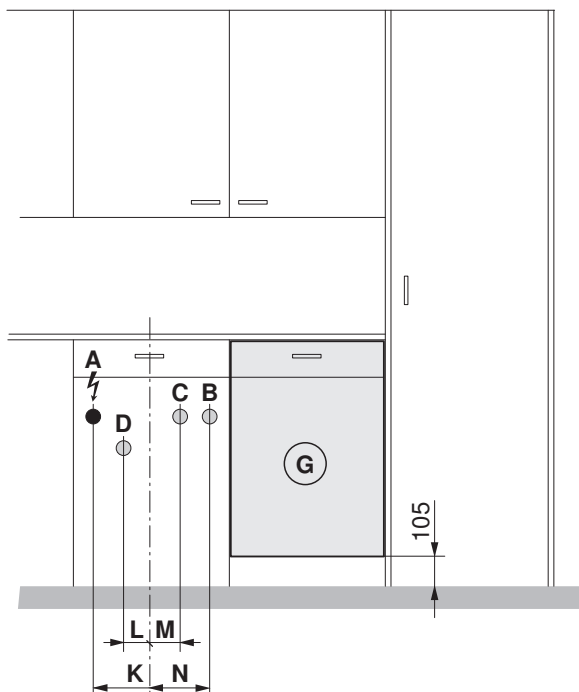
17.1 Allgemeine Hinweise



Eine einwandfreie Reparatur kann nur gewährleistet werden, wenn jederzeit eine zerstörungsfreie Deinstallation des gesamten Geräts möglich ist.

- Siehe Kapitel 6 im Technischen Küchenhandbuch KVS
- Alle Toleranzen nach SMS

17.2 Elektrische Anschlussdaten/Sanitär Anschlüsse



Bezeichnung		Anschluss ab Boden (Sockelhöhe 105 mm)	Anschluss in Nische (von Mitte zum Anschluss)	Anschlussart
A	Elektrischer Anschluss	600 mm	K = 160 mm	Unterputz-Steckdose 230 V/400 V
B	Kaltwasser	600 mm	N = 170 mm	G ³ / ₄ "
C	Warmwasser*	600 mm	M = 70 mm	G ³ / ₄ "
D	Ablauf	400 mm	L = 110 mm	ø56 mm
G	Geschirrspüler im Unterbau	Anschluss im Nebenfach links oder rechts		

* Wasseranschluss an >60 °C ist nicht empfehlenswert.

Elektrische Anschlussdaten



Allgemeine Informationen zu den elektrischen Anschlüssen finden Sie im Kapitel Übersicht Anschlüsse, Bereiche und Masse (siehe Seite 6).

Modellbezeichnung	Type	Netzanschluss	Absicherung	Netzkabel
Adorina 45	41053, 41054	230 V~ 50 Hz	10 A	1,5 m mit Stecker Typ 12
Adorina 60	41087	230 V~ 50 Hz	10 A	1,7 m mit Stecker Typ 12

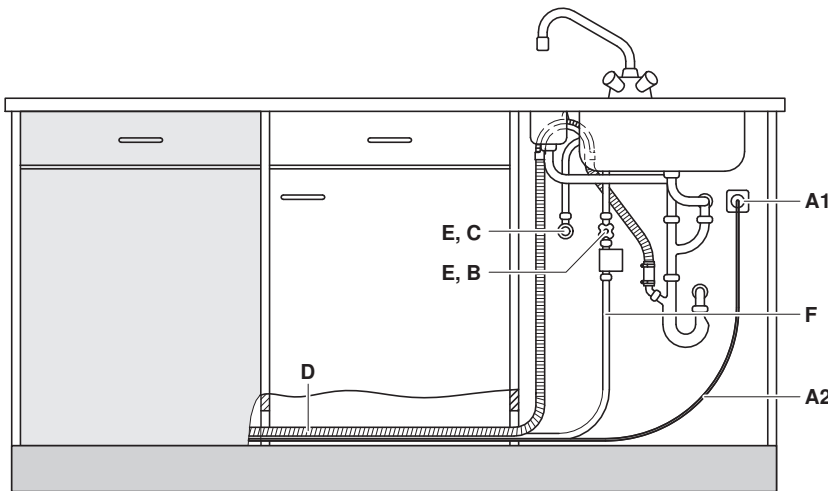
Sanitäre Anschlussdaten



Für Spezialfälle mit einer höheren Wasserhärte als 50 °fH werden externe Wasserenthärter empfohlen. Angaben zur Wasserhärte erhalten Sie bei der örtlichen Wasserversorgung.

Wert		Nennwert	Minimal	Maximal
Netzdruck (0,1 MPa = 1 bar)	statisch	0,3–0,4 MPa	0,1 MPa	1,0 MPa
	fließend	–	0,08 MPa	1,0 MPa
Wasserhärte		–	0,5 °fH	50 °fH
Wassereinlauf-Temperatur	Kaltwasser	–	5 °C	35 °C
	Warmwasser	–	40 °C	60 °C

Anschlussbeispiel mit Verlängerungen



Bezeichnung		GSA Adorina 45	GSA Adorina 60
A1	Steckdose	Ja	Ja
A2	Anschlusskabel	Länge 1,7 m	Länge 1,7 m
B	Kaltwasser-Anschluss	Ja	Ja
C	Warmwasser-Anschluss	Ja	Ja
D	Ablaufschlauch	Länge 1,7 m Innendurchmesser = 22 mm	Länge 1,7 m Innendurchmesser = 22 mm
E	Absperrorgane	Ja	Ja, 3/4"
F	Aquastopp/Zuleitung mit Filter, G3/4"	Länge 1,6 m	Länge 1,4 m

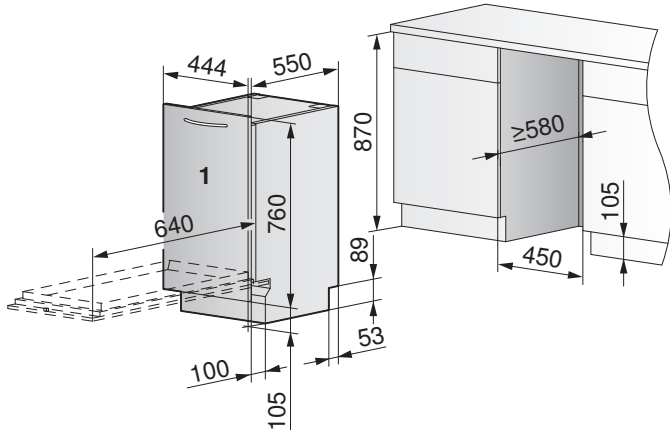
17.3 Geschirrspüler mit Nischenbreite 45 cm



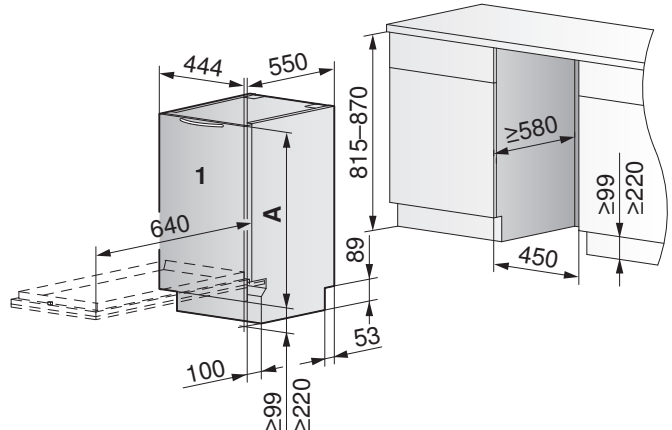
Das Gewicht von Frontplatte/Dekorsystem 1 darf 2,5–7,5 kg betragen.

- Die Frontplatte, Dekorsystem (Holz) 1 ist vollintegriert. Diese muss bauseits geliefert werden.

Unterbau SMS



Unterbau EURO



- A 650–720 mm: ohne SMS-Bausatz
 730–760 mm: mit SMS-Bausatz

Nischenhöhe in mm

	810	820	830	840	850	860	870
220							X
210						X	X
200					X	X	X
190				X	X	X	X
180			X	X	X	X	X
170		X	X	X	X	X	X
160	X	X	X	X	X	X	X
150	X	X	X	X	X	X	X
140	X	X	X	X	X	X	SMS
130	X	X	X	X	X	SMS	SMS
120	X	X	X	X		SMS	SMS
110	X	X	X			SMS	SMS
105	X	X	X			SMS	SMS
100	X	X				SMS	
90	X						

- X Einbau ohne SMS-Bausatz
- SMS Einbau mit SMS-Bausatz H81400

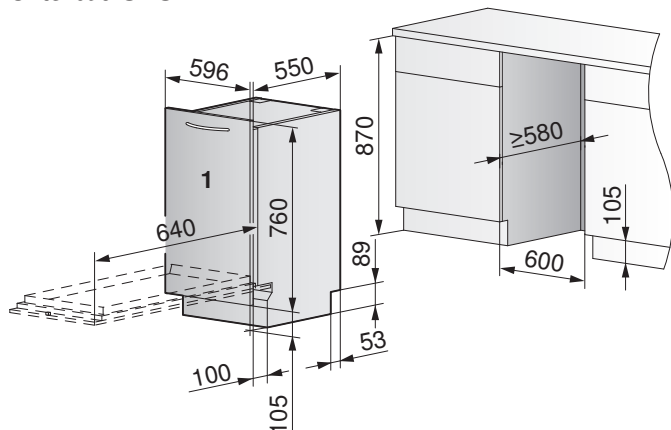
17.4 Geschirrspüler mit Nischenbreite 60 cm



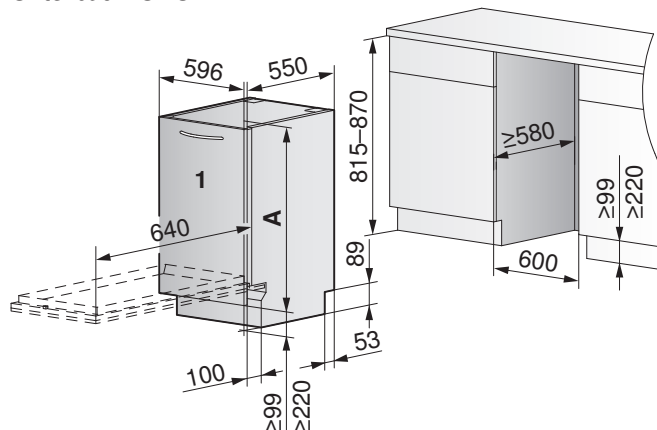
Das Gewicht von Frontplatte/Dekorsystem 1 darf 2,5–8,5 kg betragen.

- Die Frontplatte, Dekorsystem (Holz) 1 ist vollintegriert. Diese muss bauseits geliefert werden.

Unterbau SMS



Unterbau EURO



- A 650–720 mm: ohne SMS-Bausatz
- 730–760 mm: mit SMS-Bausatz

Nischenhöhe in mm

	810	820	830	840	850	860	870
220							X
210						X	X
200					X	X	X
190				X	X	X	X
180			X	X	X	X	X
170		X	X	X	X	X	X
160	X	X	X	X	X	X	X
150	X	X	X	X	X	X	X
140	X	X	X	X	X	X	SMS
130	X	X	X	X	X	SMS	SMS
120	X	X	X	X		SMS	SMS
110	X	X	X			SMS	SMS
105	X	X	X			SMS	SMS
100	X	X				SMS	
90	X						

- X Einbau ohne SMS-Bausatz
- SMS Einbau mit SMS-Bausatz H80266

18 Kühlschränke

18.1 Allgemeine Hinweise



Ungenügende Lüftung kann Betriebsstörungen verursachen und verkürzt die Lebensdauer des Geräts.

Hohe Türdoppelgewichte verkürzen die Lebensdauer der Türscharniere. Maximal zulässiges Gewicht beachten.

Eine einwandfreie Reparatur kann nur gewährleistet werden, wenn jederzeit eine zerstörungsfreie Deinstallation des gesamten Geräts möglich ist.

In Wohnküchen mit Lüftungsschlitzen gegen den Wohnraum ist mit erhöhten Geräuschemissionen zu rechnen.

18.2 Umgebungsbedingungen

Raumtemperatur

Klimaklasse	Minimal	Maximal
SN	+10 °C	+32 °C
N	+16 °C	+32 °C
ST	+16 °C	+38 °C
T	+16 °C	+43 °C

18.3 Nischenbelüftung

Für die störungsfreie Wärmeabgabe des Geräts ist ein Luftkanal innerhalb der Schrankbreite mit einem Freidurchlass von min. 200 cm² von Lufteintritt im Sockelbereich **A**, bis zum Luftaustritt im hinteren Bereich **B** oder im Frontbereich oben **C** sicherzustellen. Sind Oberausbauschränke vorhanden, so ist der Entlüftungsspalt **x** gemäss nachfolgender Tabelle zu wählen.

Falls aus Designgründen, der obere, frontseitige Luftaustritt mit einem kleineren Entlüftungsspalt **y** erwünscht ist, muss die obere Entlüftung über mehrere Schrankbreiten ermöglicht werden. Die Dimensionierung von **y** ist in nachfolgender Tabelle ersichtlich.

Im Falle einer Seite-an-Seite-Anordnung (Side-by-Side) von Kühl-/Gefriergeräten verdoppeln (**Breite b**) sich die Anforderungen an die Luftkanalquerschnitte.

Masse pro Gerät	b (mm)	y (mm)	x (mm)	
	550–568	≥40	≥50	
	1100–1168	≥30	≥100	
	≥1650	≥20		

18.4 Elektrische Anschlussdaten



Allgemeine Informationen zu den elektrischen Anschlüssen und eine Übersicht der Positionen finden Sie im Kapitel Übersicht Anschlüsse, Bereiche und Masse (siehe Seite 6).

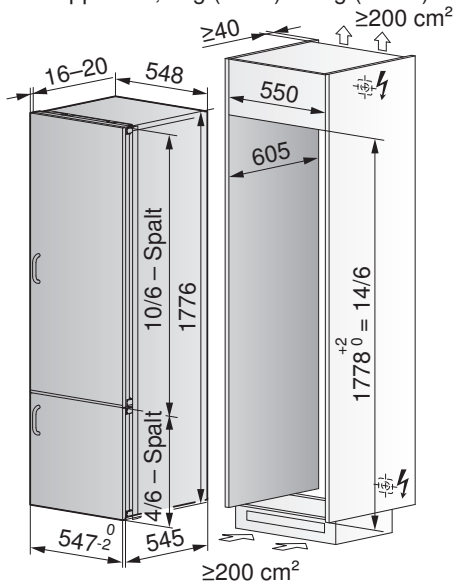
Gerät	Klimaklasse	Netzanschluss	Absicherung	Netzkabel
Kühlschränke				
Cooltronic eco, Cooltronic 60i eco (51069)	SN-T	220–240 V~ 50 Hz	10 A	2,2 m mit Stecker
Cooltronic, Cooltronic 60i (51047)	SN-ST			
Noblesse eco, Noblesse 60i eco (51068)	SN-T			
Noblesse, Noblesse 60i (51046)	SN-ST			
CombiCooler V4000 (51086)	SN-T			
CombiCooler V2000 (51100)	SN-ST			
CombiCooler V400 (51101)	SN-T			
Prestige (51043), Prestige 60i (51044)	SN-ST			
Magnum, Magnum 60i (51088)	SN-ST			
Classic eco (51062)	SN-T			
Classic (51022/51023)	SN-ST			
Futura, Futura 60i (51019/51020)	SN-ST			
Optima 2 (51085)	SN-ST			
Royal, Royal 60i (51018)	SN-ST			
De Luxe eco, De Luxe 60i eco (51060)	SN-T			
De Luxe, De Luxe 60i (51063/51064)	SN-ST			
Perfect (51053/51054), Perfect 60i (51083)	SN-ST			
Perfect eco (51055/51056), Perfect 60i eco (51084)	SN-T			
Ideal (51003/51004)	SN-ST			
Komfort (51001)	SN-ST			
Jumbo 60i (51078)	SN-ST	220–240 V~ 50 Hz	10 A	2,1 m mit Stecker
Iglu 60i (51077)	SN-ST			
Magnum 2 60i (51076)	SN-T			
Ideal 60i (51090)	ST			
Komfort 60i (51089)	SN-ST			
CombiCooler V6000 Supreme (51096)	SN-T	220–240 V~ 50 Hz	10 A	2,0 m mit Stecker
Cooler V6000 Supreme (51098)	SN-T			
Weinkühler				
Winecooler SL 60 (51075), Winecooler 90 SL 60 (51082), Winecooler SL (51074)	SN-ST	220–240 V~ 50 Hz	10 A	2,2 m mit Stecker
Winecooler UC SL (51073)	SN-ST			
Winecooler V6000 (51095)	SN-ST			220–240 V~ 50 Hz
Winecooler V6000 Supreme (51097)	SN-T	2,0 m mit Stecker		

Gerät	Klimaklasse	Netzanschluss	Absicherung	Netzkabel
FoodCenter				
Polaris S (52003)	SN-T	220-240 V~ 50 Hz	10 A	2,2 m mit Stecker

18.5 Kühlschränke mit Nischenbreite 55 cm

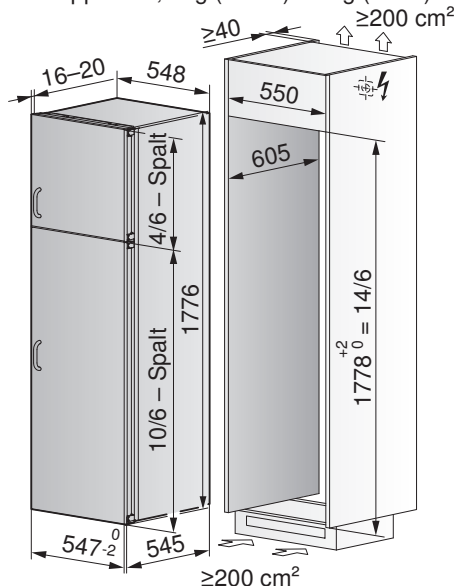
Cooltronic eco (51069), Cooltronic (51047)

KCieco, KCi (integrierbar)
 Maximal zulässiges Gewicht vom Türdoppel: 17,5 kg (oben)/12 kg (unten)



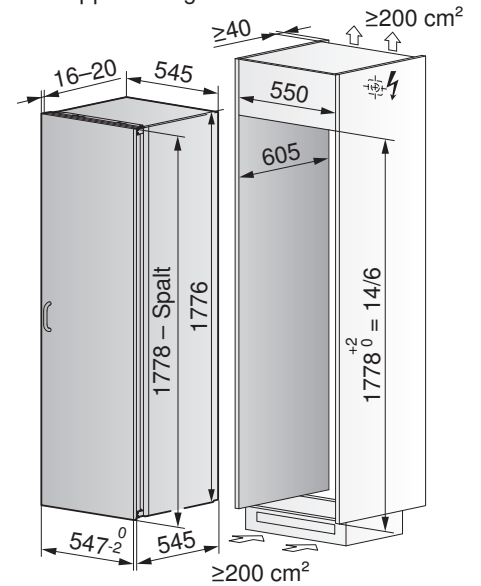
Noblesse eco (51068), Noblesse (51046)

KNieco, KNi (integrierbar)
 Maximal zulässiges Gewicht vom Türdoppel: 17,5 kg (unten)/12 kg (oben)



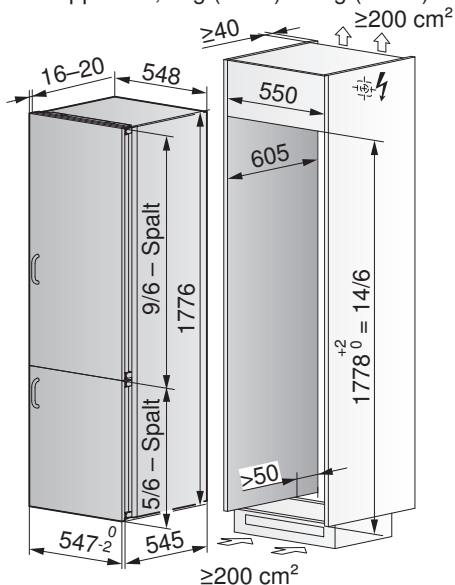
Magnum (51088)

KMi, (integrierbar)
 Maximal zulässiges Gewicht vom Türdoppel: 25 kg



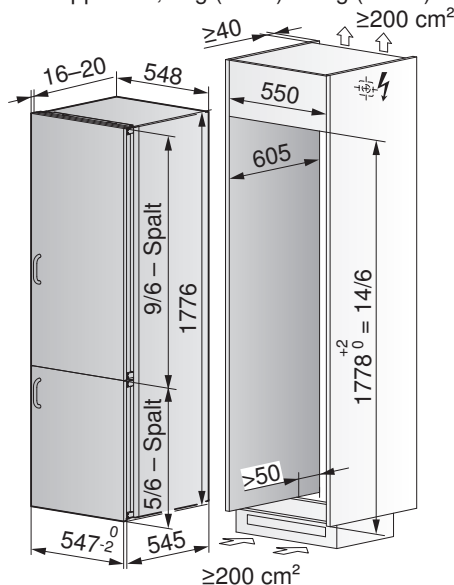
CombiCooler V4000 (51086)

CCOI178NBH6VI (integrierbar)
 Maximal zulässiges Gewicht vom Türdoppel: 17,5 kg (oben)/12 kg (unten)



CombiCooler V2000 (51100)

CCOI178NBH4VI (integrierbar)
 Maximal zulässiges Gewicht vom Türdoppel: 17,5 kg (oben)/12 kg (unten)

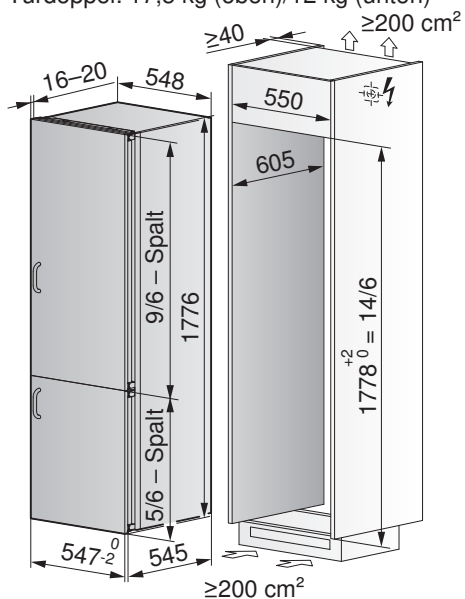




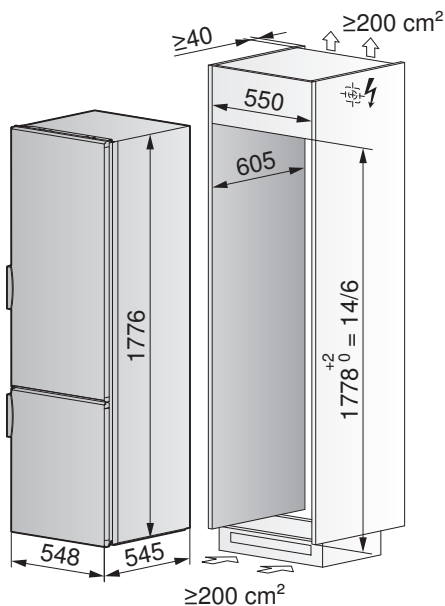
Prestige (51043)

KPRi (integrierbar)

Maximal zulässiges Gewicht vom
 Türdoppel: 17,5 kg (oben)/12 kg (unten)



**KPR (dekorierbar mit Option
 Dekorrahmen-Set *)**

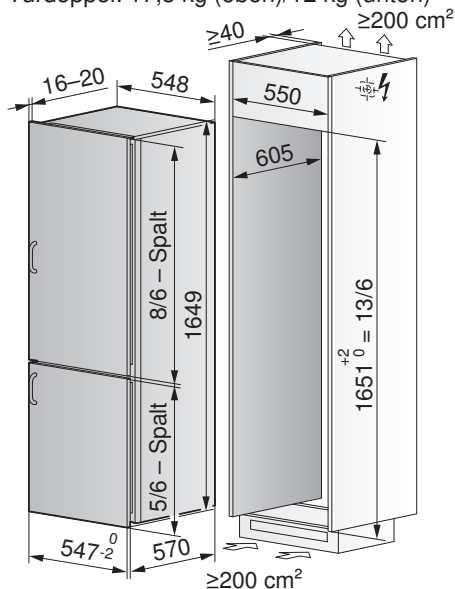


* Dekorplattenmasse	Breite	Höhe	Dicke
Dekor oben	534 mm	1130 mm	bis 4 mm
Dekor unten	534 mm	622 mm	bis 4 mm

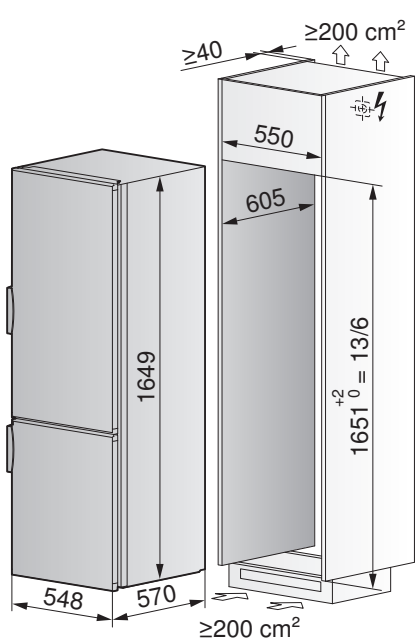
Classic eco (51062), Classic (51022/51023)

KCLieco, KCLi (integrierbar)

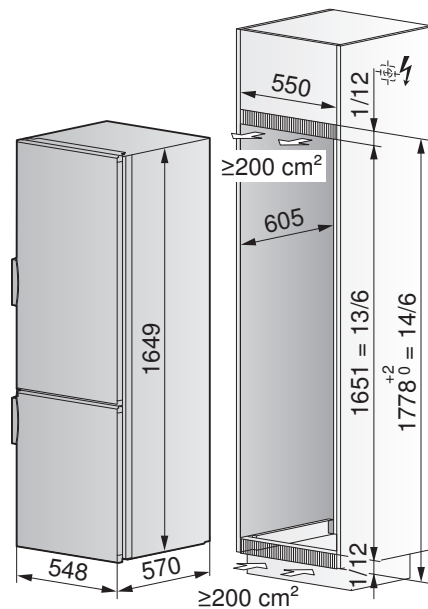
Maximal zulässiges Gewicht vom
 Türdoppel: 17,5 kg (oben)/12 kg (unten)



**KCL (dekorierbar mit Option
 Dekorrahmen-Set **)**



Einbauvariante mit Lüftungsgitter



Für Netzsteckeranschluss muss Rückwand am Schrank entfernt werden können.

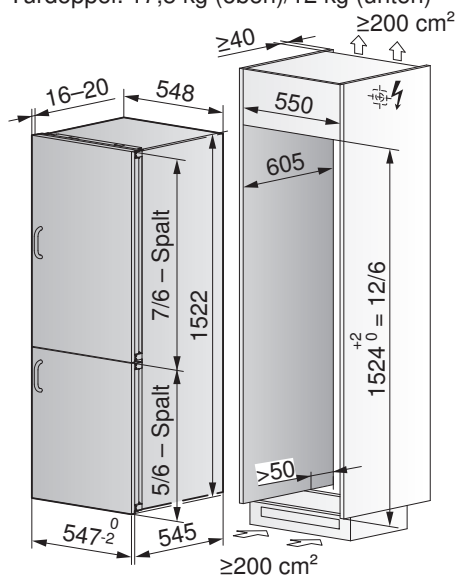
** Dekorplattenmasse	Breite	Höhe	Dicke
Dekor oben	534 mm	1003 mm	bis 4 mm
Dekor unten	534 mm	622 mm	bis 4 mm

CombiCooler V400 (51101)

CCOI152NBH6VI (integrierbar)

Maximal zulässiges Gewicht vom

Türdoppel: 17,5 kg (oben)/12 kg (unten)

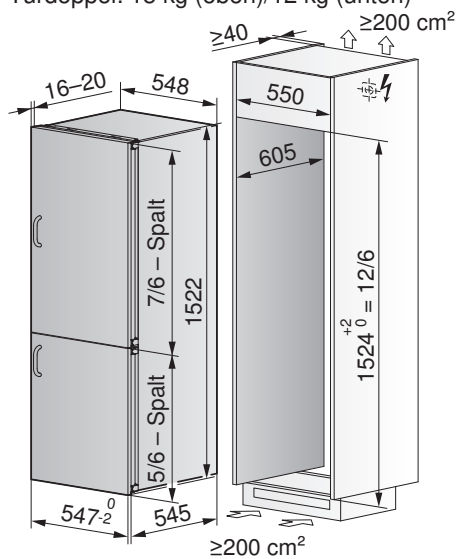


Futura (51019/51020)

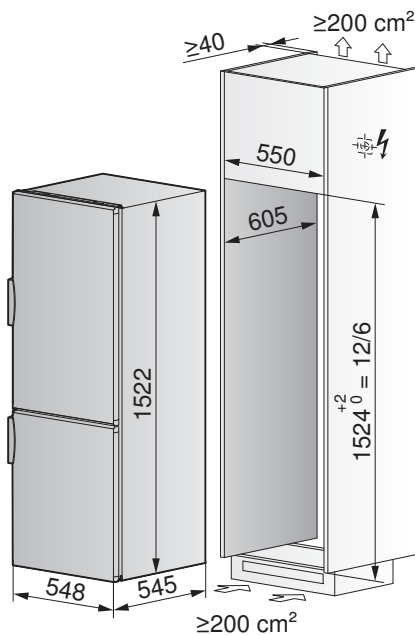
KFi (integrierbar)

Maximal zulässiges Gewicht vom

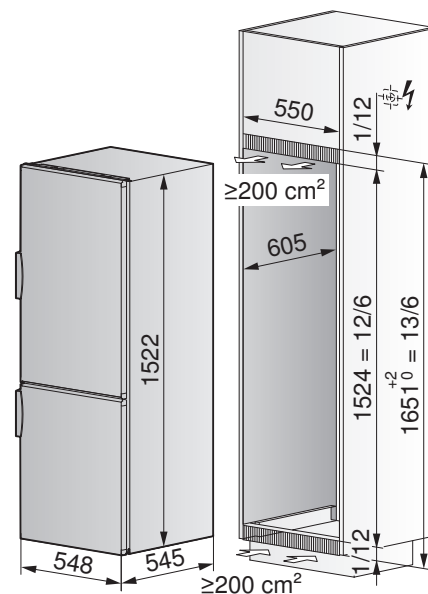
Türdoppel: 15 kg (oben)/12 kg (unten)



KF (dekorierbar mit Option Dekorrahmen-Set *)



Einbauvariante mit Lüftungsgitter



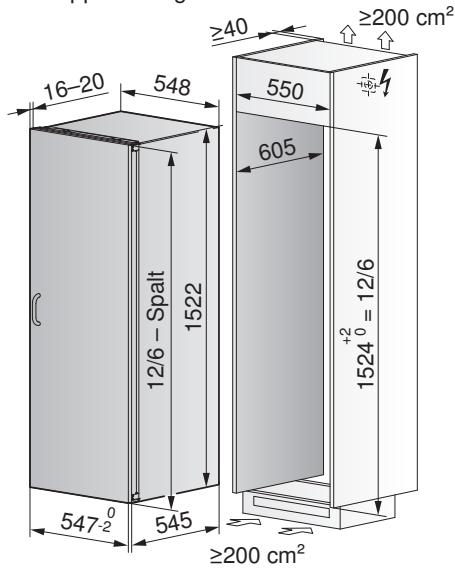
Für Netzsteckeranschluss muss Rückwand am Schrank entfernt werden können.

* Dekorplattenmasse	Breite	Höhe	Dicke
Dekor oben	534 mm	876 mm	bis 4 mm
Dekor unten	534 mm	622 mm	bis 4 mm

Royal (51018)

KRi (integrierbar)

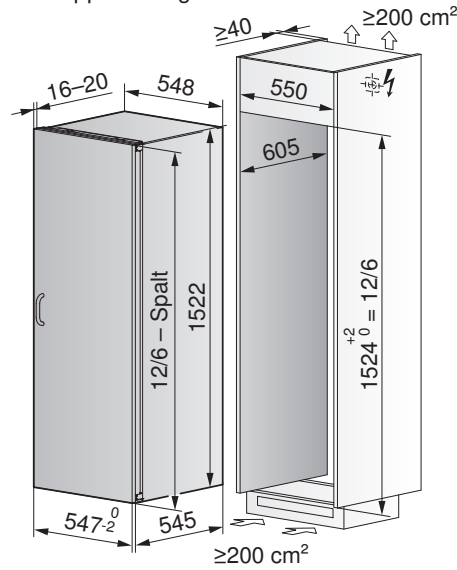
Maximal zulässiges Gewicht vom Türdoppel: 21 kg



Optima 2 (51085)

KO2i (integrierbar)

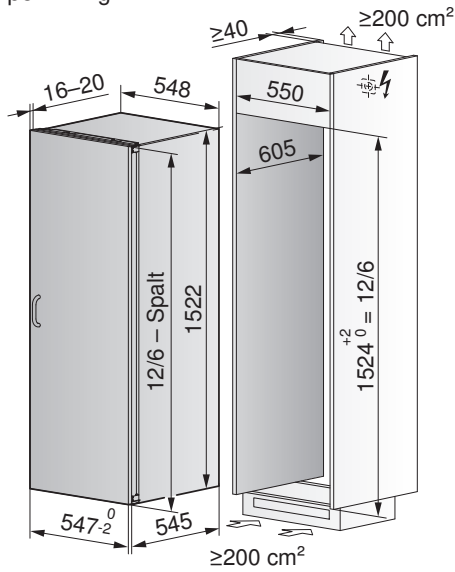
Maximal zulässiges Gewicht vom Türdoppel: 21 kg



De Luxe eco (51060), De Luxe (51064)

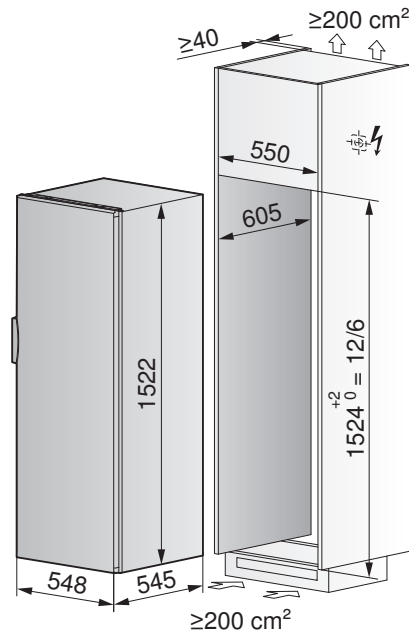
KLieco, KLi (integrierbar)

Maximal zulässiges Gewicht vom Türdoppel: 21 kg

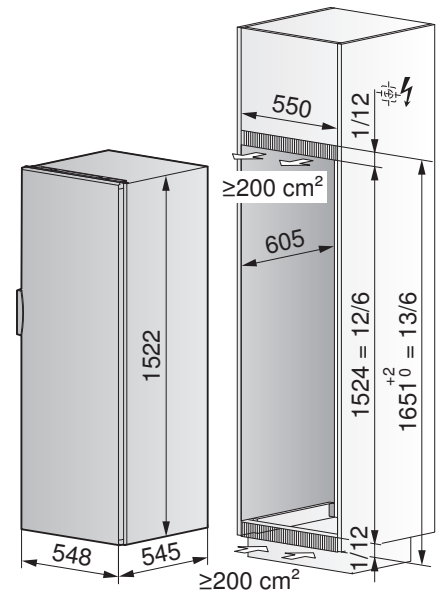


De Luxe (51063)

KL (dekorierbar mit Option Dekorrahmen-Set *)



Einbauvariante mit Lüftungsgitter

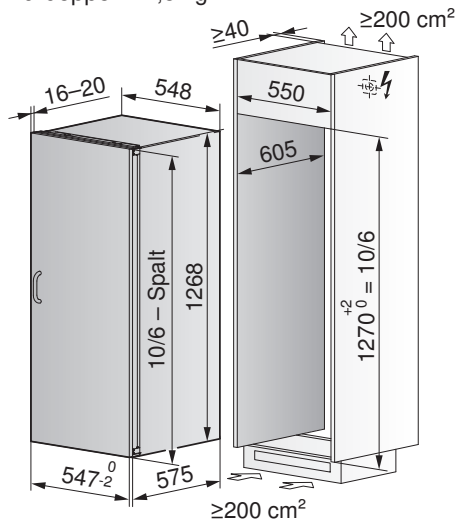


Für Netzsteckeranschluss muss Rückwand am Schrank entfernt werden können.

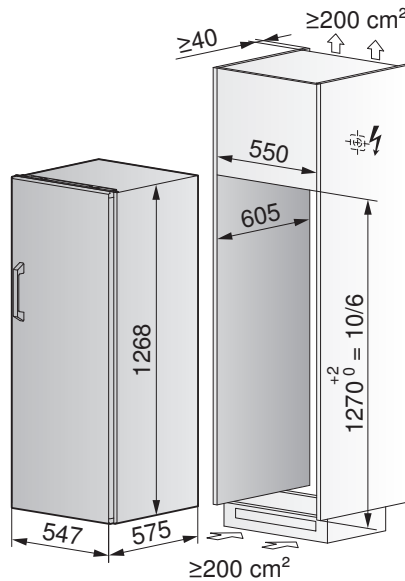
* Dekorplattenmasse	Breite	Höhe	Dicke
Dekor	534 mm	1511 mm	bis 4 mm

Perfect eco (51055/51056), Perfect (51053/51054)

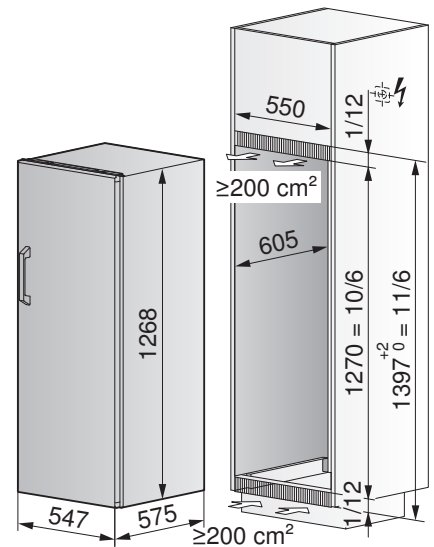
KPieco, KPi (integrierbar)
 Maximal zulässiges Gewicht vom
 Türdoppel: 17,5 kg



KPeco, KP (dekorierbar mit Option
 Dekorrahmen-Set **)



Einbauvariante mit Lüftungsgitter

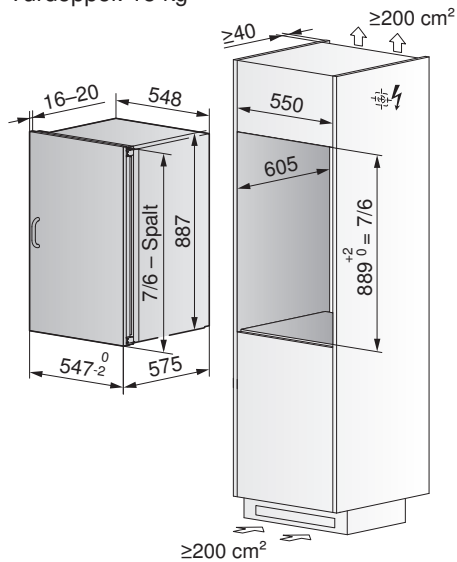


Für Netzsteckeranschluss muss Rückwand am Schrank entfernt werden können.

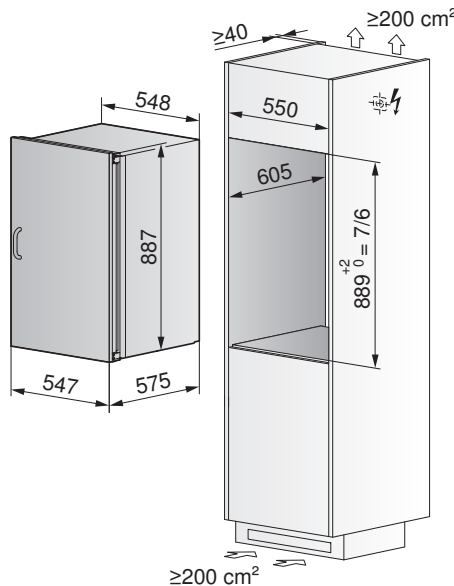
** Dekorplattenmasse	Breite	Höhe	Dicke
Dekor	534 mm	1257 mm	bis 4 mm

Ideal (51003/51004)

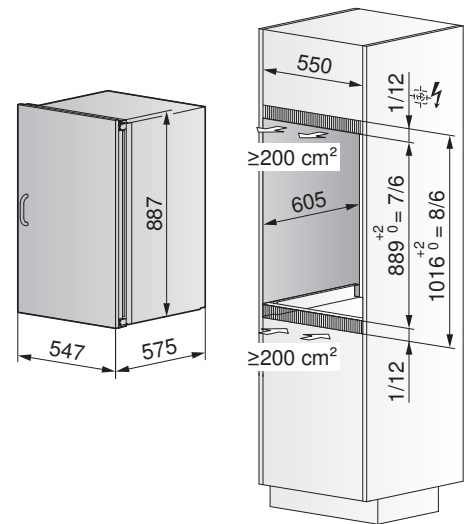
KLi (integrierbar)
 Maximal zulässiges Gewicht vom
 Türdoppel: 15 kg



KI (dekorierbar mit Option
 Dekorrahmen-Set *)



Einbauvariante mit Lüftungsgitter

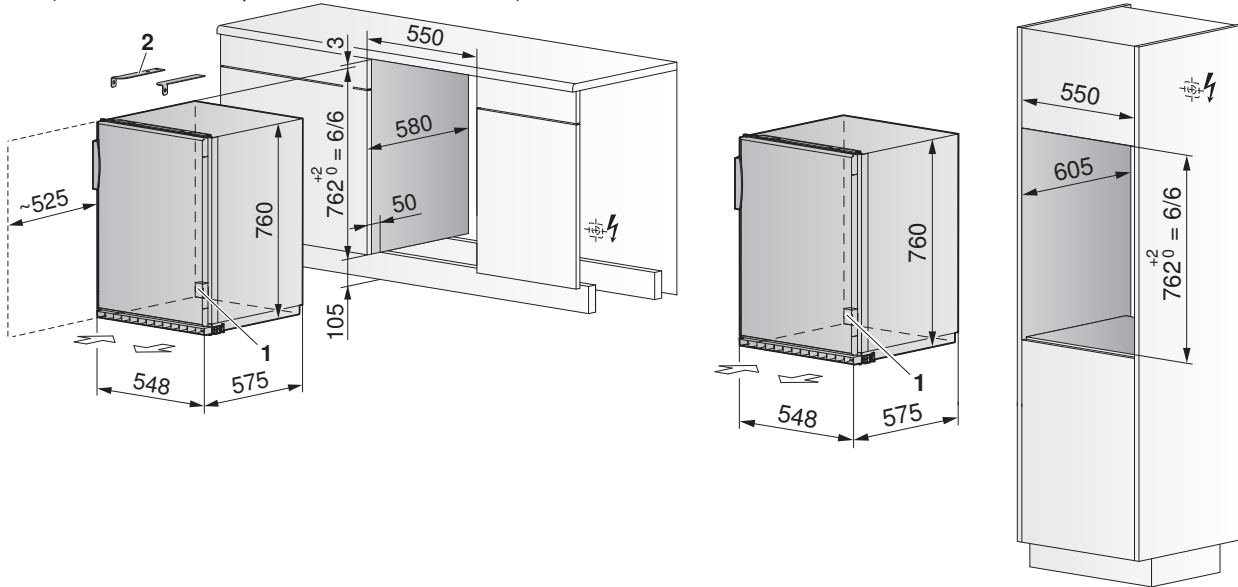


Für Netzsteckeranschluss muss Rückwand am Schrank entfernt werden können.

* Dekorplattenmasse	Breite	Höhe	Dicke
Dekor	534 mm	854,5 mm	bis 4 mm

Komfort (51001)

KK (dekorierbar mit Option Dekorrahmen-Set **)



1 Lüftungsventilator, 2 Befestigungswinkel bei Steinabdeckung (nicht im Lieferumfang enthalten).

Für Netzsteckeranschluss muss Rückwand am Schrank entfernt werden können.

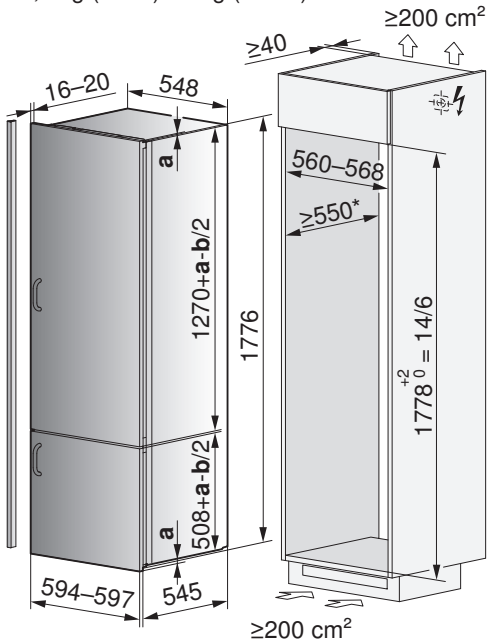
** Dekorplattenmasse	Breite	Höhe	Dicke
Dekor	534 mm	719,5 mm	bis 4 mm
Befestigungswinkel	Links		Rechts
bei Steinabdeckung	H73377		H73378

18.6 Kühlschränke mit Nischenbreite 60 cm



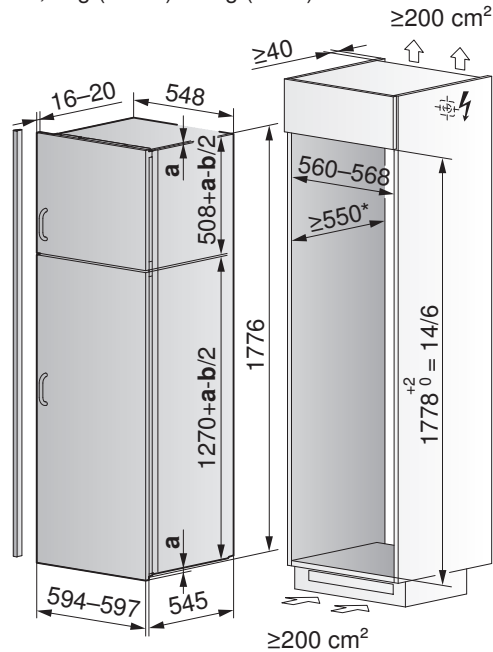
Wir empfehlen bei Kühlschränken mit Nischenbreite 60 cm eine Küchenmöbeltiefe von 560 mm.

Cooltronic 60i eco (51069), Cooltronic 60i (51047)
KC60ieco, KC60i (integrierbar)
 Maximal zulässiges Gewicht vom Türdoppel:
 17,5 kg (oben)/12 kg (unten)



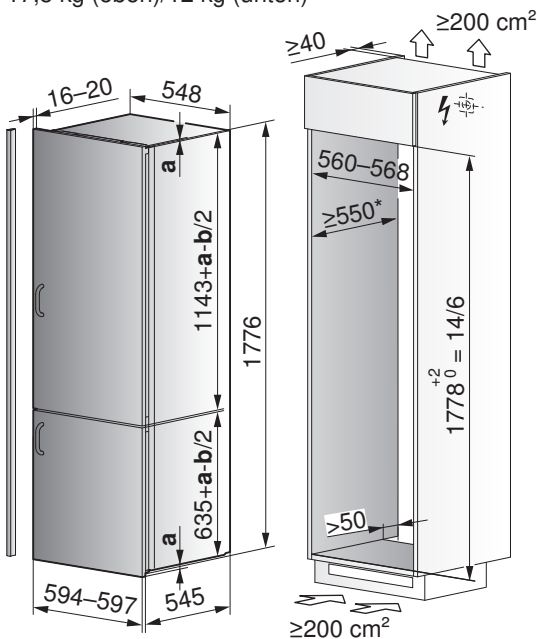
a Überlappung
 b Spalt (≥4 mm)

Noblesse 60i eco (51068), Noblesse 60i (51046)
KN60ieco, KN60i (integrierbar)
 Maximal zulässiges Gewicht vom Türdoppel:
 17,5 kg (unten)/12 kg (oben)



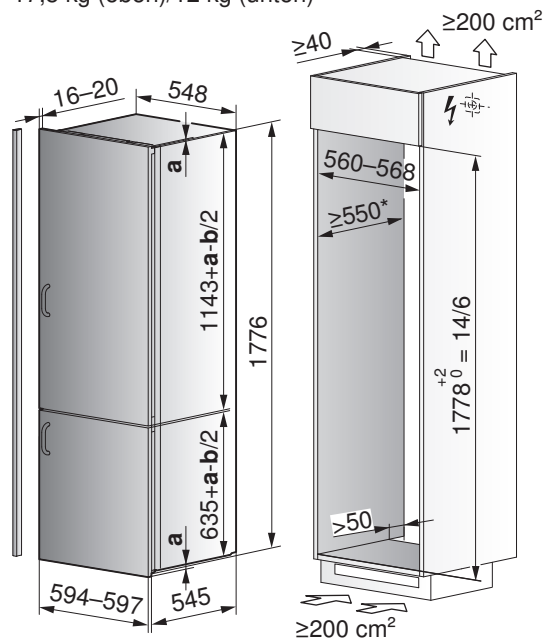
* = Empfehlung: 560 mm.

CombiCooler V4000 (51086)
CCOI178NBH6VI (integrierbar)
 Maximal zulässiges Gewicht vom Türdoppel:
 17,5 kg (oben)/12 kg (unten)



a Überlappung
 b Spalt (≥4 mm)

CombiCooler V2000 (51100)
CCOI178NBH4VI (integrierbar)
 Maximal zulässiges Gewicht vom Türdoppel:
 17,5 kg (oben)/12 kg (unten)

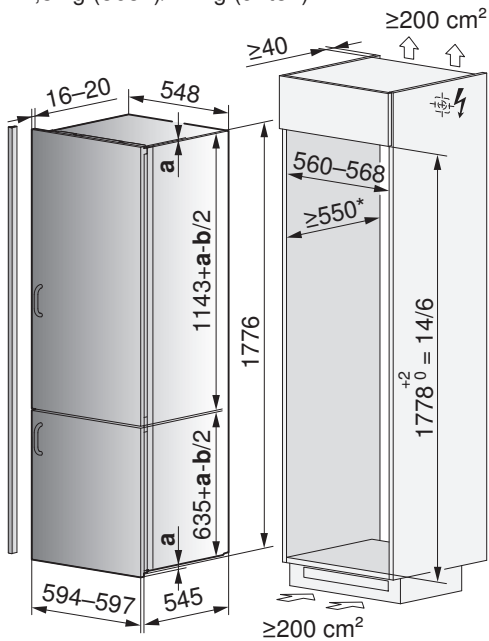


* = Empfehlung: 560 mm.

Prestige 60i (51044)

KPR60i (integrierbar)

Maximal zulässiges Gewicht vom Türdoppel:
 17,5 kg (oben)/12 kg (unten)

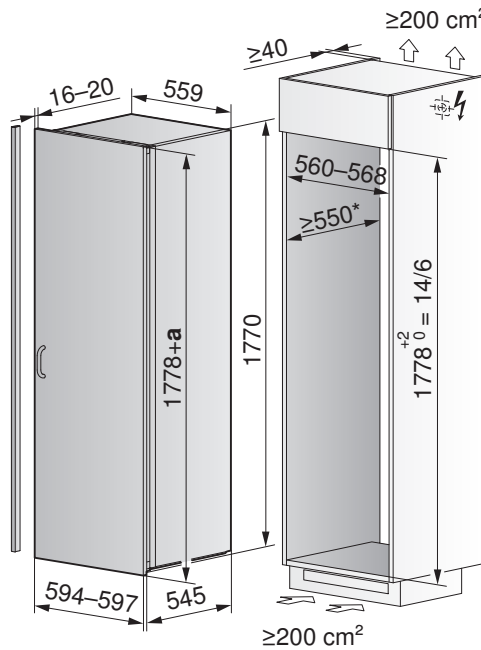


a Überlappung
b Spalt (≥4 mm)

Magnum 60i (51088)

KMI60i (integrierbar)

Maximal zulässiges Gewicht vom Türdoppel: 25 kg

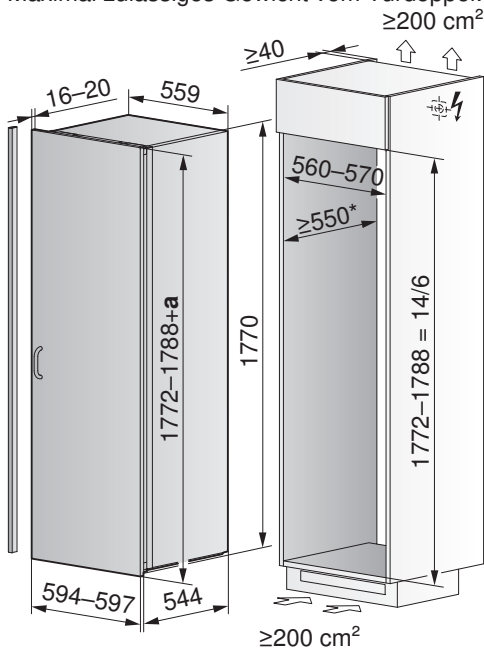


* = Empfehlung: 560 mm.

Magnum 2 60i eco (51076)

KMI260ieco (integrierbar)

Maximal zulässiges Gewicht vom Türdoppel: 26 kg

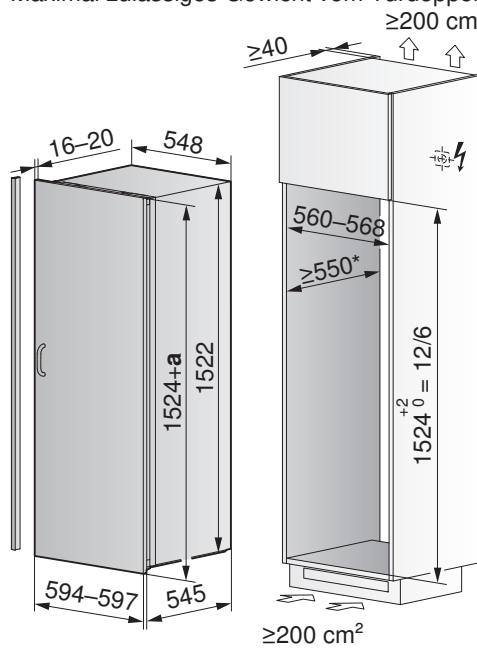


a Überlappung

Optima 2 60i (51085)

KO260i (integrierbar)

Maximal zulässiges Gewicht vom Türdoppel: 21 kg



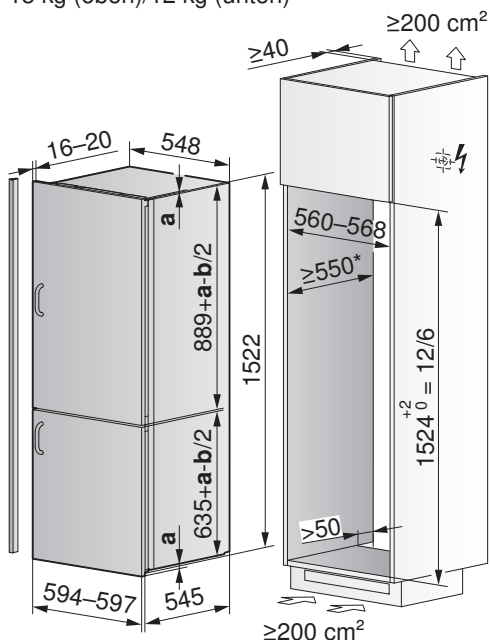
* = Empfehlung: 560 mm.



CombiCooler V400 (51101)

CCOI152NBH6VI (integrierbar)

Maximal zulässiges Gewicht vom Türdoppel:
 15 kg (oben)/12 kg (unten)

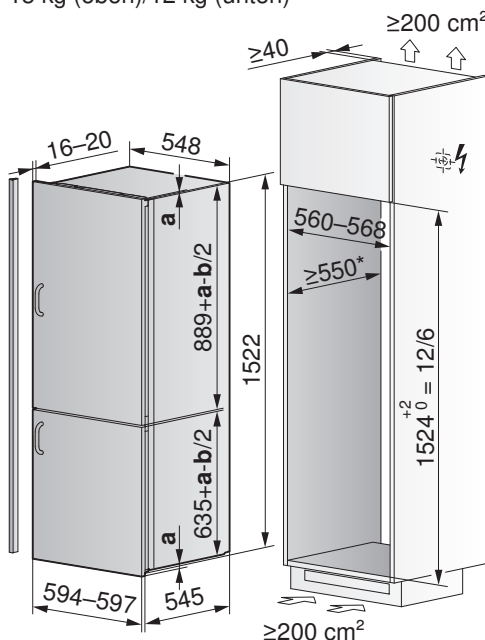


a Überlappung
 b Spalt (≥ 4 mm)

Futura 60i (51019/51020)

KF60i (integrierbar)

Maximal zulässiges Gewicht vom Türdoppel:
 15 kg (oben)/12 kg (unten)

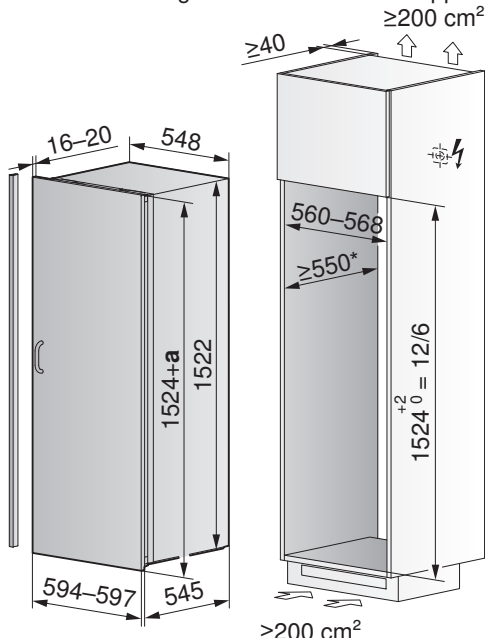


* = Empfehlung: 560 mm.

De Luxe 60i eco (51060), De Luxe 60i (51063)

KL60ieco, KL60i (integrierbar)

Maximal zulässiges Gewicht vom Türdoppel: 21 kg

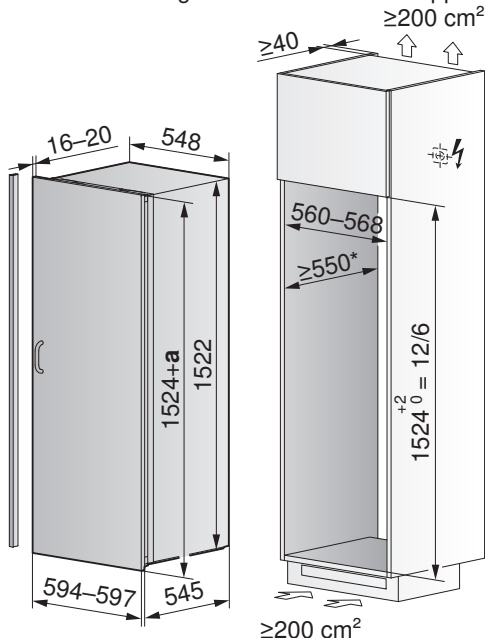


a Überlappung

Royal 60i (51018)

KR60i (integrierbar)

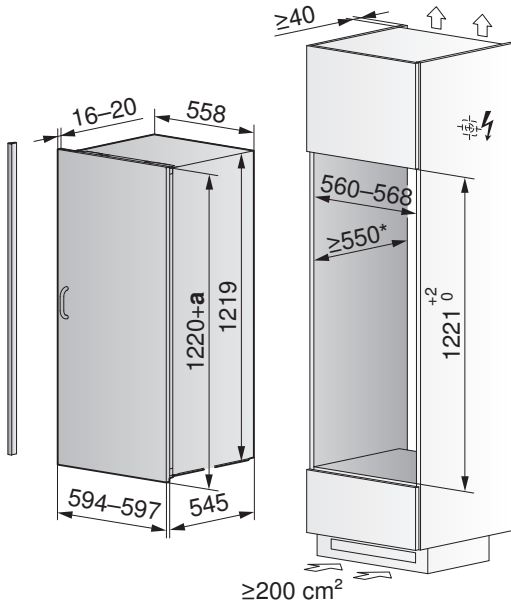
Maximal zulässiges Gewicht vom Türdoppel: 21 kg



* = Empfehlung: 560 mm.

Perfect 60i eco (51055), Perfect 60i (51053)
KP60ieco, KP60i (integrierbar)

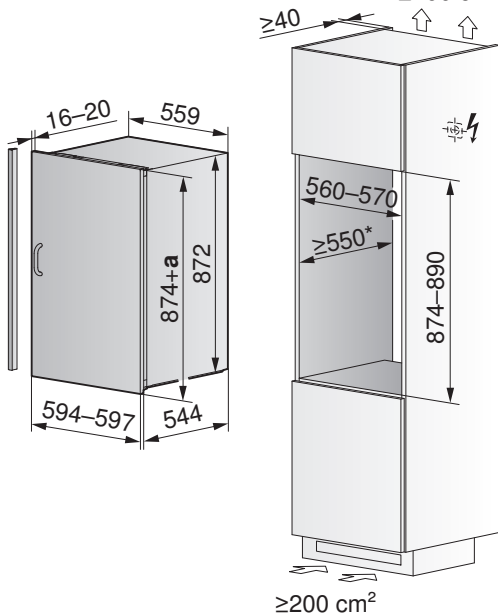
Maximal zulässiges Gewicht vom Türdoppel: 17,5 kg
 $\geq 200 \text{ cm}^2$



a Überlappung

Ideal 60i (51003)
KI60i (integrierbar)

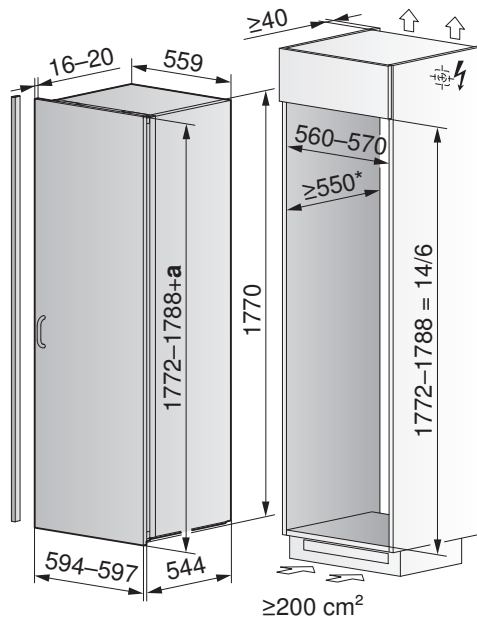
Maximal zulässiges Gewicht vom Türdoppel: 10 kg
 $\geq 200 \text{ cm}^2$



a Überlappung, * = Empfehlung: 560 mm.

Jumbo 60i (51078)
KJ60i (integrierbar)

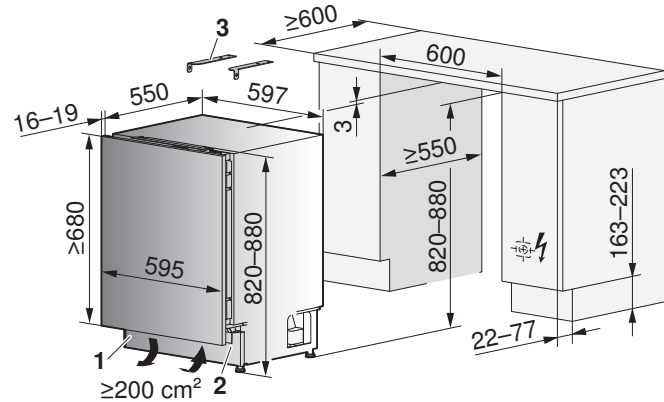
Maximal zulässiges Gewicht vom Türdoppel: 26 kg
 $\geq 200 \text{ cm}^2$



* = Empfehlung: 560 mm.

Komfort 60i (51001)
KK60i (integrierbar)

Maximal zulässiges Gewicht vom Türdoppel: 10 kg



1 Belüftungsteil im Sockel integriert, 2 Sockelrücksprung für die Belüftung dringend einhalten, 3 Montagekit Steinabdeckung (im Lieferumfang enthalten).

18.7 Sondermodelle: 55er-Geräte in 60er-Küchen

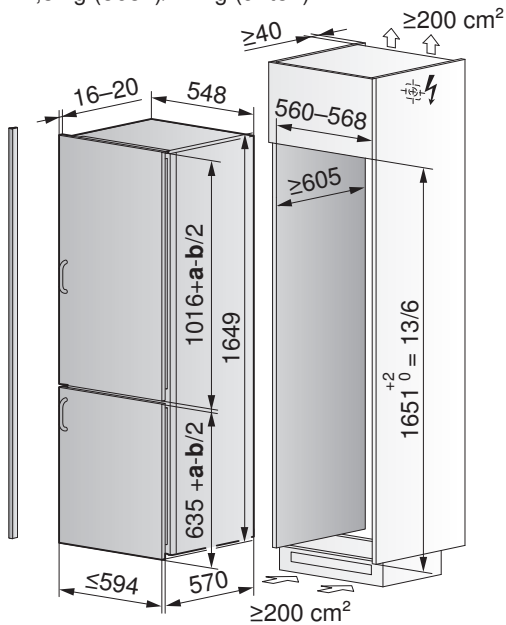


Für den Einbau der unten aufgeführten 55er-Kühlschränke muss in der 60er-Küche eine Nischentiefe von mindestens 605 mm eingehalten werden. Zur Nischenkompensation kann ein Füllprofil bestellt werden (siehe Kapitel Zubehör (siehe Seite 212)).

Classic eco (51062)

KCLieco (integrierbar)

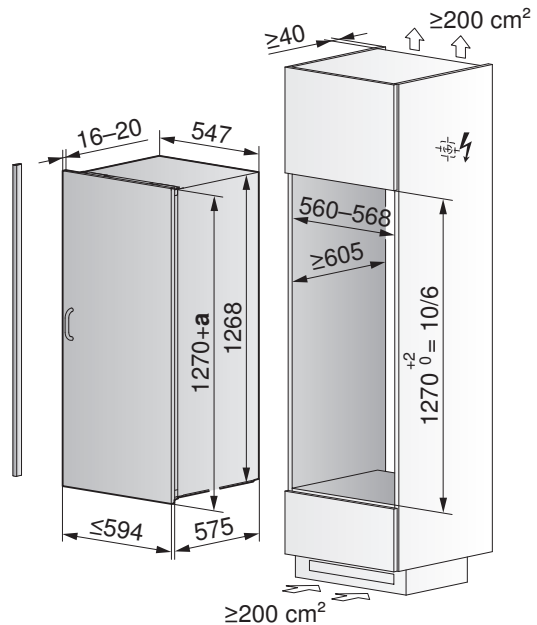
Maximal zulässiges Gewicht vom Türdoppel:
 17,5 kg (oben)/12 kg (unten)



Perfect eco (51055), Perfect (51053)

KPieco, KPi (integrierbar)

Maximal zulässiges Gewicht vom Türdoppel: 17,5 kg



a Überlappung
b Spalt (≥ 4 mm)

18.8 Kühlschränke mit Nischenbreite 90 cm

CombiCooler V6000 Supreme (51096)

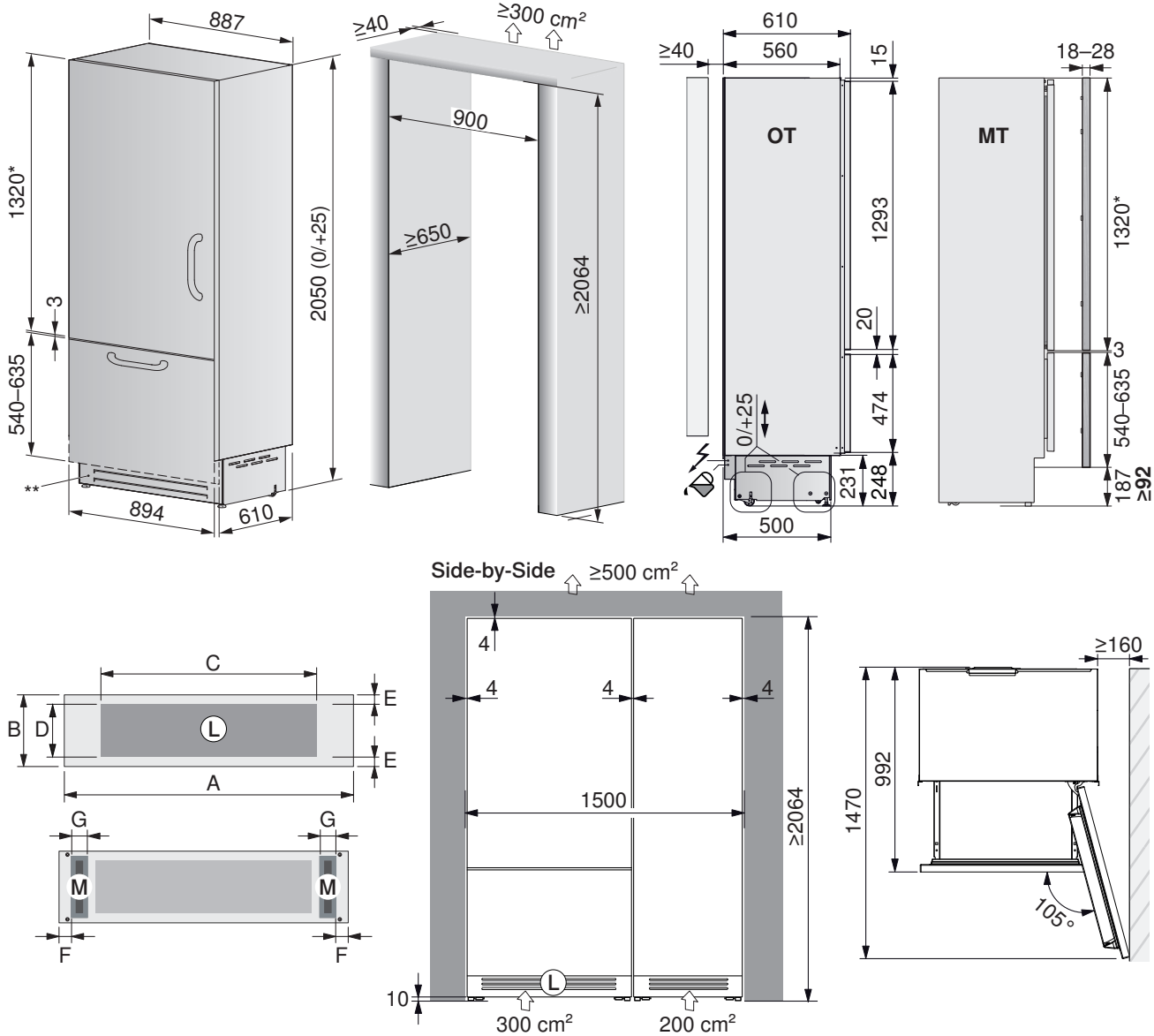
CCO9205NBH3VI (vollintegrierbar)

Bruttogewicht: 212 kg. Maximal zulässiges Gewicht vom Türdoppel: 23 kg (oben)/11 kg (unten).

Wasseranschluss: Länge 2,5 m, ein Wasserablauf und Aquastop muss nicht vorgesehen werden.

Festwasseranschluss: Innengewinde 3/4", Der Wasseranschluss muss immer zugänglich sein.

Elektrisches Anschlusskabel: 2 m.



* = Bei Nischenhöhe >2064 muss Türdoppelhöhe angepasst werden.

** = Frontgitter Chrom ersetzbar durch Küchenfront (Masse siehe Installationsanleitung).

OT Ansicht ohne Türdoppel, MT Ansicht mit Türdoppel, L Lufteintritt (mind. 50% offen), M Magnet zur Befestigung.

Massangaben zu Lüftungsgitter und Position Magnet:

A = 894, B = 215, C = 700, D = 200, E = ca. 10, F = 60, G = 15-30.

Installationszubehör:

Chromstahl Türdoppel Set (inkl. Designgriff Chrom) Breite: 894, Höhe Kühlteil: 1320, Höhe Gefrierteil: 581.

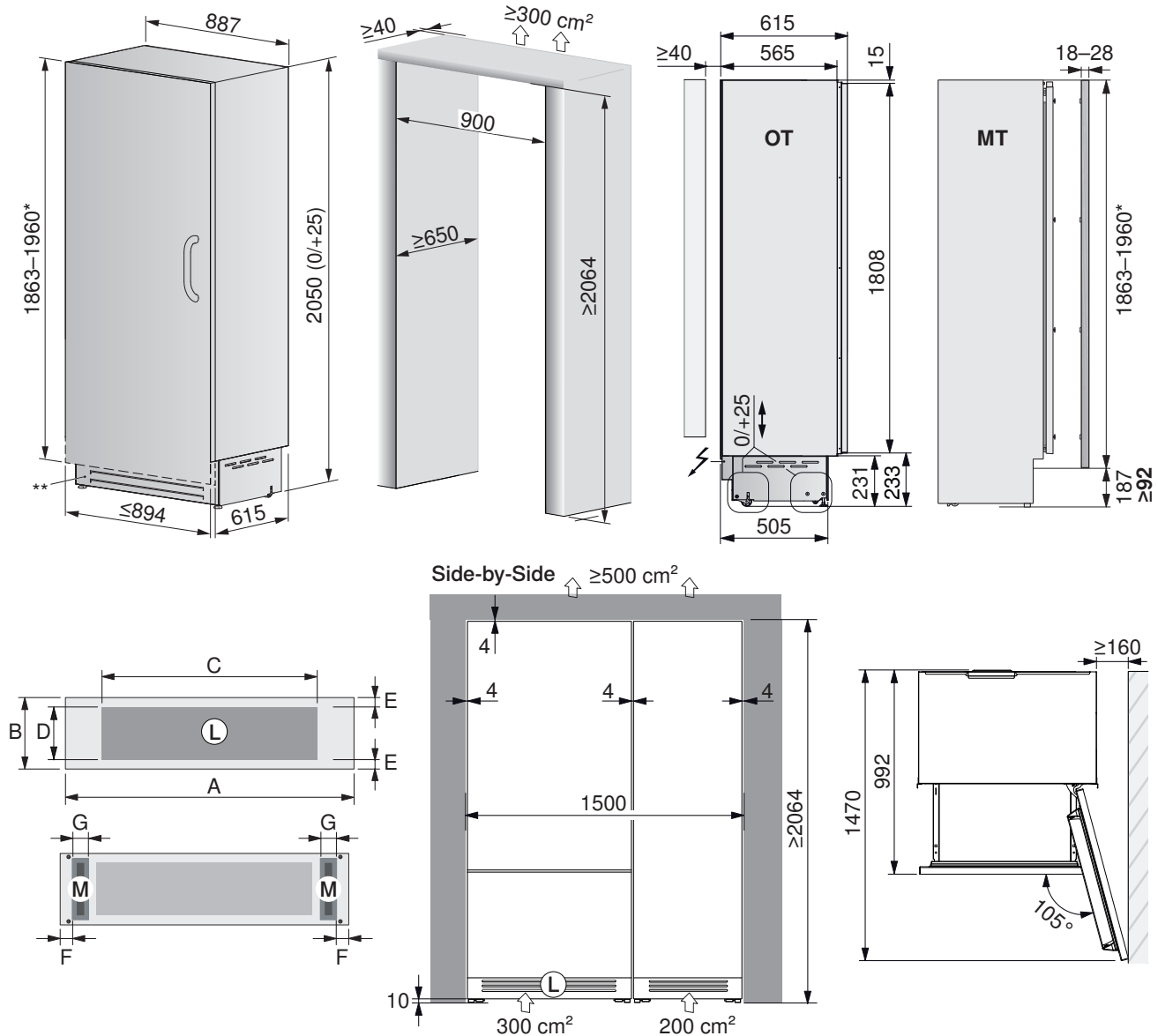
Bandung links: Artikel-Nr. 1090119, Bandung rechts: Artikel-Nr. 1087155.

Für Side-by-Side Anwendung: Seitlicher Kunststoffverbindungswinkel + Seitliche Kunststoffabdeckungsleiste (im Lieferumfang). Zwischenkunststoffabdeckleiste (bestellbares Zubehör).

Cooler V6000 Supreme (51098)

CO9205H3VI (vollintegrierbar)

Bruttogewicht: 189 kg. Maximal zulässiges Gewicht vom Türdoppel: 34 kg.
 Elektrisches Anschlusskabel: 2 m.



* = Bei Nischenhöhe >2064 muss Anordnung der Bohrungen am Türdoppel und die Türdoppelhöhe angepasst werden (siehe Installationsanleitung).

** = Frontgitter Chrom ersetzbar durch Küchenfront (Masse siehe Installationsanleitung).

OT Ansicht ohne Türdoppel, **MT** Ansicht mit Türdoppel, **L** Lufteintritt (mind. 50% offen), **M** Magnet zur Befestigung.

Massangaben zu Lüftungsgitter und Position Magnet:

A = 894, **B** = 215, **C** = 700, **D** = 200, **E** = ca. 10, **F** = 60, **G** = 15-30.

Installationszubehör:

Chromstahl Türdoppel Set (inkl. Designgriff Chrom) Breite: 894, Höhe: 1904.

Bandung links: Artikel-Nr. **1090120**, Bandung rechts: Artikel-Nr. **1087157**.

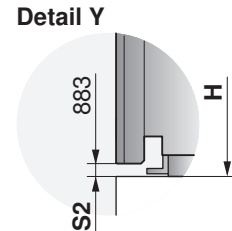
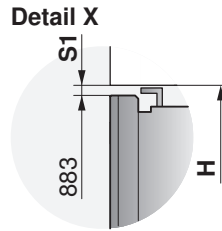
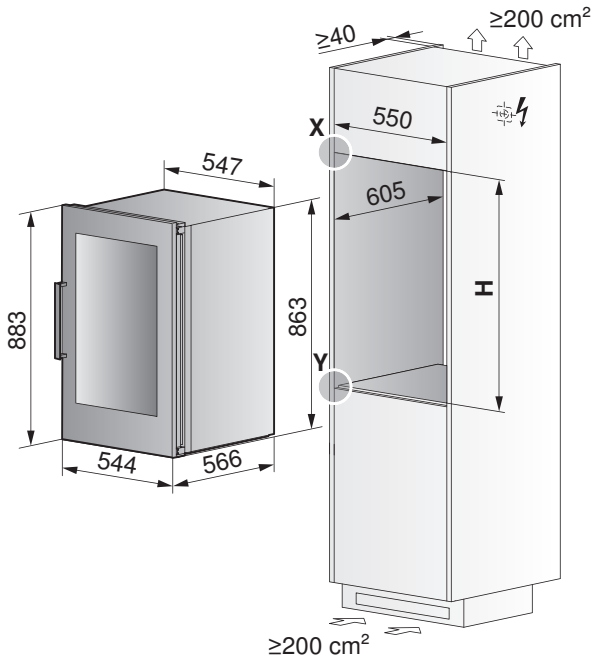
Für Side-by-Side Anwendung: Seitlicher Kunststoffverbindungswinkel + Seitliche Kunststoffabdeckungsleiste (im Lieferumfang). Zwischenkunststoffabdeckleiste (bestellbares Zubehör).

18.9 Weinkühler



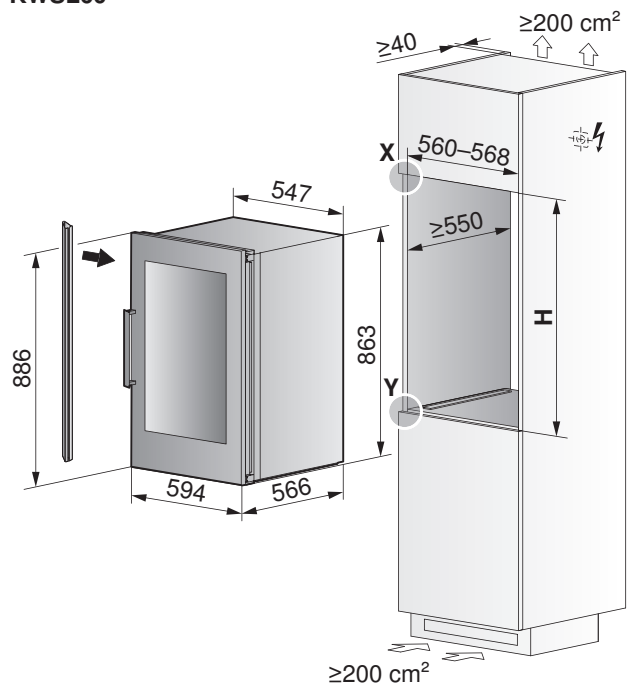
Das Einbauset für die Montage ist im Lieferumfang enthalten.

Winecooler SL (51074), 55 cm
 KWSL

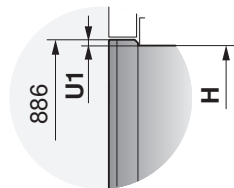


Modell	Einbauart	Nischenhöhe H	Einbauset Art.-Nr.	Einbauset Höhe	Spaltmass	
					S1	S2
KWSL	SMS 55	889+2	1032130	7,5 mm	3 mm	3 mm

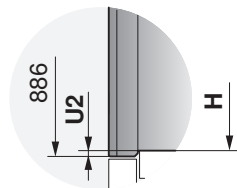
**Winecooler SL (51075), 60 cm
 KWSL60**



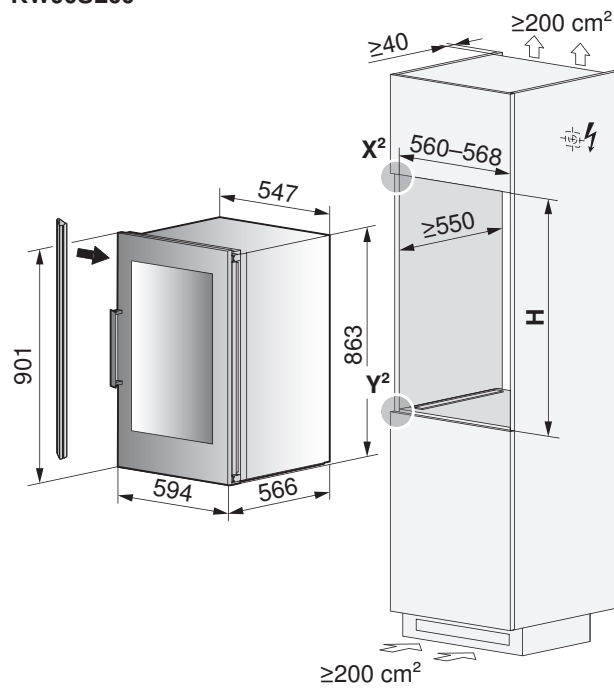
Detail X



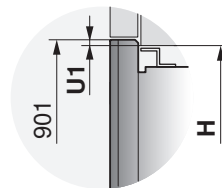
Detail Y



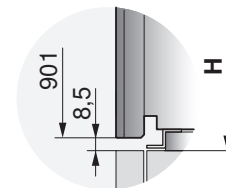
**Winecooler 90 SL (51082), 60 cm
 KW90SL60**



Detail X²



Detail Y²



Modell	Einbauart	Nischenhöhe H	Einbauset Art.-Nr.	Einbauset Höhe	Überlappung	
					U1	U2
KWSL60	EURO 60	874–877	-	-	3–6 mm	6 mm
KWSL60	EURO 60	877–880	1032131	3 mm		3 mm
KW90SL60	EURO 90/60	906 ^{+2/0}	1031817	16 mm	4 mm	-

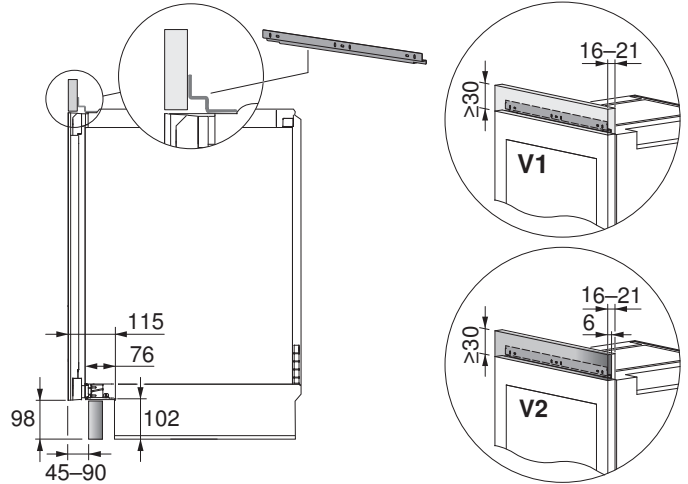
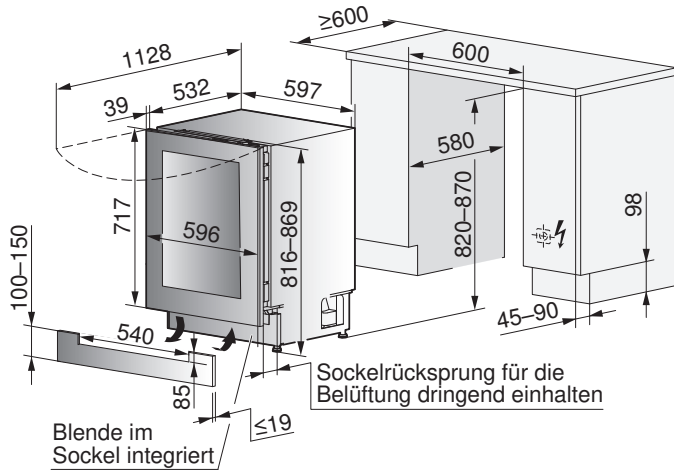
Winecooler UCSL 60 (51073)
KWUCSL60

Lüftungsgitter im Lieferumfang enthalten.

Montagewinkel: **Art.-Nr. 1062627**

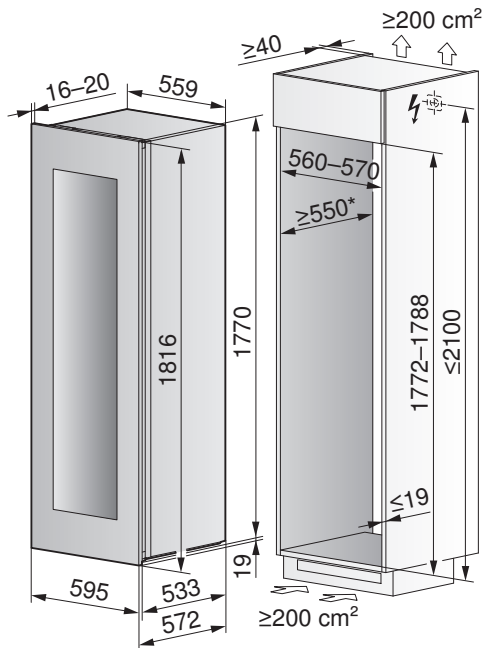
V1: mit Holz*, V2: mit Spiegelglas von Galvolux*.

* nicht im Lieferumfang enthalten



Modell	Einbauart	Nischenhöhe H
KWUCSL60	EURO 60	820-870+2

Winecooler V6000 (51095), 60 cm
WC61781GR



* = Empfehlung: 560 mm.

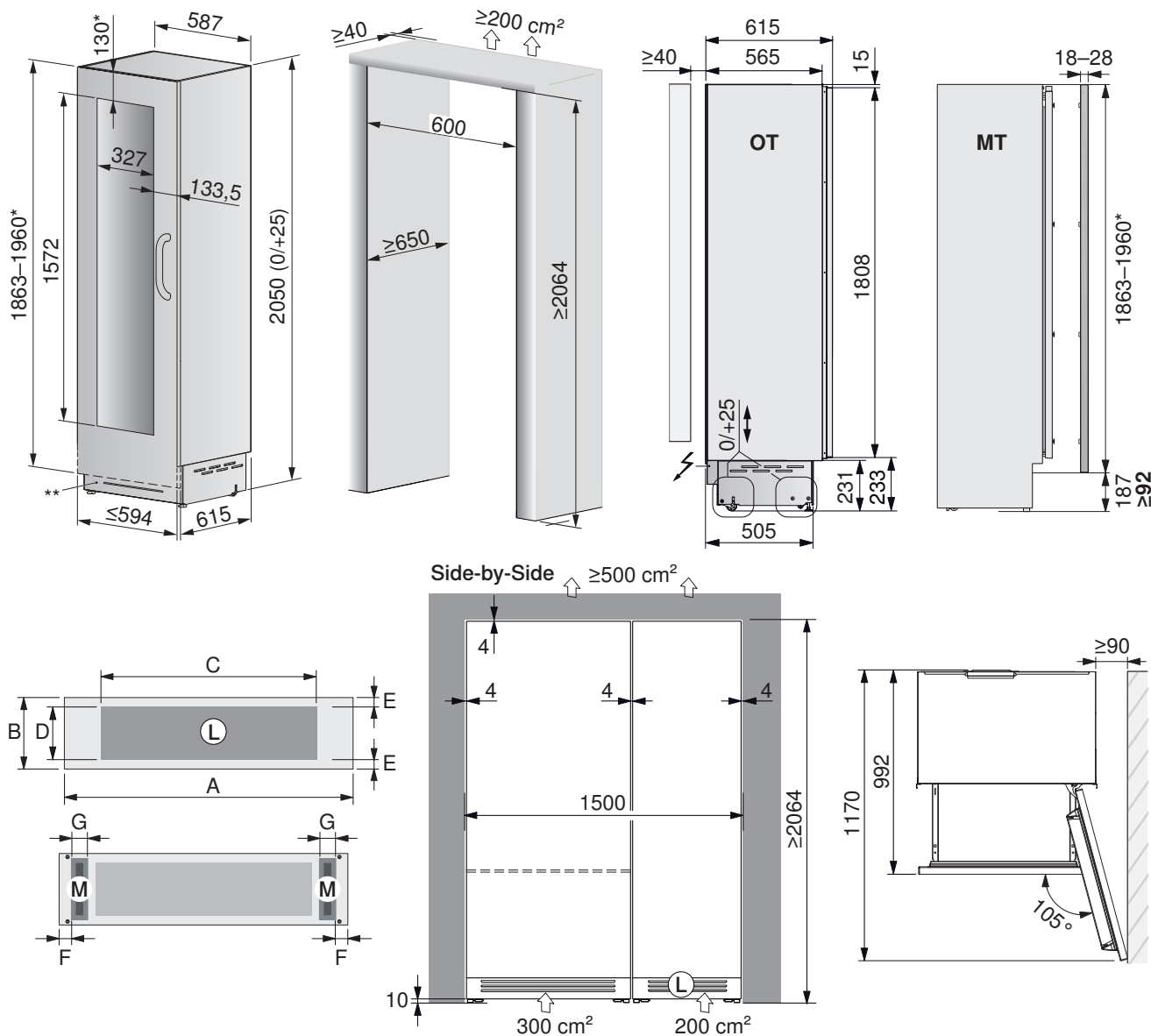
Modell	Einbauart	Nischenhöhe H
WC61781G (51095)	EURO 60	1772-1788+2

WineCooler V6000 Supreme (51097), 60 cm

WC6205H1VI (vollintegrierbar)

Bruttogewicht: 153 kg. Maximal zulässiges Gewicht vom Türdoppel: 34 kg.

Elektrisches Anschlusskabel: 2 m.



* = Bei Nischenhöhe >2064 muss Anordnung der Bohrungen am Türdoppel und die Türdoppelhöhe angepasst werden (siehe Installationsanleitung).

** = Frontgitter Chrom ersetzbar durch Küchenfront (Masse siehe Installationsanleitung).

OT Ansicht ohne Türdoppel, **MT** Ansicht mit Türdoppel, **L** Lufteintritt (mind. 50% offen), **M** Magnet zur Befestigung,

Massangaben zu Lüftungsgitter und Position Magnet:

A = 594, B = 215, C = 400, D = 200, E = ca. 10, F = 60, G = 15-30.

Installationszubehör: Chromstahl Türdoppel Set (inkl. Designgriff Chrom) Breite: 594, Höhe: 1904.

Bandung links: Artikel-Nr. **1090121**, Bandung rechts: Artikel-Nr. **1087156**.

Für Side-by-Side Anwendung: Seitlicher Kunststoffverbindungswinkel + Seitliche Kunststoffabdeckungsleiste (im Lieferumfang). Zwischenkunststoffabdeckleiste (bestellbares Zubehör).

Modell	Einbauart	Nischenhöhe H
WC6205H1VI (51097)	EURO 60	≥2064

18.10 Gefriergerät

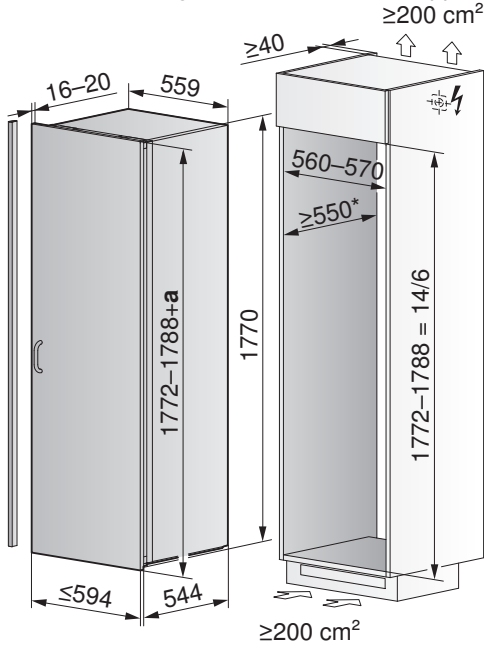


Zur Nischenkompensation kann ein Füllprofil bestellt werden (siehe Kapitel Zubehör (siehe Seite 212)).

Iglu 60i (51077)

KIG60i (integrierbar)

Maximal zulässiges Gewicht vom Türdoppel: 26 kg



a Überlappung

* = Empfehlung: 560 mm.

Side-by-Side Anwendung

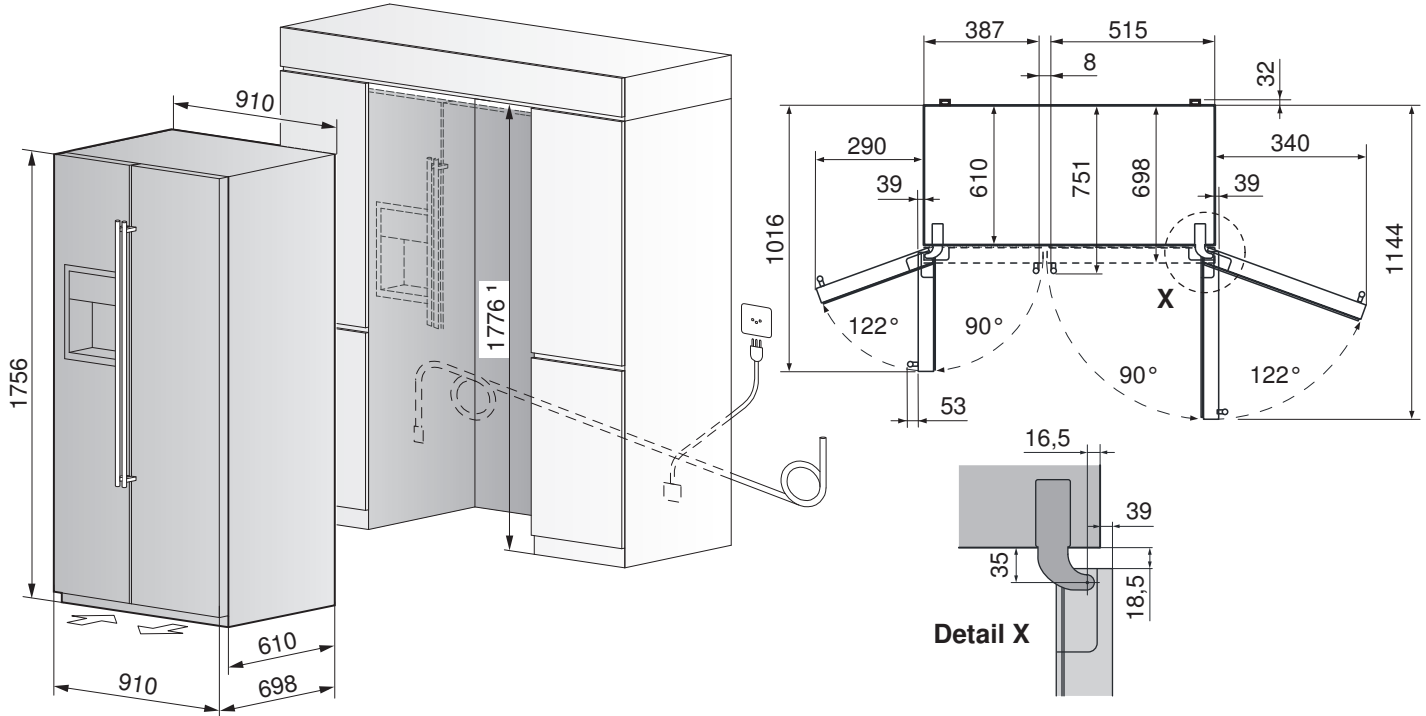


Iglu 60i/-T und Jumbo 60i/-T, sowie unsere restlichen Geräte können links/rechts oder andersrum eingebaut werden. Die Geräte müssen in einem separaten Möbelschrank eingebaut werden.

18.11 FoodCenter

Polaris S

- Panzerschlauch 3 m für Wassereinlauf auf Geräterückseite (Anschluss 3/4"-Gewinde).
- Wassereinlaufdruck: min. 2 bar (0,2 MPa), max. 8 bar (0,8 MPa).
- Ein Wasserablauf muss nicht vorgesehen werden.
- Innenbehälter lassen sich nur entfernen, wenn die Türen min. 122° (Gefrierfach) und 122° (Kühlfach) geöffnet werden.

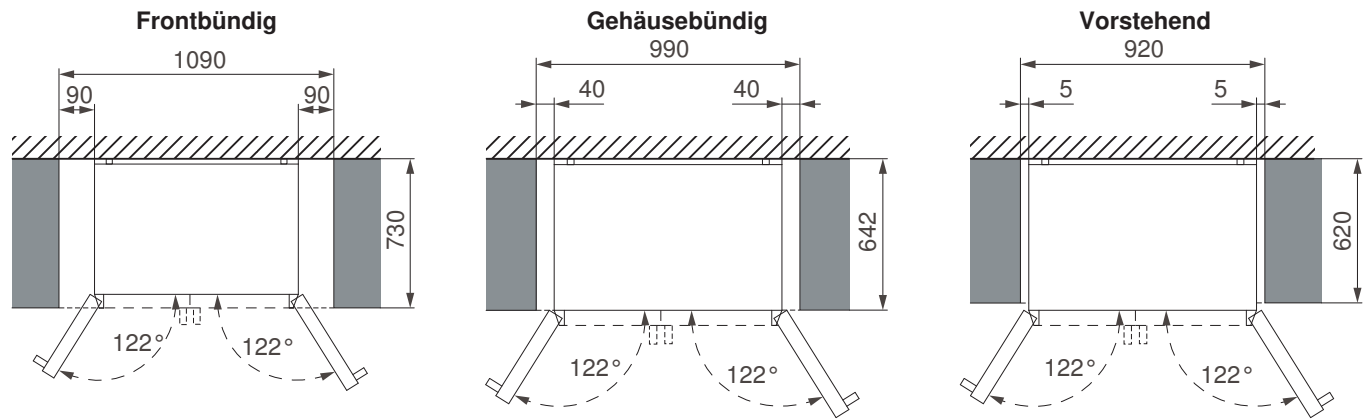


¹ Die Nischenhöhe ist zwingend einzuhalten wegen der Belüftung des Geräts.



Gerät kann Frontbündig, Gehäusebündig oder Vorstehend eingebaut werden.

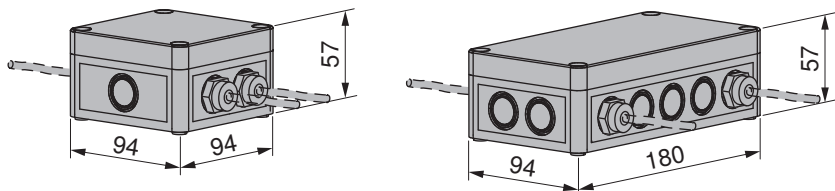
Einbauvarianten



Bauseitige Anschlüsse (Strom, Wassereinlauf) dürfen nicht hinter dem Gerät liegen. Das Gerät muss jederzeit ohne Demontage von Möbelteilen aus der Nische gezogen werden können.

19 Zubehör

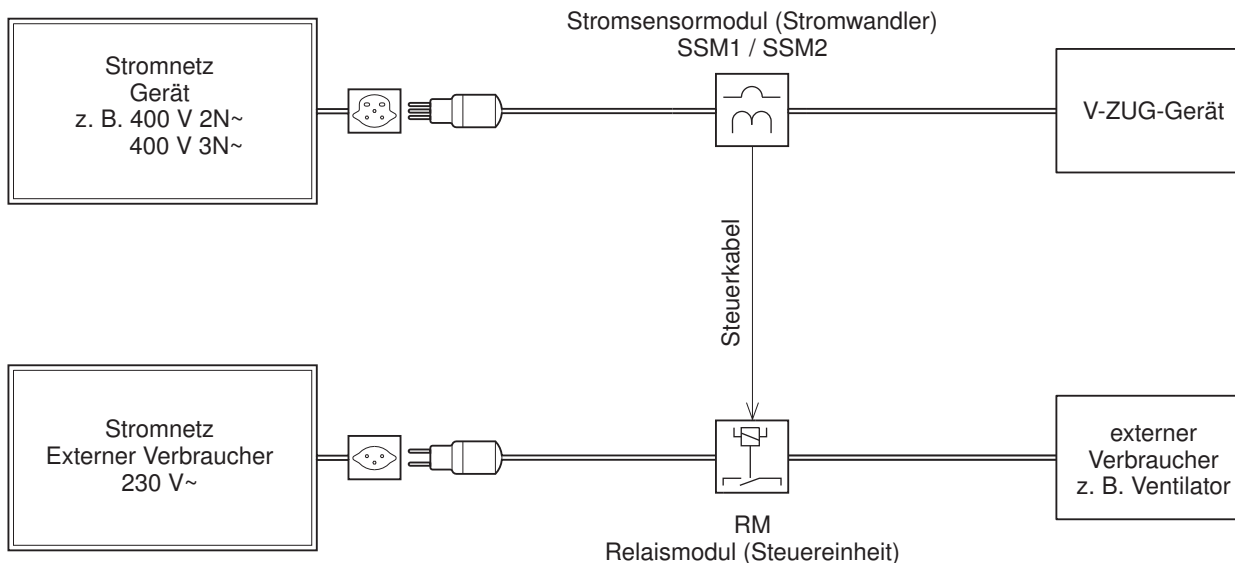
19.1 Optionen-Steuerset (Stromsensormodul mit Relaismodul)



Das Optionen-Steuerset dient zur Steuerung fremder Geräte (z. B. Ventilator) durch ein Steuersignal, das von einem V-ZUG-Gerät erzeugt wird. Für ein einwandfreies Zusammenspiel müssen die elektrischen Eigenschaften der beiden Bestandteile bekannt sein. Eine sorgfältige Abklärung ist notwendig und setzt elektrotechnische Fachkenntnisse voraus. Die Planung und Installation sind deshalb elektrotechnischem Fachpersonal vorbehalten.

Für 230 V~/max. 16 A:	Artikel-Nr.	Für 400 V 3N~/max. 25 A:	Artikel-Nr.
Optionen-Steuerset SSM230	P60036	Optionen-Steuerset SSM400	P60037
bestehend aus:		bestehend aus:	
1 Stromsensormodul kpl. SSM1	P60031	1 Stromsensormodul kpl. SSM2	P60032
1 Relaismodul kpl. RM	P60033	1 Relaismodul kpl. RM	P60033

Im nachfolgenden Anschlussbeispiel wird eine Standardsituation aufgezeigt. Zur detaillierten Planung ist das Dokument P60.008 beim Hauptsitz in Zug, Tel. +41 58 767 67 67 oder im Internet unter vzug.com/b2b zu beziehen.



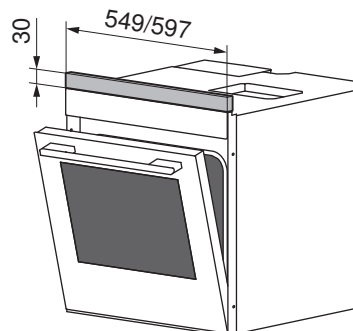
19.2 Herde/Backöfen/Steamer/Mikrowellen/Kaffeemaschinen/Vakuum-/Wärme-/Systemschubladen

Ausgleichselemente

Für SMS-Nischen (Höheneinteilung 1/6 = 127 mm) können die folgenden Ausgleichselemente verwendet werden:

Abdeckblende

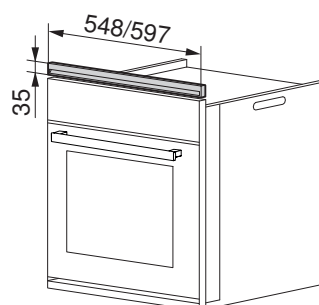
- Installation siehe Installationsanleitung 1038049
- Installation bei einem Backofen/Herd mit einer 80 mm Bedienblende im Untereinbau mit einem Kochfeld



Farbe	Art-Nr.	Bauform
Nero	1064716	55-600
Weiss	1064717	55-600
ChromeClass	1064718	55-600
Nero	1064720	60-600
Weiss	1064722	60-600
ChromeClass	1064723	60-600

Lüftungsgitter

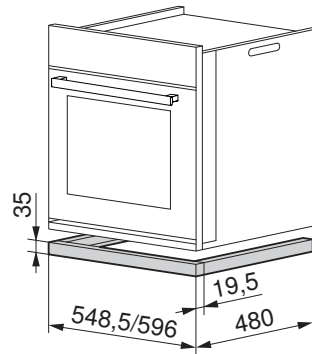
- Die Lüftungsgitter werden bei Backöfen mit darüberliegendem Glaskeramik-Kochfeld benötigt.
- Installation oberhalb der Schalterblende, siehe Installationsanleitung J40254



Nischenbreite 60 cm			Nischenbreite 55 cm		
Bezeichnung	Gerätehöhe	Artikel-Nr.	Bezeichnung	Gerätehöhe	Artikel-Nr.
Nero	38,1 cm	H60033	Nero	38,1 cm	H60032
ChromeClass	38,1 cm	H60049	ChromeClass	38,1 cm	H60051
Nero	60 cm	H63163	Nero	60 cm	H63162
Weiss	60 cm	H63161	Weiss	60 cm	H63160
ChromeClass	60 cm	H63256	ChromeClass	60 cm	H63255
Nero	45 cm	H60039			
ChromeClass	45 cm	H60053			

Adapterrahmen

- Installation siehe Installationsanleitung J715050 (55 cm)/ J731050 (60 cm).
- Installation unterhalb des Gerätes

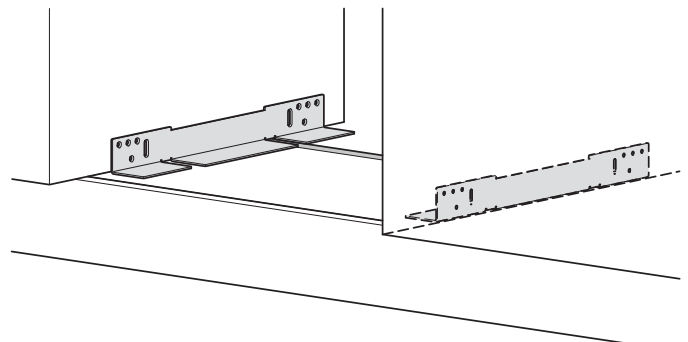


Nischenbreite 60 cm			Nischenbreite 55 cm		
Bezeichnung	Gerätehöhe	Artikel-Nr.	Bezeichnung	Gerätehöhe	Artikel-Nr.
Nero	38,1/60 cm	K38136	Nero	38,1/60 cm	K38127
Weiss	38,1/60 cm	K38137	Weiss	38,1/60 cm	K38126
Spiegelglas	38,1/60 cm	K38134	Spiegelglas	38,1/60 cm	K38129
ChromeClass	38,1/60 cm	K48135	ChromeClass	38,1/60 cm	K48128

Winkelset für Untereinbau

- Installation siehe Installationsanleitung 1052866
- Installation bei einem Kurz-Backofen/Herd im Untereinbau ohne flachem Nischenboden

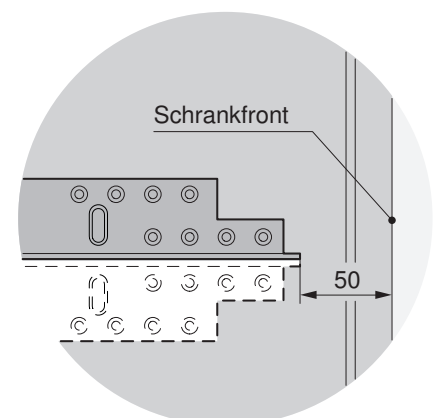
Art.-Nr. 1055330 Winkelset



Winkelset für Kombinationsmöglichkeiten

- Installation siehe Installationsanleitung J21021050
- ▶ Installation in der Nische seitlich links und rechts am Holz.
- ▶ Bauform 55-600 & 55-381: Die Winkel müssen nach unten montiert werden.
- ▶ Das Gerät wird auf die Winkel aufgesetzt und in die Nische eingeschoben.

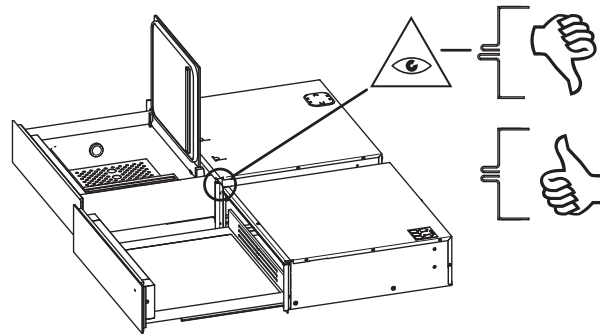
Art.-Nr. K50572 Bauformen SMS/EURO



Kantenschutz-Set

- Installation siehe Installationsanleitungen: **1044771, 1044772, 1075859.**

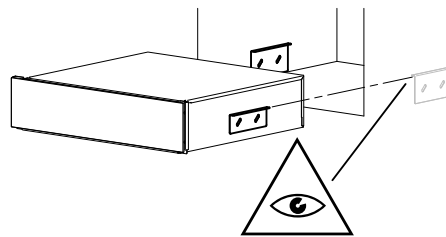
Art.-Nr. 1056472 Kantenschutz-Set
 muss nur einmal bestellt werden.



Kippschutz-Set

- Installation siehe Installationsanleitungen: **1044772.**

Art.-Nr. 1016692 Kippschutz-Set
 muss nur einmal bestellt werden.



Abdeckblende komplett

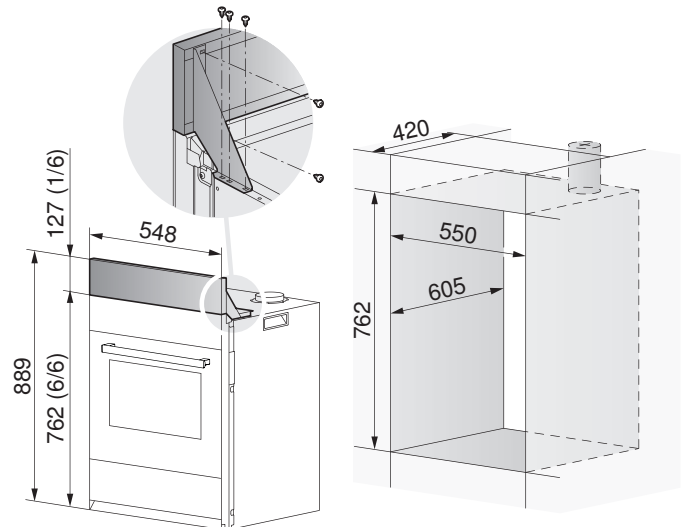
Für bestehende Küchen mit 55er-Nische und Nischenhöhe 889 mm.

Ersatz für Dunstabzug 1/6 SMS über BO 55-762.

- Installation siehe Installationsanleitung J709051

Art.-Nr. K42402 ChromeClass

Art.-Nr. K34556 Spiegelglas



Design-Abdeckung

Die Design-Abdeckung deckt den Zwischenboden bei EURO-Nischen bei kombiniertem Einbau zweier Geräte ab, z. B. Backofen **1** und Kombi-Steamer **2**. Die Abdeckung ist für eine Blendenüberlappung von 4 mm ausgelegt.

- Installation siehe Installationsanleitung J340050
- Die Design-Abdeckung **A** ist abhängig von der Zwischenbodendicke **b** in 2 Varianten (Nero) erhältlich:

Art.-Nr. K37158 (**b** = 16 mm/**a** = 10,5 mm)

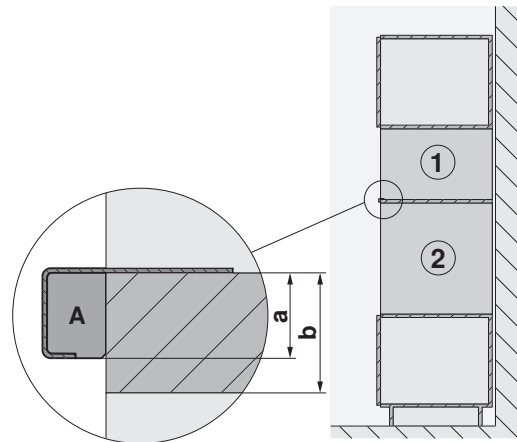
Art.-Nr. K37159 (**b** = 19 mm/**a** = 13,5 mm)

Aesthetikprofil

Montageset Aesthetikprofil für Einbau Miwell neben anderem Gerät.

- Installation siehe Installationsanleitung 1009019

Art.-Nr. 1009179



Option Elektro-Kombianschluss

Art.-Nr. K34565

Für Backöfen

- Combair SLP
- Combair SL
- Combair SEP
- Combair SE

Für Steamer

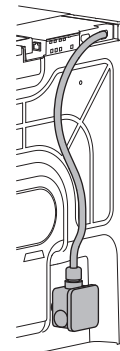
- Combair-Steam SL
- Combair-Steam SE
- Combi-Steam MSLQ

Abzweigdose-Set

Die Abzweigdose wird bei einem kurzen Stromkabel benötigt.

- Für folgende Geräte verwendbar: Combair V200, V400 und V600

Art.-Nr. 1084803 Abzweigdose-Set



19.3 Kochfelder und Muldenlüfter

Bezeichnung	Artikel-Nr.	Installationsanleitung
Thermo-Abschirmblech-Set für Toptronic-Geräte		
- GK25TE...	H62542	J40270
- GK45TE...	H62540	
- GK45TEBS..., GK45TEBS.1..., GK45TEXS..., GK45TES..., GK45TEG...	H62622	
- GK45TEAS..., GK45TERS...	H62617	
- GK45TEPS...	H62616	
- GK35TES...	H62782	
- GK35TEPS...	H63266	
- GK55TES...	H63280	



Lüftungs-Schutzblech-Set für den Einbau unter Induktions-, CookTop- und Quicklight-Geräte		Artikel-Nr.	Installationsanleitung
(nicht möglich bei Wok- und Induktionsgeräten mit Drehschalter-Steuerung)			
Nischenbreite 550 mm Nischenbreite 600 mm Nischenbreite 825 mm Nischenbreite 900 mm	für übrige Induktionsgeräte	H61082 H61083 H61084 H61085	J40248
Nischenbreite 550 mm ohne Dichtung Nischenbreite 600 mm ohne Dichtung Nischenbreite 825 mm ohne Dichtung Nischenbreite 900 mm ohne Dichtung	- für alle CookTop und Quicklight - für Induktion GK47TIMPS.../ GK46TIMPS.../GK46TIPS...	H61086 H61087 H61088 H61089	
Bezeichnung		Artikel-Nr.	Installationsanleitung
Lüftungsgitter, Höhe 35 mm für untergebauten Kurzbackofen			
Bauform 55-600			
- Weiss - Nero - ChromeClass - ChromeClass (TouchClean)		H63160 H63162 H63164 H63255	J40254
Bauform 60-600			
- Weiss - Nero - ChromeClass - ChromeClass (TouchClean)		H63161 H63163 H63165 H63256	J40254
Bauform 60-450			
- Nero - ChromeClass - ChromeClass (TouchClean)		H60039 H60041 H60053	J40250
Bauform 60-381			
- Nero - ChromeClass - ChromeClass (TouchClean)		H60033 H60035 H60049	J40252
Bauform 55-381			
- Nero - ChromeClass - ChromeClass (TouchClean)		H60032 H60034 H60051	J40252
Winkelset für flächenbündigen Einbau bei geradem Steinschnitt		Artikel-Nr.	Installationsanleitung
- Kochfelder mit Baugrösse 30 - Kochfelder mit Baugrösse 40 - Kochfelder mit Baugrösse 60 - Kochfelder mit Baugrösse 70 - Kochfelder mit Baugrösse 80 - Kochfelder mit Baugrösse 90 - Kochfelder mit Baugrösse 80 Panorama - Kochfelder mit Baugrösse 90 Panorama		H63770 H63771 H63772 H63773 H63774 H63775 H62679 H62568	-
Für den Ersatzmarkt (Ausschnitte bis 2012)			



Winkelset für flächenbündigen Einbau bei geradem Steinschnitt	Artikel-Nr.	Installationsanleitung
- Kochfelder mit Baugrösse 30 - Kochfelder mit Baugrösse 40 - Kochfelder mit Baugrösse 60 - Kochfelder mit Baugrösse 70 - Kochfelder mit Baugrösse 80 - Kochfelder mit Baugrösse 90	H62570 H62571 H62084 H62567 H62085 H62981	–
Dazugehöriger Klebstoff für Einbau in Gesteinsabdeckungen - Permabond F246, inkl. Aktivator, Tube à 50 ml / Silitech AG, 3008 Bern.	B11502	–

Set für flächenbündigen Einbau	Artikel-Nr.	Installationsanleitung
Dichtungsband-Set für alle Kochfelder	H63283	J004130
Schiftmaterial-Set	H60330	

Spannlaschen-Set für Einbau in Glasabdeckung	Artikel-Nr.	Installationsanleitung
Spannlaschen-Set	H62510	J41699

Bezeichnung	Artikel-Nr.	Installationsanleitung
Zwischensteg Bausätze für kombinierten Einbau		
Zwischensteg Edelstahl für die aufliegende Kombination von mehreren Kochfeldern	1014361	1013770
Zwischensteg Schwarz für die aufliegende Kombination von mehreren Kochfeldern	1019199	
Seitenleisten für Kombinationseinbau mit Teppan Yaki und Muldenlüfter	1028587	
Zwischensteg für die flächenbündige Kombination von mehreren Kochfeldern	H63789	1014378

Installations-Zubehör für Kochfelder	Installationsanleitung
Schnellkleber für Installation der Stahlwinkel, 50 ml	B11657
Mischdüse gerade	B11656
Pistole	-
Dichtungsbandset (Band & Schiftmaterial)	H63283
Dichtungsband 10 × 3 × 2800	86392887
Dichtungsband 5 × 1,5 × 2552	H62377
Schiftmaterialset	H60330
Isopropylalkohol TREMCLEAN, 1000 ml	1056609
Silikon schwarz FA880, 310 ml	B11555
Silikon anthrazit FA880, 310 ml	B11556
Silikon weiss FA880, 310 ml	1031313
Silikon steingrau FA880 310 ml	1031314
Glättmittel Marmor AA320, 1000 ml	B11557
Fugenboy	B75158

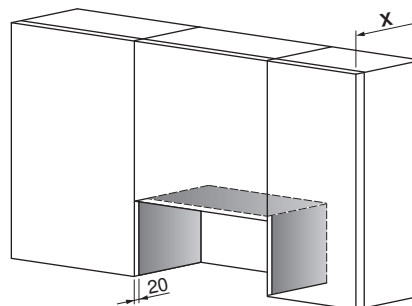
19.4 Dunstabzüge



Technische Informationen zu den Dunstabzügen finden Sie im Dokument J32833 «TechInfo für Dunstabzüge» sowie in der Preisliste.

Seitenwandschutzblech

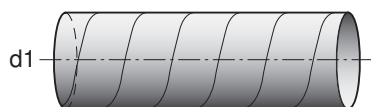
Die Seitenwandschutzbleche werden benötigt, um die Seitenwände des Oberschranks vor Fett und Feuchtigkeit zu schützen.



Bezeichnung	Dimensionen (Höhe x Tiefe)	Oberschrantiefe x	Farbe	Artikel-Nr.
Seitenwandschutzblech	235 x 310 mm	330 mm	Weiss	K26092
Seitenwandschutzblech	235 x 310 mm	330 mm	Nero	K26093
Seitenwandschutzblech	235 x 310 mm	330 mm	ChromeClass	K26094
Seitenwandschutzblech	235 x 330 mm	350 mm	Weiss	H42792
Seitenwandschutzblech	235 x 330 mm	350 mm	Nero	H42791
Seitenwandschutzblech	235 x 330 mm	350 mm	ChromeClass	H42790
Seitenwandschutzblech	235 x 350 mm	370 mm	Weiss	H42795
Seitenwandschutzblech	235 x 350 mm	370 mm	Nero	H42794
Seitenwandschutzblech	235 x 350 mm	370 mm	ChromeClass	H42793

Spiralfalzrohre

Spiralfalzrohr



Beschreibung

Starkes Spiralfalzrohr, sendzimirverzinkt
 Materialstärke 0,5 mm
 Stück à 3 m

Art.-Nr.

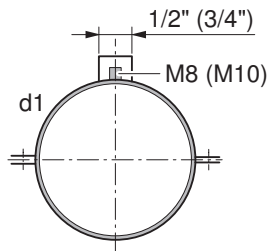
H42028
 H42029

d1

ø125 mm
 ø150 mm

Befestigungselemente

Rohrschelle mit Gewinde

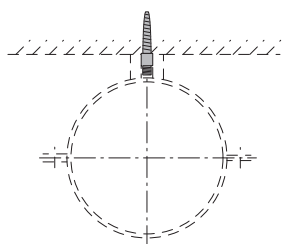


Beschreibung

Zur Befestigung des Spiralfalzrohres
 2-teilig mit Schalldämmeinlage, inkl. Schrauben und Muttern
 Stahl verzinkt, Gewinde M8

Art.-Nr. d1
 H42050 ø150 mm

Doppelgewindestift M8, verzinkt

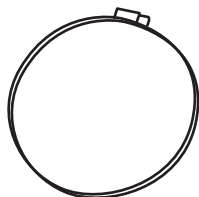


Beschreibung

Zur Befestigung der Rohrschelle in der Betonwand
 Länge 40 mm

Art.-Nr.
 H42057

Schlauchbride mit Klappsverschluss

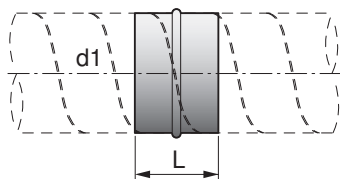


Art.-Nr.

33121304 ø110–130 mm
 33121336 ø150 mm

Verbindungsrippel/Verbindungsrohre

Verbindungsrippel

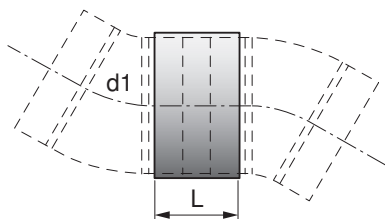


Beschreibung

Stahlblech sendzimirverzinkt
 L = 80 mm

Art.-Nr. d1
 H42031 ø150 mm

Verbindungsrohr



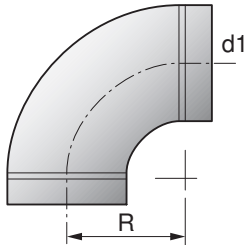
Beschreibung

Stahlblech sendzimirverzinkt
 L = 90 mm

Art.-Nr. d1
 H42032 ø125 mm
 H42033 ø150 mm

Bogen

Bogen 90°



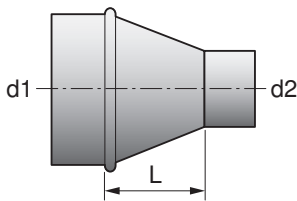
Beschreibung

Bogen gepresst, R = d1
 Verwendbar bei flexiblen und starren Rohren
 Stahlblech sendzimirverzinkt

Art.-Nr.	d1
H42034	ø125 mm
H42036	ø150 mm

Reduktionen

Reduktion



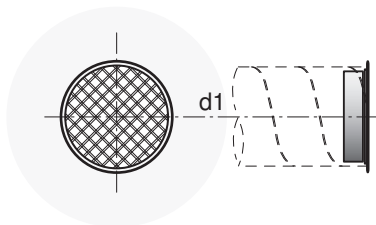
Beschreibung

Ausführung gepresst, L = 22 mm
 Stahlblech sendzimirverzinkt

Art.-Nr.	d1
H42040	ø150–125 mm

Rohrabschlüsse

Rohrabschluss



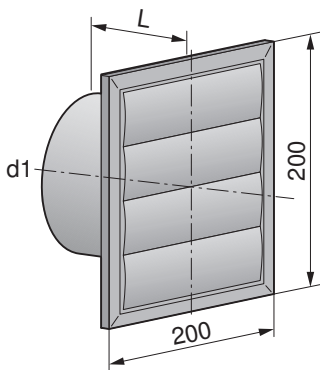
Beschreibung

Stutzen mit Gitter
 Stahlblech sendzimirverzinkt

Art.-Nr.	d1
H42048	ø150 mm

Wetterschutzgitter

Wetterschutzgitter aus Kunststoff

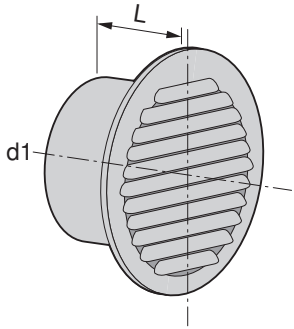


Beschreibung

Wetterschutzgitter ohne Rückstauklappe, quadratisch mit Stutzen
 Wetterbeständig, L = 40 mm

Art.-Nr.	d1
H42080	ø150 mm, Weiss

Wetterschutzgitter



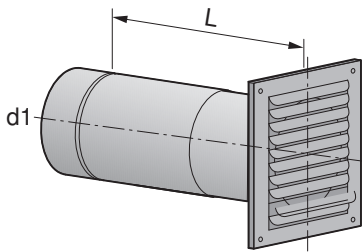
Beschreibung

Wetterschutzgitter ohne Rückstauklappe, rund, gepresst, Aluminium
 Mit Fliegengitter und Stutzen, L = 45 mm

Art.-Nr.	d1
H42064	ø150 mm

Mauerrohre

Teleskopmuerrohr mit Rückstauklappe



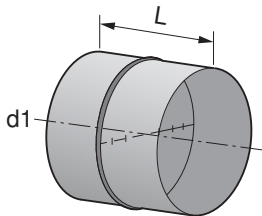
Beschreibung

3-teilig, L = Mauerstärke 300–460 mm
 Stahlblech sendzimirverzinkt
 Gitter aus Aluminium; Farbanstrich möglich

Art.-Nr.	d1
H42065	ø125 mm
H42066	ø150 mm

Klappen

Rückstauklappe mit Dichtlippe

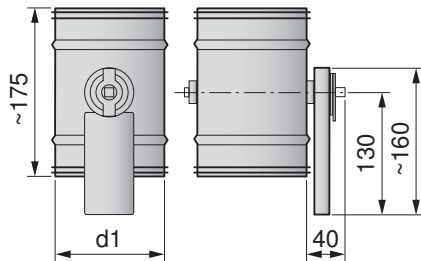


Beschreibung

Aus robustem Stahlblech
 Für flexible und starre Rohre, L = 80 mm

Art.-Nr.	d1
H42061	ø125 mm
H42062	ø150 mm

Motorklappe komplett 230 V



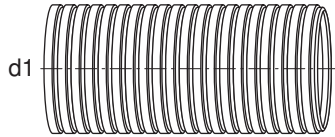
Beschreibung

Bestehend aus Motor, Klappenhebel und Regulierklappe mit Dichtung
 Stahlblech sendzimirverzinkt

Art.-Nr.	d1
H43390	ø125 mm
H43391	ø150 mm

Schläuche

Alu-Schlauch, halbflexibel

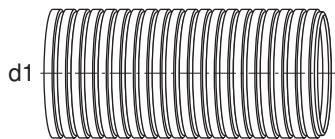


Beschreibung

Runder Aluflex, halbflexibel
 Formbeständig, schwer entflammbar
 Stück à 3 m

Art.-Nr.	d1
H42051	ø125 mm
H42052	ø150 mm
H40168	ø160 mm

Alu-Schlauch, hochflexibel

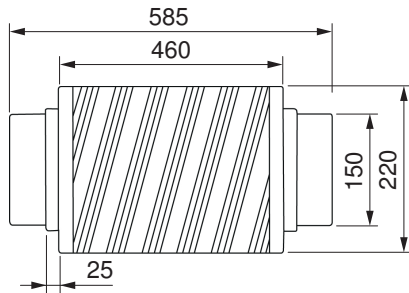


Beschreibung

Runder Aluflex, hochflexibel
 Biegeradius 30–60 mm innen
 Formbeständig, schwer entflammbar

Art.-Nr.	d1
H42053	ø125 mm, Stück à 10 m
16955803	ø150 mm, Stück à 15 m

Schalldämpfer Aluminium



Beschreibung

Schalldämpfer aus Aluminium für Rohrdurchmesser ø150 mm.
 Schallsenkung um bis zu 22 dB.

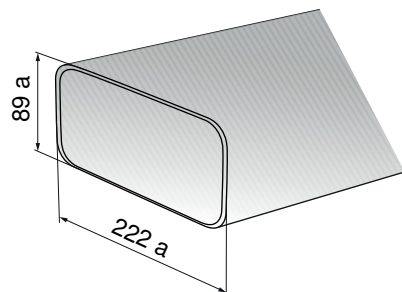
Art.-Nr.	ø150 mm
1030591	

Flachkanalsysteme aus Kunststoff



Zubehörteile aus Kunststoff nicht aus feuerfestem Material.

Flachkanal

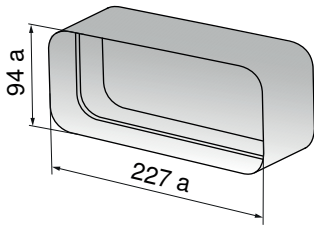


Beschreibung

Lüftungsrohr ohne Muffe

Art.-Nr.	L = 1000 mm
1012780	

Kanalverbinder



Beschreibung

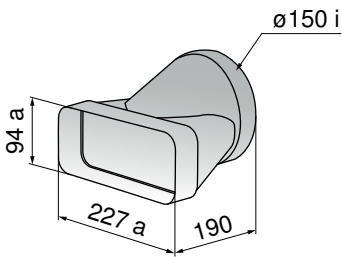
Für gerade Lüftungsrohre

Art.-Nr.

1012781

L = 80 mm

Übergangsstück Flachkanal



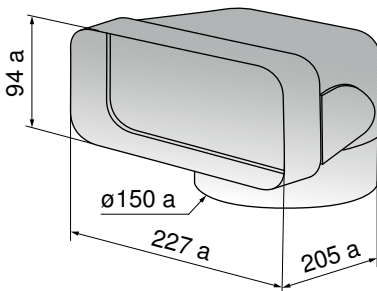
Beschreibung

Mit angeformter Muffe für den direkten Übergang von flach auf rund
 Strömungstechnisch optimiert

Art.-Nr.

1012782

Umlenkstück auf Flachkanal 90°



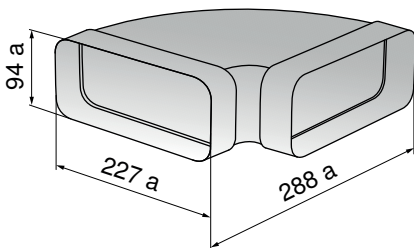
Beschreibung

Für Hauben-Direktanschluss mit Luftleitkörpern und einseitig angeformter Muffe

Art.-Nr.

1012783

Bogen 90°, waagrecht



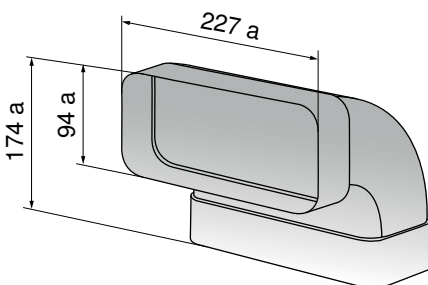
Beschreibung

Mit Luftleitkörpern und beidseitig angeformten Muffen

Art.-Nr.

1012784

Bogen 90°, senkrecht



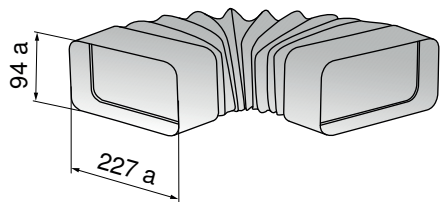
Beschreibung

Mit Luftleitkörpern und beidseitig angeformten Muffen

Art.-Nr.

1012785

Flexbogen, flach



Beschreibung

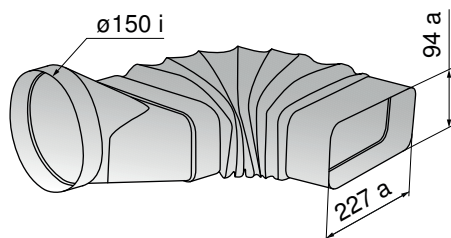
Für Umlenkungen und Drehungen bis 90°
 Adapter, flexibel, eckig auf eckig, mit angeformter Muffe

Art.-Nr.

1012786

L = 240–600 mm

Flexbogen, rund auf flach



Beschreibung

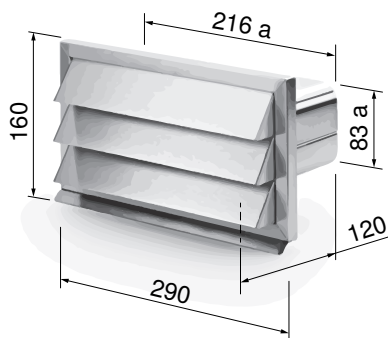
Für Umlenkungen und Drehungen bis 90°
 Adapter, flexibel, rund auf eckig mit angeformter Muffe

Art.-Nr.

1012787

L = 160–550 mm

Wetterschutzgitter für Kunststoff-Flachkanal



Beschreibung

Lüftungsgitter für Kunststoff-Flachkanal ChromeClass mit Rückstauklappe. Kompatibel zu Flachkanal Art.-Nr. 1012780.

Art.-Nr.

1030590

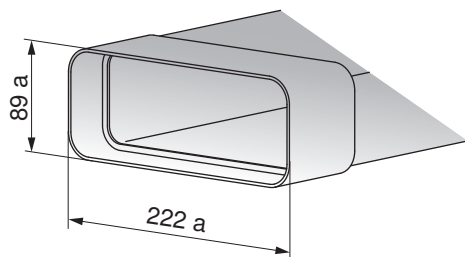
290 × 160 mm

Flachkanalsysteme aus Metall



Zubehörteile aus Metall aus feuerfestem Material.

Flachkanal



Beschreibung

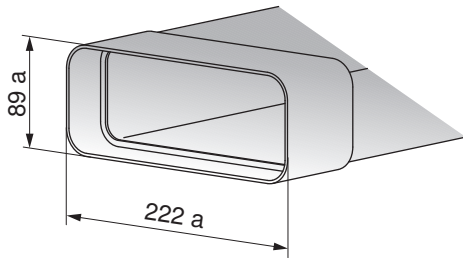
Flachkanal mit Dichtung

Art.-Nr.

1046627

L = 500 mm

Flachkanal



Beschreibung

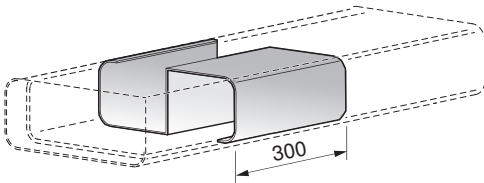
Flachkanal mit Dichtung

Art.-Nr.

1046628

L = 1000 mm

Verstärkungsrippe zum Einbetonieren



Beschreibung

Verstärkungsrippe zum Einbetonieren (Trittbelastung bis 100kg)

1 Stück notwendig bei Verwendung im Flachkanal (L=500mm) Art.-Nr. 1046627

2 Stück notwendig bei Verwendung im Flachkanal (L=1000mm) Art.-Nr.

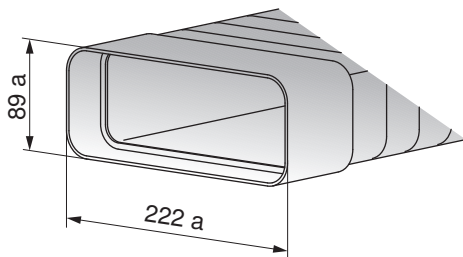
1046628

Art.-Nr.

1077495

L = 300 mm

Flachkanal flexibel



Beschreibung

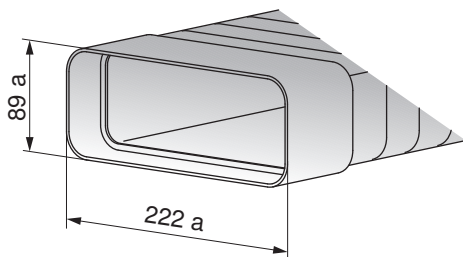
Flachkanal flexibel mit Dichtung

Art.-Nr.

1046629

L = 500 mm

Flachkanal flexibel



Beschreibung

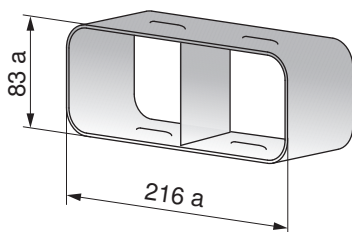
Flachkanal flexibel mit Dichtung

Art.-Nr.

1046635

L = 1000 mm

Kanalverbinder



Beschreibung

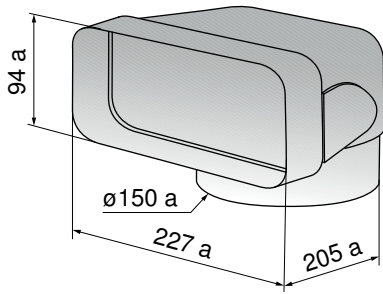
Für gerade Flachkanäle

Art.-Nr.

1046636

L = 100 mm

Umlenkstück auf Flachkanal 90°



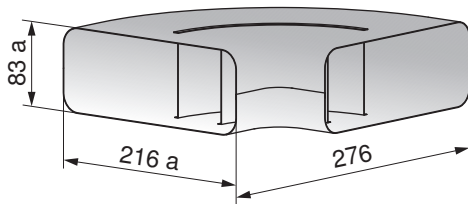
Beschreibung

Für Hauben-Direktanschluss mit Luftleitkörpern und einseitig angeformter Muffe

Art.-Nr.

1046638

Bogen 90°, waagrecht



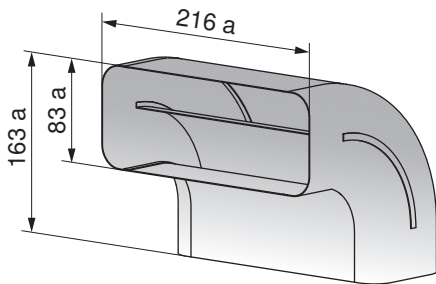
Beschreibung

Bogen mit Luftleitkörpern

Art.-Nr.

1046639

Bogen 90°, senkrecht



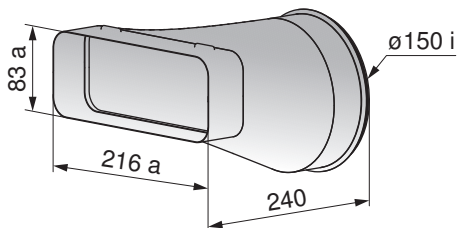
Beschreibung

Bogen mit Luftleitkörpern

Art.-Nr.

1046643

Übergangsstück Flachkanal



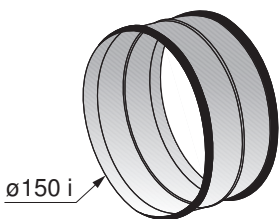
Beschreibung

Für den direkten Übergang von flach auf rund Strömungstechnisch optimiert

Art.-Nr.

1046644

Rohrverbinder

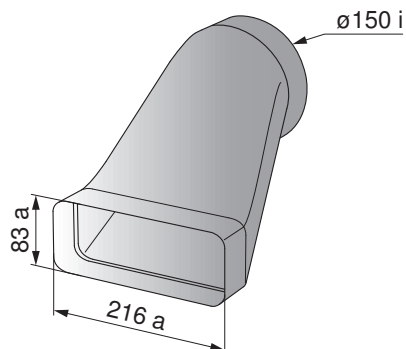


Art.-Nr.

1046646

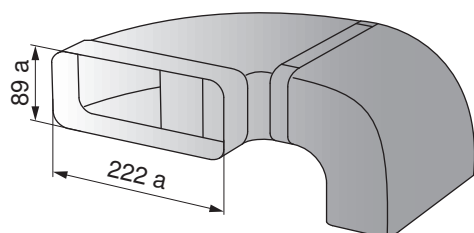
d = 150 mm

Versatzendstück auf Sockelmotor



Art.-Nr.
1046649

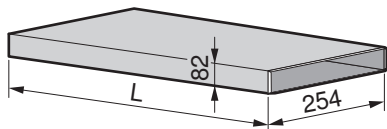
Rohrset für Muldenlüfter



Art.-Nr.
1046650

Flachkanäle

Flachkanal



Beschreibung

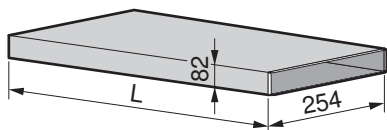
Abluftkanalsystem mit sehr geringer Bauhöhe von 82 mm
 Stahlblech sendzimirverzinkt
 Entspricht NW ø150 mm

Art.-Nr.

H42068
 H42069

L = 1000 mm
 L = 600 mm

Flachkanal verstärkt



Beschreibung

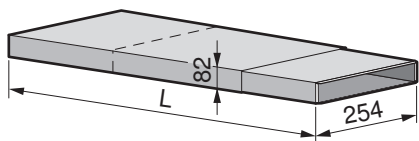
Abluftkanalsystem mit sehr geringer Bauhöhe von 82 mm
 Stahlblech sendzimirverzinkt
 Mit Verstärkung zum Einbetonieren
 Entspricht NW ø150 mm

Art.-Nr.

H42085
 H42086

L = 600 mm
 L = 1000 mm

Flachkanal teleskopierbar



Beschreibung

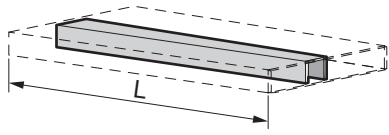
Abluftkanalsystem mit sehr geringer Bauhöhe von 82 mm
 Stahlblech sendzimirverzinkt
 Entspricht NW ø150 mm

Art.-Nr.

H42070

L = 275–535 mm

Verstärkungsrippe für Flachkanal



Beschreibung

Zum Einbetonieren für Flachkanal

Art.-Nr.

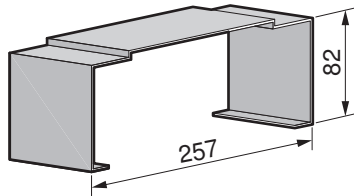
H42071

L = 600 mm

H42072

L = 1000 mm

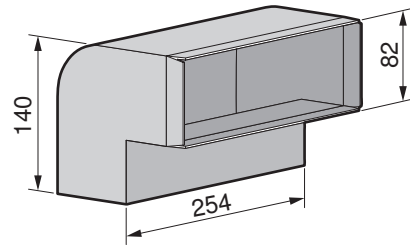
Montagebügel für Flachkanal



Art.-Nr.

H42073

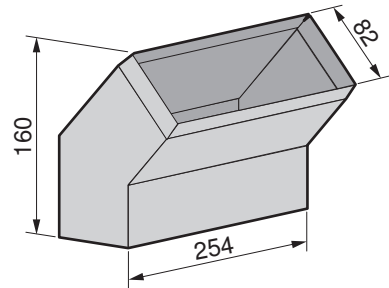
Bogen 90°, senkrecht, für Flachkanal



Art.-Nr.

H42074

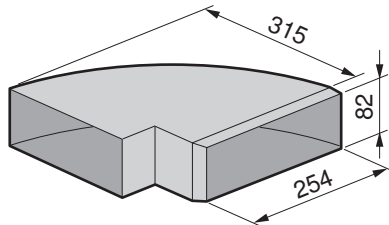
Bogen 45°, senkrecht, für Flachkanal



Art.-Nr.

H42075

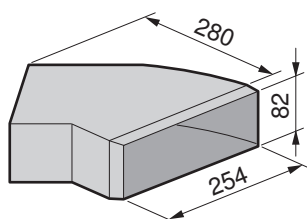
Bogen 90°, waagrecht, für Flachkanal



Art.-Nr.

H42076

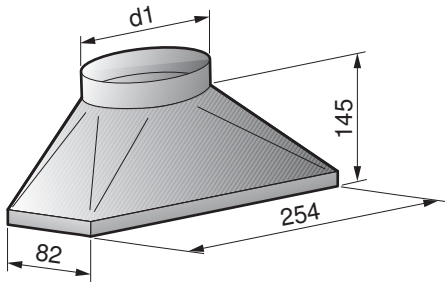
Bogen 45°, waagrecht, für Flachkanal



Art.-Nr.

H42077

Übergangsstück Flachkanal

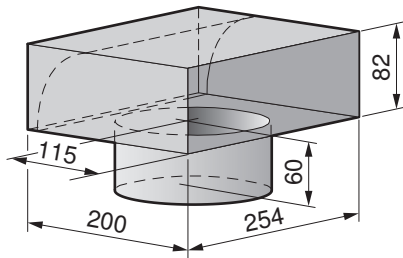


Beschreibung

Für den Übergang von rund auf flach

Art.-Nr. d1
 H42078 ø150 mm

Umlenkstück auf Flachkanal

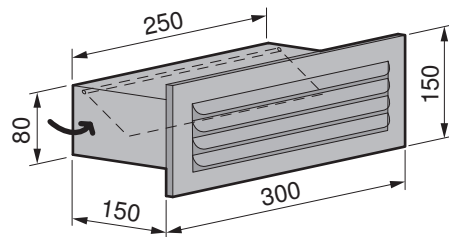


Art.-Nr.

H42087
 H42079

Stutzen ø125 mm
 Stutzen ø150 mm

Flachkanal-Mauerkasten



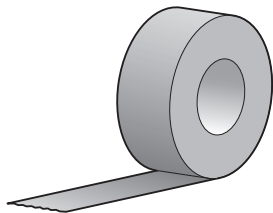
Beschreibung

Mit Rückstauklappe und Wettergitter

Art.-Nr.
 H42054

Abdichtbänder

Aluminiumband



Beschreibung

Gewebeverstärkt, mit Schutzfolie Rolle à 50 m, Breite 50 mm

Art.-Nr.
 H42067

19.5 Geschirrspüler

AdoraSpülen

Dekorsysteme (Option)

55 cm (integriert)	546 mm	632 mm	21 mm	Artikel-Nr.
Dekor	Breite	Höhe	Tiefe	
Set Dekor 55 Weiss	540 mm	626 mm	≤4 mm	W83576
Set Dekor 55 Schwarz	540 mm	626 mm	≤4 mm	W83575

60 cm (integriert) Standard	596 mm	632 mm	20–22 mm *	Artikel-Nr.
Dekor	Breite	Höhe	Tiefe	
Set Dekor 60 Weiss Standard	589 mm	626 mm	≤4 mm	W81458
Set Dekor 60 Schwarz Standard	589 mm	626 mm	≤4 mm	W81459

60 cm (integriert) Grossraum	596 mm	697 mm	20–22 mm *	Artikel-Nr.
Dekor	Breite	Höhe	Tiefe	
Set Dekor 60 Weiss Grossraum	589 mm	691 mm	≤4 mm	W83572
Set Dekor 60 Schwarz Grossraum	589 mm	691 mm	≤4 mm	W83567

* abhängig von der Dicke der Dekorplatte

Spiegelglasfronten (Option)

55 cm/60 cm				Artikel-Nr.
Dekor	Breite	Höhe	Tiefe	
Set Dekor 55 Spiegelglas	546 mm	632 mm	20 mm	W83525
Set Dekor 60 Standard Spiegelglas	596 mm	632 mm	20 mm	W83526
Set Dekor 60 Grossraum Spiegelglas	596 mm	697 mm	20 mm	W83527

Diverse Sets

55 cm	Artikel-Nr.	Bemerkungen
Set Gleitblech 55 cm, 3 mm	W83582	Für 55er Grossraumgeräte. Anstelle der Sockelkufen für Einbau auf einen Sockel oder Hocheinbau.
Set Gleitblech 55 cm, Spezialnische 1,5 mm	W84788	
Arbeitsplattenschutz	W70162	Schutz vor austretender Feuchtigkeit
Sockelkufe	W82930	Für Höhenausgleich in der Nische
Set Bremse Türscharnier	1011228	Für sehr schwere Dekors bei Geräten mit Türaufstosser
Set Zugfeder stark für Standardgeräte	W84603	Für schwerere Dekors
Set Zugfeder stark für Grossraumgeräte	W84604	Für schwerere Dekors

60 cm	Artikel-Nr.	Bemerkungen
Set Gleitblech 60 cm, 3 mm	W83583	Für 60er Grossraumgeräte. Anstelle der Sockelkufen für Einbau auf einen Sockel oder Hocheinbau.
Set Gleitblech 60 cm, Spezialnische 1,5 mm	W84789	
Arbeitsplattenschutz	W70163	Schutz vor austretender Feuchtigkeit
Sockelkufe	W82930	Für Höhenausgleich in der Nische
Set Bremse Türscharnier	1011228	Für sehr schwere Dekors bei Geräten mit Türaufstosser
Set Zugfeder stark für Standardgeräte	W84603	Für schwerere Dekors
Set Zugfeder stark für Grossraumgeräte	W84604	Für schwerere Dekors

Speziellängen Anschlüsse



Speziellängen müssen direkt am Gerät angeschlossen werden. Eine Verlängerung von Zu- und Ablauf ist nicht erlaubt.



Speziellängen können mit der Gerätebestellung gegen Aufpreis bestellt werden. Nachträgliche Ausrüstung nur durch V-ZUG AG-Service. Verrechnung nach Aufwand.

Bezeichnung	Speziellänge	Artikel-Nr.
Aquastop/Zuleitung für V2000/V4000	3 m (Standardlänge 1,55 m)	1062214
Aquastop/Zuleitung für V6000/V6000 WP		1012366
Ablaufschlauch	3 m (Standardlänge m)	W81994
	4 m (Standardlänge m)	W81995

Spezielle Wasseranschlüsse für Aquastop

Bezeichnung	Artikel-Nr.
Wandanschluss, Winkel 90 °	W81759
Wandanschluss, Doppelwinkel	P30160

Adorina

Spezielle Wasseranschlüsse für Aquastop

Bezeichnung	Artikel-Nr.
Wandanschluss, Winkel 90 °	W81759
Wandanschluss, Doppelwinkel	P30160



19.6 Kühlschränke

Bezeichnung	Artikel-Nr.	Bemerkungen
Ergänzungs-Set 60 cm (Füllprofil)		
KPi eco, KPi	H71754	Länge 1270 mm
KFi, KFi eco, KRi, KLi eco, KLi, Kli	H71755	Länge 1530 mm
KCieco, KCi, KNieco, KNi, KPRPieco, KPRieco, KPRi, KCLi eco, KCLi	H71756	Länge 1780 mm
Lüftungsgitter nero		
KPR, KCL, KF, KL, KI, KP eco, KP	H71840	SMS 1/12 (63,5 mm)
Lüftungsgitter weiss		
KPR, KCL, KF, KL, KI, KP eco, KP	H71841	SMS 1/12 (63,5 mm)
Dekorrahmen-Set		
KPR	H74440	nero
	H74441	weiss
KCL	H74439	weiss
KF	H74436	nero
	H74437	weiss
KL	H74434	nero
	H74435	weiss
KP eco, KP	1011216	nero
	1011214	weiss
KI	H74432	nero
	H74433	weiss
KK	H74430	nero
	H74431	weiss
Montagekit bei Steinabdeckung		
KKi	H73377	links
	H73378	rechts
Ausgleichsprofil KWUCSL60	1062627	Höhe ≥30 mm
Auflagegitter Magnum 2 60i	1061793	-
Einbaugarnitur Forster Küchen	10182408 (VZKT)	Einbauküchen aus Stahl
Installationszubehör für		
CombiCooler V6000 Supreme (51096):		
Chromstahl Türdoppel Set (inkl. Designgriff Chrom), Bandung rechts	1087155	Breite 894 mm, Höhe Kühlteil 1320 mm, Höhe Gefrierteil 581 mm
Chromstahl Türdoppel Set (inkl. Designgriff Chrom), Bandung links	1090119	
Cooler V6000 Supreme (51098):		
Chromstahl Türdoppel Set (inkl. Designgriff Chrom), Bandung rechts	1087157	Breite 894 mm, Höhe 1904 mm
Chromstahl Türdoppel Set (inkl. Designgriff Chrom), Bandung links	1090120	



Bezeichnung	Artikel-Nr.	Bemerkungen
WineCooler V6000 Supreme (51097):		
Chromstahl Türdoppel Set (inkl. Designgriff Chrom), Bandung rechts	1087156	Breite 594 mm, Höhe 1904 mm
Chromstahl Türdoppel Set (inkl. Designgriff Chrom), Bandung links	1090121	
Für alle V6000 Supreme:		
Zwischenkunststoffabdeckleiste für Side by Side Anwendung	1101167	-
Türgriff lang, horizontal	1084381	Länge 775 mm
Türgriff extralang, vertikal	1084417	Länge 1060 mm

19.7 Zubehör-Shop



In unserem Zubehör-Shop können Sie das passende Zubehör zu Ihren V-ZUG-Geräten direkt bestellen. Mehr Informationen unter vzug.com.

20 V-ZUG-Home

20.1 Internetzugang



Für eine Nutzung von V-ZUG-Home wird ein Internetzugang benötigt.

20.2 Lieferumfang

Bei Geräten mit V-ZUG-Home ist das V-ZUG-Home Modul im Gerät integriert und betriebsbereit. Modelle mit einem V-ZUG-Home-Modul können entweder per Netzkabel oder über WLAN mit dem Heimnetzwerk verbunden werden.

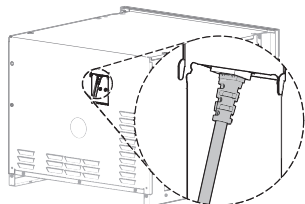
Geräteart	Modellnummer	Verbindungsart
Backöfen	21036–21041, 21074–21076, 21084, 21092–21101	WLAN
Herde	22017–22027	WLAN
Steamer	23062–23073	WLAN
Geschirrspüler	41127–41140, 41091, 41093–41125	WLAN
Induktionskochfelder	31062	Netzkabel
	31093, 31132, 31134	WLAN
Kühlschränke	51086, 51100, 51101	WLAN

20.3 Anschluss ans Heimnetzwerk

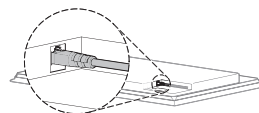
Netzwerkkabel-Verbindung

► Netzwerkkabel * an V-ZUG-Home-Modul anschliessen.

Kabelanschluss bei V-ZUG-Backöfen und -Steamern

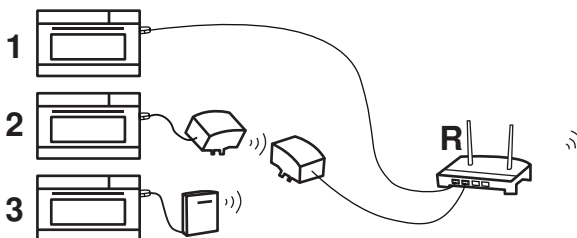


Kabelanschluss bei V-ZUG-Kochfeldern



► Mit einer der folgenden Verbindungsmöglichkeiten eine Verbindung zwischen V-ZUG Gerät und dem Router **R** herstellen:

- 1 **Ethernet:** Netzwerkkabel
- 2 **Powerline-Adapter:** Powerline-Adapter und Netzwerkkabel
- 3 **Wireless-Bridge:** Wireless-Bridge und Netzwerkkabel



	Verbindungsmöglichkeit	Zusätzlich benötigte Hardware
1	Ethernet	Netzwerkkabel * für die Verbindung zwischen V-ZUG Gerät und Router/Dose R *
2	Powerline-Adapter	Powerline-Adapter * und Netzwerkkabel * für die Verbindung zwischen V-ZUG Gerät, Powerline-Adapter und Router/Dose R *
3	Wireless-Bridge	Wireless-Bridge * und Netzwerkkabel * für die Verbindung zwischen V-ZUG Gerät, Wireless-Bridge und Router/Dose R *



Der Zugang zur Wireless-Bridge muss jederzeit gewährleistet sein.



Die Wireless-Bridge nicht hinter, sondern neben dem Gerät oder in einem Schrank daneben installieren. Eine falsche Platzierung verursacht Verbindungsstörungen.



V-ZUG AG liefert keine Netzwerkkabel, Powerline-Adapter oder Wireless-Bridges.

WLAN-Verbindung



Die Verbindungsherstellung von Gerät und Drahtlosnetzwerk wird in der Bedienungsanleitung «V-ZUG-Home» beschrieben. Diese ist auf home.vzug.com zu finden.



Stichwortverzeichnis

A		E	
Abdeckblende.....	215	Einbau	
Abzweigdose-Set.....	216	EURO	9
Adapterrahmen.....	214	SMS.....	8
Allgemeine Betriebsbedingungen	6	Einbauhauben	144
Ausgleichselemente	213	Einbaumasse	6
Abdeckblende.....	215	EURO	9
Adapterrahmen.....	214	Frontmasse.....	10
Design-Abdeckung	216	SMS.....	8
Lüftungsgitter.....	213	Einbaurechauds.....	111, 112
Winkelset für Kombinationsmöglichkeiten	214	Einbauschalträsten	111, 112
B		Einsatzhöhe der Geräte.....	6
Backofen		Einzelschalter	111, 113
Netzwerkanschluss.....	236	Elektrische Anschlussdaten	
Backöfen.....	20	Adorina	186
Elektrische Anschlussdaten.....	20	Backöfen.....	20
Kombinationsmöglichkeiten.....	44	Coffee-Center.....	42
Zubehör	213	CookTop-Kochfelder.....	98
Backöfen mit integriertem Dunstabzug.....	21	Dunstabzüge	115
Betriebsbedingungen		Einbaurechauds.....	111
Allgemeine.....	6	Einbauschalträsten	111
C		Einzelschalter	111
Coffee-Center	42	Geschirrspüler Adora.....	167
Elektrische Anschlussdaten.....	42	Herde.....	20
Kombinationsmöglichkeiten.....	52	Induktionskochfelder.....	55
CookTop-Kochfeld.....	98	Kleinbacköfen	21
D		Kühlschränke.....	192
Deckenhauben	128	Mikrowellen.....	39
Design-Abdeckung	216	Steamer	12
Dichtungsband-Set.....	218	Toptronic-Kochfelder	86
Dunstabzüge	114	Vakuum-, Wärme- und Systemschubladen.....	32
Abdichtbänder	230	Elektrische Anschlüsse	
Befestigungselemente	220	Allgemeine Betriebsbedingungen	6
Bogen	221	Fehlerströme	6
Deckenhauben	128	FI-Schalter.....	6
Einbauhauben	144	Position.....	7
Elektrische Anschlussdaten.....	115	Elektrische Anschlüsse und Einbaumasse.....	6
Flachkanäle	228	Elektro-Kombianschluss	216
Inselhauben	133	F	
Klappen	222	Fehlerströme	6
Luftauslass-Cassette LAC	165	FI-Schalter.....	6
Luftrecycling-Cassette LRC.....	165	Flachkanalsysteme aus Kunststoff	223
Lüftungsgitter.....	144	Flachkanalsysteme aus Metall	225
Mauerrohre	222	Food-Center	211
Reduktionen	221	Frequenzabweichung	6
Rohrabschlüsse.....	221	Frequenzstabilität	6
Schläuche.....	223	Frontmasse der Geräte	
Spiralfalzrohre	219	Fertigungstoleranzen.....	10
TechInfo für Dunstabzüge	219		
Verbindungsrippel.....	220		
Verbindungsrohre	220		
Wandhauben	136		
Wetterschutzgitter.....	221		
Dunstabzüge:Sonderhauben.....	116		



G		O	
Geschirrspüler	166	Option Elektro-Kombianschluss	216
Netzwerkanschluss.....	236	Optionen-Steuerset	212
Sanitäre Anschlussdaten.....	168	P	
Zubehör	231	Positionen der elektrischen Anschlüsse	7
Geschirrspüler Adorina.....	186	S	
Geschirrspüler mit Wärmepumpe.....	180	Sanitäranschlüsse	
Sanitäre Anschlussdaten.....	182	Geschirrspüler Adorina.....	186
Glaskeramik-Kochfelder		Sanitäre Anschlussdaten	
Beispiele für kombinierten Einbau	107	Geschirrspüler Adora.....	167
CookTop-Kochfelder.....	98	Schiffmaterial-Set	218
Induktions-Kochfelder	55	Shop für Zubehör.....	234
Kochfelder für den Ersatzmarkt	103	Sonderhauben	116
Toptronic-Kochfelder	86	Spannlaschen-Set	218
Zubehör	216	Steamer	12
H		Einbau	17
Herde.....	20	Elektrische Anschlussdaten.....	12
Elektrische Anschlussdaten.....	20	Kombinationsmöglichkeiten.....	45
Zubehör	213	Netzwerkanschluss.....	236
I		Sanitäre Anschlüsse.....	18
Induktions-Kochfeld	55	Zubehör	213
Induktions-Wok.....	55	Steuerung fremder Geräte.....	212
Inselhauben	133	Stromsensormodul mit Relaismodul.....	212
Internetverbindung		Systemschubladen	32
Herstellen	236	Zubehör	213
K		T	
Kaffemaschinen		TechInfo für Dunstabzüge	219
Zubehör	213	Thermo-Abschirmblech-Set.....	216
Kleinbacköfen.....	26, 31	Toptronic-Kochfeld	86
Elektrische Anschlussdaten.....	21	V	
Kombinationsmöglichkeiten.....	44	Vakuum-, Wärme- und Systemschubladen	
Kochfeld		Elektrische Anschlussdaten.....	32
Netzwerkanschluss.....	236	Vakuuimerschublade	32
Kochfelder		Vakuumschubladen	
Zubehör	213	Zubehör	213
Kombianschluss	216	Verwendete Symbole	2
Kombinationsmöglichkeiten		W	
Backöfen.....	44	Wandhauben	136
Kleinbacköfen.....	44	Wärmeschubladen.....	32
Steamer.....	45	Zubehör	213
Kompaktbacköfen.....	31	Wäschetrockner	
Kühlschränke.....	190	Netzwerkanschluss.....	236
Elektrische Anschlussdaten.....	192	Waschmaschine	
Sondermodelle	203	Netzwerkanschluss.....	236
L		Weinkühler.....	206
LAN-Verbindung	236	Winkelset	218
Luftauslass-Cassette LAC	165	Winkelset für Kombinationsmöglichkeiten	214
Luftrecycling-Cassette LRC.....	165	Z	
Lüftungsgitter.....	213, 217	Zubehör	212
Lüftungs-Schutzblech-Set	217	Design-Abdeckung	216
M		für Dunstabzüge	219
Mikrowellen.....	39	für Glaskeramik-Kochfelder.....	216
Elektrische Anschlussdaten.....	39	für Herde, Backöfen, Steamer, Mikrowellen	213
Zubehör	213	für Kühlschränke.....	234
N		Zubehör-Shop.....	234
Netzwerkanschluss.....	236	Zusatzrüstung	
Notizen	239	Optionen-Steuerset	212
Nützliche Links	2	Zusatzdokumente	2
		TechInfo für Dunstabzüge	219



21 Notizen

ZUGORAMA Ausstellungs- und Beratungscenter

Um Sie optimal beraten zu können, bitten wir um eine Terminvereinbarung.

Die Öffnungszeiten finden sie unter vzug.com/zugorama

4052 Basel

Münchensteinerstrasse 43
Tel. 058 767 38 00
Fax 058 767 38 09
basel@vzug.com

1023 Crissier

Chemin des Lentillières 24
Tel. 058 767 38 60
Fax 058 767 38 69
crissier@vzug.com

6302 Zug

Baarerstrasse 124
Tel. 058 767 67 65
Fax 058 767 61 65
zugorama@vzug.com

6500 Bellinzona

Viale Portone 3
Tel. 058 767 38 20
Fax 058 767 38 29
bellinzona@vzug.com

1216 Genf Cointrin

Avenue Louis-Casaï 79
Tel. 058 767 38 80
Fax 058 767 38 89
genf@vzug.com

8005 Zürich

Pfingstweidstrasse 106
Tel. 058 767 39 20
Fax 058 767 39 29
zuerich@vzug.com

2504 Biel

Grenchenstrasse 5
Tel. 058 767 38 30
Fax 058 767 38 39
biel@vzug.com

3075 Rüfenacht b. Bern

Worbstrasse 87
Tel. 058 767 38 90
Fax 058 767 38 99
bern@vzug.com

7000 Chur

Kasernenstrasse 90
Tel. 058 767 38 50
Fax 058 767 38 59
chur@vzug.com

9015 St. Gallen-Winkeln

Breitfeldstrasse 8
Tel. 058 767 39 10
Fax 058 767 39 19
st.gallen@vzug.com

Kontakte in Zug

Wir freuen uns auf Ihre Kontaktaufnahme.

V-ZUG AG

Industriestrasse 66
6302 Zug
Tel. 058 767 67 67
Fax 058 767 61 67
info@vzug.com

Verkauf

Tel. 058 767 80 01
Fax 058 767 61 61
kundenbestellung@vzug.com

Ersatzteile

Tel. 058 767 67 84 (de)
058 767 67 70 (fr)
058 767 67 71 (it)
Fax 058 767 96 62
ersatzteildienst@vzug.com

Technische Beratung

Tel. 058 767 67 77 (de)
058 767 67 72 (fr)
058 767 67 73 (it)
info@vzug.com

