

# Planungshilfe

Kollektion Schweiz

Küchengeräte

2022

## Zum Inhalt

### Zu beachten

Diese Planungshilfe darf nicht als Installationsanleitung verwendet werden! Die für den Geräteeinbau verbindlichen Vorschriften und Hinweise sind den Installationsanleitungen zu entnehmen, die den Geräten beige packt sind. Die Installationsanleitungen können auch im Internet unter [www.vzug.com/b2b](http://www.vzug.com/b2b) abgerufen werden.

### Änderungen

Text, Bild und Daten entsprechen dem technischen Stand der Geräte zur Zeit der Drucklegung dieser Planungshilfe. Änderungen im Sinne der Weiterentwicklung bleiben vorbehalten. Die deutsche, englische, französische und italienische Version ist bindend. Für Übersetzungen in anderen Sprachen lehnt V-ZUG jegliche Haftung ab.

### Verwendete Symbole



**Kennzeichnet alle für die Sicherheit wichtigen Anweisungen.**

**Nichtbeachtung kann zu Verletzungen, Schäden am Gerät oder an der Einrichtung führen!**

- ▶ Markiert eine Anweisung
- Markiert eine Aufzählung



**Informationen und Hinweise, die zu beachten sind.**



Abluft



Umluft

### Zusatzdokumente

In dieser Planungshilfe wird verschiedentlich auf zusätzliche Dokumente verwiesen. Diese Dokumente können beim Hauptsitz in Zug, Tel. +41 58 767 67 67 oder im Internet unter [vzug.com/b2b](http://vzug.com/b2b) bezogen werden.

### Nützliche Links

- [vzug.com](http://vzug.com)
- [vzug.com/b2b](http://vzug.com/b2b)
- [lifestyle.vzug.com](http://lifestyle.vzug.com)
- <https://home.vzug.com/de/>



## Inhaltsverzeichnis

<b>1</b>	<b>Übersicht Anschlüsse, Bereiche und Masse</b>	<b>6</b>
1.1	Allgemeine Betriebsbedingungen.....	6
1.2	Verwendung von FI-Schaltern in Hausinstallationen/Fehlerströme .....	6
1.3	Positionen der elektrischen Anschlüsse.....	7
1.4	Einbau SMS .....	8
1.5	Einbau EURO.....	9
1.6	Frontmasse der Excellence-Geräte .....	10
1.7	Frontmasse der Advanced-Geräte .....	11
1.8	Frontmasse der Classic-Geräte .....	12
<b>2</b>	<b>Steamer</b>	<b>13</b>
2.1	Allgemeine Hinweise .....	13
2.2	Elektrische Anschlussdaten .....	13
2.3	Excellence Line .....	14
2.4	Classic Line.....	24
<b>3</b>	<b>Backöfen</b>	<b>33</b>
3.1	Allgemeine Hinweise .....	33
3.2	Elektrische Anschlussdaten .....	33
3.3	Excellence Line .....	34
3.4	Advanced Line .....	40
3.5	Classic Line.....	50
<b>4</b>	<b>Vakuumierschubladen, Wärmeschubladen &amp; Systemschubladen</b>	<b>53</b>
4.1	Allgemeine Hinweise .....	53
4.2	Elektrische Anschlussdaten .....	53
4.3	Vakuumierschubladen mit Nischenbreite 60 cm .....	54
4.4	Wärmeschubladen mit Nischenbreite 55 cm.....	57
4.5	Wärmeschubladen mit Nischenbreite 60 cm.....	58
4.6	Systemschubladen mit Nischenbreite 60 cm .....	61
<b>5</b>	<b>Mikrowellen</b>	<b>62</b>
5.1	Allgemeine Hinweise .....	62
5.2	Elektrische Anschlussdaten .....	62
5.3	Mikrowellen mit Nischenbreite 55 cm.....	62
5.4	Mikrowellen mit Nischenbreite 60 cm.....	64
<b>6</b>	<b>Kaffeefullautomaten</b>	<b>66</b>
6.1	Allgemeine Hinweise .....	66
6.2	Elektrische Anschlussdaten .....	66
6.3	Frontmasse .....	66
6.4	Supremo HSL mit Nischenbreite 55 cm .....	66
6.5	Supremo HSL mit Nischenbreite 60 cm .....	67
6.6	CoffeeCenter V6000 45 mit Nischenbreite 60 cm .....	67
<b>7</b>	<b>Kombinationsmöglichkeiten</b>	<b>68</b>
7.1	Backofen & Kleinbackofen/Steamer 55 cm .....	68
7.2	Backofen & Kleinbackofen/Steamer 60 cm .....	69
7.3	Backofen & Mikrowelle 55 cm .....	71
7.4	Backofen & Mikrowelle 60 cm .....	73
7.5	Backofen & Kaffeefullautomat 55 cm .....	76
7.6	Backofen & Kaffeefullautomat 60 cm .....	77
<b>8</b>	<b>Glaskeramik-Kochfelder CookTop</b>	<b>78</b>
8.1	Allgemeine Hinweise .....	78
8.2	OptiGlass-Beschichtung.....	78
8.3	Elektrische Anschlussdaten .....	78
8.4	Belüftung .....	79
8.5	Bedienung an Front.....	79
8.6	Aufliegender Einbau mit Normalrahmen .....	80
8.7	Aufliegender Einbau mit «DualDesign».....	82
8.8	Flächenbündiger Einbau mit «DualDesign» .....	89
8.9	Einbau mit Übermass-Einbaurahmen .....	96
8.10	Einbau ohne Lüftungsschutzblech .....	97
8.11	Einbau mit Lüftungsschutzblech.....	99
<b>9</b>	<b>Glaskeramik-Kochfelder CookTop (bisher Toptronic)</b>	<b>102</b>
9.1	Allgemeine Hinweise .....	102



9.2	Elektrische Anschlussdaten .....	102
9.3	Aufliegender Einbau mit Normal-Einbaurahmen .....	103
9.4	Aufliegender Einbau mit «DualDesign» .....	104
9.5	Flächenbündiger Einbau mit «DualDesign» .....	108
9.6	Einbau mit Übermass-Einbaurahmen .....	112
<b>10</b>	<b>Glaskeramik-Kochfelder CookTop (bisher Quicklight)</b>	<b>113</b>
10.1	Allgemeine Hinweise .....	113
10.2	Elektrische Anschlussdaten .....	113
10.3	Aufliegender Einbau mit Normal-Einbaurahmen .....	114
10.4	Aufliegender Einbau mit «DualDesign» .....	115
10.5	Flächenbündiger Einbau mit «DualDesign» .....	116
10.6	Einbau mit Übermass-Einbaurahmen .....	117
<b>11</b>	<b>Glaskeramik-Kochfelder für den Ersatzmarkt</b>	<b>118</b>
11.1	Geräte für den Ersatzmarkt: Induktion, flächenbündiger Einbau .....	118
11.2	Geräte für den Ersatzmarkt: Toptronic, flächenbündiger Einbau .....	120
11.3	Geräte für den Ersatzmarkt: Quicklight, flächenbündiger Einbau .....	121
<b>12</b>	<b>Kombinierter Einbau von Kochfeldern</b>	<b>122</b>
12.1	Aufliegende Kombination .....	122
12.2	Beispiele aufliegende Kombinationen .....	123
12.3	Flächenbündige Kombination .....	124
12.4	Beispiele flächenbündige Kombinationen .....	125
<b>13</b>	<b>Einbauschkästen, Einbaurechauds, Einzelschalter</b>	<b>126</b>
13.1	Allgemeine Hinweise .....	126
13.2	Elektrische Anschlussdaten .....	126
13.3	Einbauschkästen .....	127
13.4	Einbaurechauds .....	128
13.5	Einzelschalter .....	128
<b>14</b>	<b>Induktionskochfeld mit Dunstabzug CombiCookTop</b>	<b>129</b>
14.1	Elektrische Anschlussdaten .....	129
14.2	Abmessungen .....	129
14.3	Lieferumfang .....	130
14.4	Belüftung des Kochfelds .....	130
14.5	Flächenbündiger Einbau .....	131
14.6	Aufliegender Einbau .....	132
14.7	Einbauübersicht Unterbau .....	133
14.8	Flachkanalsysteme aus Kunststoff (RF3) .....	135
14.9	Flachkanalsysteme aus Metall (RF1) .....	136
14.10	Umluftbetrieb .....	137
14.11	Abluftbetrieb .....	137
<b>15</b>	<b>Dunstabzüge</b>	<b>139</b>
15.1	Allgemeine Hinweise .....	139
15.2	Elektrische Anschlussdaten .....	140
15.3	Sonderhauben .....	141
15.4	Deckenhauben .....	153
15.5	Inselhauben .....	156
15.6	Wandhauben .....	159
15.7	Einbauhauben .....	167
15.8	Luftrecycling-Cassette LRC .....	187
15.9	Luftauslass-Cassette LAC .....	187
<b>16</b>	<b>Geschirrspüler AdoraSpülen</b>	<b>188</b>
16.1	Allgemeine Hinweise .....	188
16.2	Elektrische Anschlussdaten / Sanitäre Anschlussdaten .....	189
16.3	Einbau-Übersicht .....	191
16.4	Bohrpläne für Dekor 55 cm .....	192
16.5	Bohrpläne für Dekor 60 cm .....	193
16.6	Geschirrspüler mit Nischenbreite 55 cm .....	194
16.7	Geschirrspüler mit Nischenbreite 60 cm .....	197
<b>17</b>	<b>Geschirrspüler AdoraSpülen mit Wärmepumpe</b>	<b>201</b>
17.1	Allgemeine Hinweise .....	201
17.2	Elektrische Anschlussdaten / Sanitäre Anschlussdaten .....	202
17.3	Einbau-Übersicht .....	203
17.4	Bohrpläne für Dekor 60 cm .....	204





17.5 Geschirrspüler mit Nischenbreite 60 cm .....	205
<b>18 Geschirrspüler Adorina</b> .....	<b>207</b>
18.1 Allgemeine Hinweise .....	207
18.2 Elektrische Anschlussdaten/Sanitär Anschlüsse .....	207
18.3 Geschirrspüler mit Nischenbreite 45 cm .....	209
18.4 Geschirrspüler mit Nischenbreite 60 cm .....	210
<b>19 Kühlschränke</b> .....	<b>211</b>
19.1 Allgemeine Hinweise .....	211
19.2 Umgebungsbedingungen .....	211
19.3 Nischenbelüftung .....	212
19.4 Elektrische Anschlussdaten .....	213
19.5 Kühlschränke mit Nischenbreite 55 cm .....	214
19.6 Kühlschränke mit Nischenbreite 60 cm .....	219
19.7 Sondermodelle: 55er-Geräte in 60er-Küchen .....	223
19.8 Kühlschränke mit Nischenbreite 90 cm .....	224
19.9 Weinkühler .....	225
19.10 Gefriergerät .....	229
19.11 FoodCenter .....	230
<b>20 Zubehör</b> .....	<b>231</b>
20.1 Optionen-Steuerst (Stromsensormodul mit Relaismodul) .....	231
20.2 Herde/Backöfen/Steamer/Mikrowellen/Kaffeemaschinen/Vakuum-/Wärme-/Systemschubladen .....	232
20.3 Kochfelder und Muldenlüfter .....	235
20.4 Dunstabzüge .....	237
20.5 Geschirrspüler .....	249
20.6 Kühlschränke .....	251
20.7 Zubehör-Shop .....	252
<b>21 V-ZUG-Home</b> .....	<b>253</b>
21.1 Internetzugang .....	253
21.2 Lieferumfang .....	253
21.3 Anschluss ans Heimnetzwerk .....	253

## 1 Übersicht Anschlüsse, Bereiche und Masse



Elektrische Anschlüsse sind durch fachkundiges Personal nach den Richtlinien und Normen für Niederspannungsinstallationen und nach den Bestimmungen der örtlichen Elektrizitätswerke auszuführen.

Ein steckerfertiges Gerät darf nur an eine vorschriftsmässig installierte Schutzkontaktsteckdose angeschlossen werden. In der Hausinstallation ist eine allpolige Netz-Trennvorrichtung mit 3 mm Kontaktöffnung vorzusehen. Schalter, Steckvorrichtungen, LS-Automaten und Schmelzsicherungen, die nach der Geräteinstallation frei zugänglich sind und alle Polleiter schalten, gelten als zulässige Trenner. Eine einwandfreie Erdung und getrennt verlegte Neutral- und Schutzleiter sorgen für einen sicheren und störungsfreien Betrieb. Nach dem Einbau dürfen spannungsführende Teile und betriebsisolierte Leitungen nicht berührbar sein. Alte Installationen überprüfen.

### 1.1 Allgemeine Betriebsbedingungen



Detaillierte Angaben zu den elektrischen Anschlussdaten finden Sie jeweils zu Beginn des Kapitels.

Wert	Nennwert	Minimal	Maximal
Spannung	230 V	207 V	253 V
Spannung	400 V	360 V	440 V
Frequenz	50 Hz Sinus	49 Hz Sinus	51 Hz Sinus

- Kurzfristige Frequenzabweichung im Netz:  $\pm 1$  Hz
- Langfristige Frequenzstabilität im Netz (für netzsynchrone Uhren):  $\pm 10$  ppm
- Ab einer Einsatzhöhe über 2000 m. ü. M. muss mit einer Leistungsreduktion gerechnet werden.

### 1.2 Verwendung von FI-Schaltern in Hausinstallationen/Fehlerströme

Herde, Backöfen und Kochfelder weisen systembedingt erhöhte Fehlerströme auf. Die Werte werden von verschiedenen Faktoren beeinflusst und können stark streuen. Gemäss Norm sind Fehlerströme bis ca. 10 mA pro Gerät zulässig. Die Werte werden im betriebswarmen Zustand gemessen.

Falls in der Hausinstallation Fehlerstrom-Schutzschalter (FI-Schalter) vorgesehen werden, empfehlen wir, oben erwähnte Geräte über einen eigenen FI-Schalter zu führen, abgekoppelt von der restlichen Stromversorgung der Wohneinheit. Als Auslösestrom des FI-Schalter soll 30 mA oder höher gewählt werden.

### 1.3 Positionen der elektrischen Anschlüsse

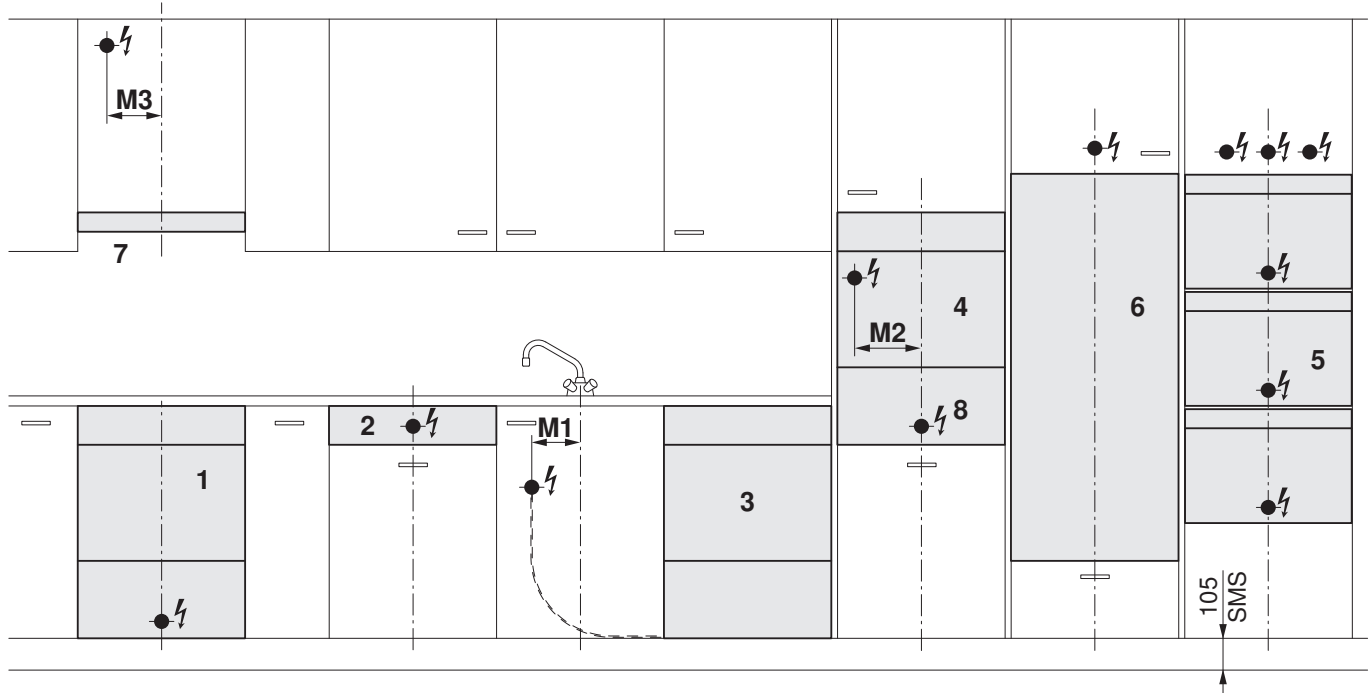
Die Abmasse beziehen sich auf eine SMS-Höhenteilung von 1/6 (= 127 mm). Für EURO-Küchen mit anderer Höhenteilung können die Abmasse ab Boden variieren. In diesem Fall sollte der elektrische Anschluss mit dem Mass ab Unterkante Gerät berechnet werden.

#### Backofen über Backofen

Bei dieser Kombination sollte ein elektrischer Anschluss pro Gerät vorhanden sein. Je nach Einbauhöhe und Kombinationsart können die Anschlüsse in der Höhe verschieden ausgeführt werden.

#### Wandhauben mit Teleskopverschalung

Der elektrische Anschluss muss zwischen Abluftverrohrung und Verschalungsbleche passen. Die in der Tabelle angegebenen Masse sind so ausgelegt, dass diese Bedingung erfüllt ist.



- 1 Herd/Backofen/Steamer
- 2 Rechaud/Schaltkasten/Autark-Kochfeld
- 3 Geschirrspüler/Kühlschrank im Unterbau
- 4 Kaffeefullautomaten
- 5 Backofen/Steamer/Mikrowellen, auch in Kombination
- 6 Kühlschrank, WineCooler im Hochschrank
- 7 Dunstabzug
- 8 Schubladen (Wärmeschublade/Vakuumierschublade/Systemschublade)

**M1** Abstand von Mitte zum Anschluss Geschirrspüler/Kühlschrank im Unterbau

**M2** Abstand von Mitte zum Anschluss Kaffeefullautomat/Mikrowelle (Option)

**M3** Abstand von Mitte zum Anschluss Dunstabzug



## 1.4 Einbau SMS

Nr.	Bezeichnung	Einbauhöhe ab Sockel	Anschluss ab Boden bei Sockelhöhe 105 mm	Anschluss ab Geräteauflage	Anschluss in Nische	Anschlussart
1	Herd, Backofen, Steamer	5/6 (635 mm)	260 mm	≤30 mm (bei Sockelhöhe 105 mm)	Mitte	I, S
		6/6 (762 mm)	160 mm	≤55 mm (bei Sockelhöhe 105 mm)		
2	Rechaud, Schaltkasten, Autark-Kochfeld	–	800 mm	–	Mitte	A, I, S
3	Geschirrspüler <sup>1</sup>	–	600 mm	–	M1 = 160 mm	U/U1
	Kühlschrank im Unterbau <sup>2</sup>	–	600 mm	–	M1 = 160 mm	U
4	Backofen	3/6 (381 mm)	abhängig von Einbauhöhe	≤30 mm	Mitte	I, S
		5/6 (635 mm)	800 mm	≤30 mm		
		6/6 (762 mm)	950 mm	≤60 mm		
	Mikrowelle	3/6 (381 mm)	abhängig von Einbauhöhe	≤300 mm	Mitte, M2 = 225 mm (Option)	I, U
	Kaffeevollautomat	3/6 (381 mm)	abhängig von Einbauhöhe	≤300 mm	M2 = 225 mm	I, U
5	2er-Kombination:				Mitte	I, S, U
	Backofen 6/6	2/6 (254 mm)	410 mm	≤60 mm		
	Steamer 3/6 (oberhalb)	8/6 (1016 mm)	1180 mm	≤30 mm		
	3er-Kombination:					
	1. Gerät 3/6	2/6 (254 mm)	410 mm	≤30 mm		
	2. Gerät 3/6	5/6 (635 mm)	800 mm	≤30 mm		
	3. Gerät 3/6	8/6 (1016 mm)	1180 mm	≤30 mm		
	Variante		1850 mm	≤30 mm		
6	Kühlschrank, Winecooler im Hochschrank	bis und mit 12/6 (1524 mm)	1850 mm	–	Mitte	U
		ab 13/6 (1651 mm)	2050 mm			
8	Wärmeschublade, Vakuu- mierschublade	–	–	–	Mitte	U

<sup>1</sup> Siehe Blätter 6-03, 6-04.1/.2/.3, 6-05 im Technischen Küchenhandbuch KVS und siehe Abschnitt «Elektrische Anschlussdaten und Sanitäranschlüsse» im Kapitel «Adora/Geschirrspüler Adorina»

<sup>2</sup> Siehe Blätter 6-04.1 im Technischen Küchenhandbuch KVS

**A** Autark-Kochfelder: Anschluss über Backofen/Steamer mittels Option «Kombi-Anschluss»

**I** Siehe Instruktionsblatt des Geräteherstellers

**S** Direkter elektrischer Anschluss, Kabellänge 1,5 m ab Wandaustritt

**M1** Abstand von Mitte zum Anschluss Geschirrspüler/Kühlschrank im Unterbau

**M2** Abstand von Mitte zum Anschluss Kaffeevollautomat/Mikrowelle (Option)

**U** Unterputz-Steckdose 230 V

**U1** Unterputz-Steckdose 400 V



## 1.5 Einbau EURO

Nr.	Bezeichnung	Anschluss ab Boden bei Sockelhöhe 100 mm	Anschluss ab Geräteauflage	Anschluss in Nische	Anschlussart
1	Herd, Backofen, Steamer (Höhe 600 mm)	260 mm	≤30 mm (bei Sockelhöhe 100 mm)	Mitte	I, S
2	Schaltkasten, Autark-Kochfeld	800 mm	–	Mitte	A, I, S
3	Geschirrspüler <sup>1</sup>	600 mm	–	M1 = 160 mm	U/U1
	Kühlschrank im Unterbau <sup>2</sup>	600 mm	–	M1 = 160 mm	U
4	Backofen, Steamer (Höhe 600 mm)	800 mm	≤30 mm	Mitte	I, S
	Backofen, Steamer (Höhe 380 mm/450 mm)	abhängig von Einbauhöhe	≤30 mm	Mitte	I, S
	Mikrowelle (Höhe 380 mm)	abhängig von Einbauhöhe	≤300 mm	Mitte, M2 = 225 mm (Option)	I, U
	Mikrowelle (Höhe 450 mm)	abhängig von Einbauhöhe	≤400 mm	Mitte, M2 = 225 mm (Option)	I, S
	Kaffeevollautomat	abhängig von Einbauhöhe	≤300 mm	M2 = 225 mm	I, U
5	2er-Kombination (Höhe 600 mm) 3er-Kombination Variante	ab Geräteboden + 30–60 mm 1850 mm	≤30 mm	Mitte	I, S, U
6	Kühlschrank, Winecooler im Hochschrank bis und mit 12/6, EURO 1530 mm	1850 mm	–	Mitte	U
	Kühlschrank im Hochschrank ab 13/6, EURO 1540 mm	2050 mm			
8	Wärmeschublade, Vakuumierschublade	–	–	Mitte	U

<sup>1</sup> Siehe Blätter 6-03, 6-04.1/2/3, 6-05 im Technischen Küchenhandbuch KVS und siehe Abschnitt «Elektrische Anschlussdaten und Sanitäranschlüsse» im Kapitel «Adora/Geschirrspüler Adorina»

<sup>2</sup> Siehe Blätter 6-04.1 im Technischen Küchenhandbuch KVS

**A** Autark-Kochfelder: Anschluss über Backofen/Steamer mittels Option «Kombi-Anschluss»

**I** Siehe jeweilige Installationsanleitung

**S** Direkter elektrischer Anschluss, Kabellänge 1,5 m ab Wandaustritt

**M1** Abstand von Mitte zum Anschluss Geschirrspüler/Kühlschrank im Unterbau

**M2** Abstand von Mitte zum Anschluss Kaffeevollautomat/Mikrowelle (Option)

**U** Unterputz-Steckdose 230 V

**U1** Unterputz-Steckdose 400 V

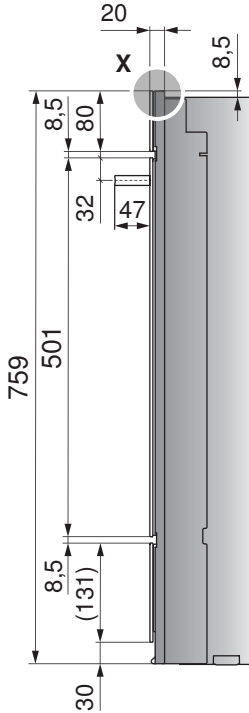
1.6 Frontmasse der Excellence-Geräte



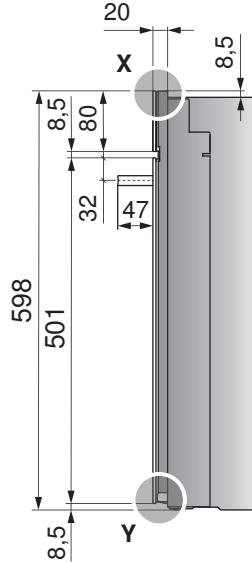
Fertigungstoleranzen betragen  $\pm 1$  mm

Gerät im Obereinbau

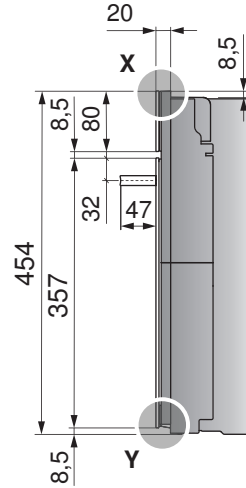
Gerät mit Schublade



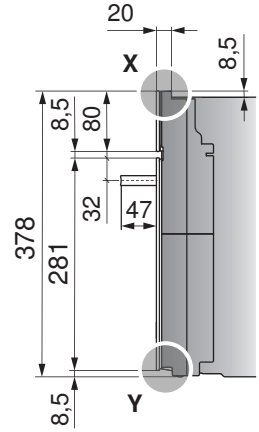
Gerät ohne Schublade



Kompaktbackofen/Steamer

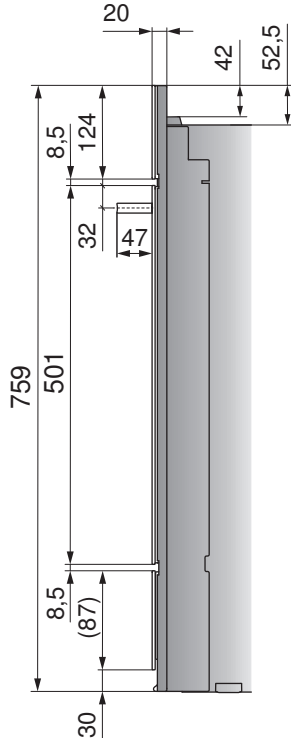


Kleinsteamer

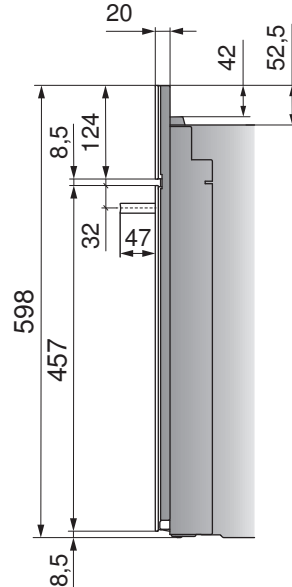


Gerät im Untereinbau

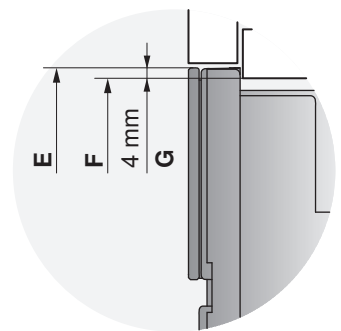
Gerät mit Schublade



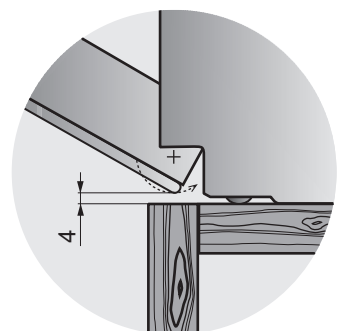
Gerät ohne Schublade



Detail X (EURO)



Detail Y



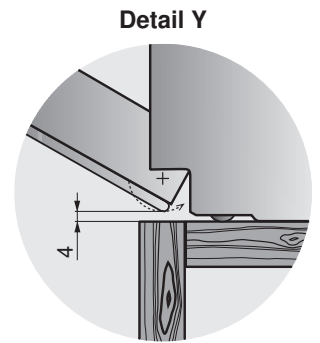
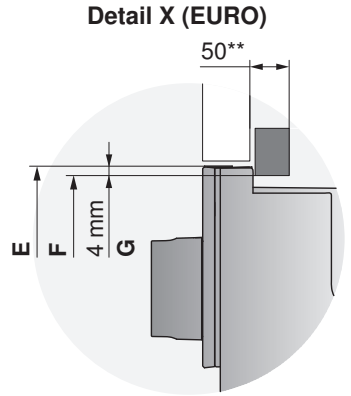
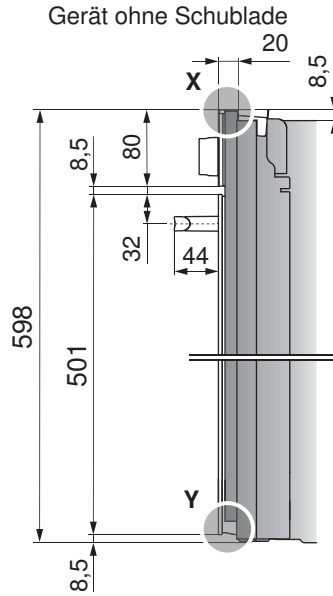
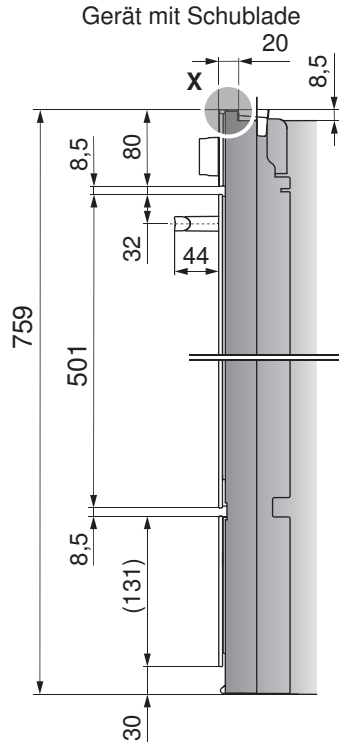
- E** Gerätehöhe
- F** Nischenhöhe
- G** Überlappung

1.7 Frontmasse der Advanced-Geräte



Fertigungstoleranzen betragen  $\pm 1$  mm

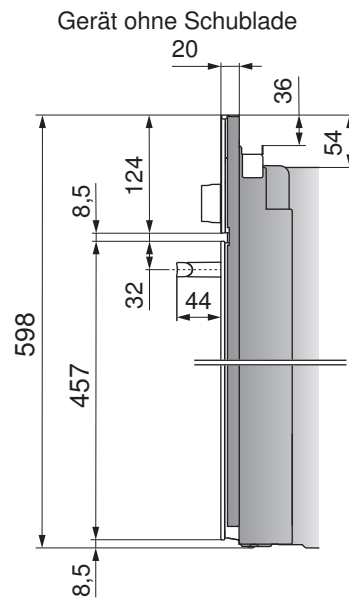
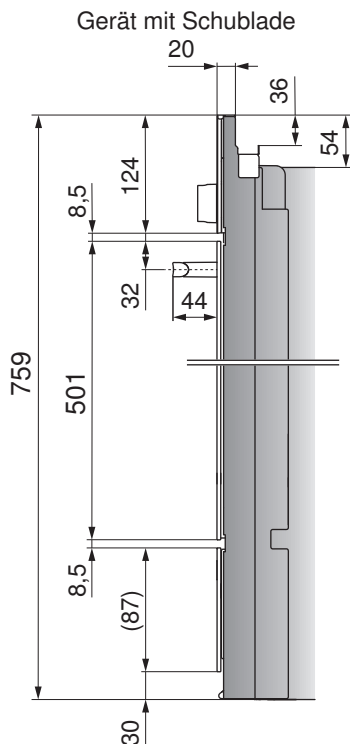
Gerät im Obereinbau



\*\* bei einer Kombination mit Comhair V200/V400/V600 und einem Kochfeld oberhalb, muss die innere Holzplatte um 50 mm gekürzt werden.

- E Gerätehöhe
- F Nischenhöhe
- G Überlappung

Gerät im Untereinbau



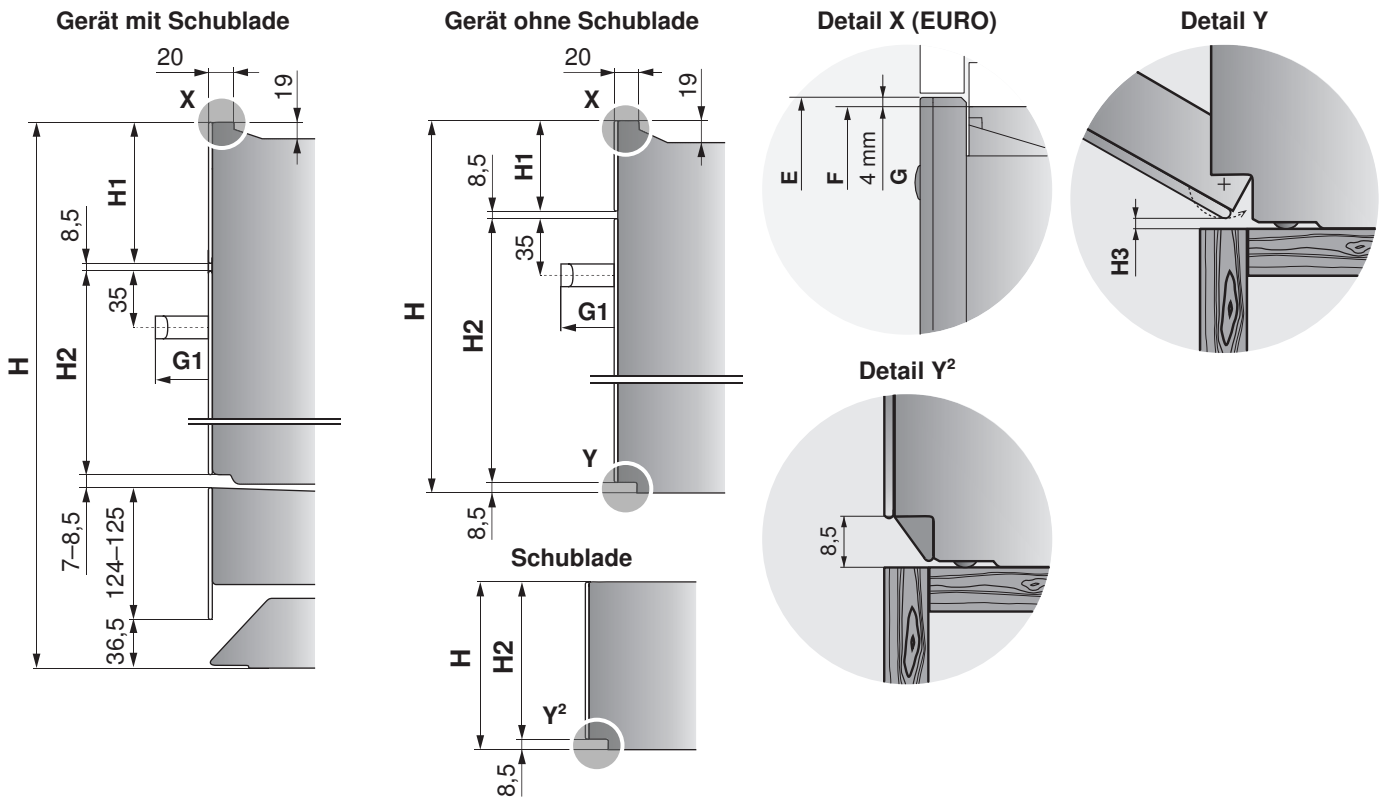
1.8 Frontmasse der Classic-Geräte



Fertigungstoleranzen betragen  $\pm 1$  mm

Gerätehöhe H	Blendenhöhe H1	Türglashöhe H2	Designgriff G1*	Stangengriff G1*	Grifflänge/Lochabstand
Backofen und Steamer					
598/759	124	457,5	43	44	Designgriff: 445/383 Stangengriff: 415/383
454	80	357,5	43		
378	50	311,5			
Vakuumier-, Wärme- und Systemschublade					
310	–	301,5	–	–	–
281		272,5			
218		209,5			
160		151,5			
142		133,5			
74		65,5			

\* nicht gültig für Geräte mit versenkbarem Griff



- E Gerätehöhe
- F Nischenhöhe
- G Überlappung

Geräte	H3 von Detail Y
Backofen, Steamer	4 mm
Mikrowelle, Kaffeevollautomat, Vakuumier-, Wärme- und Systemschublade	0 mm





## 2 Steamer

Einsatz nur bei Wasserhärte >3° franz. Härte (>1,7° deu. Härte) möglich.

### 2.1 Allgemeine Hinweise



**Eine einwandfreie Reparatur kann nur gewährleistet werden, wenn jederzeit eine zerstörungsfreie Deinstallation des gesamten Gerätes möglich ist.**

**Um eine ausreichende Belüftung sicherzustellen, muss die Gerätenische mit einer Zuluftöffnung von min. 25 cm<sup>2</sup> versehen sein.**

### 2.2 Elektrische Anschlussdaten



**Für jedes Gerät eine separate Zuleitung für den elektrischen Anschluss vorsehen, es sei denn, das Gerät hat einen Kombi-Anschluss oder wird mit einem Gerät mit Kombi-Anschluss angeschlossen (siehe Installationsanleitung J726050).**

**Beim gemeinsamen Anschluss die Leistung berücksichtigen.**



Allgemeine Informationen zu den elektrischen Anschlüssen und eine Übersicht der Positionen finden Sie im Kapitel Übersicht Anschlüsse, Bereiche und Masse (siehe Seite 6).

Für die Ansteuerung von externen Motorklappen, Dachventilatoren, Raumlüftern usw. siehe Dokument P60.008D.

Gerät	Netzanschluss	Absicherung	Netzkabel
Combi-Steam MSLQ**	400 V 2N~ 50 Hz	16 A	–
CombairSteamer V2000/ V6000, Combair-Steam SL	230 V~ 50 Hz oder 400 V 2N~ 50 Hz	16 A oder 10 A*	–
CombiSteamer V4000/ V6000, Combi-Steam XSL, HSL, Steamer V4000	230 V~ 50 Hz oder 400 V 2N~ 50 Hz	16 A oder 10 A*	min. 1,8 m ohne Stecker

\* 10 A-Schmelzsicherung oder 13 A-Leitungsschutzschalter verwenden

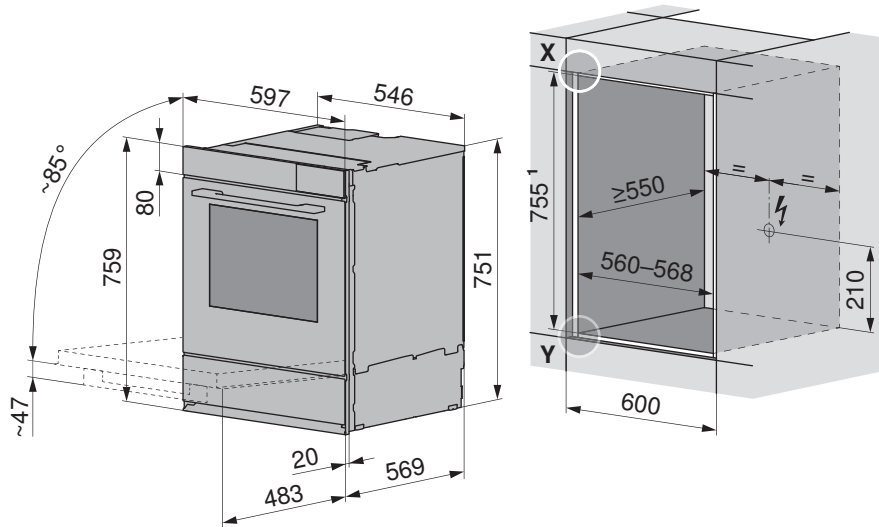
\*\* Der Combi-Steam MSLQ und CombiSteamer V6000 45M PowerSteam sind auch einphasig betreibbar (230 V~ / max. 16 A). Aus Performancegründen (weniger Leistung und die Garzeiten werden verlängert) sollen sie aber, wenn möglich, zweiphasig angeschlossen werden.

2.3 Excellence Line

Combairsteamer mit Nischenbreite 60 cm

Combairsteamer V2000/V6000 76 mit Schublade im Hocheinbau, Nischenhöhe 762

Gültig für folgende Modelle: 23040, 23103, 23104

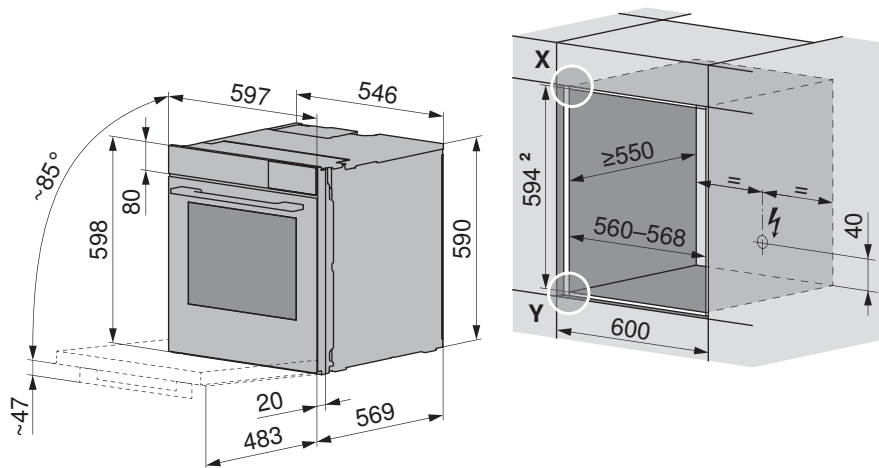


<sup>1</sup> Einbau SMS: Nischenhöhe 762 mm

Frontmasse der Geräte: Detail X/Y (siehe Seite 10)

Combairsteamer V2000/V6000 60 ohne Schublade, Nischenhöhe 600

Gültig für folgende Modelle: 23036, 23038, 23049



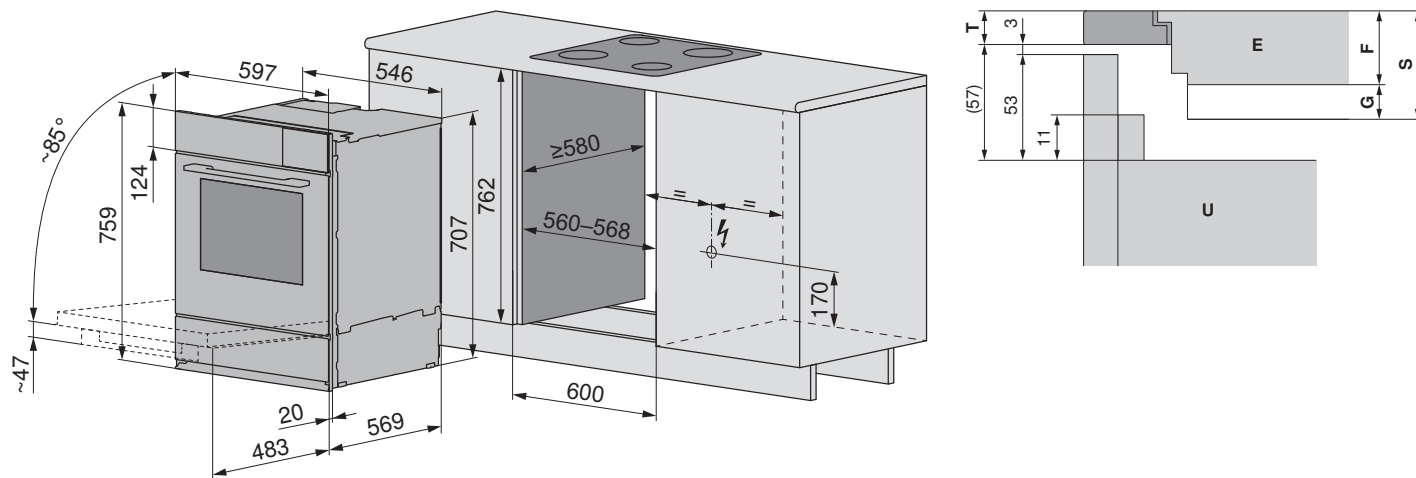
<sup>2</sup> Einbau SMS: Nischenhöhe 600 mm, bei Nischenhöhe 635 mm: Abdeckblende, siehe Kapitel Zubehör (siehe Seite 231)

Frontmasse der Geräte: Detail X/Y (siehe Seite 10)

**ComhairSteamer mit Nischenbreite 60 cm**

**ComhairSteamer V2000/V6000 7U mit Schublade im Untereinbau, Nischenhöhe 762**

Gültig für folgende Modelle: 23059–23061



Bei Kombination mit Kochfeld siehe Tabelle:

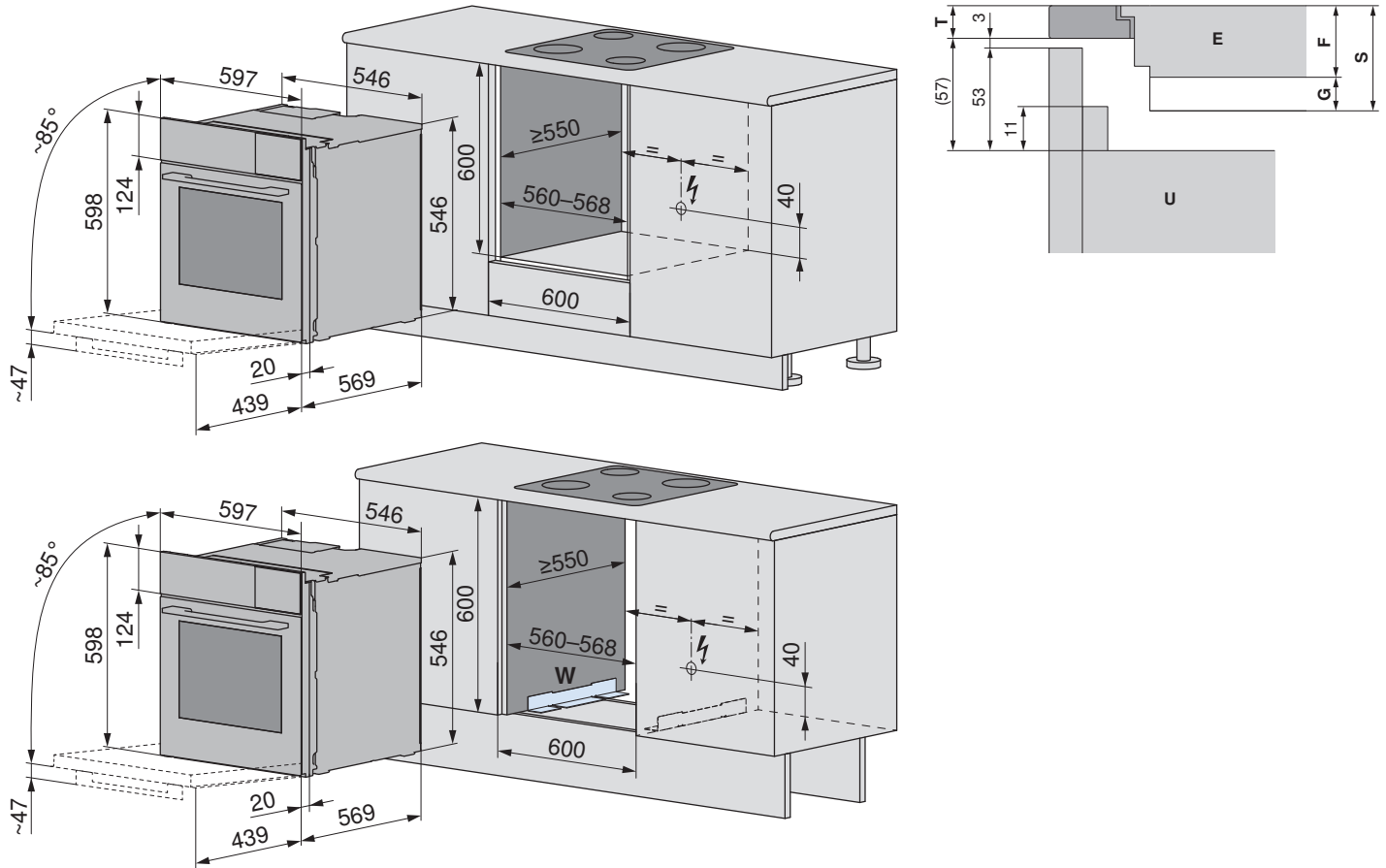
E	F	G	S	T
CookTop V2000 I804, CookTop V4000 I804	50,5	10	60,5	3,5
CookTop V4000 I904	51	10	61	4
CookTop V2000 I302/I604/I704, CookTop V4000 I302/I402/I604/I704	51,7	10	61,7	4,7
CookTop V6000 I905	53,3	10	63,3	6,3
CookTop V2000 A302/A604, CookTop V4000 A604/A604B/A704, CookTop V6000 A804B/A904B	47,5	20	67,5	10,5
CookTop V6000 A905	53,3	20	73,3	16,3
CookTop Teppan Yaki I40	64	10	74	17
CookTop V6000 I705/I906 FullFlex	76	10	86	29

- E** Kochfeld
- F** Kochfelddicke
- G** Min. Luftspalt
- S** Platzbedarf zwischen Oberfläche und Kochfeld
- T** Min. Arbeitsplattendicke
- U** Backofen/Herd/Steamer

**Combairsteamer mit Nischenbreite 60 cm**

**Combairsteamer V2000 6U ohne Schublade im Untereinbau, Nischenhöhe 600**

Gültig für folgendes Modell: 23098



**W** Winkelset für Untereinbau 1055330 wird empfohlen bei diesem Einbau, siehe Kapitel Zubehör (siehe Seite 231)

Bei Kombination mit Kochfeld siehe Tabelle:

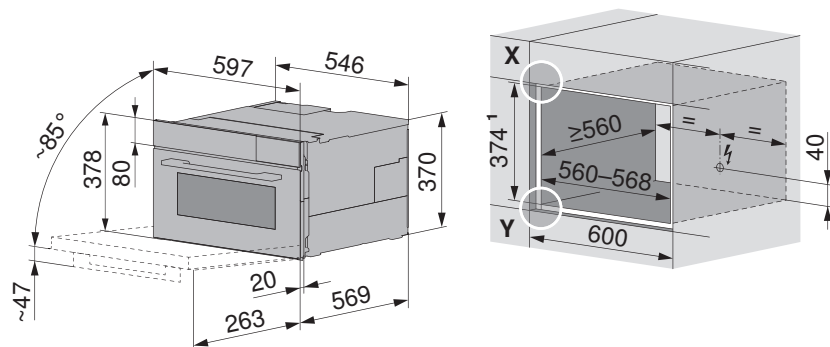
<b>E</b>	<b>F</b>	<b>G</b>	<b>S</b>	<b>T</b>
CookTop V2000 I804, CookTop V4000 I804	50,5	10	60,5	3,5
CookTop V4000 I904	51	10	61	4
CookTop V2000 I302/I604/I704, CookTop V4000 I302/I402/I604/I704	51,7	10	61,7	4,7
CookTop V6000 I905	53,3	10	63,3	6,3
CookTop V2000 A302/A604, CookTop V4000 A604/A604B/A704, CookTop V6000 A804B/A904B	47,5	20	67,5	10,5
CookTop V6000 A905	53,3	20	73,3	16,3
CookTop Teppan Yaki I40	64	10	74	17
CookTop V6000 I705/I906 FullFlex	76	10	86	29

- E** Kochfeld
- F** Kochfelddicke
- G** Min. Luftspalt
- S** Platzbedarf zwischen Oberfläche und Kochfeld
- T** Min. Arbeitsplattendicke
- U** Backofen/Herd/Steamer

**CombiSteamer/Steamer mit Nischenbreite 60 cm**

**CombiSteamer V4000/V6000 38 und Steamer V4000 38, Nischenhöhe 381**

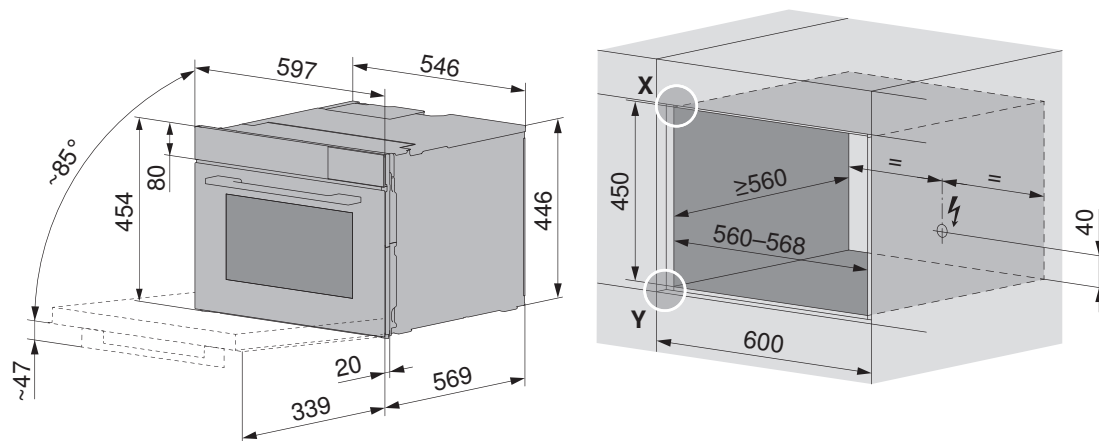
Gültig für folgende Modelle: 23025, 23028, 23030



<sup>1</sup> Einbau SMS: Nischenhöhe 381 mm  
 Frontmasse der Geräte: Detail X/Y (siehe Seite 10)

**CombiSteamer V6000 45M PowerSteam, CombiSteamer V4000/V6000 45 und Steamer V4000 45, Nischenhöhe 450**

Gültig für folgende Modelle: 23026, 23031, 23032, 23041, 23043, 23047

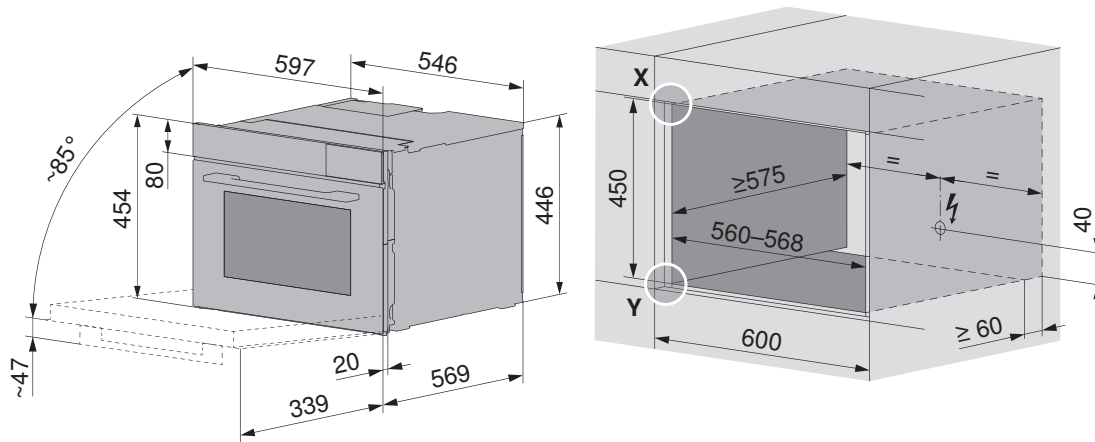


Frontmasse der Geräte: Detail X/Y (siehe Seite 10)

**CombiSteamer mit Festwasseranschluss, Nischenbreite 60 cm**

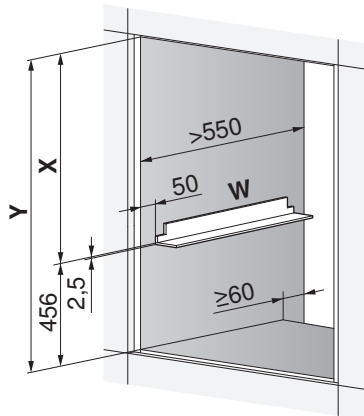
**CombiSteamer V6000 45F, Nischenhöhe 450**

Gültig für folgende Modelle: 23033, 23045

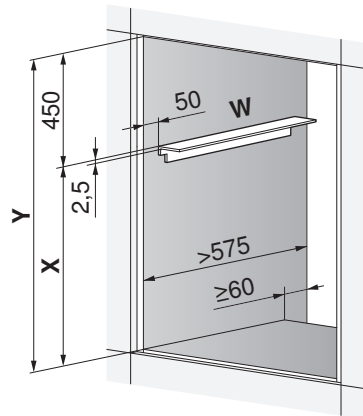


Frontmasse der Geräte: Detail X/Y (siehe Seite 10)

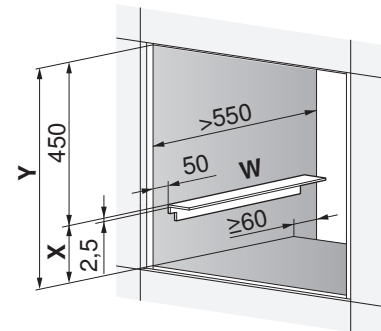
**Unterhalb zweitem Gerät**



**Oberhalb zweitem Gerät**



**Oberhalb Wärmeschublade**



**X** = Höhe zweites Gerät  
**Y** = Nischenhöhe  
**W** = Winkelset K50572

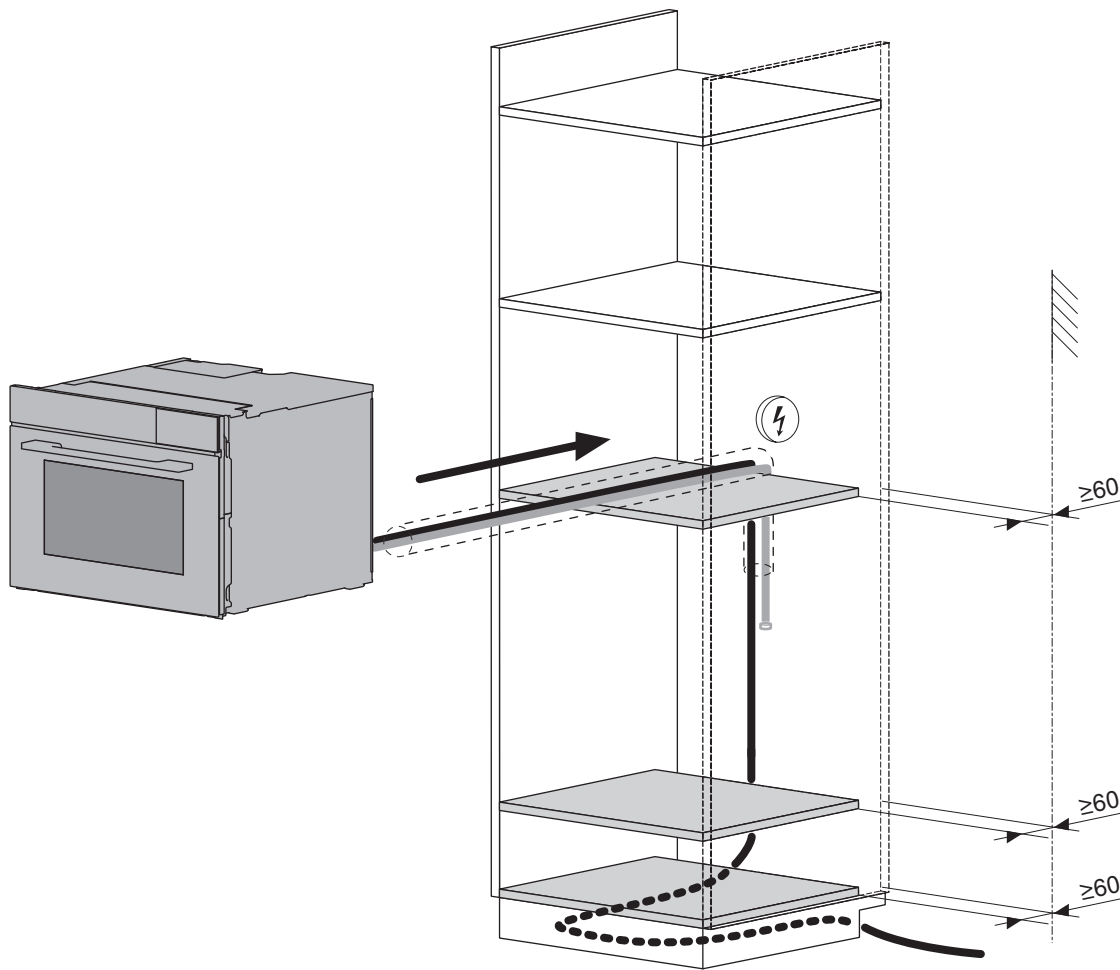


Bei einer Einbautiefe unter 575 mm wird empfohlen, das Gerät aus Platzgründen unterhalb anderer Geräte einzubauen.

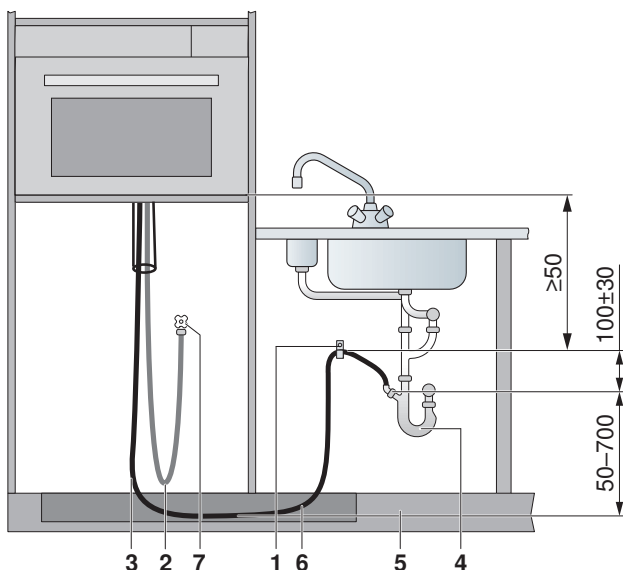
Bei Einbau mit einem zweiten Gerät in eine gemeinsame Nische das Winkelset W (K50572) verwenden.



Einbau



## Sanitäre Anschlüsse



- 1 Schlauchschelle
- 2 Panzerschlauch Zulauf 2 m, G 3/4"
- 3 Ablaufschlauch 3 m, Anschluss Innendurchmesser 22 mm

**Bauseitige Installationen**

- 4 Siphon
- 5 Sockelblende
- 6 Schlauch im Sockel geführt
- 7 Kaltwasseranschluss mit Absperrhahn

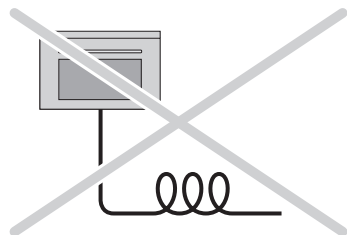
## Ablauf

Länge des Ablaufschlauchs: 3 m

- Bei Bedarf kann optional ein Ablaufschlauch (Art-Nr. 1012933) mit 5 m Länge bestellt werden.



**Der Ablaufschlauch darf weder verlängert noch verkürzt werden.**  
**Das Gefälle vom Geräteboden zum Siphon muss min. 50 mm betragen.**  
**Der Ablaufschlauch muss flach und ohne Knicke ausgelegt werden.**



## Zulauf Kaltwasseranschluss

Betriebsdruck: 0,1–1,0 MPa (1–10 bar)

Einsatz nur bei Wasserhärte >3° franz. Härte (>1,7° deu. Härte) möglich.

Länge des Panzerschlauchs: 2 m



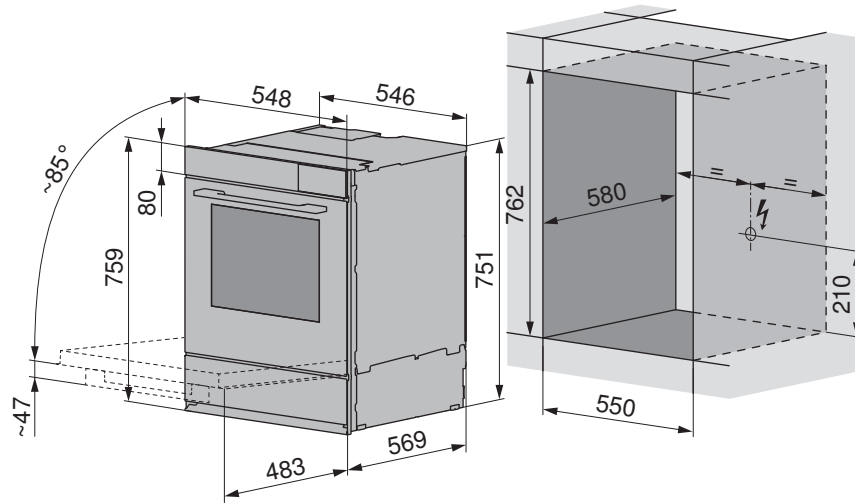
**Die Vorschriften des örtlichen Wasserversorgungsamts sind zu berücksichtigen.**  
**Bestehende mangelhafte Schläuche müssen ersetzt werden.**  
**Der Panzerschlauch darf nicht verlängert werden.**  
**Der Absperrhahn muss jederzeit zugänglich bleiben.**



**ComhairSteamer mit Nischenbreite 55 cm**

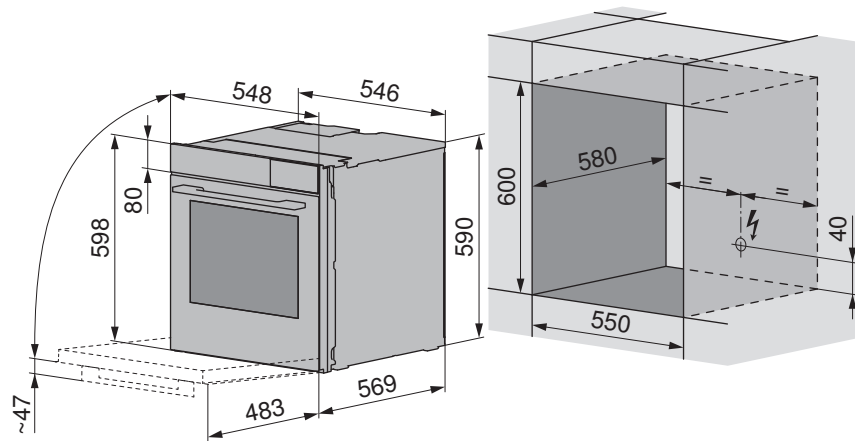
**ComhairSteamer V2000/V6000 76C mit Schublade im Hocheinbau, Nischenhöhe 762**

Gültig für folgende Modelle: 23039, 23105, 23106



**ComhairSteamer V2000/V6000 60C ohne Schublade im Hocheinbau, Nischenhöhe 600**

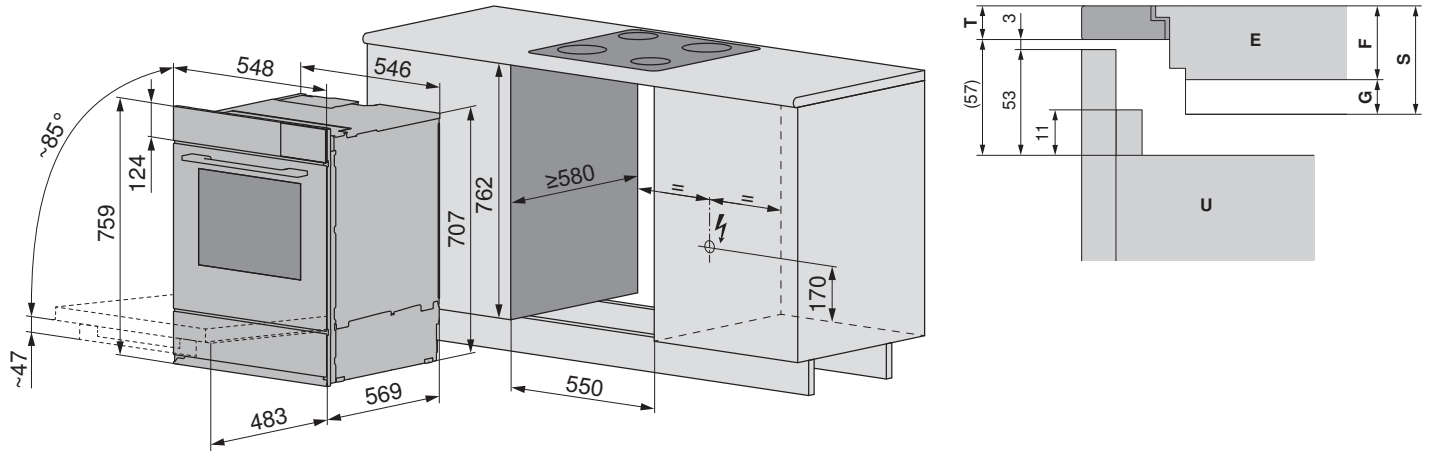
Gültig für folgende Modelle: 23035, 23037, 23048



**ComhairSteamer mit Nischenbreite 55 cm**

**ComhairSteamer V2000/V6000 7UC mit Schublade im Untereinbau, Nischenhöhe 762**

Gültig für folgende Modelle: 23056–23058



Bei Kombination mit Kochfeld siehe Tabelle:

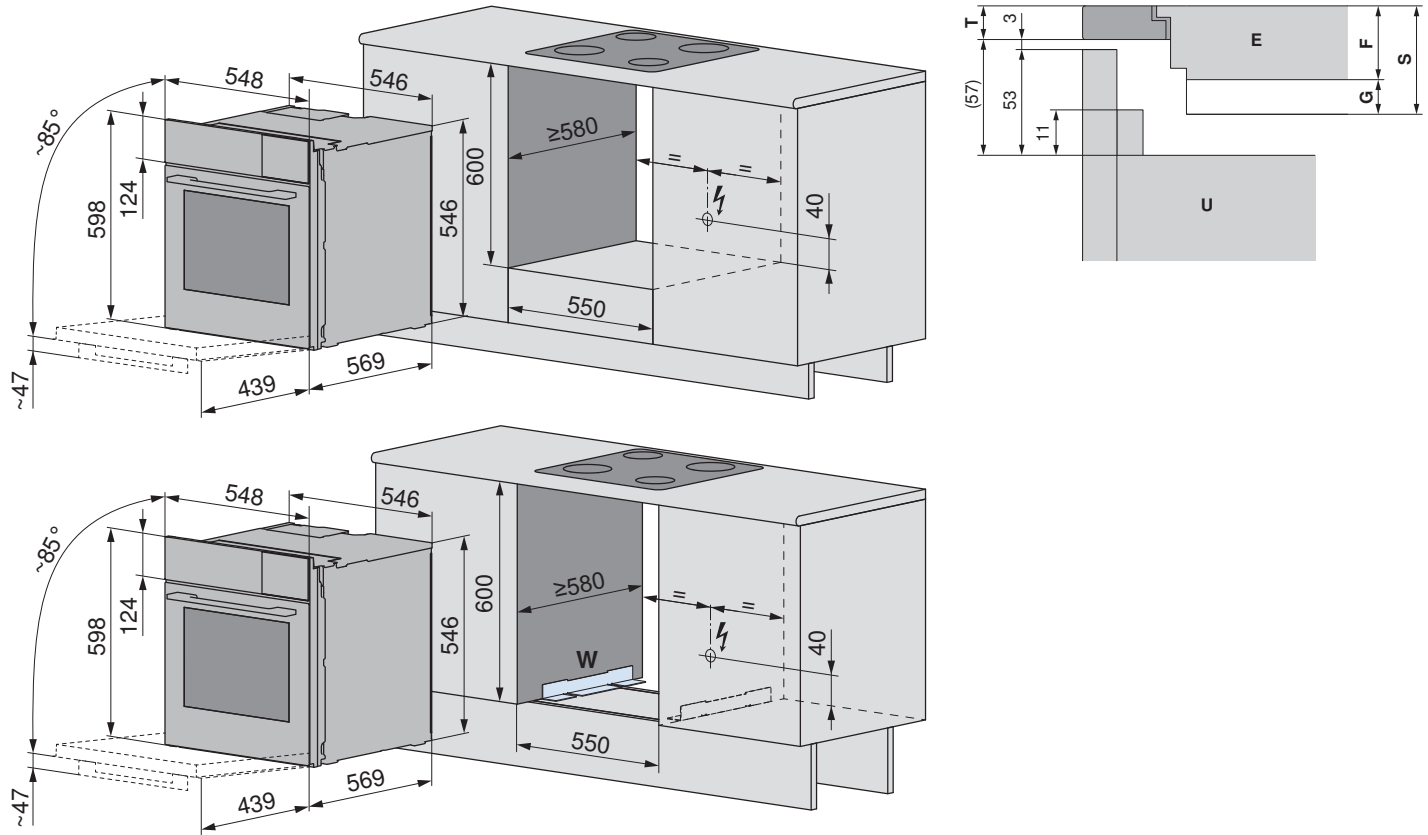
E	F	G	S	T
CookTop V2000 I804, CookTop V4000 I804	50,5	10	60,5	3,5
CookTop V4000 I904	51	10	61	4
CookTop V2000 I302/I604/I704, CookTop V4000 I302/I402/I604/I704	51,7	10	61,7	4,7
CookTop V6000 I905	53,3	10	63,3	6,3
CookTop V2000 A302/A604, CookTop V4000 A604/A604B/A704, CookTop V6000 A804B/A904B	47,5	20	67,5	10,5
CookTop V6000 A905	53,3	20	73,3	16,3
CookTop Teppan Yaki I40	64	10	74	17
CookTop V6000 I705/I906 FullFlex	76	10	86	29

- E** Kochfeld
- F** Kochfelddicke
- G** Min. Luftspalt
- S** Platzbedarf zwischen Oberfläche und Kochfeld
- T** Min. Arbeitsplattendicke
- U** Backofen/Herd/Steamer

**ComhairSteamer mit Nischenbreite 55 cm**

**ComhairSteamer V2000 6UC ohne Schublade im Untereinbau, Nischenhöhe 600**

Gültig für folgendes Modell: 23100



W Winkelset für Untereinbau 1055330 wird empfohlen bei diesem Einbau, siehe Kapitel Zubehör (siehe Seite 231)

Bei Kombination mit Kochfeld siehe Tabelle:

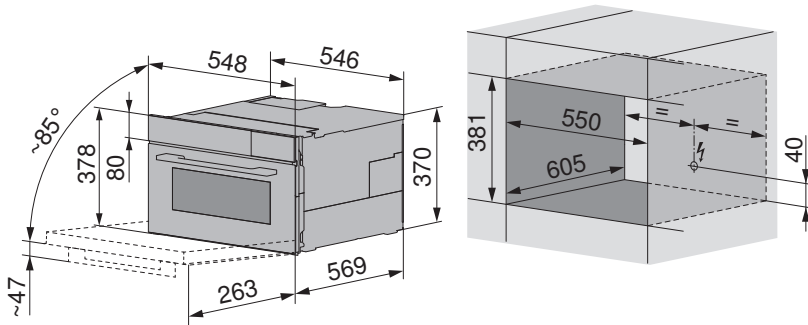
E	F	G	S	T
CookTop V2000 I804, CookTop V4000 I804	50,5	10	60,5	3,5
CookTop V4000 I904	51	10	61	4
CookTop V2000 I302/I604/I704, CookTop V4000 I302/I402/I604/I704	51,7	10	61,7	4,7
CookTop V6000 I905	53,3	10	63,3	6,3
CookTop V2000 A302/A604, CookTop V4000 A604/A604B/A704, CookTop V6000 A804B/A904B	47,5	20	67,5	10,5
CookTop V6000 A905	53,3	20	73,3	16,3
CookTop Teppan Yaki I40	64	10	74	17
CookTop V6000 I705/I906 FullFlex	76	10	86	29

- E** Kochfeld
- F** Kochfelddicke
- G** Min. Luftspalt
- S** Platzbedarf zwischen Oberfläche und Kochfeld
- T** Min. Arbeitsplattendicke
- U** Backofen/Herd/Steamer

**CombiSteamer/Steamer mit Nischenbreite 55 cm**

CombiSteamer V4000/V6000 38C und Steamer V4000 38C, Nischenhöhe 381

Gültig für folgende Modelle: 23024, 23027, 23029



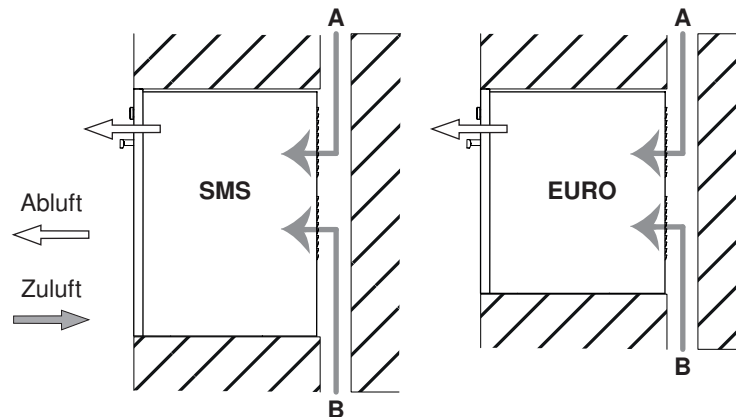
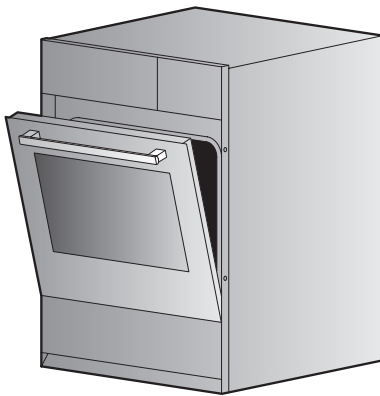
**2.4 Classic Line**

**Luftzirkulationsschema Combi-Steamb MSLQ**



Um eine gute Belüftung zu gewährleisten, muss die Gerätenische mit einer Zuluft, Position A und B, von  $\geq 80$  bis  $\leq 850$  cm<sup>2</sup> versehen sein.

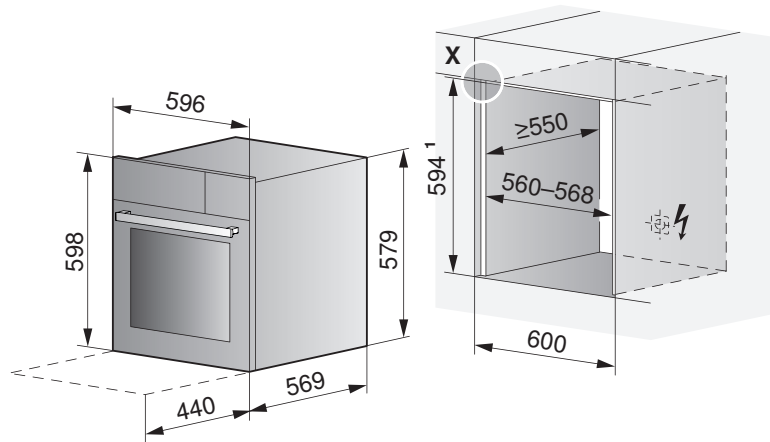
Einbau unter einem Induktionskochfeld nur mit EURO-Gerät möglich.



**Combair-Steam mit Nischenbreite 60 cm**

**Combair-Steam SL 60 ohne Schublade im Hocheinbau, Nischenhöhe 600**

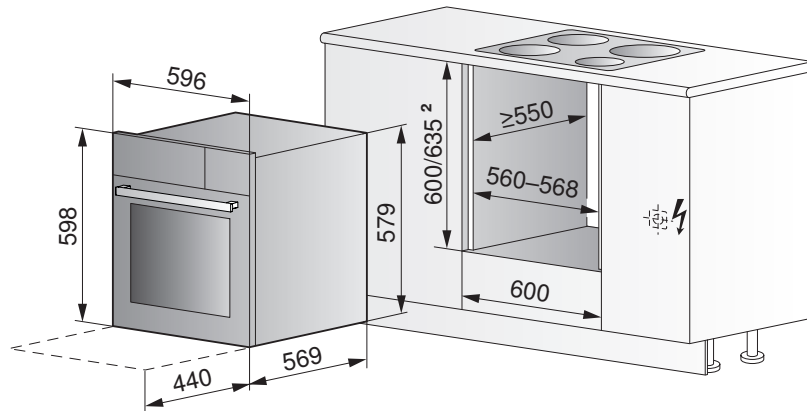
Gültig für folgendes Modell: 23070



<sup>1</sup> Einbau SMS: Nischenhöhe 600 mm, bei Nischenhöhe 635 mm: Ausgleichselemente, siehe Kapitel Zubehör (siehe Seite 231)  
 Frontmasse der Geräte: Detail X (siehe Seite 12)

**Combair-Steam SL 60 ohne Schublade im Untereinbau, Nischenhöhe 600**

Gültig für folgendes Modell: 23070

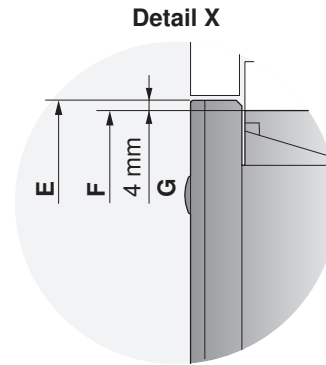
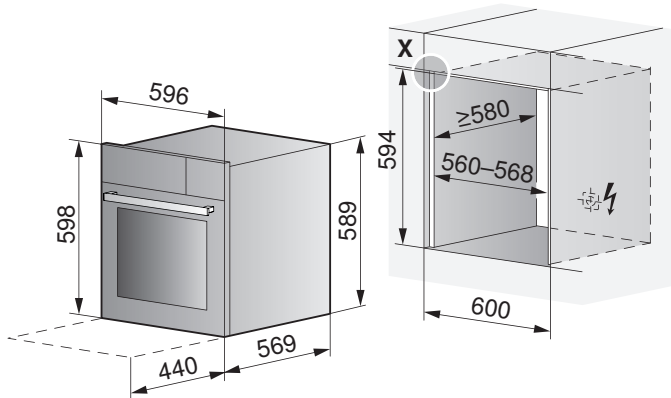


<sup>2</sup> bei Einbau unter Kochfeld muss ein Lüftungsgitter verwendet werden, siehe Kapitel Zubehör (siehe Seite 231)  
 Frontmasse der Geräte: Detail X (siehe Seite 12)

**Combi-Steam mit Nischenbreite 60 cm**

**Combi-Steam MSLQ 60 ohne Schublade im Hocheinbau, Nischenhöhe 600**

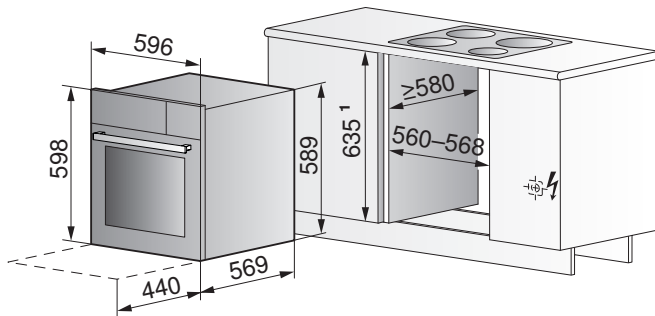
Gültig für folgendes Modell: 23073



- E** Gerätehöhe
- F** Nischenhöhe
- G** Überlappung

**Combi-Steam MSLQ 60 ohne Schublade im Untereinbau, Nischenhöhe 600**

Gültig für folgendes Modell: 23073

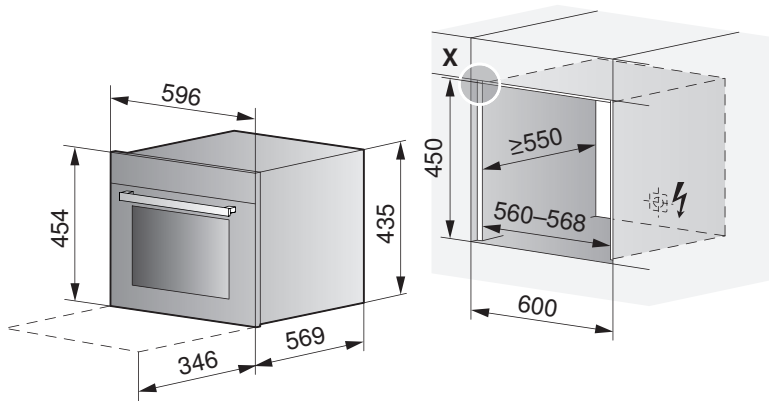


<sup>1</sup> Einbau EURO: bei Nischenhöhe 635 mm mit Ausgleichselemente, siehe Kapitel Zubehör (siehe Seite 231)

**Combi-Steam mit Nischenbreite 60 cm**

**Combi-Steam XSL 60, Nischenhöhe 450**

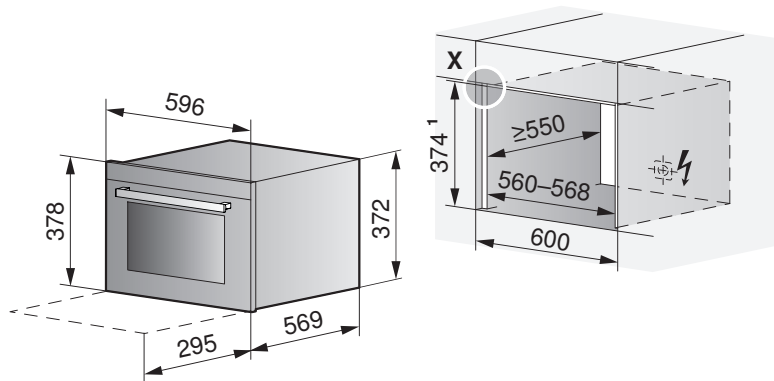
Gültig für folgendes Modell: 23065



Frontmasse der Geräte: Detail X (siehe Seite 12)

**Combi-Steam HSL 60, Nischenhöhe 381**

Gültig für folgendes Modell: 23069



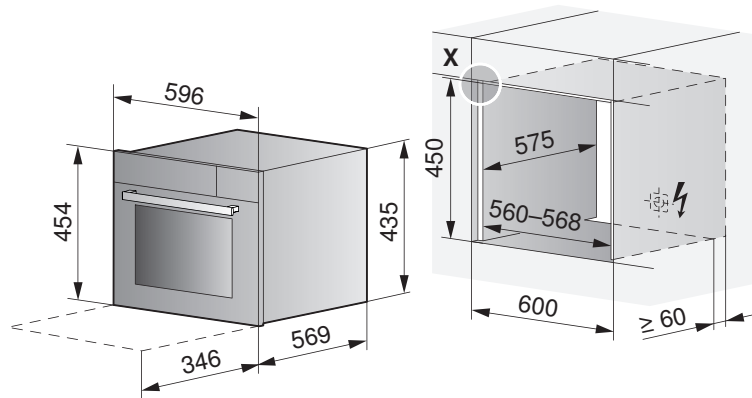
<sup>1</sup> Einbau SMS: Nischenhöhe 381 mm

Frontmasse der Geräte: Detail X (siehe Seite 12)

**Combi-Steam mit Festwasseranschluss, Nischenbreite 60 cm**

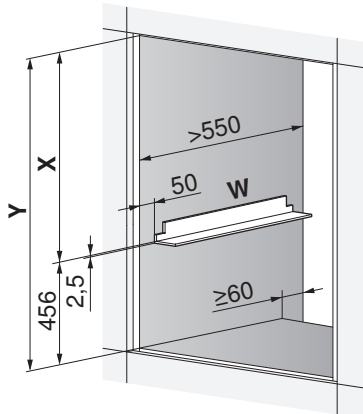
**Combi-Steam XSL 60, Nischenhöhe 450**

Gültig für folgendes Modell: 23067

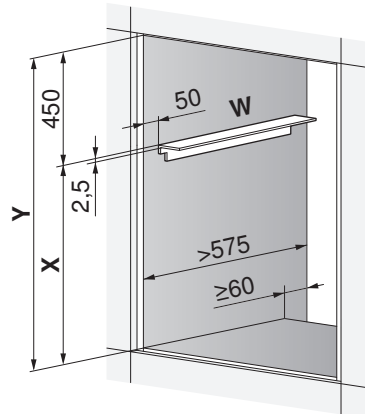


Frontmasse der Geräte: Detail X (siehe Seite 12)

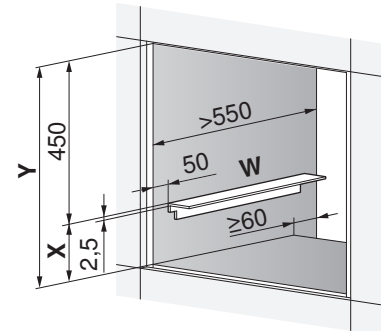
**Unterhalb zweitem Gerät**



**Oberhalb zweitem Gerät**



**Oberhalb Wärmeschublade**



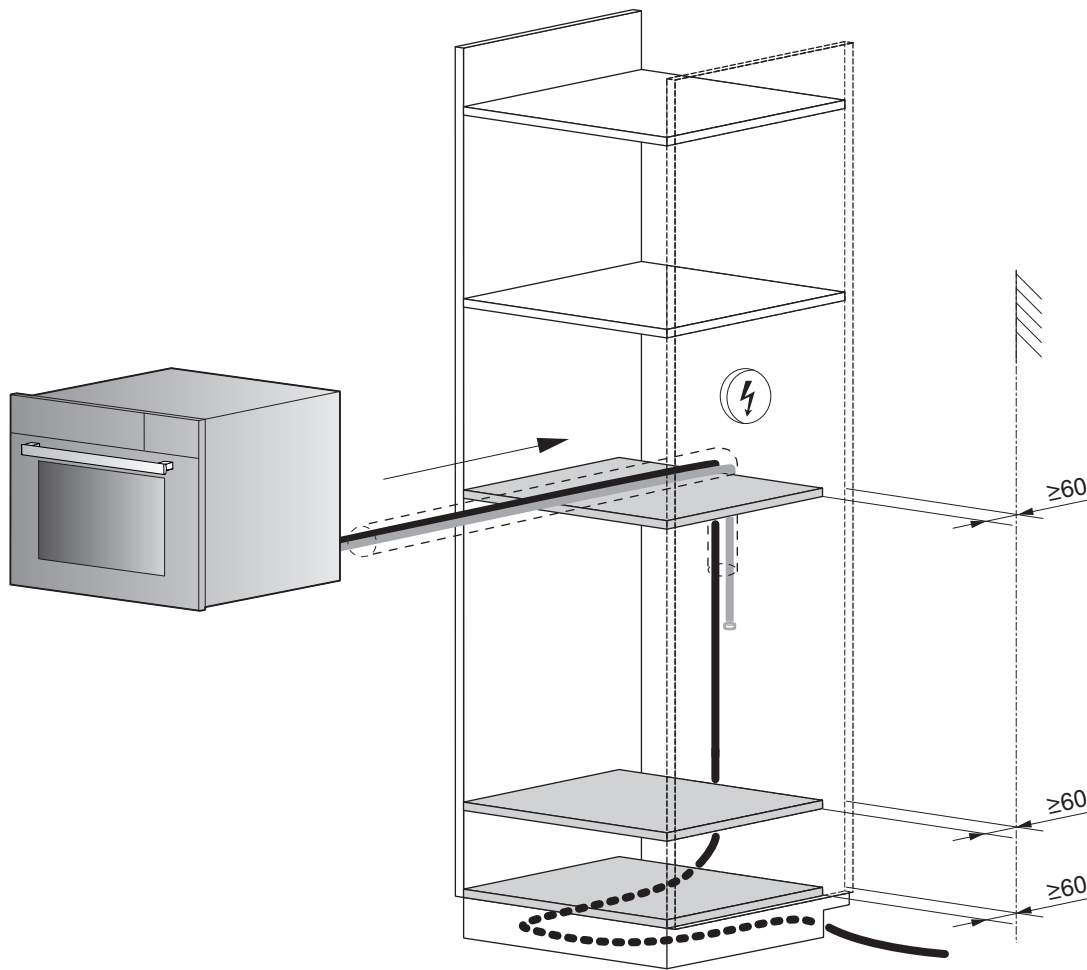
**X** = Höhe zweites Gerät  
**Y** = Nischenhöhe  
**W** = Winkelset K50572

Bei einer Einbautiefe unter 575 mm wird empfohlen, das Gerät aus Platzgründen unterhalb anderer Geräte einzubauen.  
 Bei Einbau mit einem zweiten Gerät in eine gemeinsame Nische das Winkelset W (K50572) verwenden.

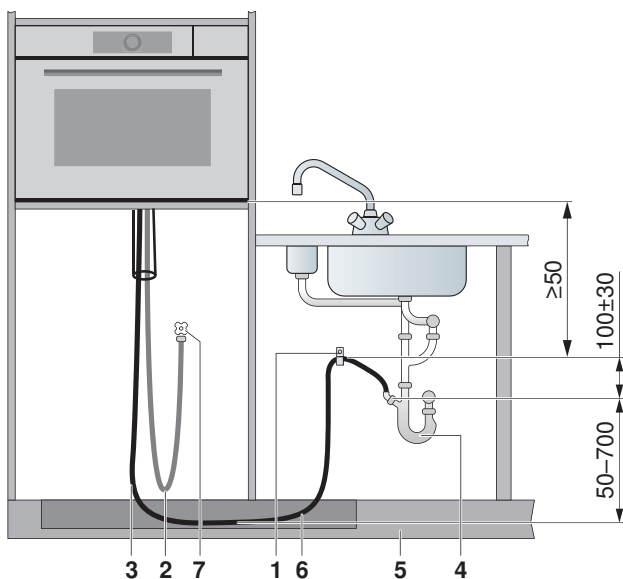




Einbau



## Sanitäre Anschlüsse



- 1 Schlauchschelle
- 2 Panzerschlauch Zulauf 2 m, G 3/4"
- 3 Ablaufschlauch 3 m, Anschluss Innendurchmesser 22 mm

### Bauseitige Installationen

- 4 Siphon
- 5 Sockelblende
- 6 Schlauch im Sockel geführt
- 7 Kaltwasseranschluss mit Absperrhahn

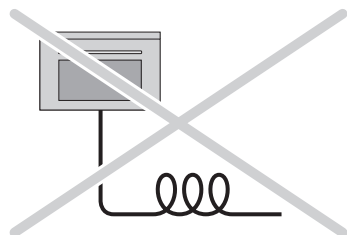
## Ablauf

Länge des Ablaufschlauchs: 3 m

- Bei Bedarf kann optional ein Ablaufschlauch (Art-Nr. 1012933) mit 5 m Länge bestellt werden.



**Der Ablaufschlauch darf weder verlängert noch verkürzt werden.  
Das Gefälle vom Geräteboden zum Siphon muss min. 50 mm betragen.  
Der Ablaufschlauch muss flach und ohne Knicke ausgelegt werden.**



## Zulauf Kaltwasseranschluss

Betriebsdruck: 0,1–1,0 MPa (1–10 bar)

Einsatz nur bei Wasserhärte >3° franz. Härte (>1,7° deu. Härte) möglich.

Länge des Panzerschlauchs: 2 m

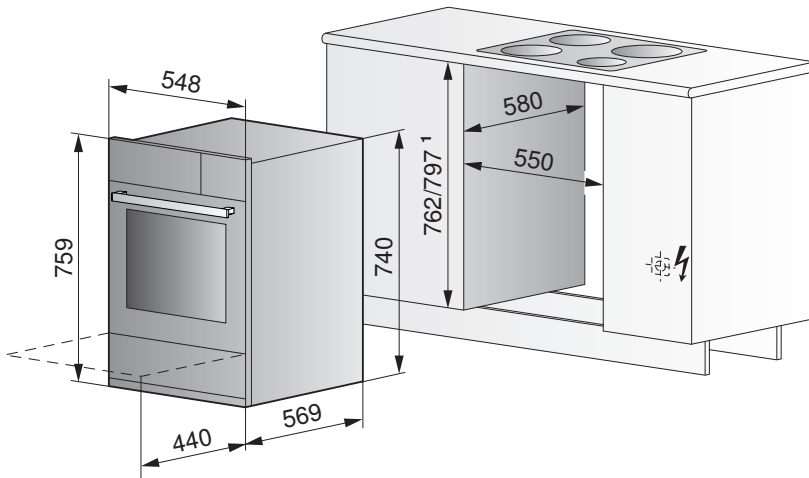


**Die Vorschriften des örtlichen Wasserversorgungsamts sind zu berücksichtigen.  
Bestehende mangelhafte Schläuche müssen ersetzt werden.  
Der Panzerschlauch darf nicht verlängert werden.  
Der Absperrhahn muss jederzeit zugänglich bleiben.**

**Comhair-Steam mit Nischenbreite 55 cm**

**Comhair-Steam SL mit Schublade im Untereinbau, Nischenhöhe 762**

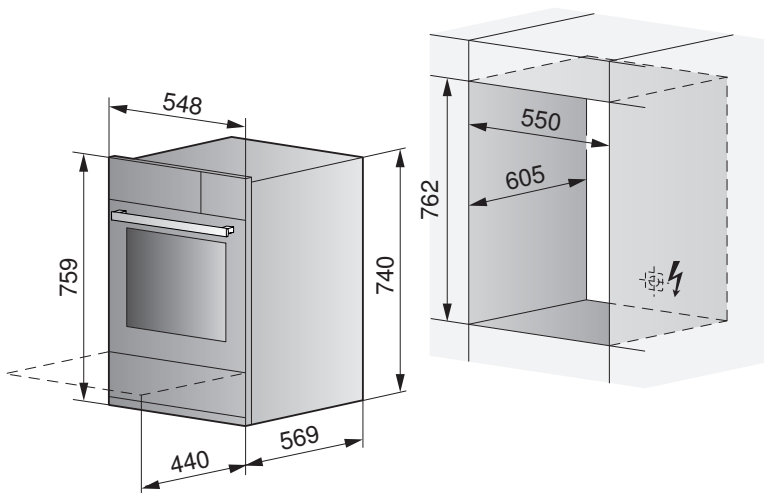
Gültig für folgendes Modell: 23064



<sup>1</sup> bei Nischenhöhe 635 mm: Ausgleichselemente, siehe Kapitel Zubehör (siehe Seite 231)

**Comhair-Steam SL mit Schublade im Hocheinbau, Nischenhöhe 762**

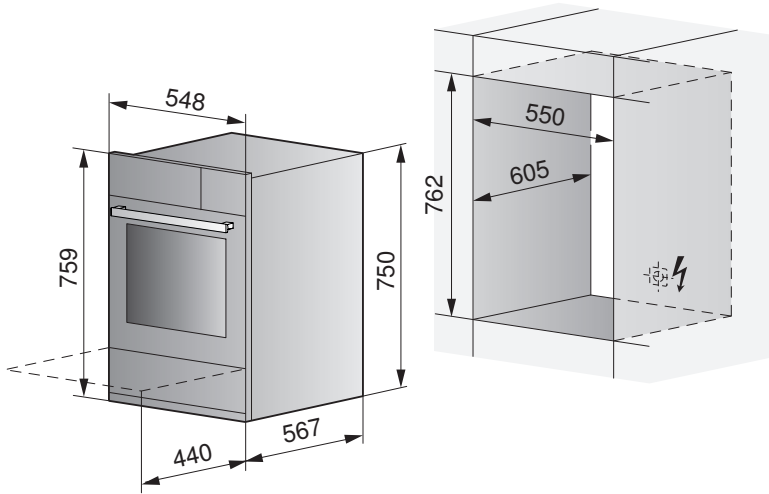
Gültig für folgendes Modell: 23064



**Combi-Steam mit Nischenbreite 55 cm**

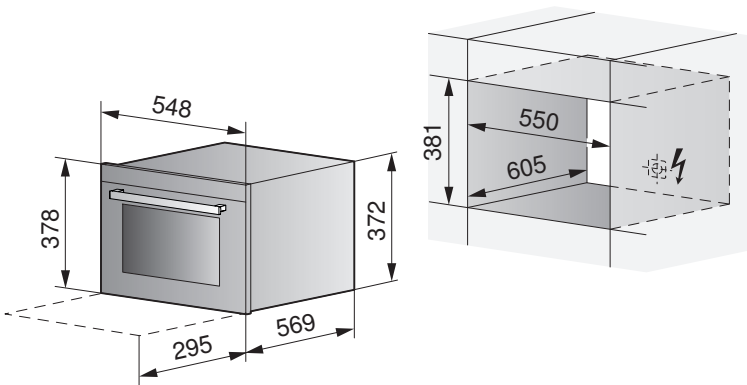
Combi-Steam MSLQ mit Schublade im Hocheinbau, Nischenhöhe 762

Gültig für folgendes Modell: 23072



Combi-Steam HSL, Nischenhöhe 381

Gültig für folgendes Modell: 23063



### 3 Backöfen

#### 3.1 Allgemeine Hinweise



Eine einwandfreie Reparatur kann nur gewährleistet werden, wenn jederzeit eine zerstörungsfreie Deinstallation des gesamten Gerätes möglich ist.  
 Um eine ausreichende Belüftung sicherzustellen, muss die Gerätenische mit einer Zuluftöffnung von min. 25 cm<sup>2</sup> versehen sein.

#### 3.2 Elektrische Anschlussdaten



Für jedes Gerät eine separate Zuleitung für den elektrischen Anschluss vorsehen, es sei denn, das Gerät hat einen Kombi-Anschluss oder wird mit einem Gerät mit Kombi-Anschluss angeschlossen (siehe Installationsanleitung J726050).

Beim gemeinsamen Anschluss die Leistung berücksichtigen.



Allgemeine Informationen zu den elektrischen Anschlüssen und eine Übersicht der Positionen finden Sie im Kapitel Übersicht Anschlüsse, Bereiche und Masse (siehe Seite 6).

Für die Ansteuerung von externen Motorklappen, Dachventilatoren, Raumlüftern usw. siehe Dokument P60.008D.

Elektrischer Anschluss mit Kabel H05VV-F (Td), CH-N1VV-U (TT) oder Installationsdrähten H07V-U (T) im Isolierschlauch. Die Länge des Anschlusskabels ab Wandaustritt sollte min. 150 cm betragen.

#### Backöfen



Gemäss den Werkvorschriften der meisten Schweizer Elektrizitätswerke ist die maximale Anschlussleistung für Backöfen mit parallel angeschlossenem Kochfeld bei der Anschlussart 400 V 2~ 50 Hz auf 10 kW begrenzt.

#### Verbraucherspannung 230 V

Gerät	Netzanschluss	Absicherung	Netzkabel
Combair V2000 45	230 V~ 50 Hz oder 400 V 2N~ 50 Hz	16 A oder 10 A *	min. 1,8 m ohne Stecker
Combair V4000 45/45P			
Combair V6000 45/45P			
Combair XSL/XSLP			
Combair HSE			
Combair V2000 60/76/6U/7U	-		
Combair V4000 60/60P/76/76P/7U/7UP			
Combair V6000 60/60P/76/76P/7U/7UP			
Combair SL/SLP			

\* 10 A-Schmelzsicherung oder 13 A-Leitungsschutzschalter verwenden.

Gerät	Netzanschluss	Absicherung	Netzkabel
Combair V200	400 V 2~ 50 Hz	10 A *	-
Combair V400			
Combair V600			

\* 10 A-Schmelzsicherung oder 13 A-Leitungsschutzschalter verwenden.

Herde



Gemäss den Werkvorschriften der meisten Schweizer Elektrizitätswerke ist die maximale Anschlussleistung für Herde (inkl. Kochfeld) bei der Anschlussart 400 V 2~ 50 Hz auf 10 kW begrenzt.

Gerät	Netzanschluss	Absicherung	Netzkabel
Combair V200	400 V 2~ 50 Hz oder 400 V 3~ 50 Hz	≤20 A oder ≤16 A	-
Combair V400			
Combair V600			

\* 10 A-Schmelzsicherung oder 13 A-Leitungsschutzschalter verwenden.

Verbraucherspannung 230 V

Gerät	Netzanschluss	Absicherung	Netzkabel
Combair V200	400 V 2N~ 50 Hz oder 400 V 3N~ 50 Hz	≤25 A oder ≤16 A	-

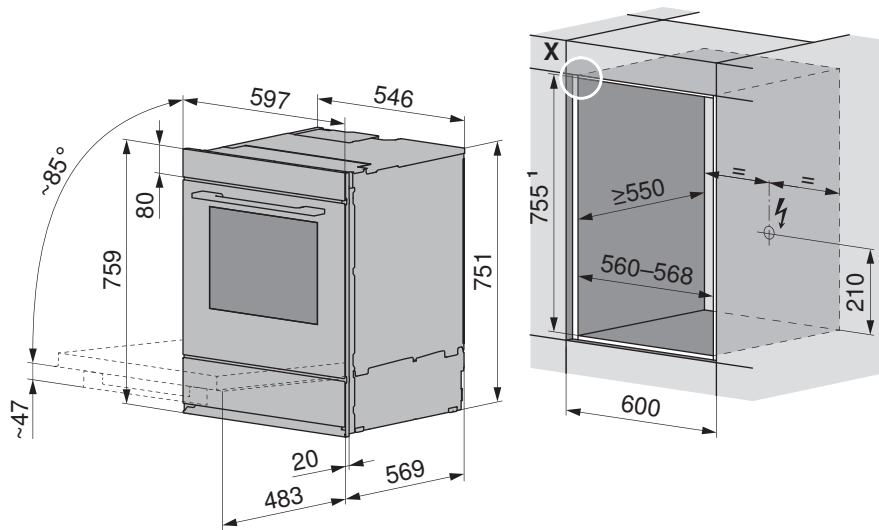
\* 10 A-Schmelzsicherung oder 13 A-Leitungsschutzschalter verwenden.

3.3 Excellence Line

Backofen mit Nischenbreite 60 cm

Combair V2000 76, Combair V4000/V6000 76/76P mit Schublade im Hocheinbau, Nischenhöhe 762

Gültig für folgende Modelle: 21052, 21064, 21066, 21113, 21114, 21117, 21118

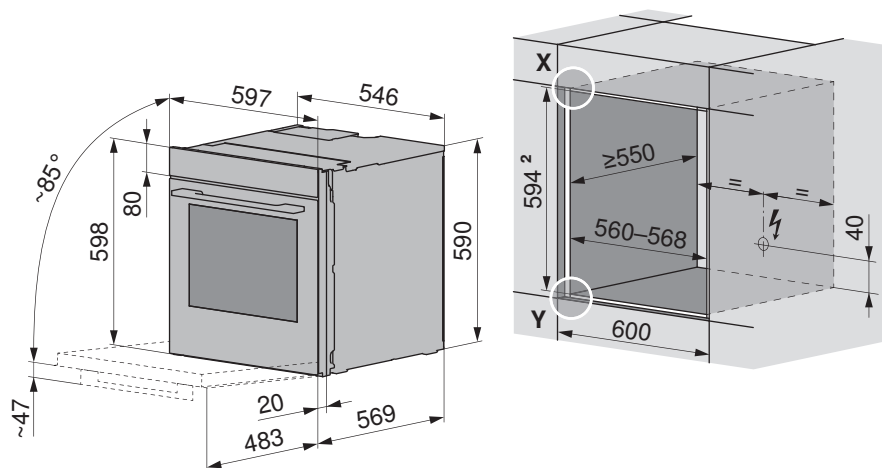


<sup>1</sup> Einbau SMS: Nischenhöhe 762 mm

Frontmasse der Geräte: Detail X/Y (siehe Seite 10)

**Comhair V2000 60, Comhair V4000/V6000 60/60P ohne Schublade, Nischenhöhe 600**

Gültig für folgende Modelle: 21043, 21045, 21047, 21055, 21057, 21068, 21073

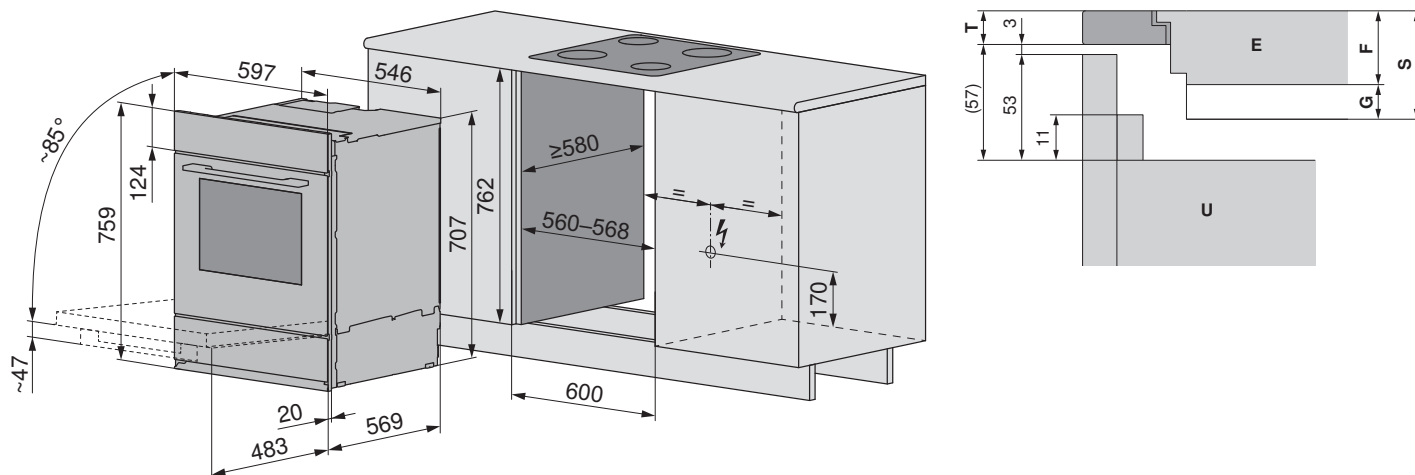


<sup>2</sup> Einbau SMS: Nischenhöhe 600 mm, bei Nischenhöhe 635 mm: Abdeckblende, siehe Kapitel Zubehör (siehe Seite 231)  
 Frontmasse der Geräte: Detail X/Y (siehe Seite 10)

**Backofen mit Nischenbreite 60 cm**

**Comhair V2000 7U, Comhair V4000/V6000 7U/7UP mit Schublade im Untereinbau, Nischenhöhe 762**

Gültig für folgende Modelle: 21085–21091



Bei Kombination mit Kochfeld siehe Tabelle:

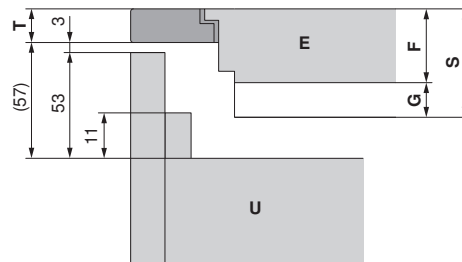
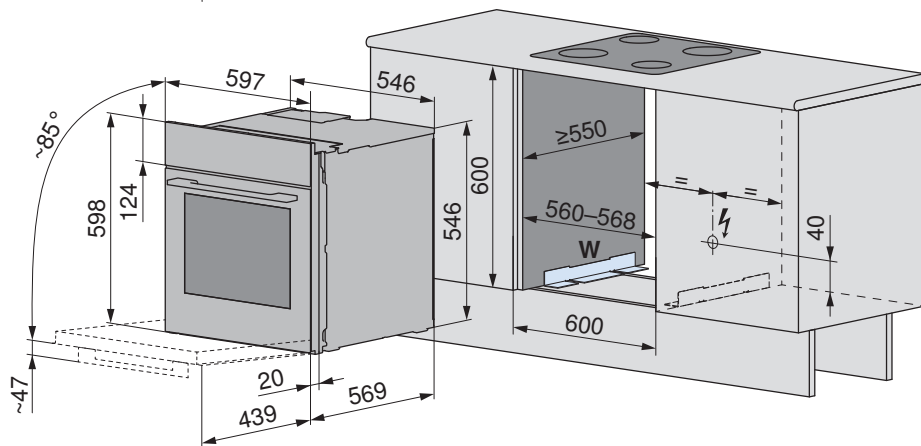
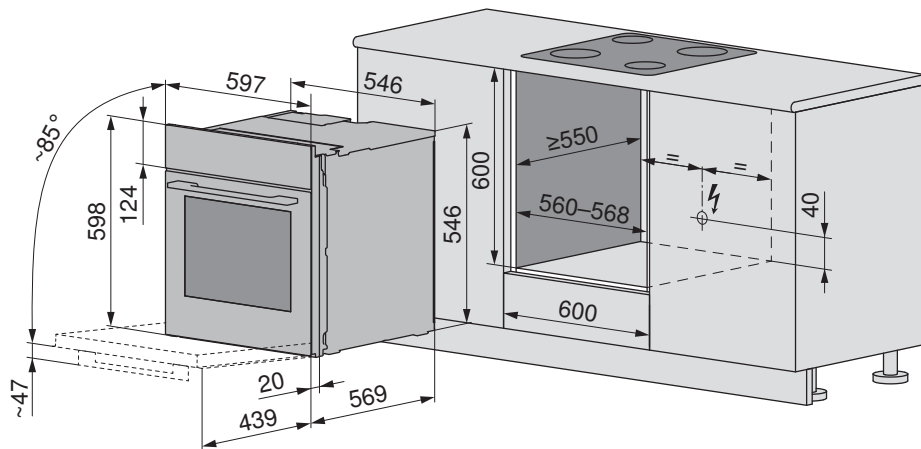
E	F	G	S	T
CookTop V2000 I804, CookTop V4000 I804	50,5	10	60,5	3,5
CookTop V4000 I904	51	10	61	4
CookTop V2000 I302/I604/I704, CookTop V4000 I302/I402/I604/I704	51,7	10	61,7	4,7
CookTop V6000 I905	53,3	10	63,3	6,3
CookTop V2000 A302/A604, CookTop V4000 A604/A604B/A704, CookTop V6000 A804B/A904B	47,5	20	67,5	10,5
CookTop V6000 A905	53,3	20	73,3	16,3
CookTop Teppan Yaki I40	64	10	74	17
CookTop V6000 I705/I906 FullFlex	76	10	86	29

- E** Kochfeld
- F** Kochfelddicke
- G** Min. Luftspalt
- S** Platzbedarf zwischen Oberfläche und Kochfeld
- T** Min. Arbeitsplattendicke
- U** Backofen/Herd/Steamer

**Backofen mit Nischenbreite 60 cm**

**Comhair V2000 6U ohne Schublade im Untereinbau, Nischenhöhe 600**

Gültig für folgendes Modell: 21110



**W** Winkelset für Untereinbau 1055330 wird empfohlen bei diesem Einbau, siehe Kapitel Zubehör (siehe Seite 231)

Bei Kombination mit Kochfeld siehe Tabelle:

E	F	G	S	T
CookTop V2000 I804, CookTop V4000 I804	50,5	10	60,5	3,5
CookTop V4000 I904	51	10	61	4
CookTop V2000 I302/I604/I704, CookTop V4000 I302/I402/I604/I704	51,7	10	61,7	4,7
CookTop V6000 I905	53,3	10	63,3	6,3
CookTop V2000 A302/A604, CookTop V4000 A604/A604B/A704, CookTop V6000 A804B/A904B	47,5	20	67,5	10,5
CookTop V6000 A905	53,3	20	73,3	16,3
CookTop Teppan Yaki I40	64	10	74	17
CookTop V6000 I705/I906 FullFlex	76	10	86	29

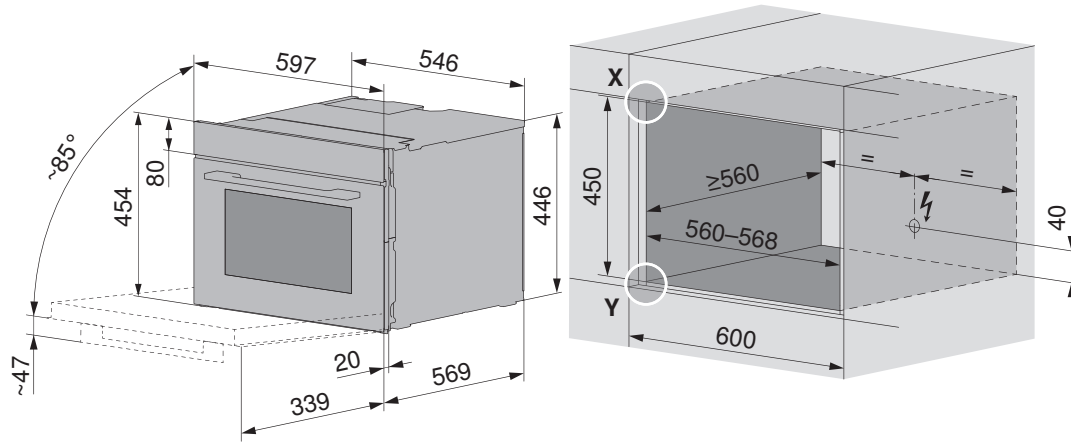
- E** Kochfeld
- F** Kochfelddicke
- G** Min. Luftspalt
- S** Platzbedarf zwischen Oberfläche und Kochfeld
- T** Min. Arbeitsplattendicke
- U** Backofen/Herd/Steamer



**Kompaktbackofen mit Nischenbreite 60 cm**

Combair V2000 45, Combair V4000/V6000 45/45P, Nischenhöhe 450

Gültig für folgende Modelle: 21048–21050, 21058, 21059, 21067, 21070

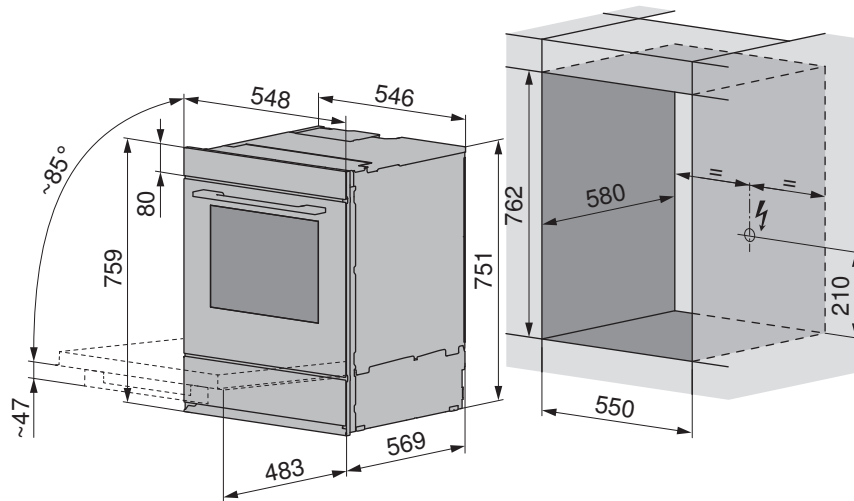


Frontmasse der Geräte: Detail X/Y (siehe Seite 10)

**Backofen mit Nischenbreite 55 cm**

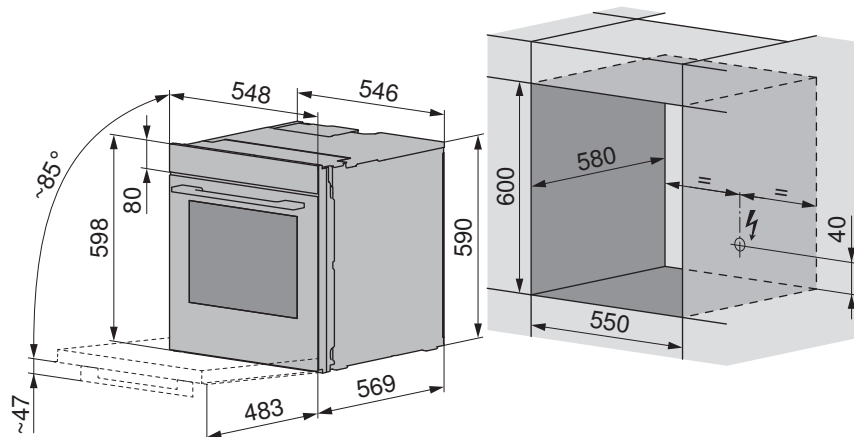
Combair V2000 76C, Combair V4000/V6000 76C/76PC mit Schublade im Hocheinbau, Nischenhöhe 762

Gültig für folgende Modelle: 21051, 21053, 21065, 21115, 21116, 21119, 21120



Combair V2000 60C, Combair V4000/V6000 60C/60PC ohne Schublade im Hocheinbau, Nischenhöhe 600

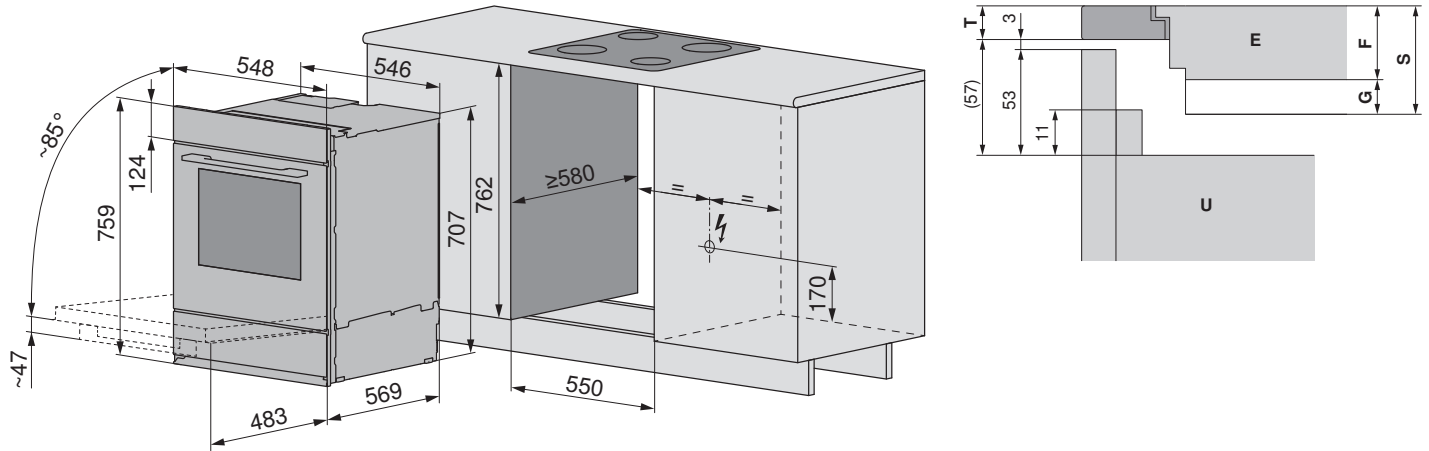
Gültig für folgende Modelle: 21042, 21044, 21046, 21054, 21056, 21069, 21072



**Backofen mit Nischenbreite 55 cm**

Comhair V2000 7UC, Comhair V4000/V6000 7UC/7UPC mit Schublade im Untereinbau, Nischenhöhe 762

Gültig für folgende Modelle: 21077–21083



Bei Kombination mit Kochfeld siehe Tabelle:

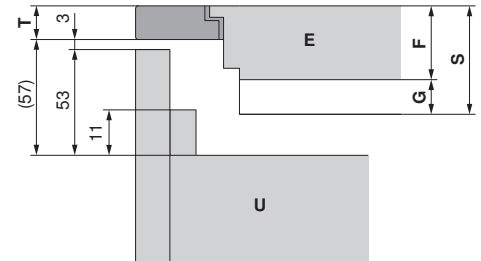
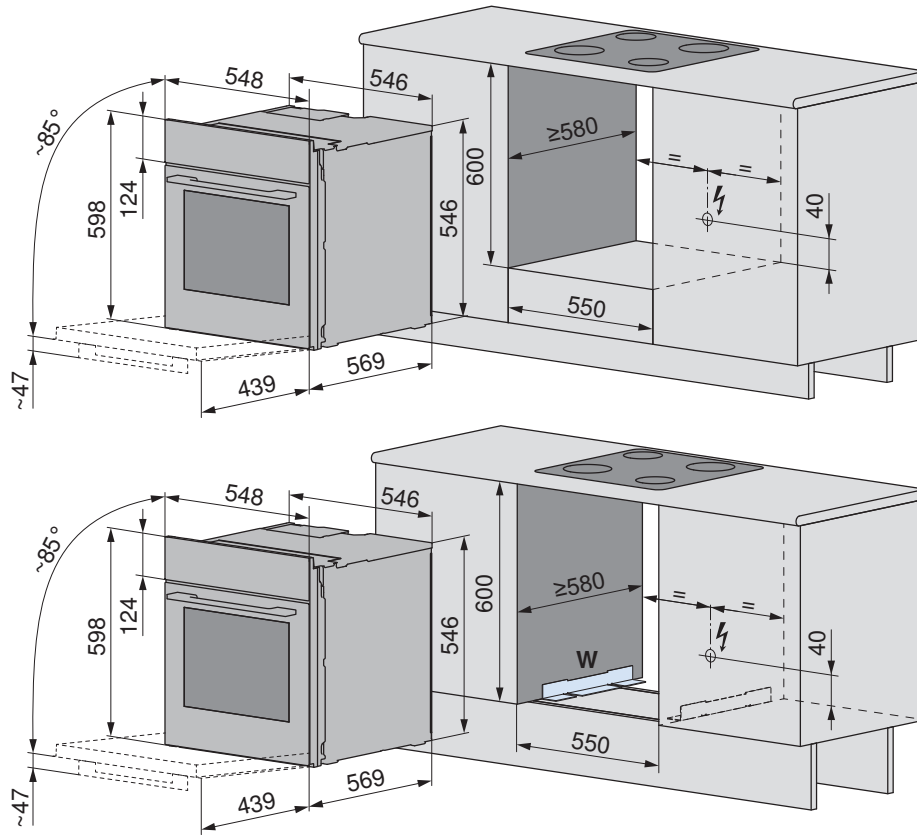
E	F	G	S	T
CookTop V2000 I804, CookTop V4000 I804	50,5	10	60,5	3,5
CookTop V4000 I904	51	10	61	4
CookTop V2000 I302/I604/I704, CookTop V4000 I302/I402/I604/I704	51,7	10	61,7	4,7
CookTop V6000 I905	53,3	10	63,3	6,3
CookTop V2000 A302/A604, CookTop V4000 A604/A604B/A704, CookTop V6000 A804B/A904B	47,5	20	67,5	10,5
CookTop V6000 A905	53,3	20	73,3	16,3
CookTop Teppan Yaki I40	64	10	74	17
CookTop V6000 I705/I906 FullFlex	76	10	86	29

- E** Kochfeld
- F** Kochfelddicke
- G** Min. Luftspalt
- S** Platzbedarf zwischen Oberfläche und Kochfeld
- T** Min. Arbeitsplattendicke
- U** Backofen/Herd/Steamer

**Backofen mit Nischenbreite 55 cm**

**Comhair V2000 6UC ohne Schublade im Untereinbau, Nischenhöhe 600**

Gültig für folgendes Modell: 21112



W Winkelset für Untereinbau 1055330 wird empfohlen bei diesem Einbau, siehe Kapitel Zubehör (siehe Seite 231)

Bei Kombination mit Kochfeld siehe Tabelle:

E	F	G	S	T
CookTop V2000 I804, CookTop V4000 I804	50,5	10	60,5	3,5
CookTop V4000 I904	51	10	61	4
CookTop V2000 I302/I604/I704, CookTop V4000 I302/I402/I604/I704	51,7	10	61,7	4,7
CookTop V6000 I905	53,3	10	63,3	6,3
CookTop V2000 A302/A604, CookTop V4000 A604/A604B/A704, CookTop V6000 A804B/A904B	47,5	20	67,5	10,5
CookTop V6000 A905	53,3	20	73,3	16,3
CookTop Teppan Yaki I40	64	10	74	17
CookTop V6000 I705/I906 FullFlex	76	10	86	29

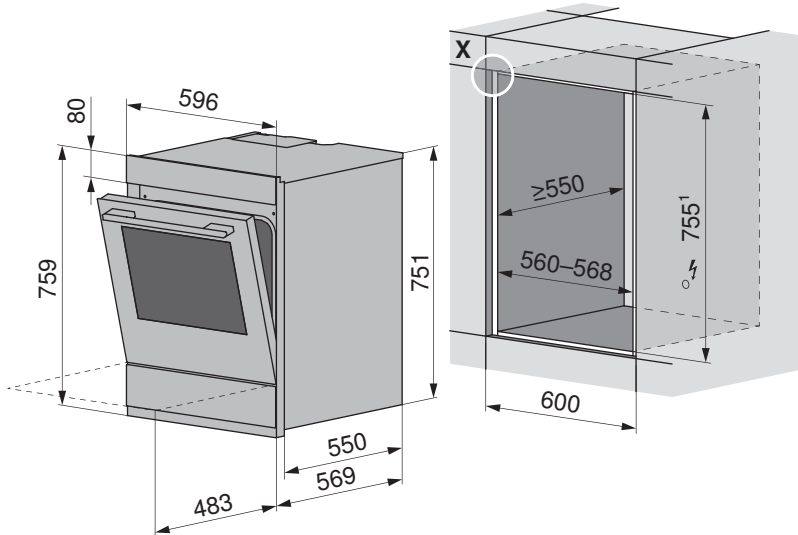
- E** Kochfeld
- F** Kochfelddicke
- G** Min. Luftspalt
- S** Platzbedarf zwischen Oberfläche und Kochfeld
- T** Min. Arbeitsplattendicke
- U** Backofen/Herd/Steamer

3.4 Advanced Line

Backofen mit Nischenbreite 60 cm

Comhair V600 76 mit Schublade im Hocheinbau, Nischenhöhe 762

Gültig für folgendes Modell: 21123

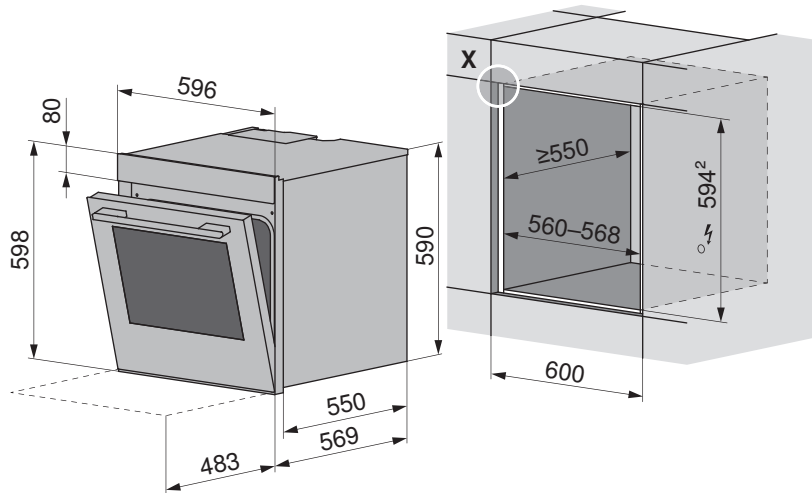


<sup>1</sup> Einbau SMS: Nischenhöhe 762 mm

Frontmasse der Geräte: Detail X (siehe Seite 11)

Comhair V200/V400/V600 60 ohne Schublade, Nischenhöhe 600

Gültig für folgende Modelle: 21037, 21039, 21041



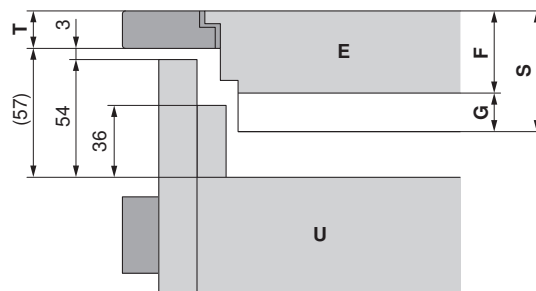
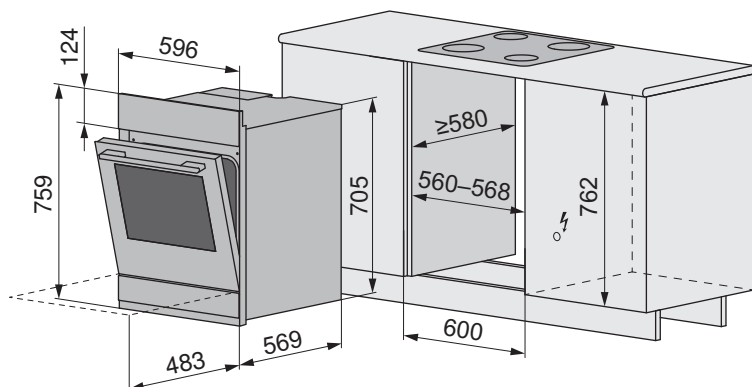
<sup>2</sup> Einbau SMS: Nischenhöhe 600 mm, bei Nischenhöhe 635 mm: Abdeckblende, siehe Kapitel Zubehör (siehe Seite 231)

Frontmasse der Geräte: Detail X (siehe Seite 11)

**Backofen mit Nischenbreite 60 cm**

**Comhair V600 7U mit Schublade im Untereinbau, Nischenhöhe 762**

Gültig für folgendes Modell: 21084



Bei Kombination mit Kochfeld siehe Tabelle:

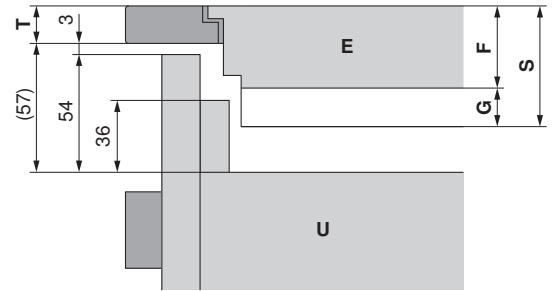
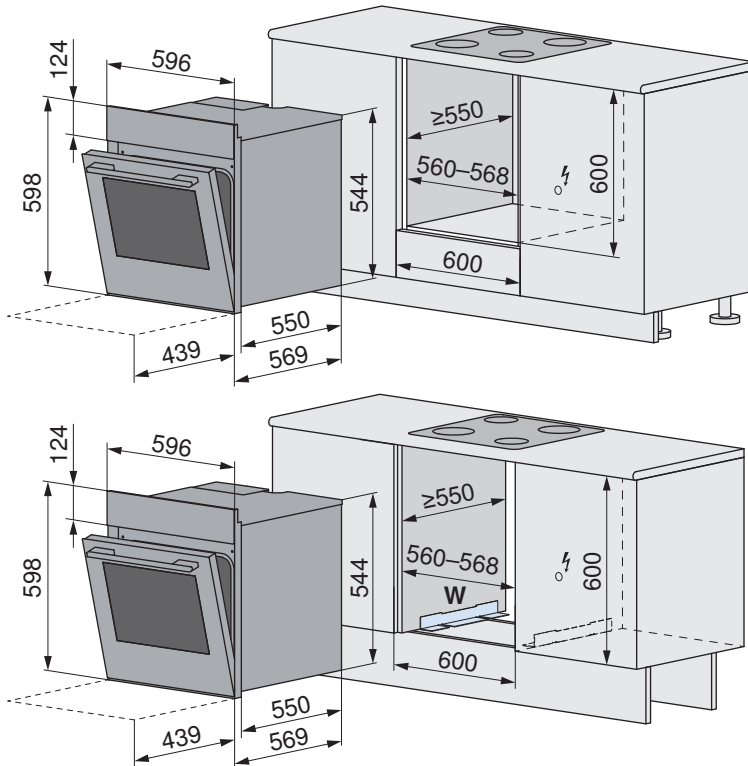
E	F	G	S	T
CookTop V2000 I804, CookTop V4000 I804	50,5	10	60,5	3,5
CookTop V4000 I904	51	10	61	4
CookTop V2000 I302/I604/I704, CookTop V4000 I302/I402/I604/I704	51,7	10	61,7	4,7
CookTop V6000 I905	53,3	10	63,3	6,3
CookTop V2000 A302/A604, CookTop V4000 A604/A604B/A704, CookTop V6000 A804B/A904B	47,5	20	67,5	10,5
CookTop V6000 A905	53,3	20	73,3	16,3
CookTop Teppan Yaki I40	64	10	74	17
CookTop V6000 I705/I906 FullFlex	76	10	86	29

- E** Kochfeld
- F** Kochfelddicke
- G** Min. Luftspalt
- S** Platzbedarf zwischen Oberfläche und Kochfeld
- T** Min. Arbeitsplattendicke
- U** Backofen/Herd/Steamer

**Backofen mit Nischenbreite 60 cm**

**Comhair V400/V600 6U ohne Schublade im Untereinbau, Nischenhöhe 600**

Gültig für folgende Modelle: 21106, 21107



**W** Winkelset für Untereinbau 1055330 wird empfohlen bei diesem Einbau, siehe Kapitel Zubehör (siehe Seite 231)

Bei Kombination mit Kochfeld siehe Tabelle:

<b>E</b>	<b>F</b>	<b>G</b>	<b>S</b>	<b>T</b>
CookTop V2000 I804, CookTop V4000 I804	50,5	10	60,5	3,5
CookTop V4000 I904	51	10	61	4
CookTop V2000 I302/I604/I704, CookTop V4000 I302/I402/I604/I704	51,7	10	61,7	4,7
CookTop V6000 I905	53,3	10	63,3	6,3
CookTop V2000 A302/A604, CookTop V4000 A604/A604B/A704, CookTop V6000 A804B/A904B	47,5	20	67,5	10,5
CookTop V6000 A905	53,3	20	73,3	16,3
CookTop Teppan Yaki I40	64	10	74	17
CookTop V6000 I705/I906 FullFlex	76	10	86	29

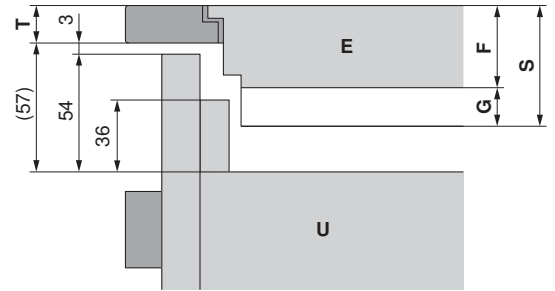
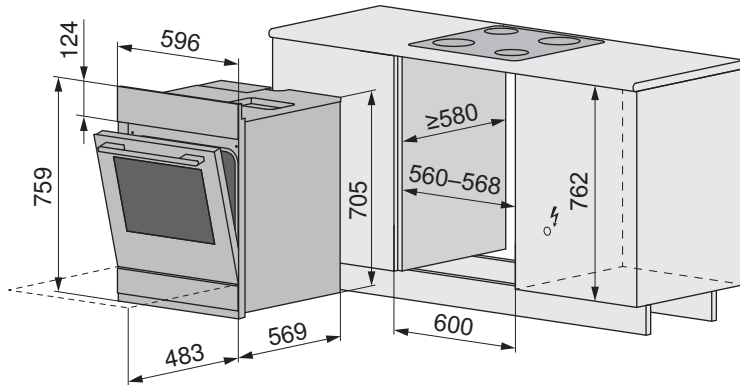
- E** Kochfeld
- F** Kochfelddicke
- G** Min. Luftspalt
- S** Platzbedarf zwischen Oberfläche und Kochfeld
- T** Min. Arbeitsplattendicke
- U** Backofen/Herd/Steamer

**Herd mit Nischenbreite 60 cm**

Mit CookTop-Kochfeldern zusammenschaltbar, siehe Dokument J553053.

**Comhair V600 7UH mit Schublade im Untereinbau, Nischenhöhe 762**

Gültig für folgendes Modell: 22026



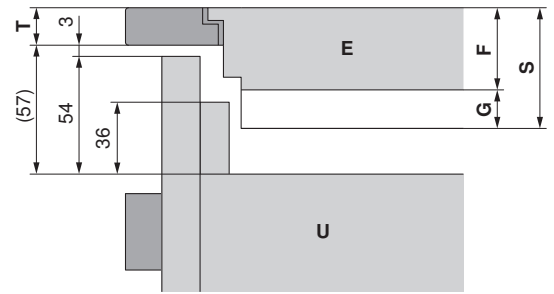
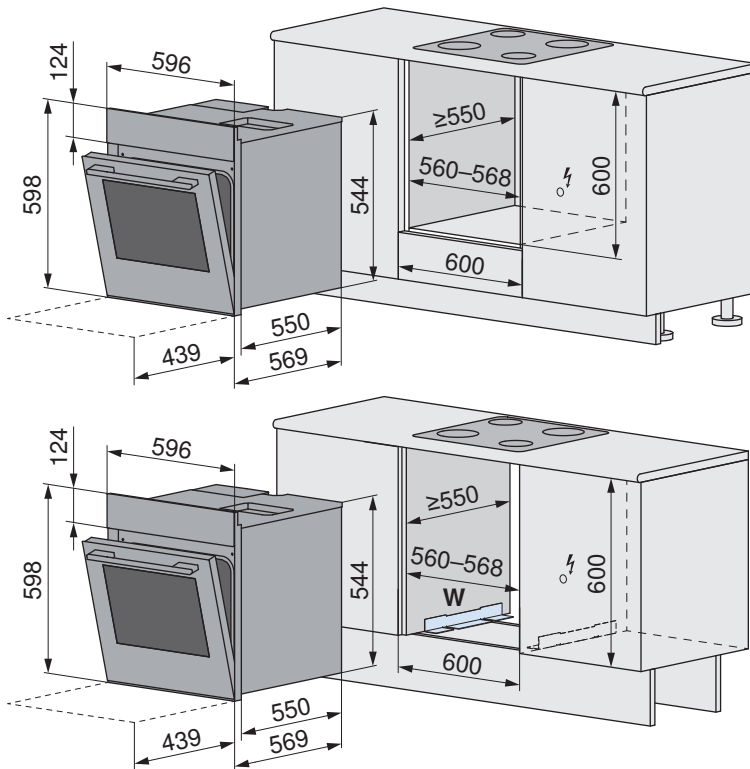
Bei Kombination mit Kochfeld siehe Tabelle:

E	F	G	S	T
CookTop V200/V400/V600, GK42H, GK43, GK43.3	43,5	20	63,5	6,5

- E** Kochfeld
- F** Kochfelddicke
- G** Min. Luftspalt
- S** Platzbedarf zwischen Oberfläche und Kochfeld
- T** Min. Arbeitsplattendicke
- U** Backofen/Herd/Steamer

**Comhair V400/V600 6UH ohne Schublade im Untereinbau, Nischenhöhe 600**

Gültig für folgende Modelle: 22028, 22029



**W** Winkelset für Untereinbau 1055330 wird empfohlen bei diesem Einbau, siehe Kapitel Zubehör (siehe Seite 231)

Bei Kombination mit Kochfeld siehe Tabelle:

E	F	G	S	T
CookTop V200/V400/V600, GK42H, GK43, GK43.3	43,5	20	63,5	6,5

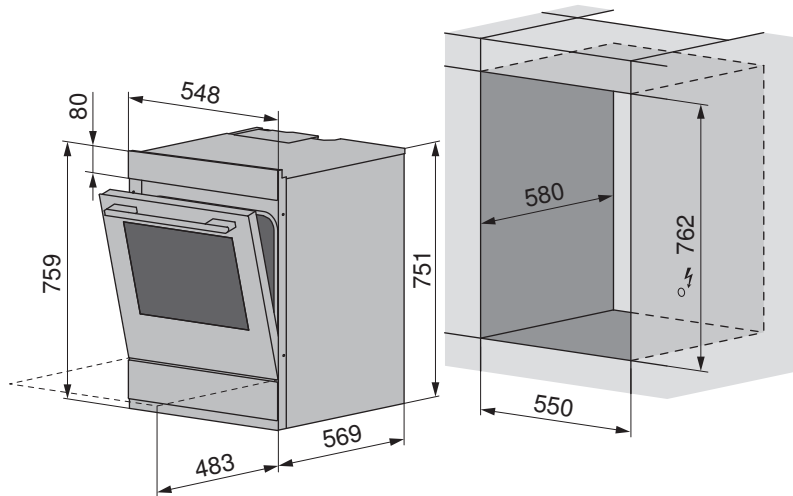
- E** Kochfeld
- F** Kochfelddicke
- G** Min. Luftspalt
- S** Platzbedarf zwischen Oberfläche und Kochfeld
- T** Min. Arbeitsplattendicke
- U** Backofen/Herd/Steamer



**Backofen mit Nischenbreite 55 cm**

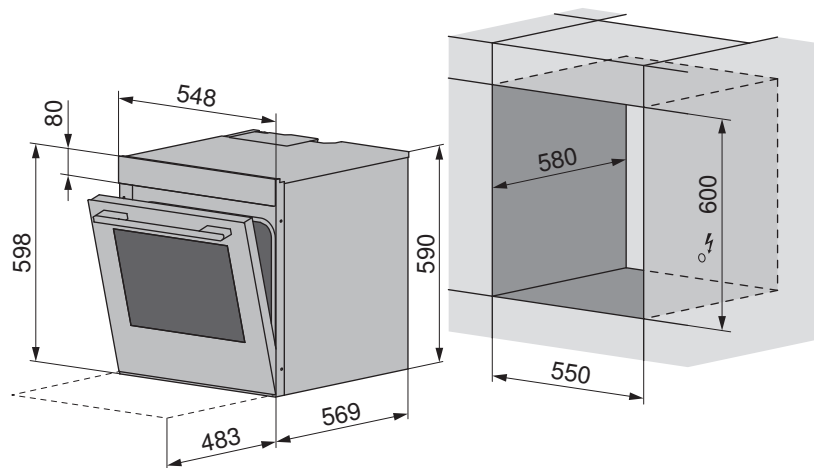
**Combair V200/V400/V600 76C mit Schublade im Hocheinbau, Nischenhöhe 762**

Gültig für folgende Modelle: 21036, 21038, 21040



**Combair V400/V600 60C ohne Schublade, Nischenhöhe 600**

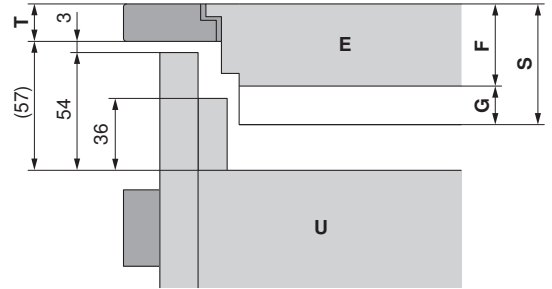
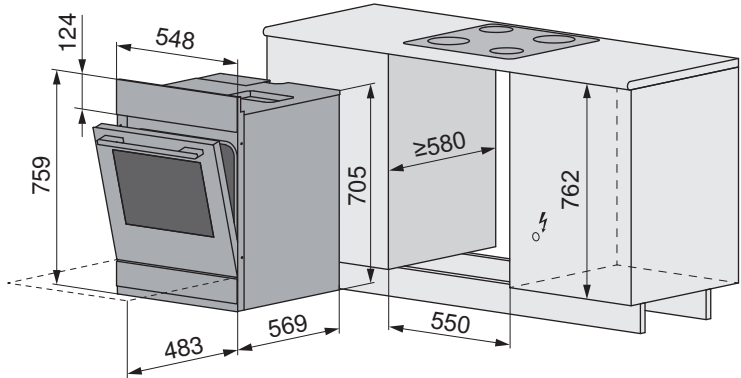
Gültig für folgende Modelle: 21121, 21122



**Backofen mit Nischenbreite 55 cm**

**Comhair V200/V400/V600 7UC mit Schublade im Untereinbau, Nischenhöhe 762**

Gültig für folgende Modelle: 21074, 21075, 21076



Bei Kombination mit Kochfeld siehe Tabelle:

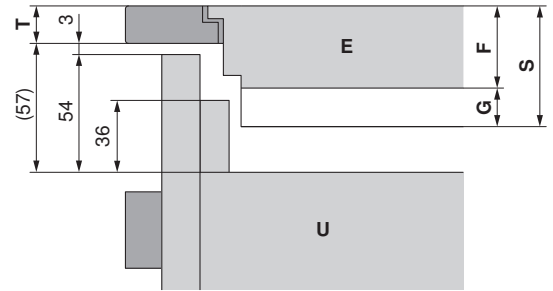
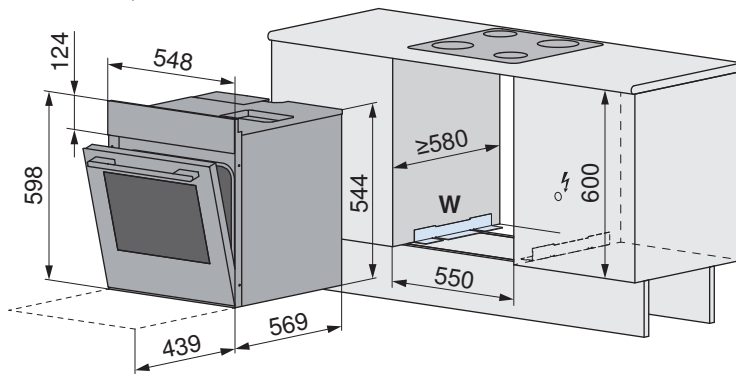
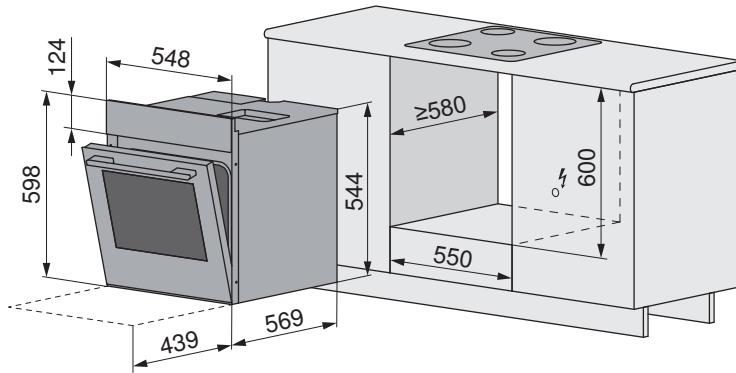
E	F	G	S	T
CookTop V2000 I804, CookTop V4000 I804	50,5	10	60,5	3,5
CookTop V4000 I904	51	10	61	4
CookTop V2000 I302/I604/I704, CookTop V4000 I302/I402/I604/I704	51,7	10	61,7	4,7
CookTop V6000 I905	53,3	10	63,3	6,3
CookTop V2000 A302/A604, CookTop V4000 A604/A604B/A704, CookTop V6000 A804B/A904B	47,5	20	67,5	10,5
CookTop V6000 A905	53,3	20	73,3	16,3
CookTop Teppan Yaki I40	64	10	74	17
CookTop V6000 I705/I906 FullFlex	76	10	86	29

- E** Kochfeld
- F** Kochfelddicke
- G** Min. Luftspalt
- S** Platzbedarf zwischen Oberfläche und Kochfeld
- T** Min. Arbeitsplattendicke
- U** Backofen/Herd/Steamer

**Backofen mit Nischenbreite 55 cm**

**Comhair V400/V600 6UC ohne Schublade im Untereinbau, Nischenhöhe 600**

Gültig für folgendes Modell: 21108, 21109



**W** Winkelset für Untereinbau 1055330 wird empfohlen bei diesem Einbau, siehe Kapitel Zubehör (siehe Seite 231)

Bei Kombination mit Kochfeld siehe Tabelle:

<b>E</b>	<b>F</b>	<b>G</b>	<b>S</b>	<b>T</b>
CookTop V2000 I804, CookTop V4000 I804	50,5	10	60,5	3,5
CookTop V4000 I904	51	10	61	4
CookTop V2000 I302/I604/I704, CookTop V4000 I302/I402/I604/I704	51,7	10	61,7	4,7
CookTop V6000 I905	53,3	10	63,3	6,3
CookTop V2000 A302/A604, CookTop V4000 A604/A604B/A704, CookTop V6000 A804B/A904B	47,5	20	67,5	10,5
CookTop V6000 A905	53,3	20	73,3	16,3
CookTop Teppan Yaki I40	64	10	74	17
CookTop V6000 I705/I906 FullFlex	76	10	86	29

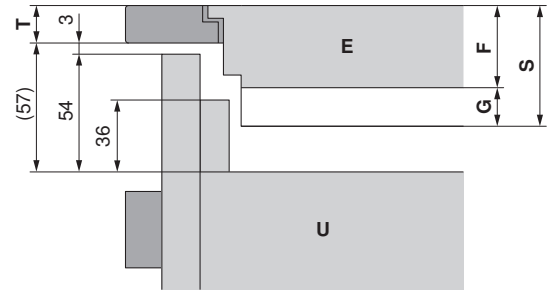
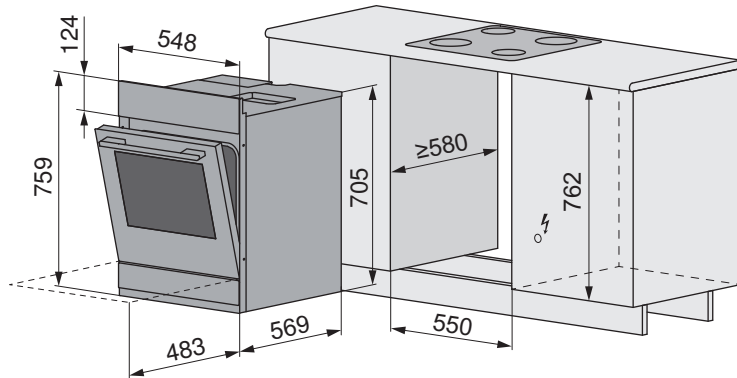
- E** Kochfeld
- F** Kochfelddicke
- G** Min. Luftspalt
- S** Platzbedarf zwischen Oberfläche und Kochfeld
- T** Min. Arbeitsplattendicke
- U** Backofen/Herd/Steamer

**Herd mit Nischenbreite 55 cm**

Mit CookTop-Kochfeldern zusammenschaltbar, siehe Dokument J553053.

**Comhair V200/V400/V600 7UHC mit Schublade im Untereinbau, Nischenhöhe 762**

Gültig für folgende Modelle: 22017, 22019, 22021, 22023



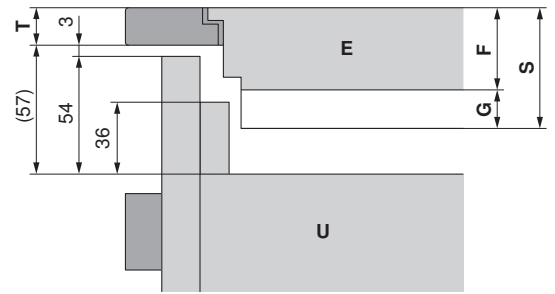
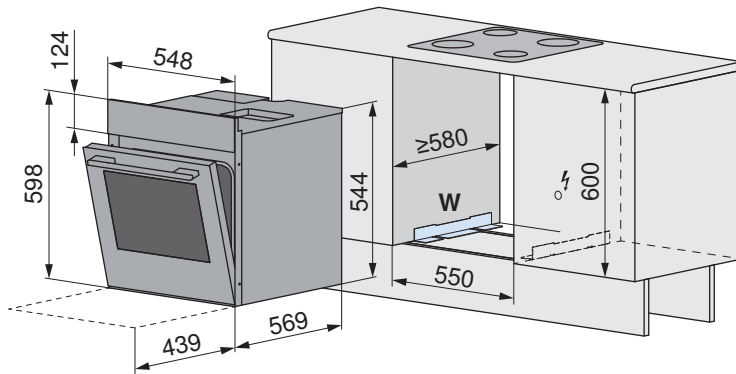
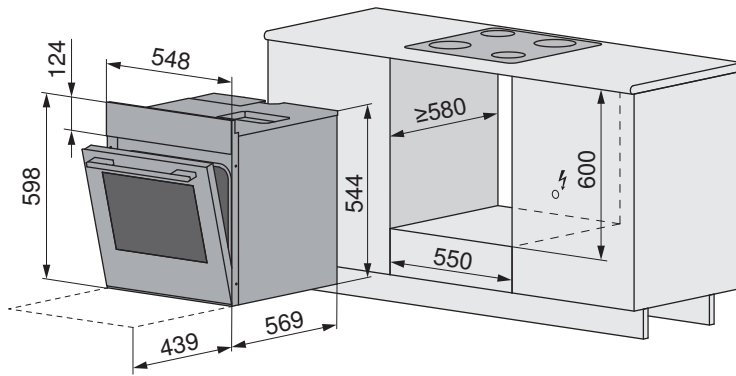
Bei Kombination mit Kochfeld siehe Tabelle:

E	F	G	S	T
CookTop V200/V400/V600, GK42H, GK43, GK43.3	43,5	20	63,5	6,5

- E** Kochfeld
- F** Kochfelddicke
- G** Min. Luftspalt
- S** Platzbedarf zwischen Oberfläche und Kochfeld
- T** Min. Arbeitsplattendicke
- U** Backofen/Herd/Steamer

**Comair V600 6UHC ohne Schublade im Untereinbau, Nischenhöhe 600**

Gültig für folgendes Modell: 22030



**W** Winkelset für Untereinbau 1055330 wird empfohlen bei diesem Einbau, siehe Kapitel Zubehör (siehe Seite 231)

Bei Kombination mit Kochfeld siehe Tabelle:

E	F	G	S	T
CookTop V200/V400/V600, GK42H, GK43, GK43.3	43,5	20	63,5	6,5

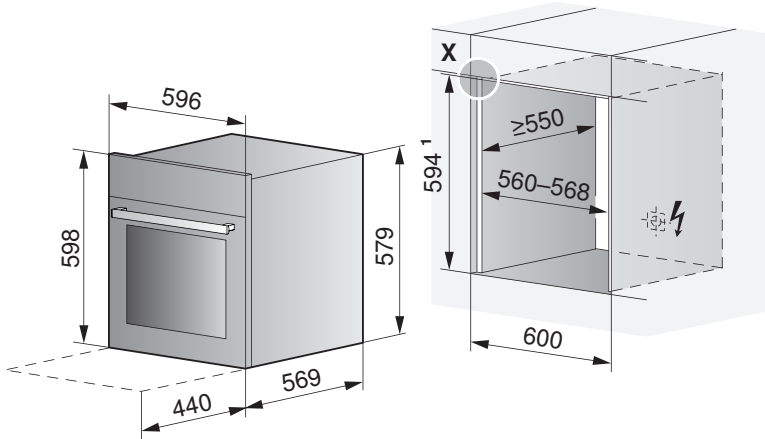
- E** Kochfeld
- F** Kochfelddicke
- G** Min. Luftspalt
- S** Platzbedarf zwischen Oberfläche und Kochfeld
- T** Min. Arbeitsplattendicke
- U** Backofen/Herd/Steamer

3.5 Classic Line

Backofen mit Nischenbreite 60 cm

Combair SL/SLP 60 ohne Schublade, Nischenhöhe 600

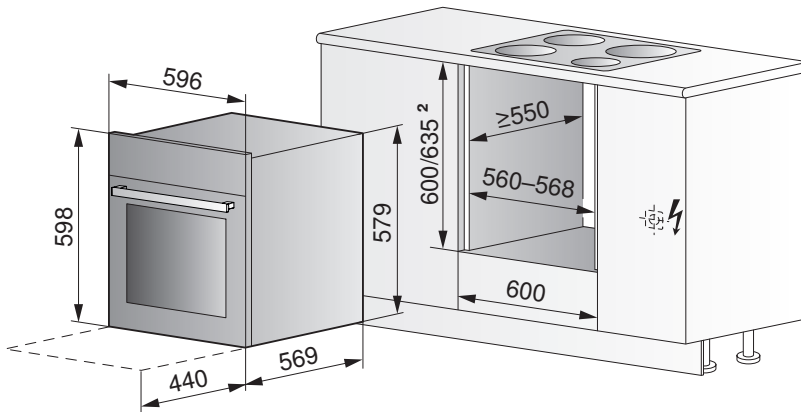
Gültig für folgende Modelle: 21096, 21097



<sup>1</sup> Einbau SMS: Nischenhöhe 600 mm, bei Nischenhöhe 635 mm: Ausgleichselemente, siehe Kapitel Zubehör (siehe Seite 231)  
 Frontmasse der Geräte: Detail X (siehe Seite 12)

Combair SL/SLP 60 ohne Schublade im Untereinbau, Nischenhöhe 600

Gültig für folgende Modelle: 21096, 21097

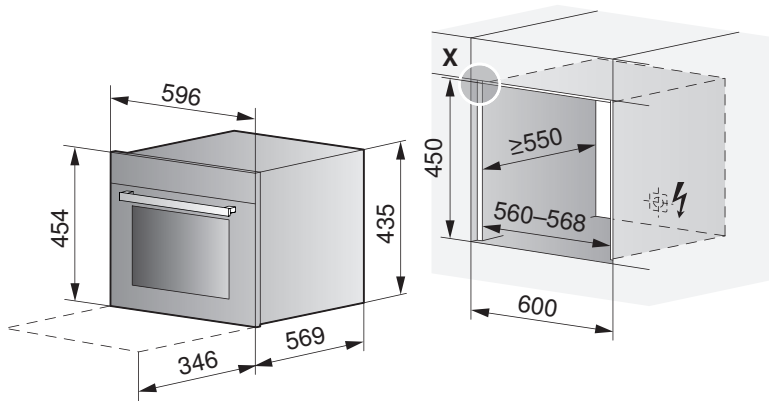


<sup>2</sup> bei Einbau unter Kochfeld muss ein Lüftungsgitter verwendet werden, siehe Kapitel Zubehör (siehe Seite 231)  
 Frontmasse der Geräte: Detail X (siehe Seite 12)

**Kompaktbackofen mit Nischenbreite 60 cm**

**Combair XSL/XSLP 60, Nischenhöhe 450**

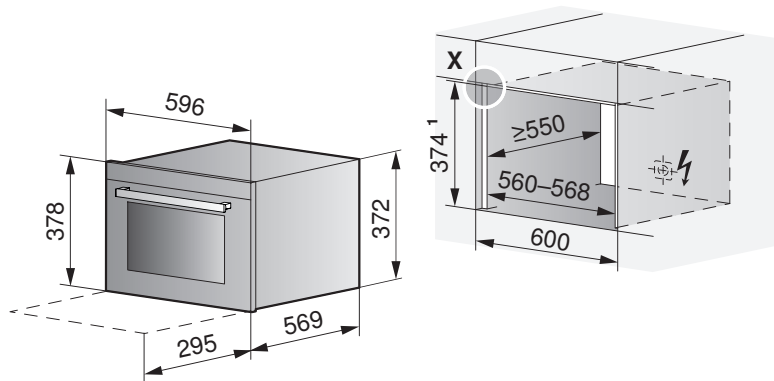
Gültig für folgende Modelle: 21099, 21100



Frontmasse der Geräte: Detail X (siehe Seite 12)

**Combair HSE 60 (Kleinbackofen), Nischenhöhe 381**

Gültig für folgendes Modell: 21004



<sup>1</sup> Einbau SMS: Nischenhöhe 381 mm

Frontmasse der Geräte: Detail X (siehe Seite 12)

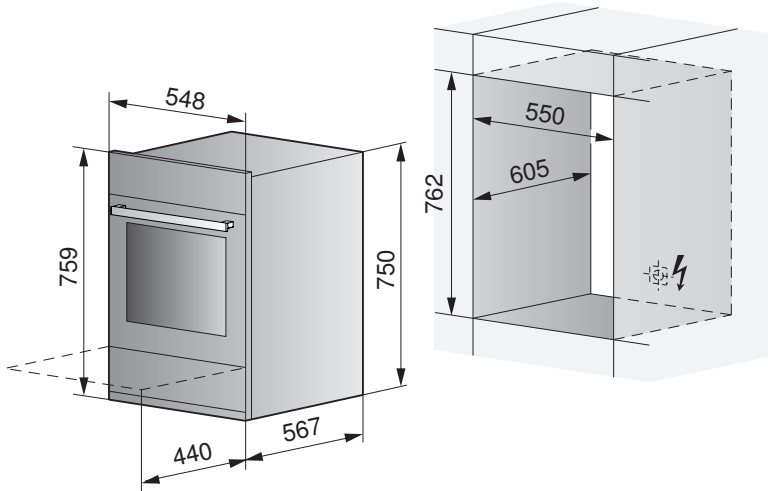


Keine Abluft möglich.

**Backofen mit Nischenbreite 55 cm**

**Combair SL/SLP mit Schublade, Nischenhöhe 762**

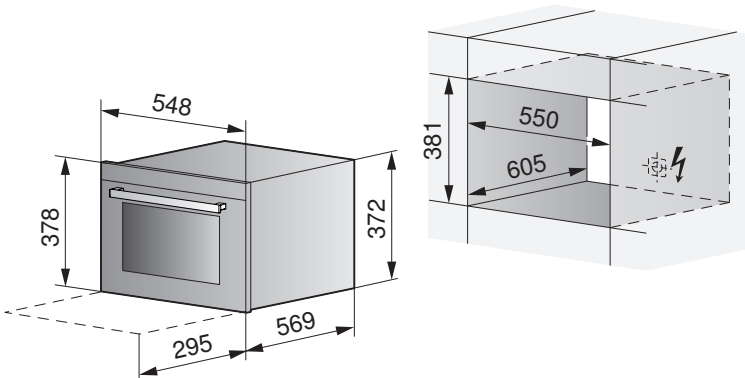
Gültig für folgende Modelle: 21094, 21095



**Kleinbackofen mit Nischenbreite 55 cm**

**Combair HSE, Nischenhöhe 381**

Gültig für folgendes Modell: 21003



Keine Abluft möglich.





## 4 Vakuumschubladen, Wärmeschubladen & Systemschubladen

### 4.1 Allgemeine Hinweise



Eine einwandfreie Reparatur kann nur gewährleistet werden, wenn jederzeit eine zerstörungsfreie Deinstallation des gesamten Gerätes möglich ist.

### 4.2 Elektrische Anschlussdaten



Für jedes Gerät eine separate Zuleitung für den elektrischen Anschluss vorsehen.



Allgemeine Informationen zu den elektrischen Anschlüssen und eine Übersicht der Positionen finden Sie im Kapitel Übersicht Anschlüsse, Bereiche und Masse (siehe Seite 6).

Gerät	Netzanschluss	Absicherung	Anschlussleistung	Netzkabel
Wärmeschubladen	230 V~ 50 Hz	10 A	810 W	1,7 m mit Stecker Typ 12
Vakuumschubladen			320 W	

### 4.3 Vakuumschubladen mit Nischenbreite 60 cm



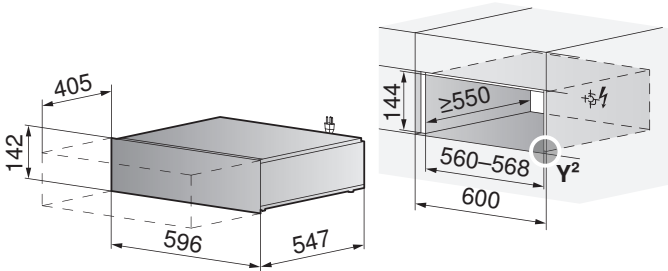
Die Winkelset für Kombinationsmöglichkeiten (siehe Seite 233) und Kippschutz-Set für VacuDrawer V6000 (siehe Seite 234) sind im Lieferumfang nicht enthalten. Kippschutz-Set für VacuDrawer V6000 (siehe Seite 234) muss bestellt werden, wenn oberhalb der Vakuumschublade ein **CoffeeCenter** oder **kein** Gerät eingebaut wird.



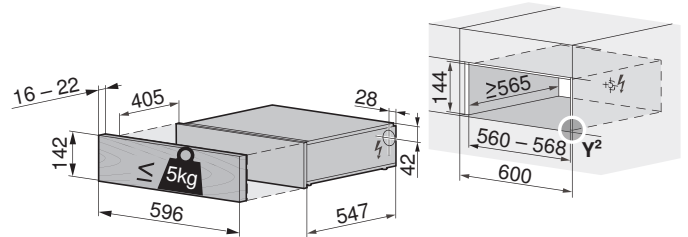
Bei Einbau neben Wärmeschublade, Kantenschutz-Set (siehe Seite 234) mitbestellen.

#### VacuDrawer V6000

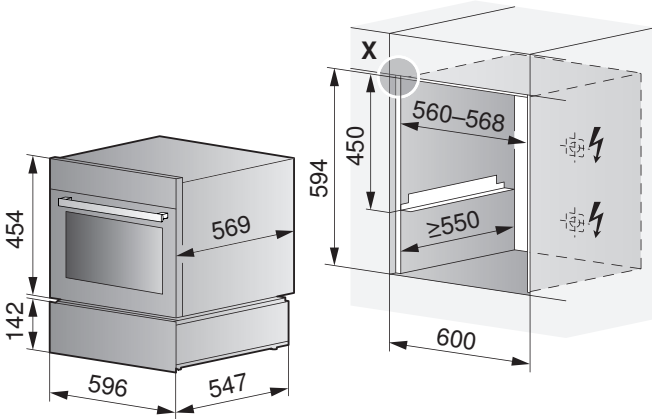
##### Einzeleinbau



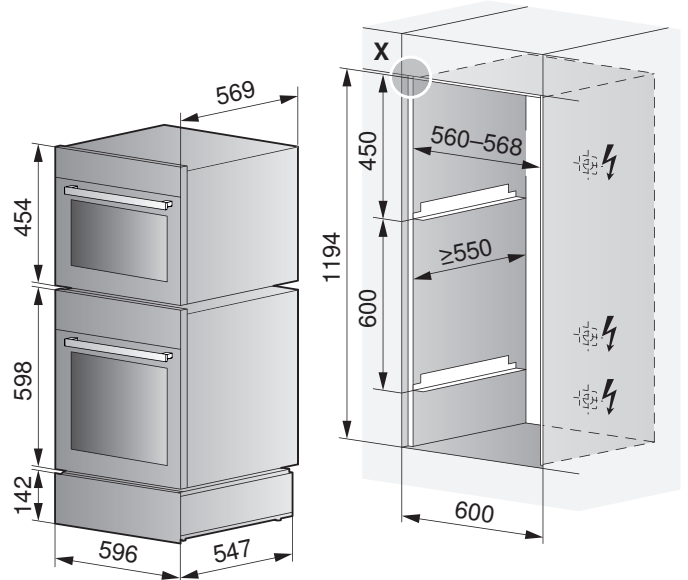
##### Einzeleinbau vollintegriert



##### Einbau mit Kompaktbackofen oder Steamer



##### Einbau mit Backofen & Kompaktbackofen oder Steamer



Frontmasse der Geräte: Detail X/Y<sup>2</sup> (siehe Seite 12)

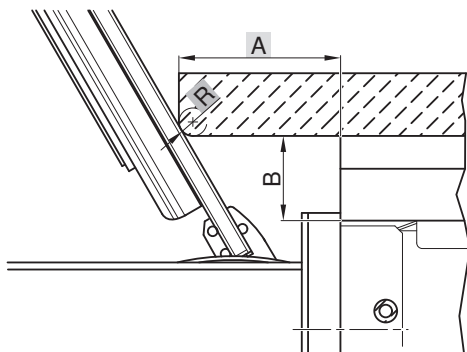
**Korrektter Einbau der Vakuumschublade unter der Küchenarbeitsplatte**



Gerät nicht hinter einer Möbeltür einbauen.

Ein zu grosser überstand der Küchenarbeitsplatte zum Möbelkorpus kann zu Kollisionen mit dem **Gerätedeckel aus Glas** der Vakuumschublade führen.  
 Masstabelle beachten.

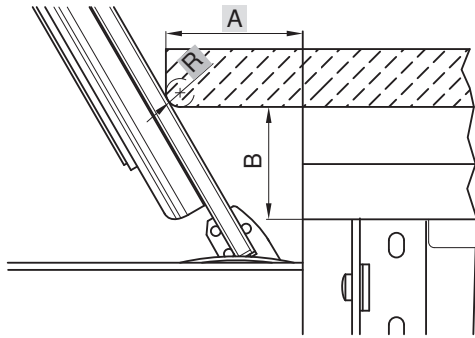
**Designintegriert**



		R [mm]						
		0	2	4	6	8	10	
A [mm]	36	5.528						B [mm]
	38	8.992	7.528	6.064				
	40	12.456	10.992	9.528	8.064	6.600	5.136	
	42	15.920	14.456	12.992	11.528	10.064	8.600	
	44	19.384	17.920	16.456	14.992	13.528	12.064	
	46	22.848	21.384	19.920	18.456	16.992	15.528	
	48	26.313	24.848	23.384	21.920	20.456	18.992	
	50	29.777	28.313	26.848	25.384	23.920	22.456	
	52	33.241	31.777	30.313	28.848	27.384	25.920	
	54	36.705	35.241	33.777	32.313	30.848	29.384	
	56	40.169	38.705	37.241	35.777	34.313	32.848	
	58	43.633	42.169	40.705	39.241	37.777	36.313	
	60	47.097	45.633	44.169	42.705	41.241	39.777	



Vollintegriert



		R [mm]					
		0	2	4	6	8	10
A [mm]	24	7.850	6.386				
	26	11.314	9.850	8.386	6.922	5.458	
	28	14.778	13.314	11.850	10.386	8.922	7.458
	30	18.243	16.778	15.314	13.850	12.386	10.922
	32	21.707	20.243	18.778	17.314	15.850	14.386
	34	25.171	23.707	22.243	20.778	19.314	17.850
	36	28.635	27.171	25.707	24.243	22.778	21.314
	38	32.099	30.635	29.171	27.707	26.243	24.778
	40	35.563	34.099	32.635	31.171	29.707	28.243
	42	39.027	37.563	36.099	34.635	33.171	31.707
	44	42.491	41.027	39.563	38.099	36.635	35.171
	46	45.955	44.491	43.027	41.563	40.099	38.635
48	49.419	47.955	46.491	45.027	43.563	42.099	

B [mm]

Spezielle Einbausituationen können hier abgerufen werden.



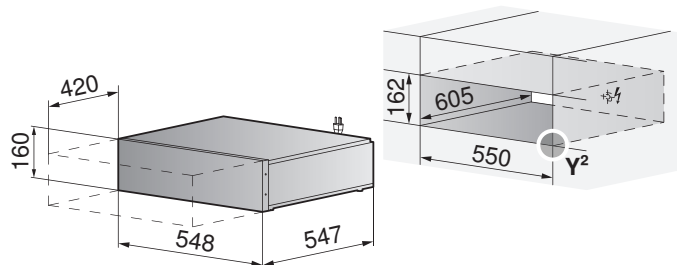
4.4 Wärmeschubladen mit Nischenbreite 55 cm



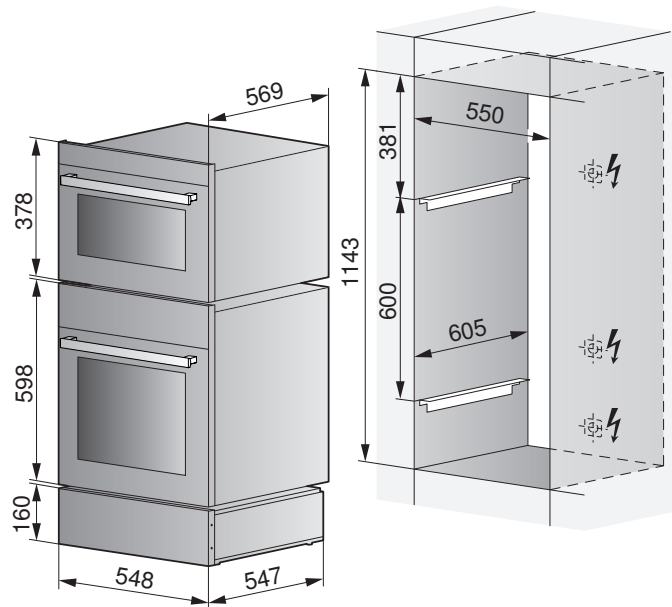
Die Winkelset für Kombinationsmöglichkeiten (siehe Seite 233) sind im Lieferumfang nicht enthalten. Winkelset K50572 mitbestellen.

WarmingDrawer V4000 16C

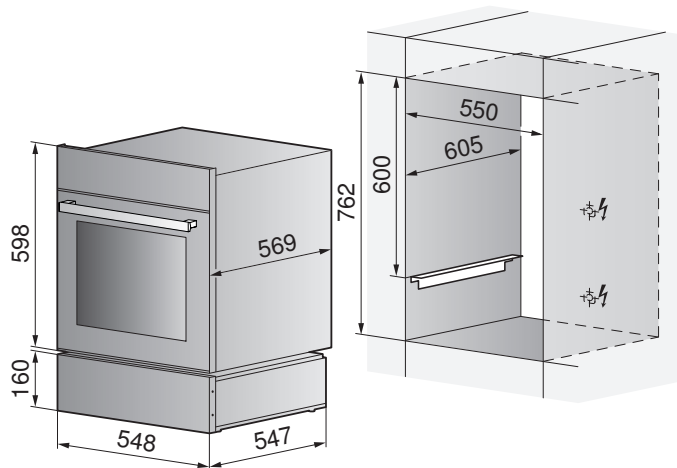
Einzeleinbau



Einbau mit Backofen & Kleinbackofen oder Steamer



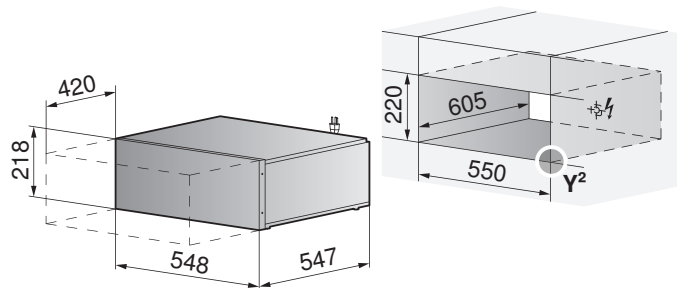
Einbau mit Backofen



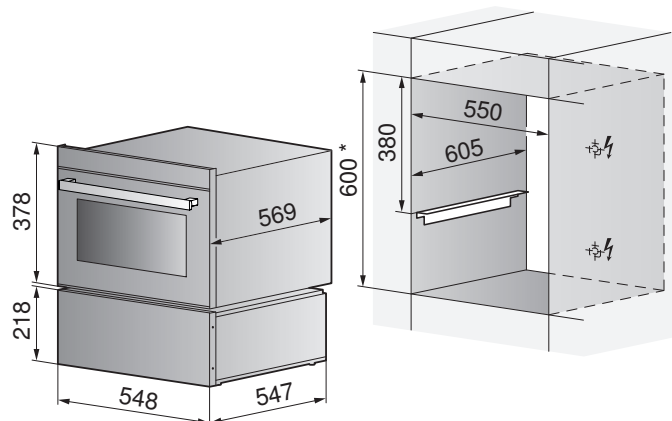
Die Auflagewinkel (siehe Seite 233) müssen nach unten montiert werden (siehe J21021050): Zubehör (siehe Seite 231)!

WarmingDrawer V4000 22C

Einzeleinbau



Einbau mit Backofen



\* Bei Nischenhöhe 635 mm -> Ausgleichselemente siehe Kapitel Zubehör (siehe Seite 231).  
 Frontmasse der Geräte: Detail Y<sup>2</sup> (siehe Seite 12)

4.5 Wärmeschubladen mit Nischenbreite 60 cm



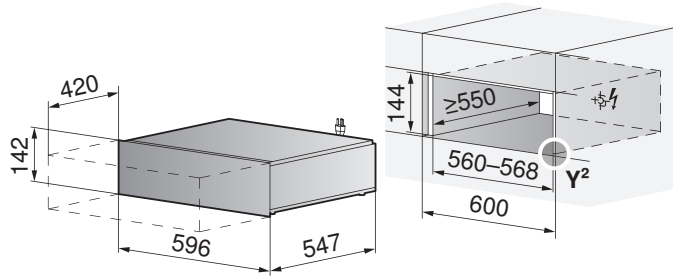
Die Winkelset für Kombinationsmöglichkeiten (siehe Seite 233) und Kippschutz-Set für VacuDrawer V6000 (siehe Seite 234) sind im Lieferumfang nicht enthalten. (Siehe Zubehör (siehe Seite 231))  
 Kippschutz-Set für VacuDrawer V6000 (siehe Seite 234) muss bestellt werden, wenn oberhalb der Vakuumschublade ein **CoffeeCenter** oder **kein** Gerät eingebaut wird.



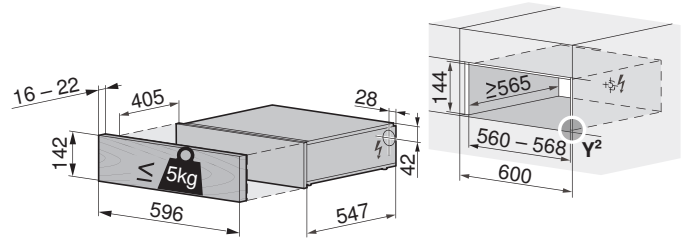
Bei Einbau neben Wärmeschublade, Kantenschutz-Set (siehe Seite 234) mitbestellen.

WarmingDrawer V4000 14

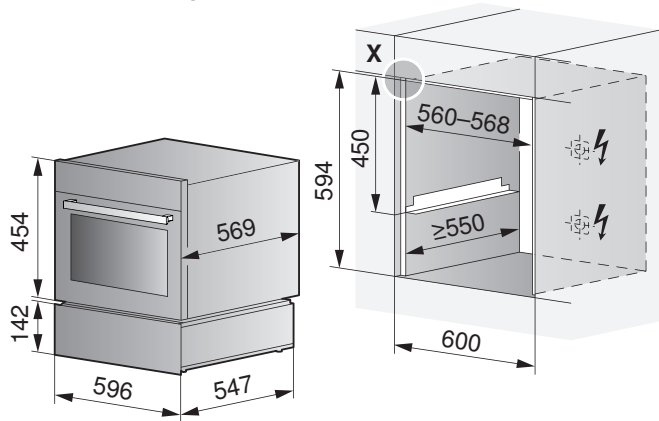
Einzeleinbau



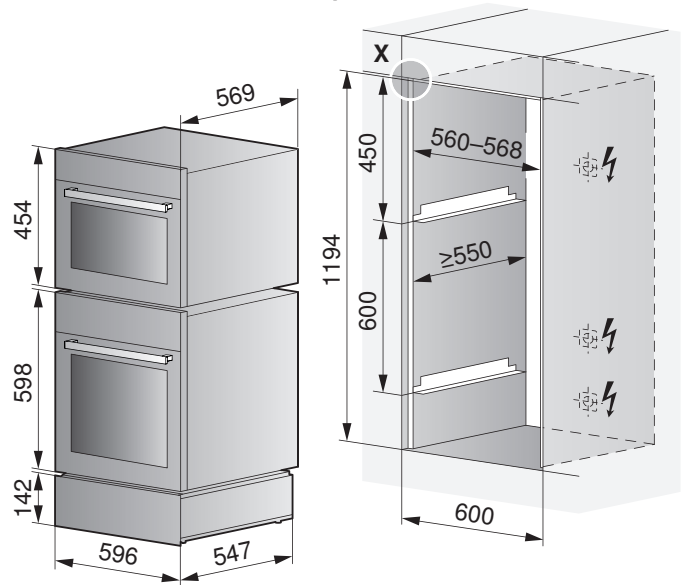
Einzeleinbau Vollintegriert



Einbau mit Kompaktbackofen oder Steamer



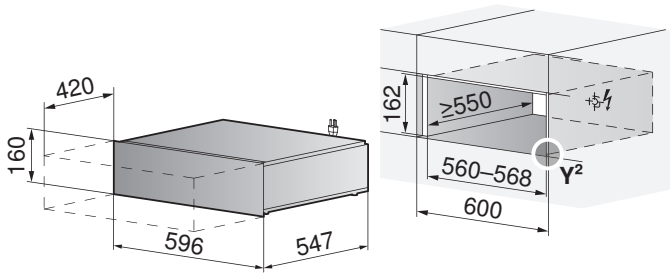
Einbau mit Backofen & Kompaktbackofen oder Steamer



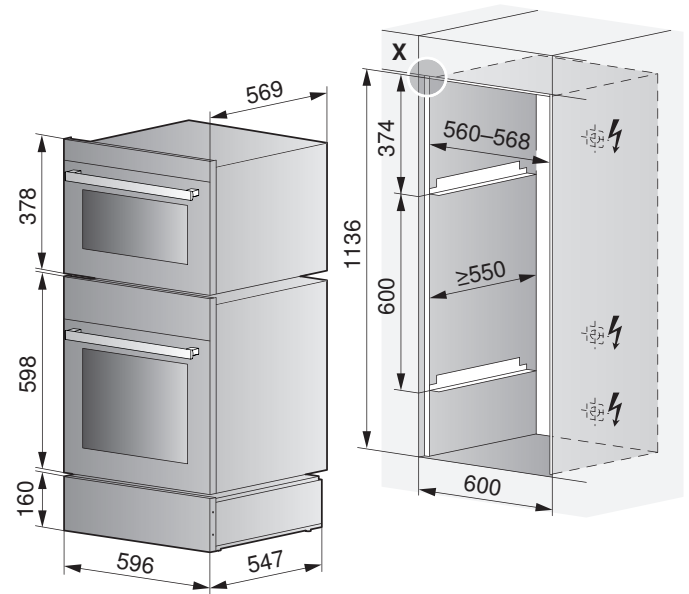
Frontmasse der Geräte: Detail X/Y<sup>2</sup> (siehe Seite 12)

**WarmingDrawer V4000 16**

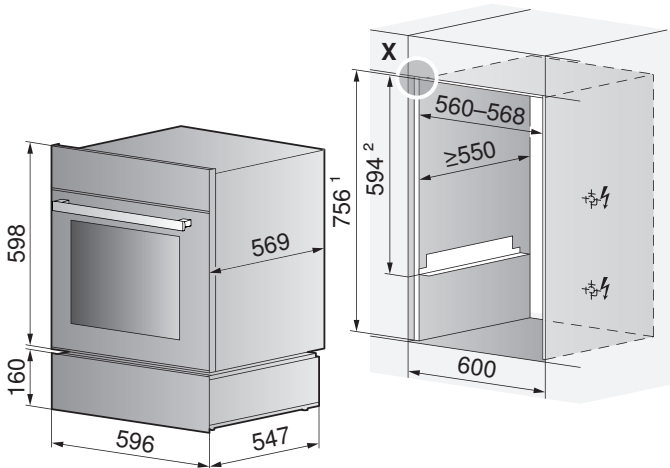
**Einzeleinbau**



**Einbau mit Backofen & Kleinbackofen oder Steamer**



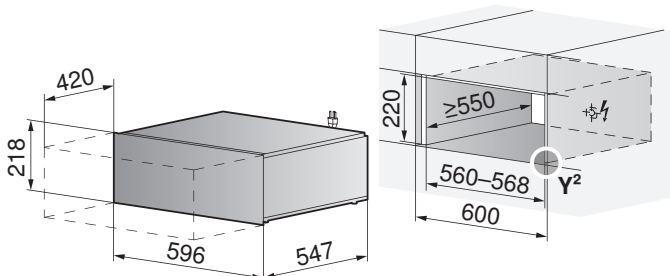
**Einbau mit Backofen**



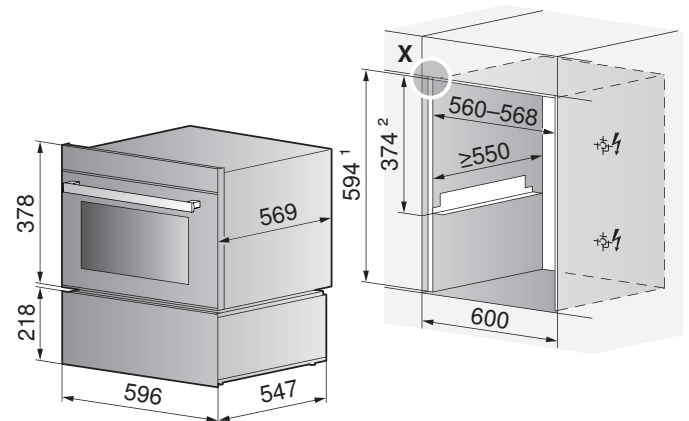
Einbauhöhe SMS: <sup>1</sup> Nischenhöhe 762 mm/<sup>2</sup> Höhe 600 mm

**WarmingDrawer V4000 22**

**Einzeleinbau**



**Einbau mit Kleinbackofen oder Steamer**

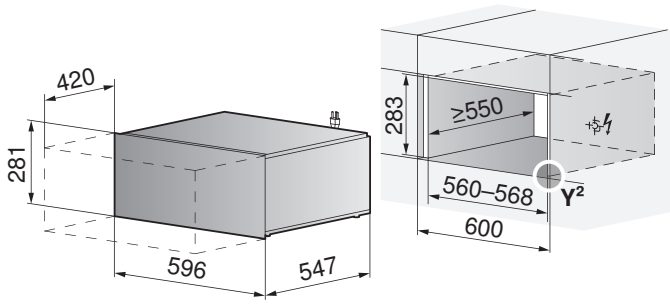


Einbauhöhe SMS: <sup>1</sup> Nischenhöhe 600 mm/<sup>2</sup> Höhe 381 mm

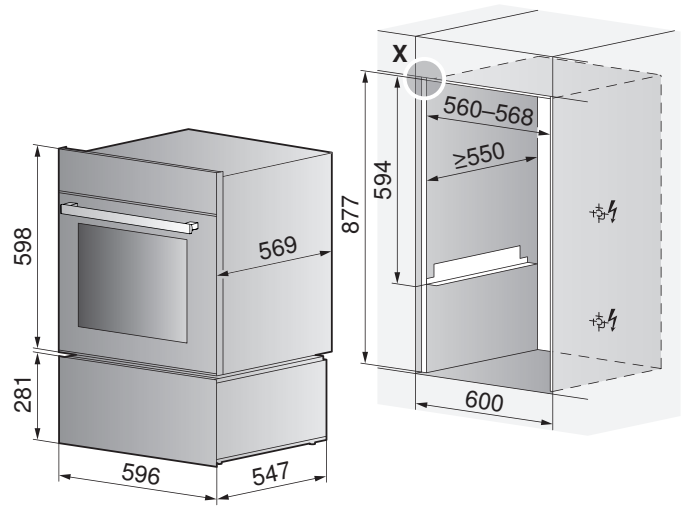
Bei Nischenhöhe 635 mm -> Adapterrahmen siehe Kapitel Zubehör (siehe Seite 231)  
 Frontmasse der Geräte: Detail X/Y<sup>2</sup> (siehe Seite 12)

**WarmingDrawer V4000 28**

**Einzeleinbau**

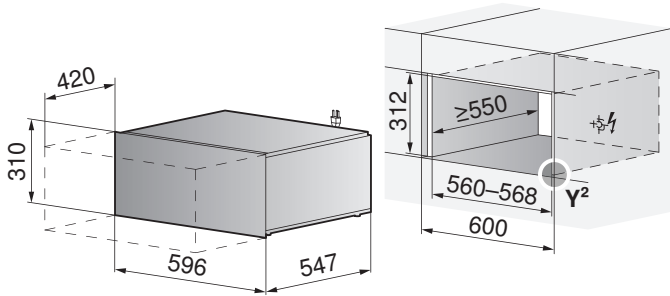


**Einbau mit Backofen**

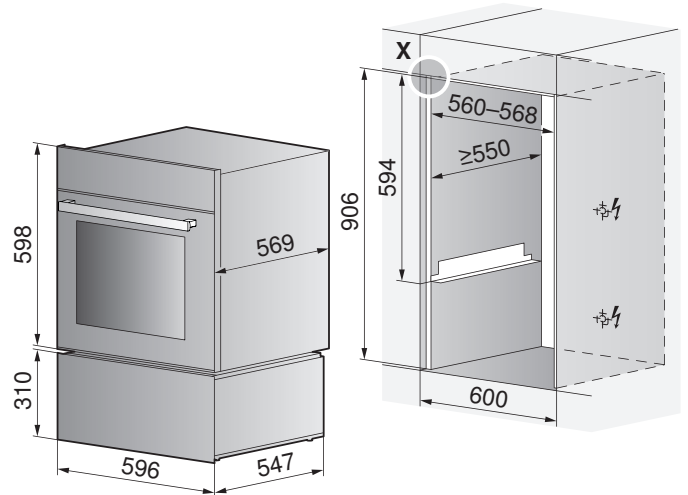


**WarmingDrawer V4000 31**

**Einzeleinbau**



**Einbau mit Backofen**



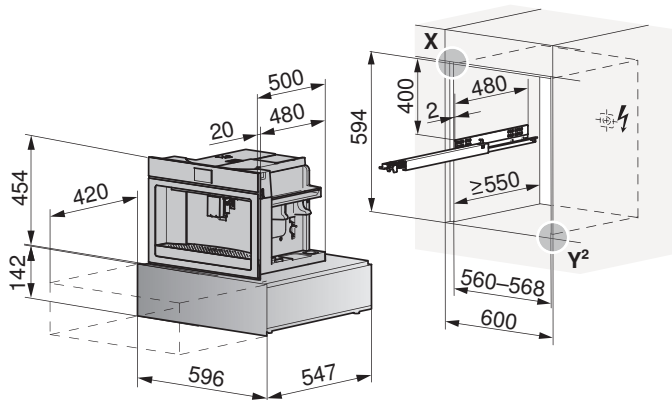
Frontmasse der Geräte: Detail X/Y² (siehe Seite 12)



## 4.6 Systemschubladen mit Nischenbreite 60 cm

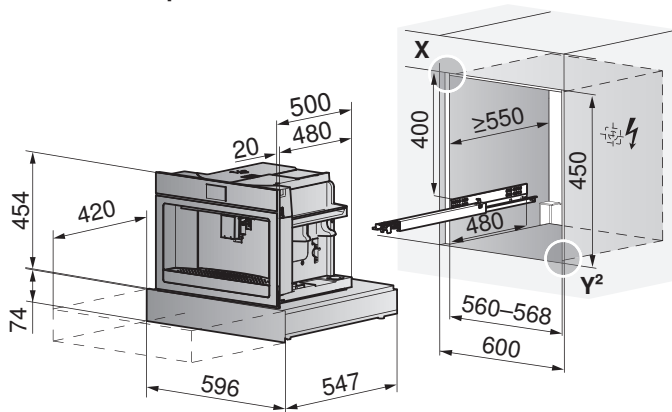
### Drawer V2000 14

#### Einbau mit CoffeeCenter V6000 45



### Drawer V2000 7

#### Einbau mit Supremo HSL



Frontmasse der Geräte: Detail X/Y<sup>2</sup> (siehe Seite 12)



Der Teleskopauszug für die Montage und Bedienung ist im Lieferumfang enthalten.

## 5 Mikrowellen

### 5.1 Allgemeine Hinweise



Eine einwandfreie Reparatur kann nur gewährleistet werden, wenn jederzeit eine zerstörungsfreie Deinstallation des gesamten Gerätes möglich ist.

### 5.2 Elektrische Anschlussdaten



Für jedes Gerät eine separate Zuleitung für den elektrischen Anschluss vorsehen, ausser bei Option «Kombi-Anschluss». Beim gemeinsamen Anschluss die Leistung berücksichtigen.



Allgemeine Informationen zu den elektrischen Anschlüssen und eine Übersicht der Positionen finden Sie im Kapitel Übersicht Anschlüsse, Bereiche und Masse (siehe Seite 6).

Für die Ansteuerung von externen Motorklappen, Dachventilatoren, Raumlüftern usw. siehe Dokument P60.008.

Gerät	Netzanschluss	Absicherung	Netzkabel
Miwell-Combi XSL (24009), CombiMiwell V4000 45 (24025), CombiMiwell V2000 38 (24021/24022)	230 V~ 50 Hz	16 A	ohne Stecker
Miwell-Combi HSL (24007/24008), Miwell HSL (24005/24006), Miwell V600 38 (24019/24020)		10 A	mit Stecker Typ 12

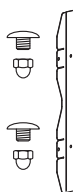
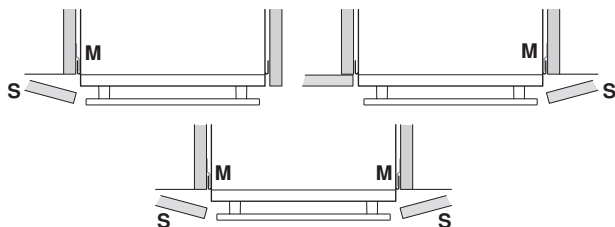
### 5.3 Mikrowellen mit Nischenbreite 55 cm



Mindesteinbauhöhe Kinderschutz: Abstand 850 mm vom Boden bis zur Unterkante der Mikrowelle einhalten!



Für den Einbau mit mind. einer nicht-frontbündigen Seitenwand: Montageblech-Set mitbestellen!



Modell  
 24022, 24020

24007, 24005

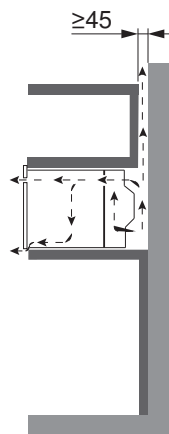
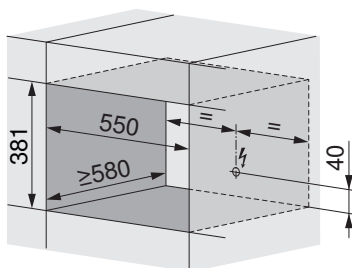
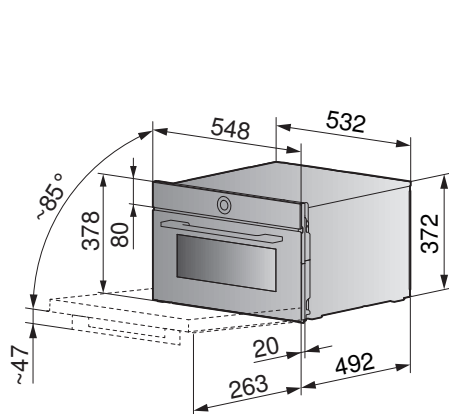
Montageblech-Set

Art.-Nr. 1158634, Set à 1 Stk, nicht im Lieferumfang enthalten.

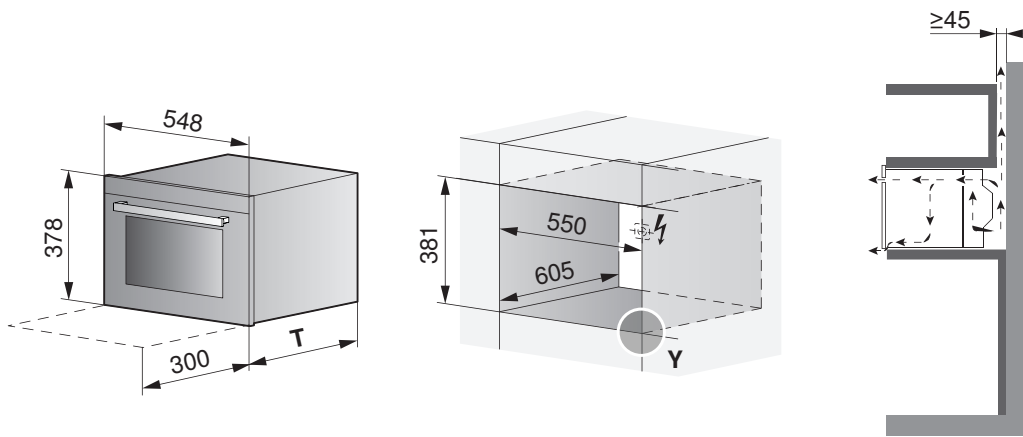
Art.-Nr. H53113, Set à 2 Stk, im Lieferumfang enthalten.

M = Montageblech, S = Schranktür

CombiMiwell V2000 38C (24022)

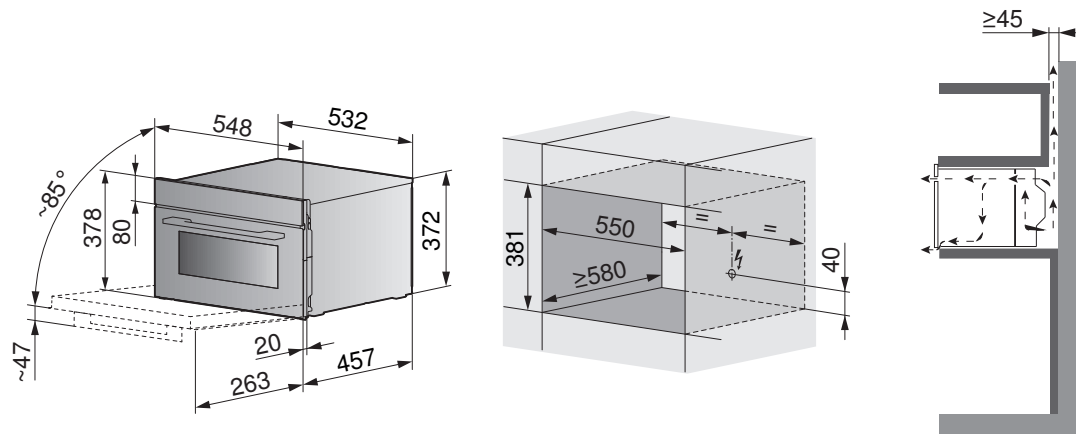


Miwell-Combi HSL (24007), Miwell HSL (24005)



T = 516 mm bei Miwell-Combi HSL, T = 470 mm bei Miwell HSL. Frontmasse der Geräte: Detail Y (siehe Seite 12)

Miwell V600 38C (24020)

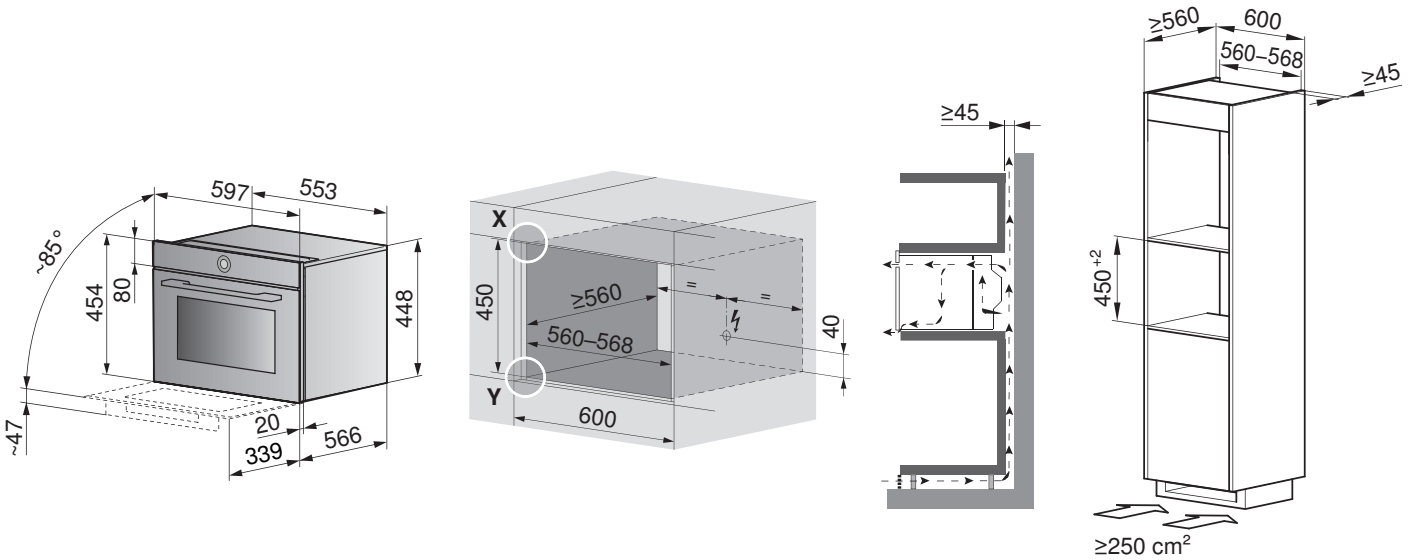


5.4 Mikrowellen mit Nischenbreite 60 cm

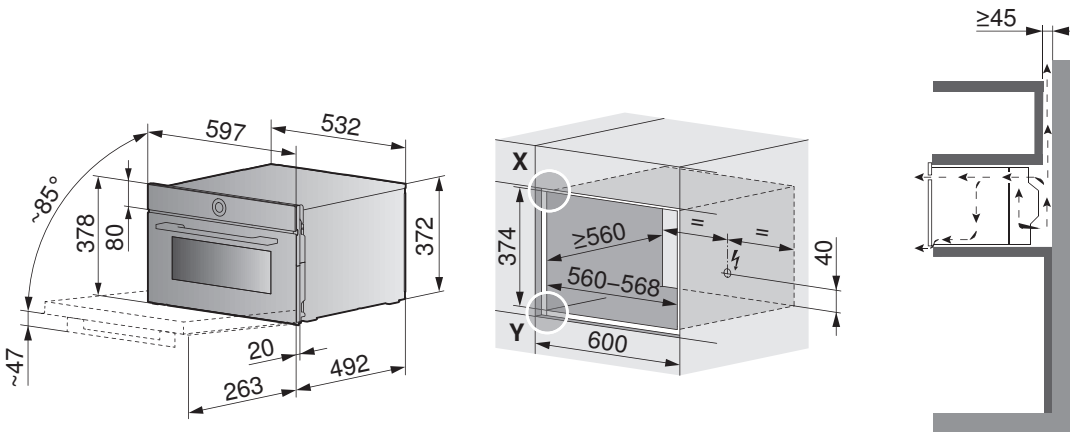
**Mindesteinbauhöhe Kinderschutz: Abstand 850 mm vom Boden bis zur Unterkante der Mikrowelle einhalten!**

**Die Nischenbelüftung kann auch über eine Schattenfuge mit entsprechendem Querschnitt sichergestellt werden. Mehr Informationen dazu in Kapitel Nischenbelüftung (siehe Seite 212).**

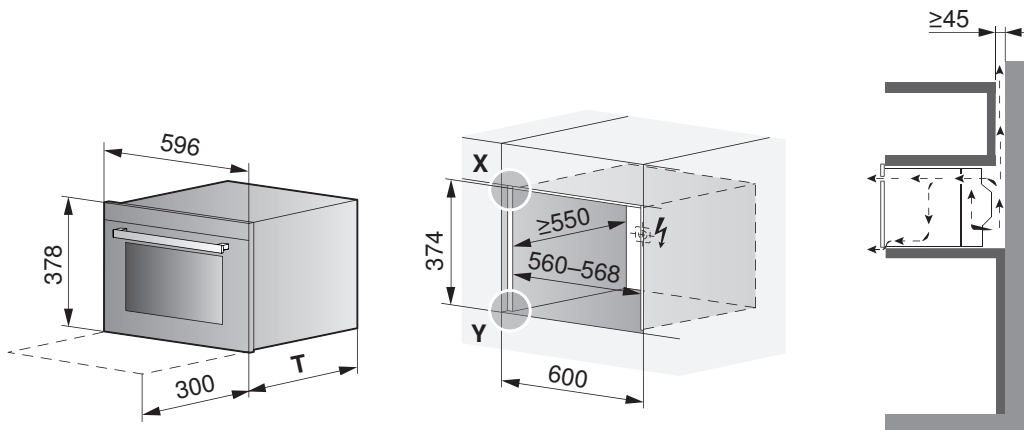
CombiMiwell V4000 45 (24025)



CombiMiwell V2000 38 (24021)

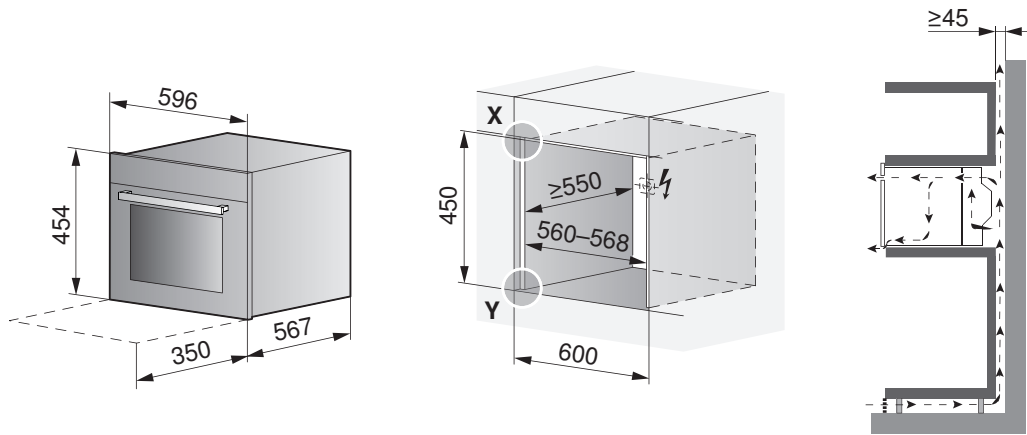


Miwell-Combi HSL (24008), Miwell HSL (24006)



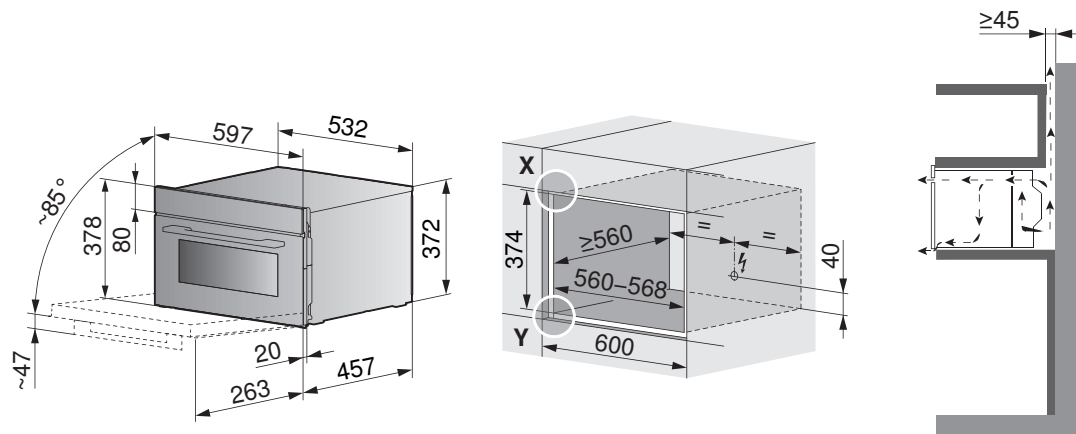
T = 516 mm bei Miwell-Combi HSL, T = 470 mm bei Miwell HSL. Frontmasse der Geräte: Detail X/Y (siehe Seite 12)

Miwell-Combi XSL (24009)



Frontmasse der Geräte: Detail X/Y (siehe Seite 12)

Miwell V600 38 (24019)



## 6 Kaffevollautomaten

### 6.1 Allgemeine Hinweise



Eine einwandfreie Reparatur kann nur gewährleistet werden, wenn jederzeit eine zerstörungsfreie Deinstallation des gesamten Gerätes möglich ist.

### 6.2 Elektrische Anschlussdaten



Für jedes Gerät ist eine separate Zuleitung für den elektrischen Anschluss vorzusehen.

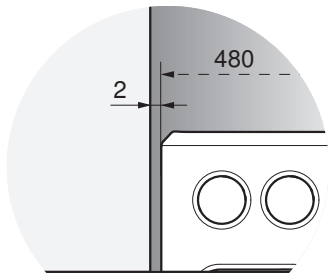


Allgemeine Informationen zu den elektrischen Anschlüssen und eine Übersicht der Positionen finden Sie im Kapitel Übersicht Anschlüsse, Bereiche und Masse (siehe Seite 6).

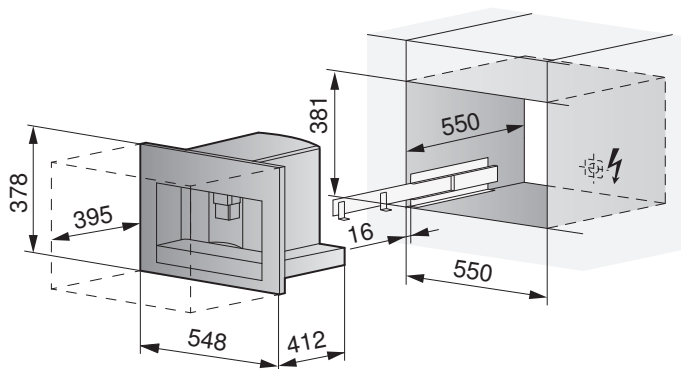
Gerät	Netzanschluss	Absicherung	Netzkabel
Supremo HSL, CoffeeCenter V6000 45	230 V~ 50 Hz	10 A	1,8 m mit Stecker Typ 12

### 6.3 Frontmasse

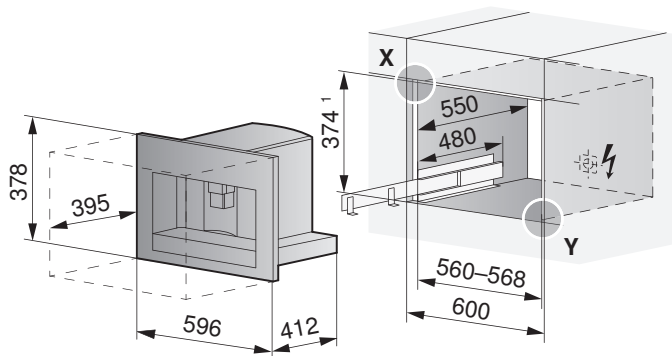
#### Detail Z



### 6.4 Supremo HSL mit Nischenbreite 55 cm



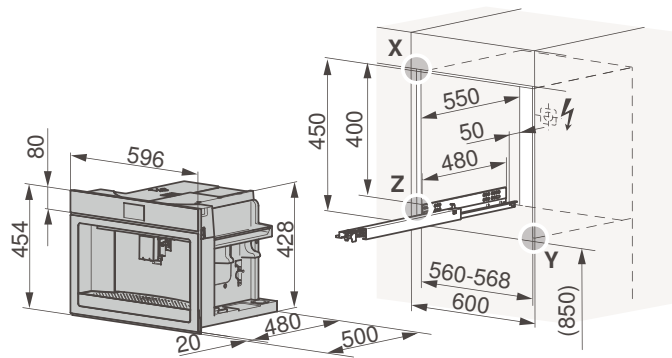
6.5 Supremo HSL mit Nischenbreite 60 cm



<sup>1</sup> Einbau SMS: Nischenhöhe 381 mm

Frontmasse der Geräte: Detail X/Y (siehe Seite 12)

6.6 CoffeeCenter V6000 45 mit Nischenbreite 60 cm



Frontmasse der Geräte: Detail X/Y (siehe Seite 10) und Detail Z (siehe Seite 66)

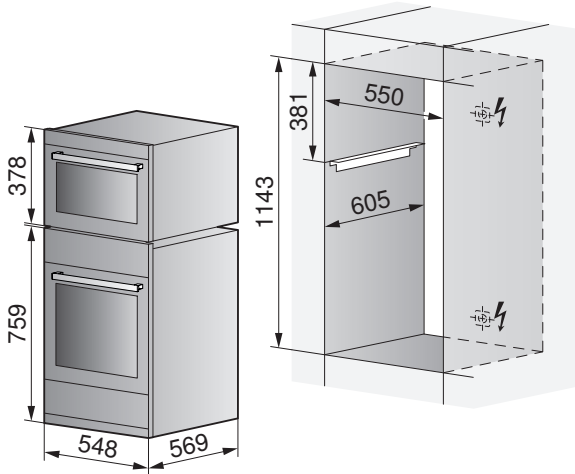
## 7 Kombinationsmöglichkeiten

### 7.1 Backofen & Kleinbackofen/Steamer 55 cm

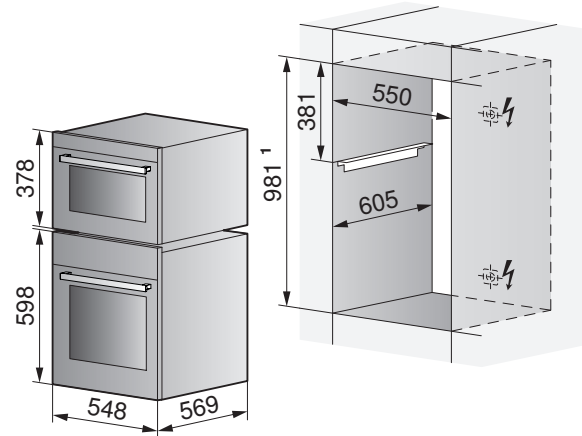


Die Auflagewinkel müssen nach unten montiert werden (siehe J21021050)!

**Backofen & Kleinbackofen/Steamer**  
 Backofen mit Schublade

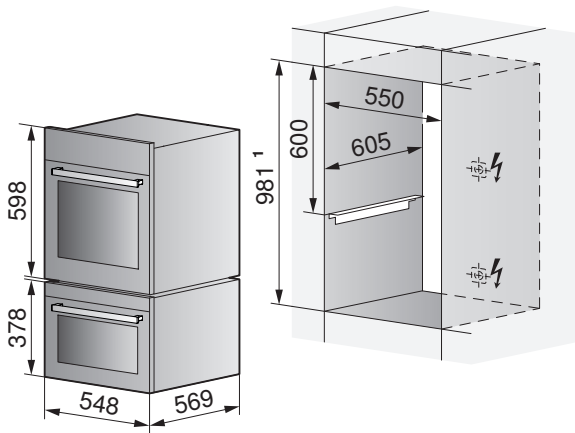


**Backofen & Kleinbackofen/Steamer**  
 Backofen ohne Schublade

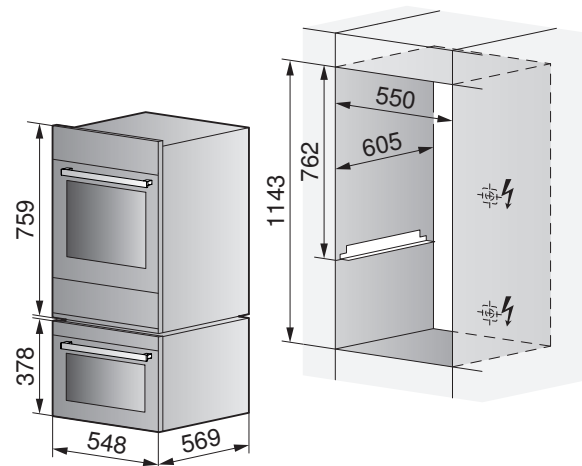


<sup>1</sup> bei Nischenhöhe 1016 mm: Ausgleichselemente, siehe Kapitel Zubehör (siehe Seite 231)

**Backofen & Kleinbackofen/Steamer**  
 Backofen ohne Schublade



**Backofen & Kleinbackofen**  
 Backofen mit Schublade



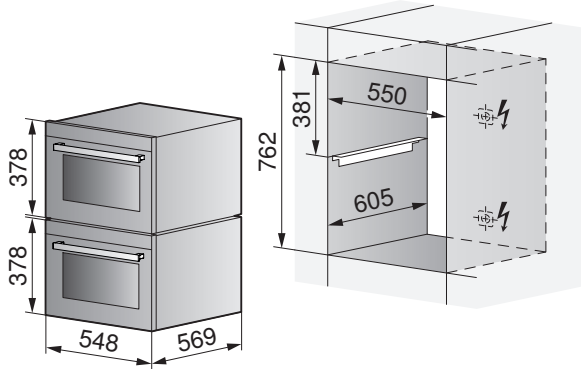
<sup>1</sup> bei Nischenhöhe 1016 mm: Ausgleichselemente, siehe Kapitel Zubehör (siehe Seite 231)





Die Auflegewinkel müssen nach unten montiert werden (siehe J21021050)!

**Steamer & Kleinbackofen**

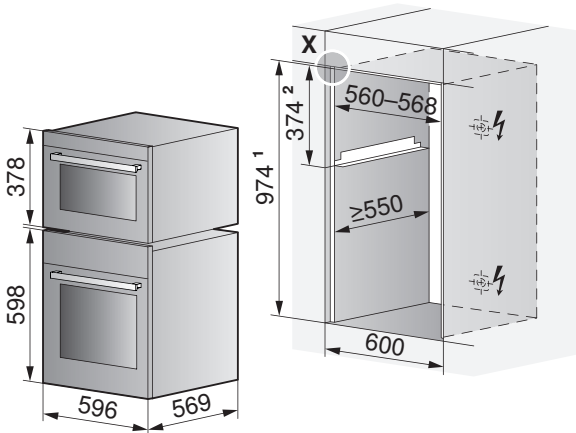


- Im Unterbau ohne Kochfeld möglich.  
 Im Unterbau mit Kochfeld möglich bei 30 mm Arbeitsplatte (nur mit Lüftungsgitter, siehe Kapitel Zubehör (siehe Seite 231)).

**7.2 Backofen & Kleinbackofen/Steamer 60 cm**

**Backofen & Kleinbackofen/Steamer**

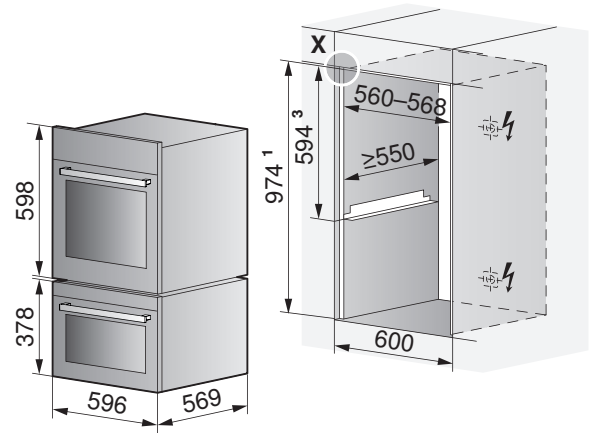
Backofen ohne Schublade



Einbau SMS: <sup>1</sup> Nischenhöhe 981 mm, bei Nischenhöhe 1016 mm: Ausgleichselemente, siehe Kapitel Zubehör (siehe Seite 231) <sup>2</sup> Höhe 381 mm  
 Frontmasse der Geräte: Detail X (siehe Seite 10)

**Backofen & Kleinbackofen/Steamer**

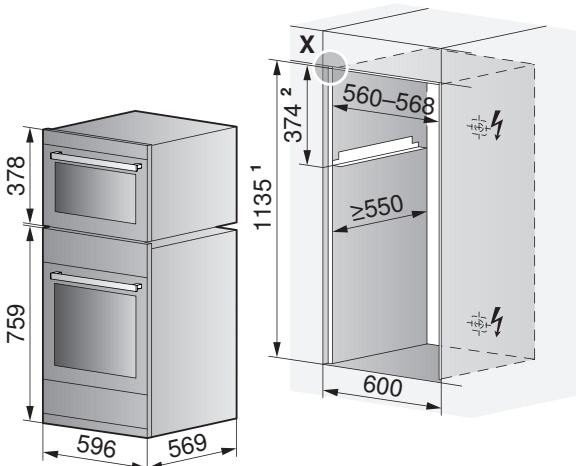
Backofen ohne Schublade



Einbau SMS: <sup>1</sup> Nischenhöhe 981 mm, bei Nischenhöhe 1016 mm: Ausgleichselemente, siehe Kapitel Zubehör (siehe Seite 231) <sup>3</sup> Höhe 600 mm

**Backofen & Kleinbackofen**

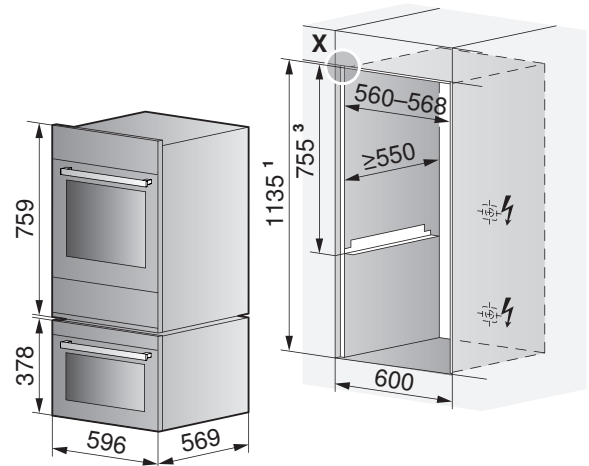
Backofen mit Schublade



Einbau SMS: <sup>1</sup> Nischenhöhe 1143 mm <sup>2</sup> Höhe 381 mm

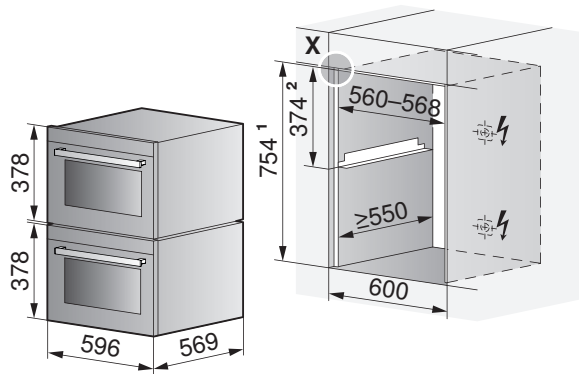
**Backofen & Kleinbackofen**

Backofen mit Schublade

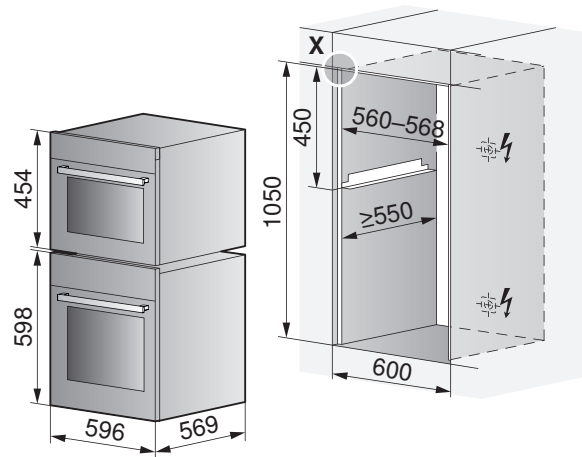


Einbau SMS: <sup>1</sup> Nischenhöhe 1143 mm <sup>3</sup> Höhe 762 mm

**Steamer & Kleinbackofen**



**Backofen & Kompaktbackofen/Steamer**  
 Backofen ohne Schublade



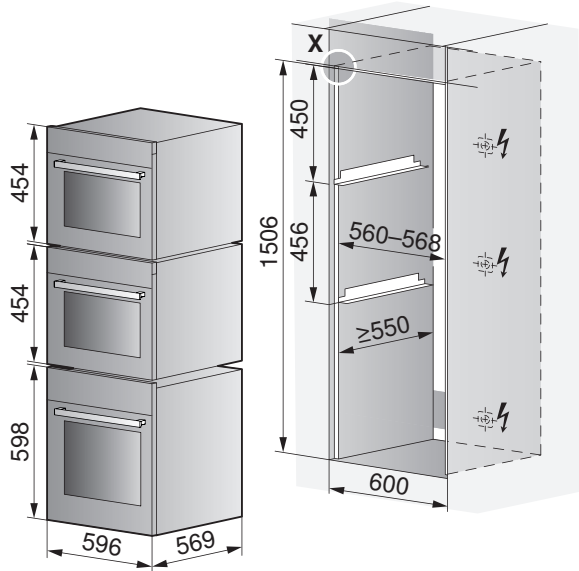
Einbau SMS: <sup>1</sup> Nischenhöhe 762 mm/<sup>2</sup> Höhe 381 mm

- Im Unterbau ohne Kochfeld möglich.

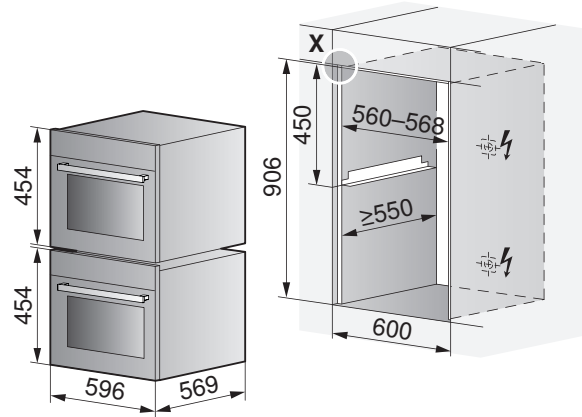
- Im Unterbau mit Kochfeld möglich bei 30 mm Arbeitsplatte (nur mit Lüftungsgitter, siehe Kapitel Zubehör (siehe Seite 231)).

Frontmasse der Geräte: Detail X (siehe Seite 10)

**Backofen & Kompaktbackofen & Steamer**

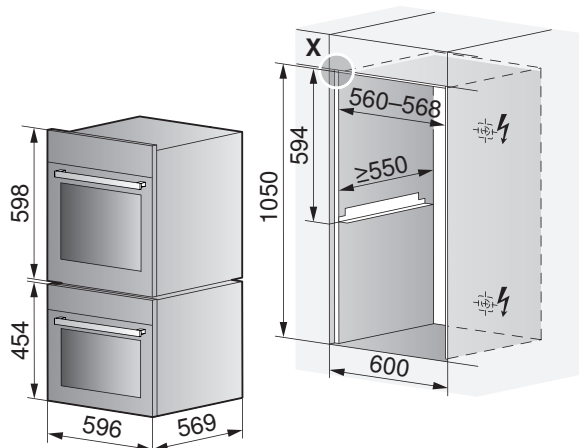


**Kompaktbackofen & Steamer**



**Steamer & Backofen**

Backofen ohne Schublade



Frontmasse der Geräte: Detail X (siehe Seite 10)

7.3 Backofen & Mikrowelle 55 cm



Mindesteinbauhöhe Kinderschutz: Abstand 850 mm vom Boden bis zur Unterkante der Mikrowelle einhalten!

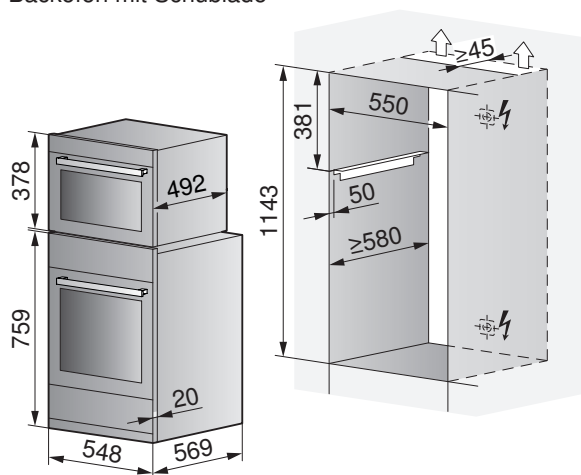


Die Auflegewinkel sind im Lieferumfang nicht enthalten. Winkelset K50572 mitbestellen. Korrekte Montage der Auflegewinkel «nach oben/nach unten gedreht» beachten!

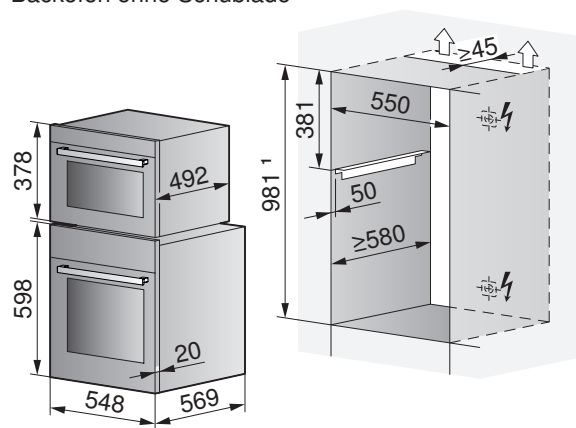


Bei Einbau mit einem zweiten Gerät in eine gemeinsame Nische das Winkelset W (K50572) verwenden.

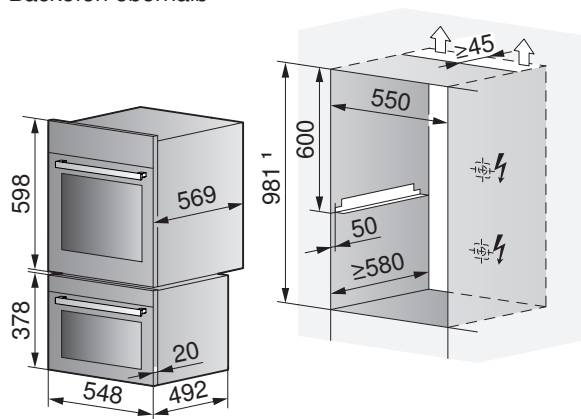
**CombiMiwell V2000 38C & Backofen**  
 Backofen mit Schublade



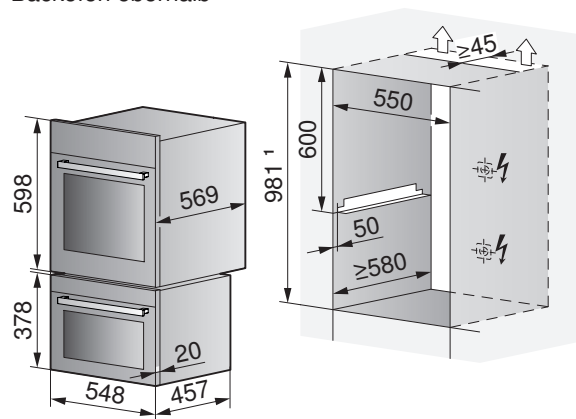
**CombiMiwell V2000 38C & Backofen**  
 Backofen ohne Schublade



**CombiMiwell V2000 38C & Backofen**  
 Backofen oberhalb

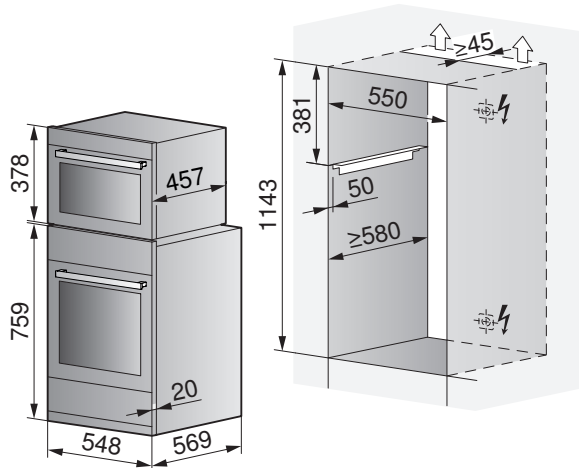


**Miwell V600 38C & Backofen**  
 Backofen oberhalb



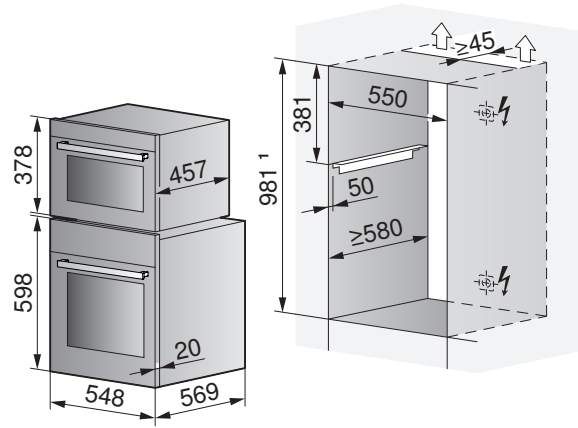
**Miwell V600 38C & Backofen**

Backofen mit Schublade



**Miwell V600 38C & Backofen**

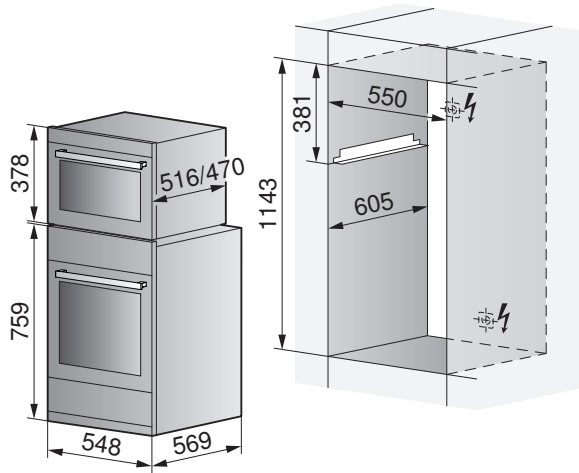
Backofen ohne Schublade



<sup>1</sup> Bei Nischenhöhe 1016 mm: Ausgleichselemente zwingend, siehe Kapitel Zubehör (siehe Seite 231).

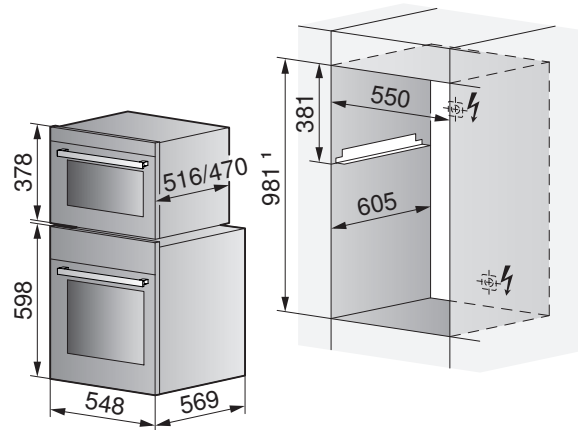
**Miwell-Combi HSL/Miwell HSL & Backofen**

Backofen mit Schublade



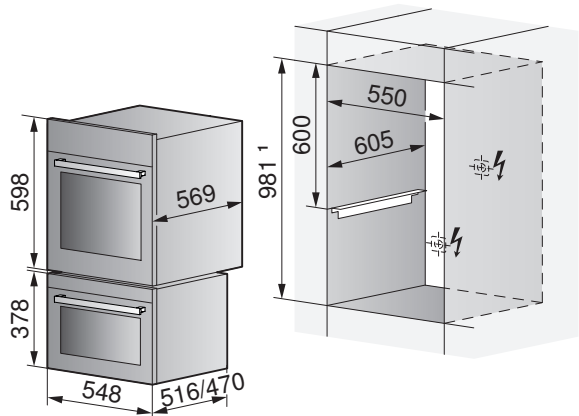
**Miwell-Combi HSL/Miwell HSL & Backofen**

Backofen ohne Schublade

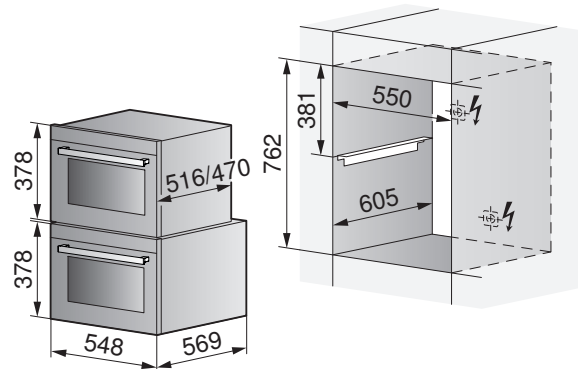


**Miwell-Combi HSL/Miwell HSL & Backofen**

Backofen ohne Schublade



**Miwell-Combi HSL/Miwell HSL & Kleinbackofen/Steamer**



<sup>1</sup> Bei Nischenhöhe 1016 mm: Ausgleichselemente zwingend, siehe Kapitel Zubehör (siehe Seite 231).

7.4 Backofen & Mikrowelle 60 cm



Mindesteinbauhöhe Kinderschutz: Abstand 850 mm vom Boden bis zur Unterkante der Mikrowelle einhalten!

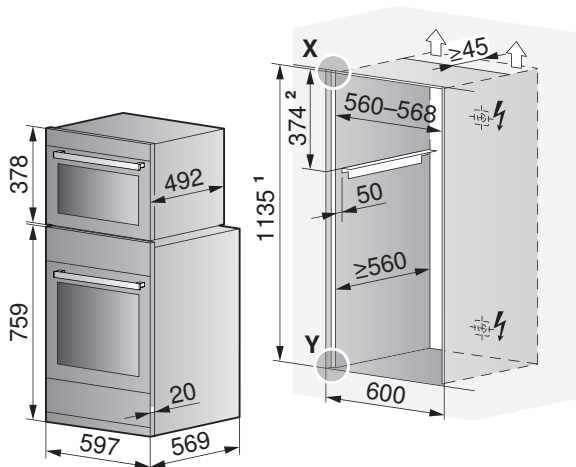


Die Auflagewinkel sind im Lieferumfang nicht enthalten. Winkelset K50572 mitbestellen. Korrekte Montage der Auflagewinkel «nach oben/nach unten gedreht» beachten!



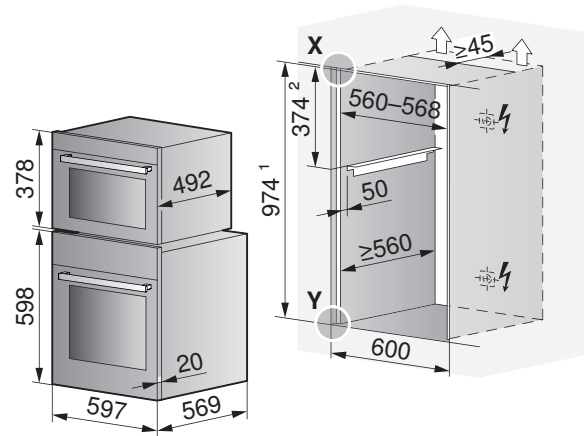
Bei Einbau mit einem zweiten Gerät in eine gemeinsame Nische das Winkelset W (K50572) verwenden.

CombiMiwell V2000 38 & Backofen  
 Backofen mit Schublade



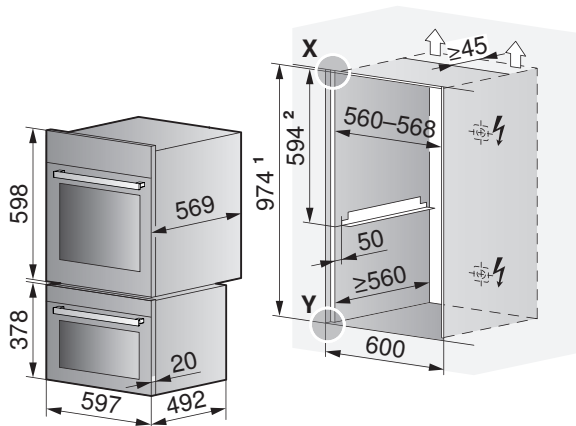
Einbau SMS: <sup>1</sup> Nische 1143 mm / <sup>2</sup> 381 mm.

CombiMiwell V2000 38 & Backofen  
 Backofen ohne Schublade



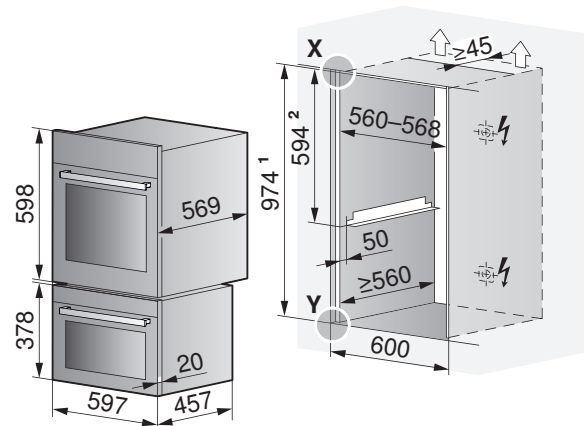
Einbau SMS: <sup>1</sup> Nische 981 mm / <sup>2</sup> 381 mm.

CombiMiwell V2000 38 & Backofen  
 Backofen oberhalb



Einbau SMS: <sup>1</sup> Nische 981 mm / <sup>2</sup> 600 mm.

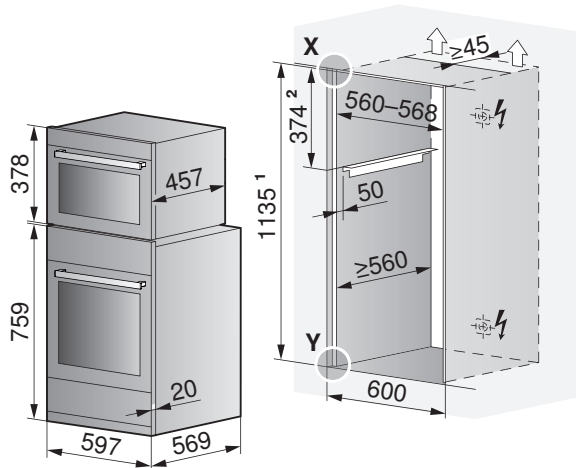
Miwell V600 38 & Backofen  
 Backofen oberhalb



Einbau SMS: <sup>1</sup> Nische 981 mm / <sup>2</sup> 600 mm.

**Miwell V600 38 & Backofen**

Backofen mit Schublade

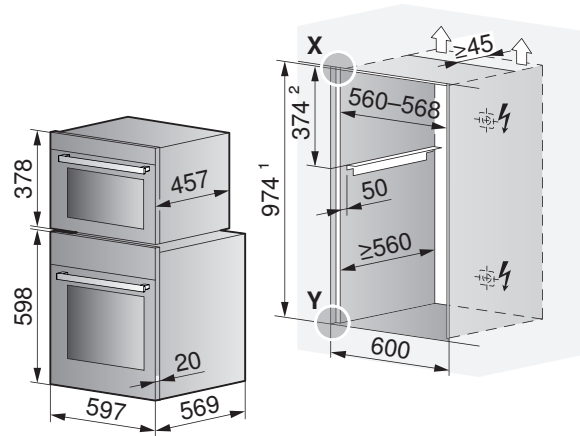


Einbau SMS: <sup>1</sup> Nische 1143 mm/<sup>2</sup> 381 mm.

Bei Nischenhöhe 1016 mm: Ausgleichselemente zwingend, siehe Kapitel Zubehör (siehe Seite 231). Frontmasse der Geräte: Detail X/Y (siehe Seite 10).

**Miwell V600 38 & Backofen**

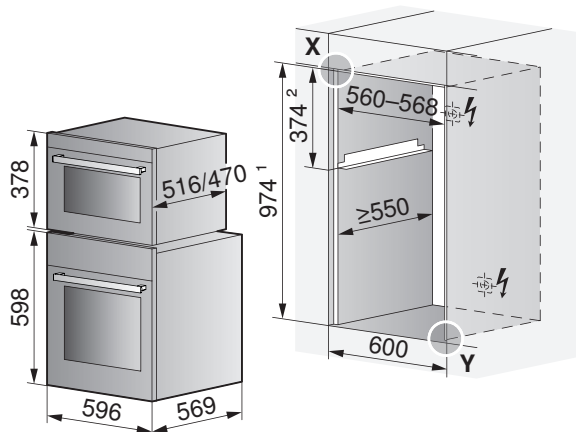
Backofen ohne Schublade



Einbau SMS: <sup>1</sup> Nische 981 mm/<sup>2</sup> 381 mm.

**Miwell-Combi HSL/Miwell HSL & Backofen**

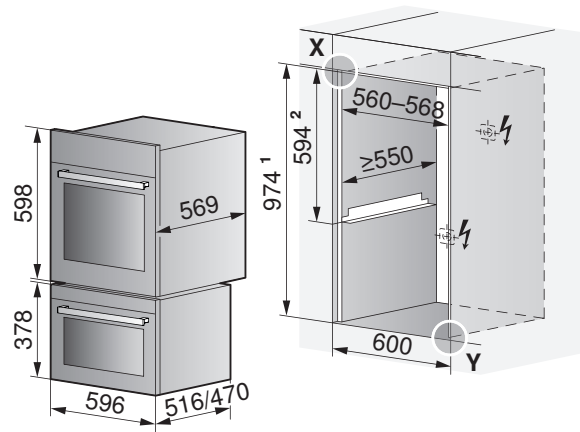
Backofen ohne Schublade



Einbau SMS: <sup>1</sup> Nische 981 mm/<sup>2</sup> 381 mm.

**Miwell-Combi HSL/Miwell HSL & Backofen**

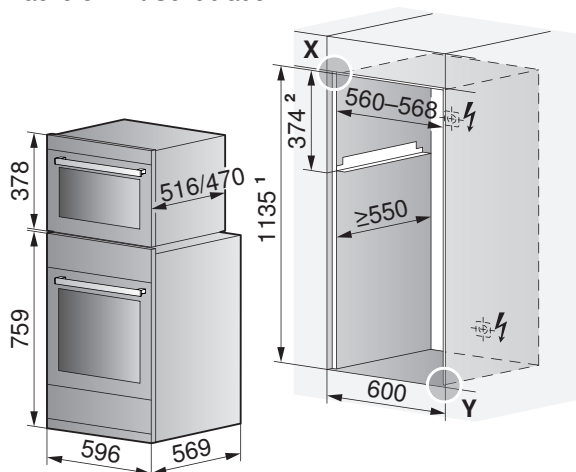
Backofen ohne Schublade



Einbau SMS: <sup>1</sup> Nische 981 mm/<sup>2</sup> 600 mm.

**Miwell-Combi HSL/Miwell HSL & Backofen**

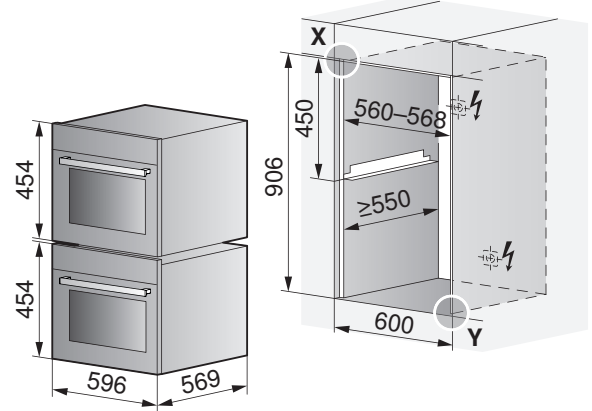
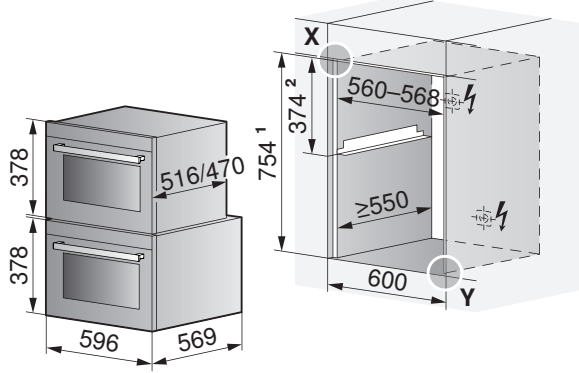
Backofen mit Schublade



Einbau SMS: <sup>1</sup> Nische 1143 mm/<sup>2</sup> 381 mm.

**Miwell-Combi HSL/Miwell HSL & Kleinbackofen/Steamer**

**Miwell-Combi XSL & Kompaktbackofen/Steamer**



Einbau SMS: <sup>1</sup> Nische 762 mm<sup>2</sup> 381 mm.

Bei Nischenhöhe 1016 mm: Ausgleichelemente zwingend, siehe Kapitel Zubehör (siehe Seite 231). Frontmasse der Geräte: Detail X/ Y (siehe Seite 10)



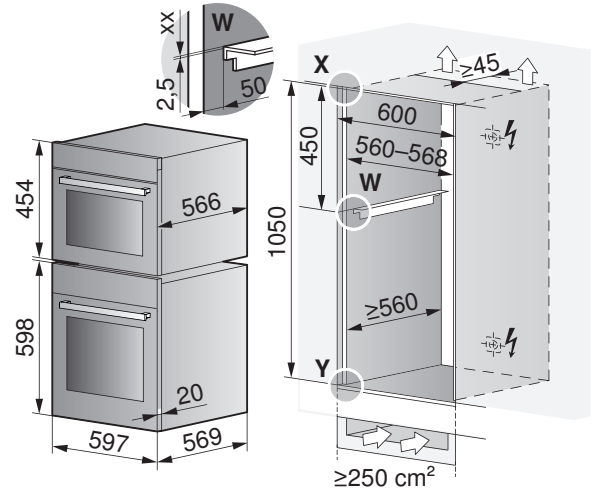
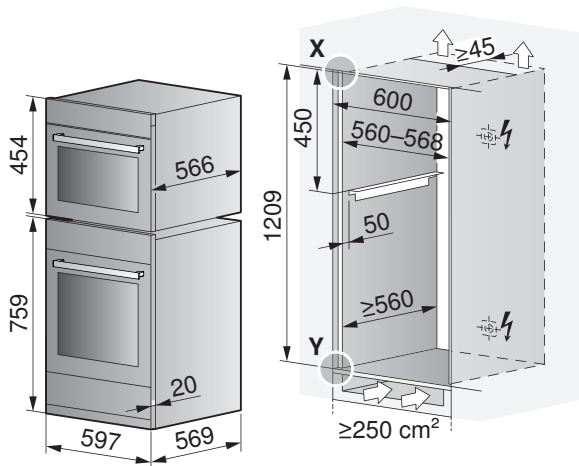
**Die Nischenbelüftung kann auch über eine Schattenfuge mit entsprechendem Querschnitt sichergestellt werden. Mehr Informationen dazu in Kapitel Nischenbelüftung (siehe Seite 212).**

**CombiMiwell V4000 45 & Backofen**

Backofen mit Schublade

**CombiMiwell V4000 45 & Backofen**

Backofen ohne Schublade

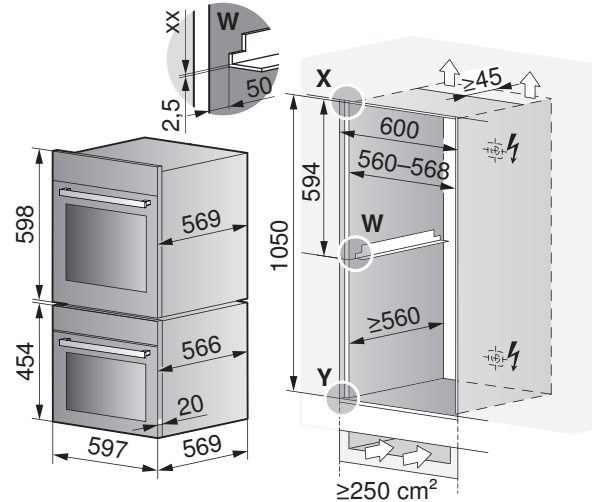
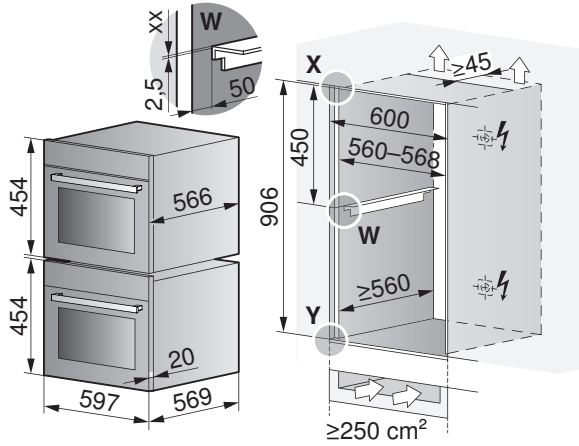


**CombiMiwell V4000 45 & Kleinbackofen/Steamer**

Kleinbackofen/Steamer unterhalb

**CombiMiwell V4000 45 & Backofen**

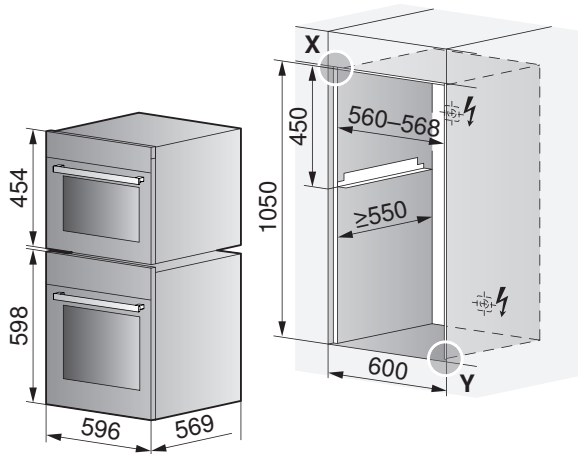
Backofen oberhalb





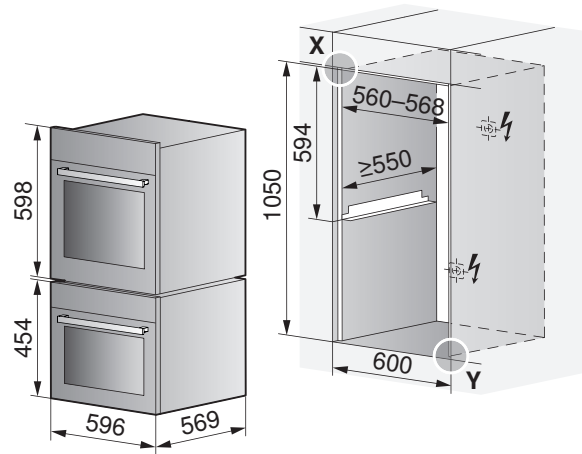
**Miwell-Combi XSL & Backofen**

Backofen ohne Schublade



**Miwell-Combi XSL & Backofen**

Backofen ohne Schublade



Frontmasse der Geräte: Detail X/Y (siehe Seite 10)

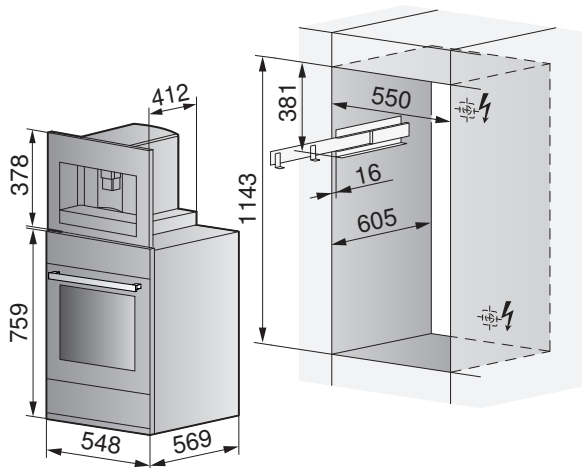
**7.5 Backofen & Kaffeevollautomat 55 cm**



Der Teleskopauszug für die Montage und Bedienung ist im Lieferumfang enthalten.

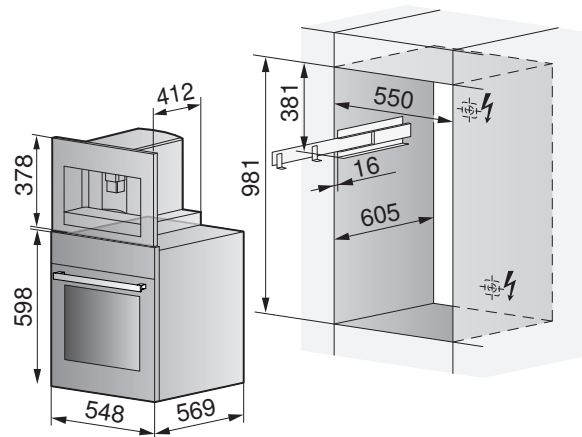
**Supremo HSL & Backofen**

Backofen mit Schublade



**Supremo HSL & Backofen**

Backofen ohne Schublade

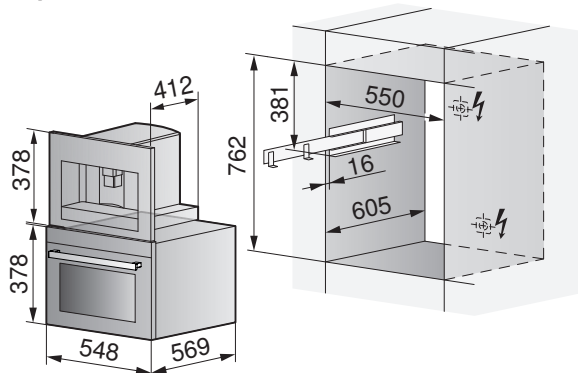


Bei Nischenhöhe 1016 mm wird ein Ausgleichselement benötigt (siehe Kapitel Zubehör (siehe Seite 231)).

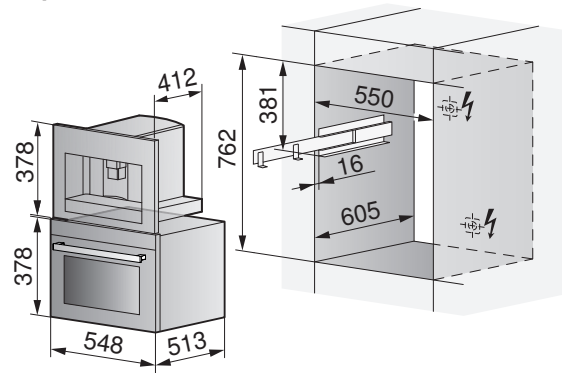


Der Teleskopauszug für die Montage und Bedienung ist im Lieferumfang enthalten.

**Supremo HSL & Kleinbackofen/Steamer**



**Supremo HSL & Miwell HSL**



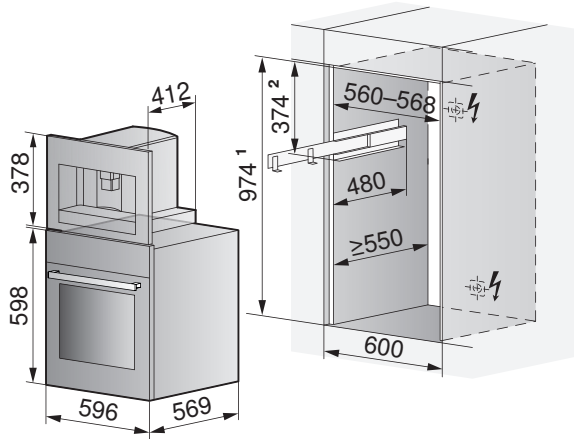


7.6 Backofen & Kaffeevollautomat 60 cm

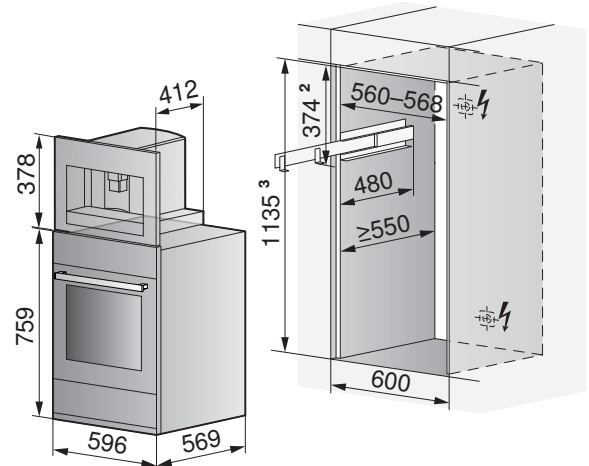


Der Teleskopauszug f ur die Montage und Bedienung ist im Lieferumfang enthalten.

**Supremo HSL & Backofen**  
 Backofen ohne Schublade



**Supremo HSL & Backofen**  
 Backofen mit Schublade



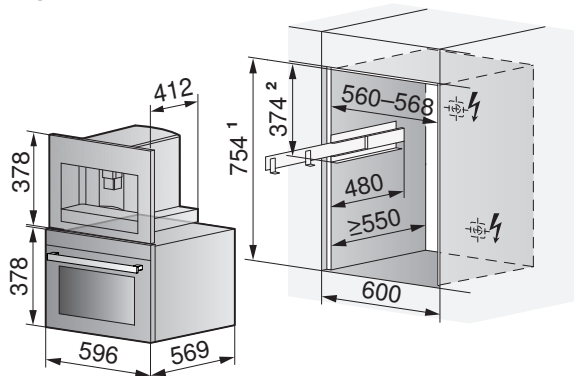
Einbau SMS: <sup>1</sup> Nischenh he 981 mm/<sup>2</sup> H he 381 mm  
 Bei Nischenh he 1016 mm wird ein Ausgleichselement ben tigt (siehe Kapitel Zubeh r (siehe Seite 231)).

Einbau SMS: <sup>3</sup> Nischenh he 1143 mm/<sup>2</sup> H he 381 mm



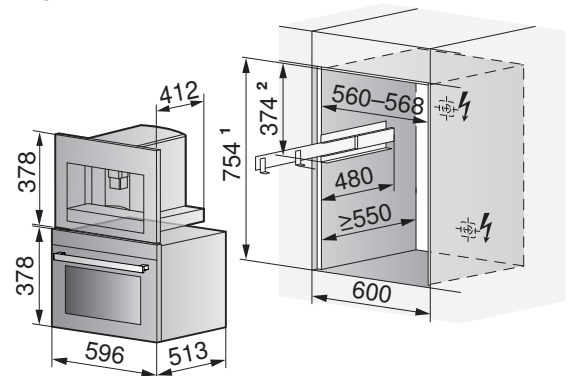
Der Teleskopauszug f ur die Montage und Bedienung ist im Lieferumfang enthalten.

**Supremo HSL & Kleinbackofen/Steamer**



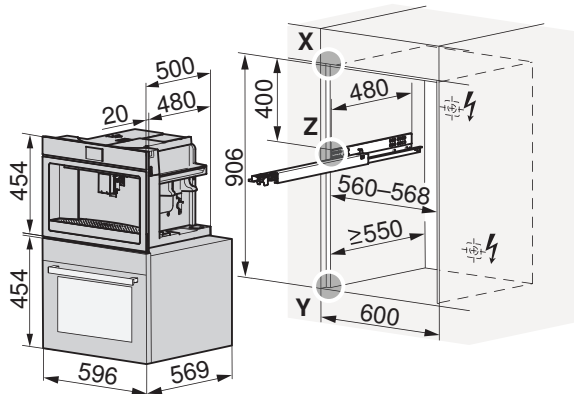
Einbau SMS: <sup>1</sup> Nischenh he 762 mm/<sup>2</sup> H he 381 mm

**Supremo HSL & Miwell HSL**

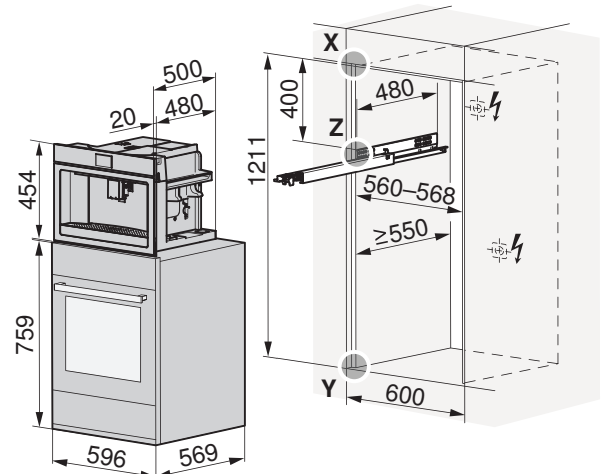


Einbau SMS: <sup>1</sup> Nischenh he 762 mm/<sup>2</sup> H he 381 mm

**CoffeeCenter V6000 45 & Kompaktbackofen/Steamer**



**CoffeeCenter V6000 45 & Backofen**  
 Backofen mit Schublade



Frontmasse der Ger te: Detail X/Y (siehe Seite 10) und Detail Z (siehe Seite 66)

Kombinationsm glichkeiten

## 8 Glaskeramik-Kochfelder CookTop

### 8.1 Allgemeine Hinweise



Induktions-Kochfelder benötigen zwingend eine ausreichende Belüftung. Siehe Kapitel Einbau ohne Lüftungsschutzblech (siehe Seite 97) und Einbau mit Lüftungsschutzblech (siehe Seite 99).

Es wird einer Arbeitsplattendicke von 20 mm bis 40 mm empfohlen.

Bei direktem Unterbau einer Schublade wird zum Schutz der Ventilatoren-Öffnungen und im Netzkabelbereich ein Berührungsschutz empfohlen. Dazu kann das Lüftungsschutzblech-Set verwendet werden. Zubehör (siehe Seite 231).

Bei einem frontseitigen Lüftungsspalt von 3 mm ist ein Lüftungsschutzblech mit Dichtung zwingend erforderlich. Einbau mit Lüftungsschutzblech (siehe Seite 99).



Eine einwandfreie Reparatur kann nur gewährleistet werden, wenn jederzeit eine zerstörungsfreie Deinstallation des gesamten Gerätes möglich ist.

Die Plattenbilder der einzubauenden Kochfelder können von den hier abgebildeten Kochfeldern abweichen!

Geschätzte Kundin, geschätzter Kunde

In dieser Planungshilfe finden Sie die Masse aller aktuellen Glaskeramik-Kochfelder.

Seit April 2013 benötigen die meisten **flächenbündigen** Induktions-Kochfelder vergrösserte Ausschnittmasse. Falls Sie ein Gerät besitzen, das vor April 2013 produziert wurde, ist zwingend auf die richtigen Ausschnittmasse zu achten.

Sie finden diese Ausschnittmasse für flächenbündige Induktionskochfelder im Kapitel Glaskeramik-Kochfelder für den Ersatzmarkt (siehe Seite 118).

Geräte für den Austausch mit den bisherigen Massen sind teilweise auf Anfrage noch erhältlich.

Besten Dank für die Kenntnisnahme.

Ihre V-ZUG AG

### 8.2 OptiGlass-Beschichtung

Für die Beleuchtung von Kochfeldern mit OptiGlass-Beschichtung wird empfohlen Halogen- oder LED-Lampen zu verwenden. Werden Kochfelder mit OptiGlass-Beschichtung mittels Leuchtstoffröhren beleuchtet, erscheint die Glasoberfläche in schillernden Farben.

### 8.3 Elektrische Anschlussdaten



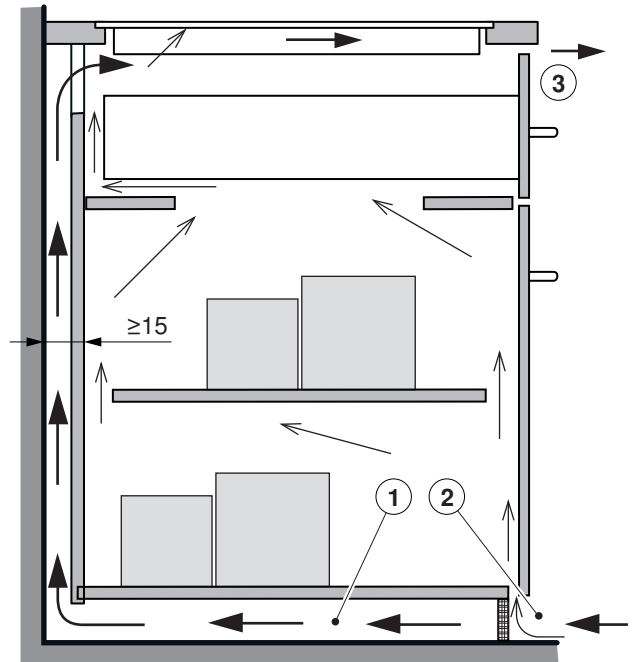
Allgemeine Informationen zu den elektrischen Anschlüssen und eine Übersicht der Positionen finden Sie im Kapitel Übersicht Anschlüsse, Bereiche und Masse (siehe Seite 6).

Typ	Netzanschluss	Absicherung	Netzkabel
CookTop Teppan Yaki I40, CookTop V2000 I302, CookTop V4000 I302/I402	230 V~ 50 Hz	16 A	1.7 m ohne Stecker
CookTop V2000 I604/I704/I804, CookTop V4000 I604/I704/I804, CookTop V2000 J604/J704/J804, CookTop V4000 I904, CombiCookTop V4000 I804	400 V 2N~ 50 Hz		
CookTop V6000 I705/I906 FullFlex, CookTop V6000 I905	400 V 3N~ 50 Hz		

### 8.4 Belüftung

Um eine gute Belüftung zu gewährleisten, muss unter dem Gerät ein  $\geq 10$  mm hoher Raum sichergestellt sein.

1. Die Rückwand des Unterschranks muss im Bereich des Arbeitsplattenausschnitts offen sein, um eine durchgehende Luftzirkulation über Lüftungsschlitze zu gewährleisten. Die Luft muss von ausserhalb vom Möbel angezogen werden und innerhalb vom Möbel bis zum Kochfeld frei zirkulieren können.
2. Alternativ kann die Luftzirkulation innerhalb des Möbels über eine versteckte Frischluftzufuhr sichergestellt werden. Damit genügend kalte Luft angezogen werden kann, muss eine durchgehende Zirkulation von Frischluft bis ausserhalb des Möbels gewährleistet sein. Die Luft muss von ausserhalb vom Möbel angezogen werden und innerhalb vom Möbel bis zum Kochfeld frei zirkulieren können.
3. Die Heissluftabfuhr soll über einen frontseitigen Lüftungsschlitze sichergestellt sein.



### 8.5 Bedienung an Front

Typ	Bedien-Typ
CookTop V2000 J604/J704/J804	Drehschalter-Bedienelemente nach J553053

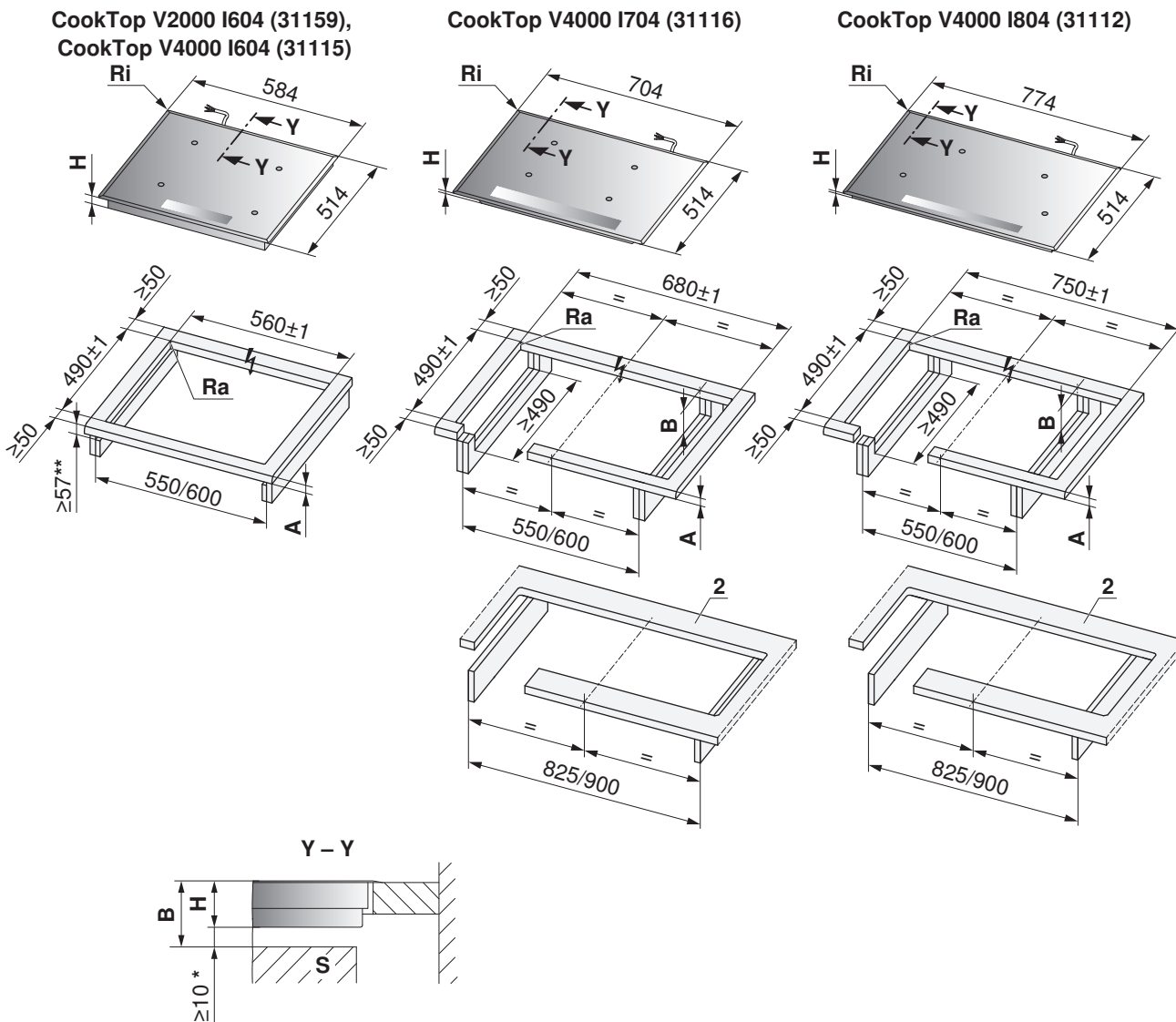
Belüftung (siehe Seite 97)



8.6 Aufliegender Einbau mit Normalrahmen



- Ausschnitteckradien  $\leq 10$  mm anstreben
- Gerät-Eckradien 8 mm



\* Der Freiraum ist zwingend einzuhalten!

\*\* Ausschneiden bei Nischenbreite 550 mm

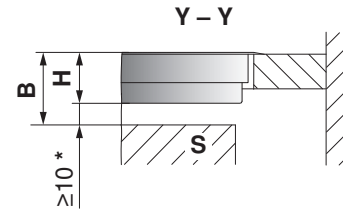
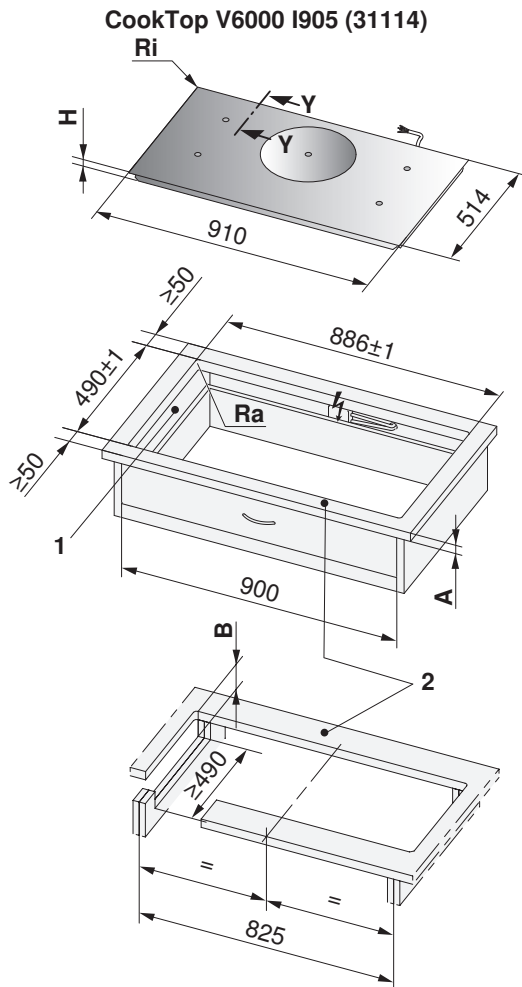
Typ	A frei nach Hersteller	B	H	Eckradius Ra/Ri
CookTop V4000	$\geq 20$ mm	$\geq 60$ mm	50 mm	10/8 mm
CookTop V2000	$\geq 20$ mm	$\geq 61$ mm	51 mm	10/8 mm

- A** Arbeitsplattendicke
- B** Erforderlicher Freiraum für die Belüftung und Service-Austausch über die gesamte Ausschnittfläche
- H** Mass von der Oberseite der Arbeitsplatte bis zur Unterseite des Kochfeldes (Ventilationsöffnung)
- Ra** Ausschnitt-Eckradien aussen
- Ri** Geräte-Eckradien
- S** Schublade/Möbel

**Aufliegender Einbau mit Normalrahmen**



- Ausschnitteckradien  $\leq 10$  mm anstreben
- Gerät-Eckradien 8 mm



\* Der Freiraum ist zwingend einzuhalten!

- 1 Ausschnitte in Seitenwände links/rechts bei Nischenbreite  $\geq 900$  mm, erforderlich für die Belüftung des Gerätes.
- 2 Vordere und hintere Stege sind unterseitig armiert. Die Stegbreite wird vom Hersteller der Steinabdeckung festgelegt. Je nach Eigenschaft des Steins kann die Mindest-Stegbreite variieren.

Typ	A frei nach Hersteller	B	H	Eckradius Ra/Ri
CookTop V6000	$\geq 20$ mm	$\geq 61,3$ mm	51,3 mm	10/8 mm

- A** Arbeitsplattendicke
- B** Erforderlicher Freiraum für die Belüftung und Service-Austausch über die gesamte Ausschnittfläche
- H** Mass von der Oberseite der Arbeitsplatte bis zur Unterseite des Kochfeldes (Ventilationsöffnung)
- Ra** Ausschnitt-Eckradien aussen
- Ri** Geräte-Eckradien
- S** Schublade/Möbel

8.7 Aufliegender Einbau mit «DualDesign»

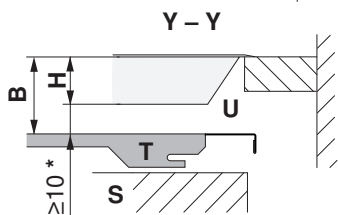
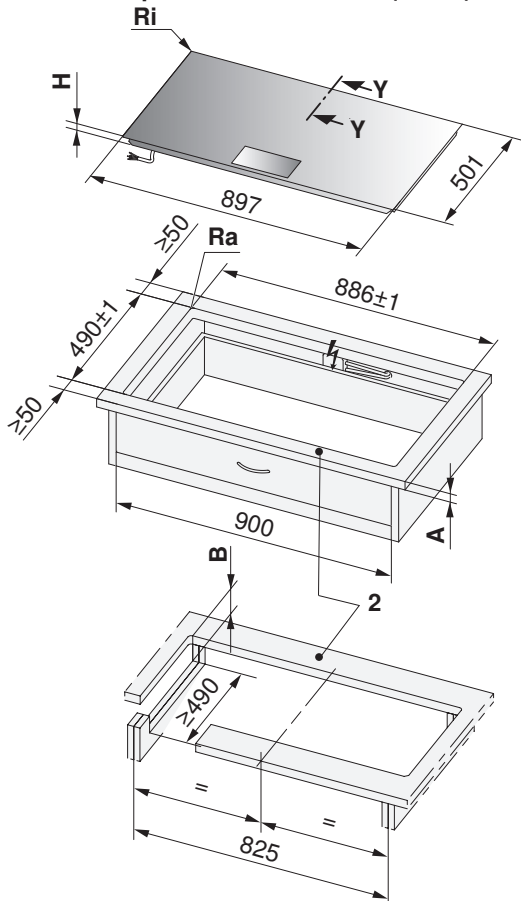


Der Einbau eines Lüftungsschutzbleches mit Dichtung ist zwingend erforderlich.

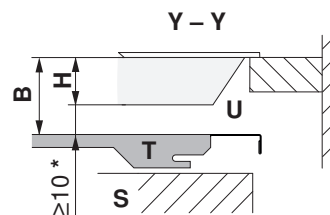
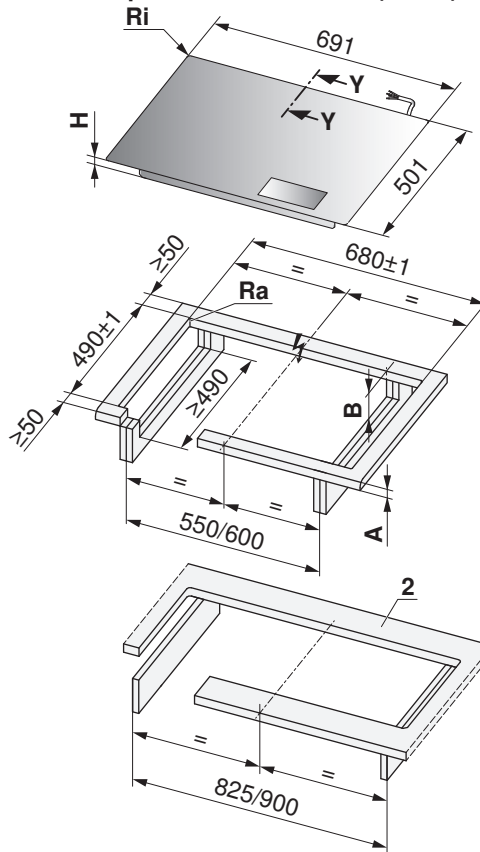


- Ausschnitteckradien  $\leq 5$  mm anstreben
- Gerät-Eckradien 2 mm

CookTop V6000 I906 FullFlex (31134)



CookTop V6000 I705 FullFlex (31132)



\* Der Freiraum ist zwingend einzuhalten!

2 Vordere und hintere Stege sind unterseitig armiert. Die Stegbreite wird vom Hersteller der Steinabdeckung festgelegt. Je nach Eigenschaft des Steins kann die Mindest-Stegbreite variieren.

Typ	A frei nach Hersteller	B	H	Eckradius Ra/Ri
CookTop V6000 I906 FullFlex, CookTop V6000 I705 FullFlex	$\leq 40$ mm	$\geq 82$ mm	72 mm	5/2 mm

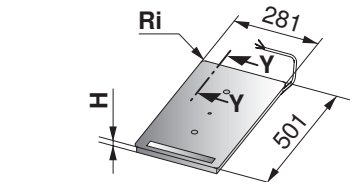
- A** Arbeitsplattendicke
- B** Erforderlicher Freiraum im Service-Austausch über die gesamte Ausschnittfläche
- H** Mass von der Oberseite der Arbeitsplatte bis zur Unterseite des Kochfeldes
- Ra** Ausschnitt-Eckradien aussen
- Ri** Geräte-Eckradien
- S** Schublade/Möbel
- T** Lüftungsschutzblech
- U** Lufteinlass

**Aufliegender Einbau mit «DualDesign»**

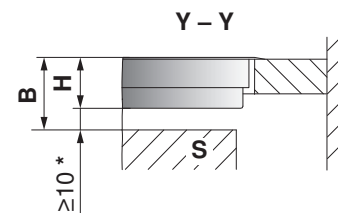
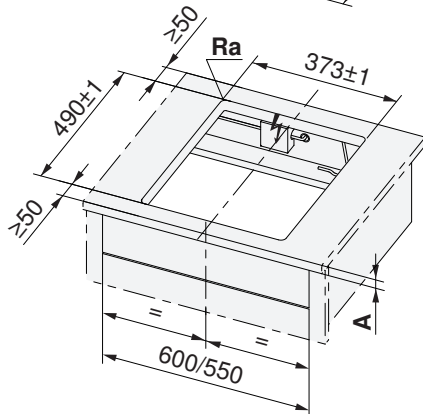
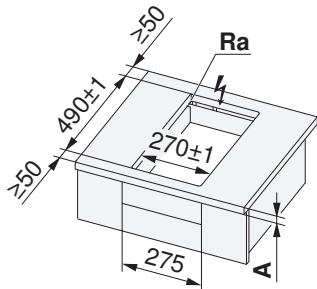
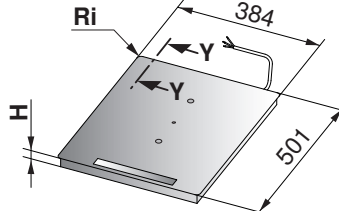


- Ausschnitteckradien  $\leq 5$  mm anstreben
- Gerät-Eckradien 2 mm

**CookTop V4000 I302 (31143)**



**CookTop V4000 I402 (31144)**



\* Der Freiraum ist zwingend einzuhalten!

Typ	A frei nach Hersteller	B	H	Eckradius Ra/Ri
CookTop V4000	$\geq 20$ mm	$\geq 61,7$ mm	51,7 mm	5/2 mm

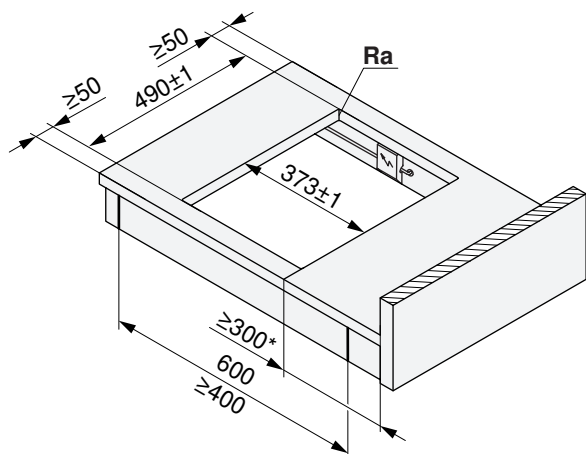
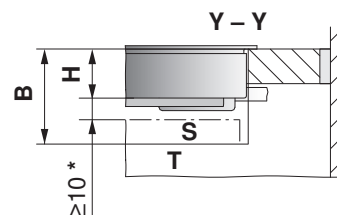
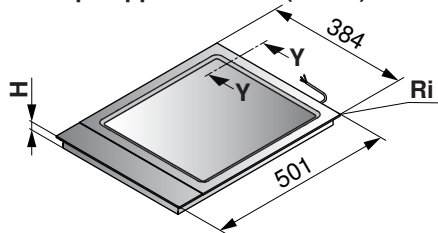
- A** Arbeitsplattendicke
- B** Erforderlicher Freiraum für die Belüftung und Service-Austausch über die gesamte Ausschnittfläche
- H** Mass von der Oberseite der Arbeitsplatte bis zur Unterseite des Kochfeldes (Ventilationsöffnung)
- Ra** Ausschnitt-Eckradien aussen
- Ri** Geräte-Eckradien
- S** Schublade/Möbel

**Aufliegender Einbau mit «DualDesign»**



- Ausschnitteckradien  $\leq 5$  mm anstreben
- Gerät-Eckradien 2 mm

**CookTop Teppan Yaki I40 (31140)**



\* Beidseitig, aus arbeitstechnischen Gründen

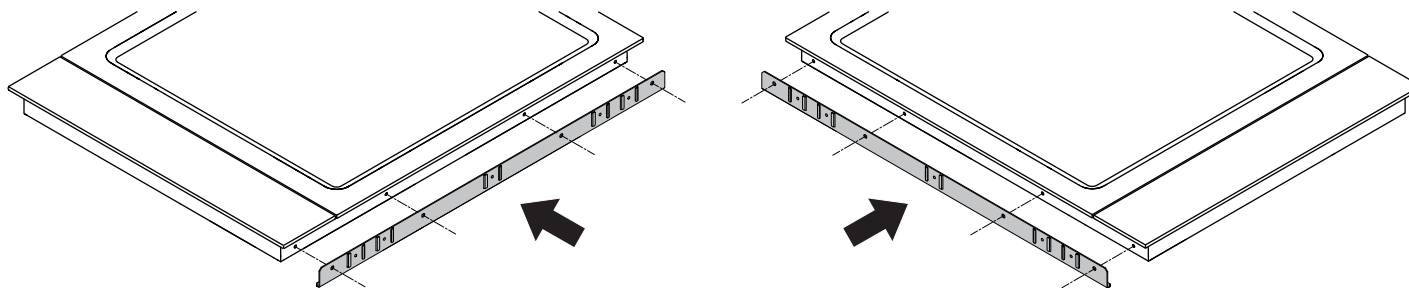
Typ	A frei nach Hersteller	B	H	Eckradius Ra/Ri
CookTop Teppan Yaki	$\geq 20$ mm	$\geq 74$ mm	64 mm	0–5/2 mm

- A** Arbeitsplattendicke
- B** Erforderlicher Freiraum für die Belüftung und Service-Austausch über die gesamte Ausschnittfläche
- H** Mass von der Oberseite der Arbeitsplatte bis zur Unterseite des Kochfeldes (Ventilationsöffnung)
- Ra** Ausschnitt-Eckradien aussen
- Ri** Geräte-Eckradien
- S** Schublade/Möbel
- T** Seitenwand

**Kombinationseinbau**

Für den aufliegenden Kombinationseinbau wird das Seitenleisten-Set 1028587 und der Zwischensteg 1014361 (Edelstahl) oder 1019199 (Schwarz) benötigt.

► Die Seitenleisten müssen auf der linken und rechten Seite des Geräts mit je vier Schrauben befestigt werden.



Der aufliegende Kombinationseinbau ist im Dokument 1013770 beschrieben.

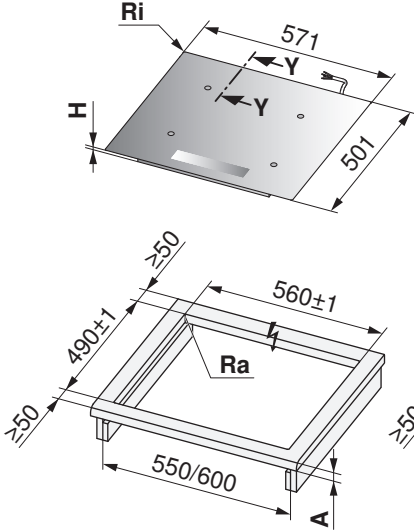


**Aufliegender Einbau mit «DualDesign»**

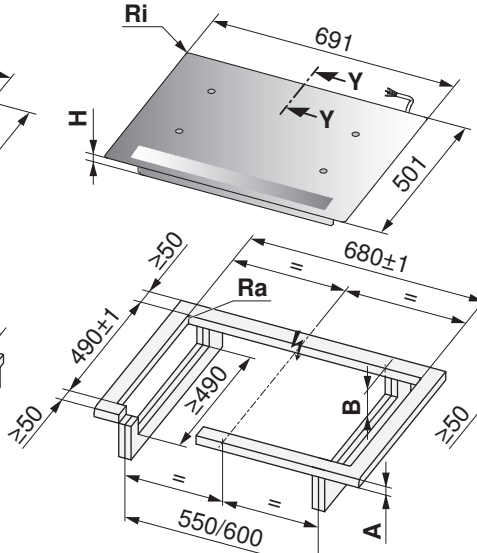


- Ausschnitteckradien  $\leq 5$  mm anstreben
- Gerät-Eckradien 2 mm

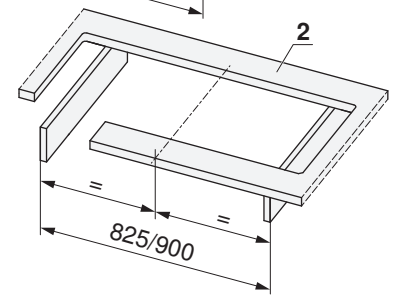
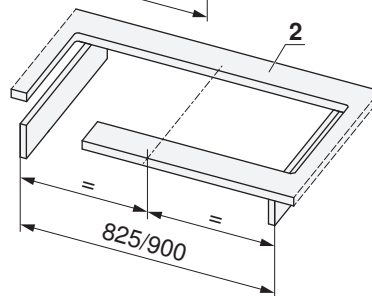
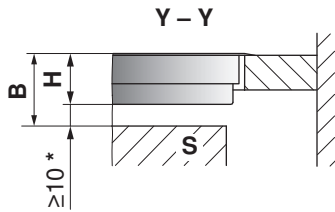
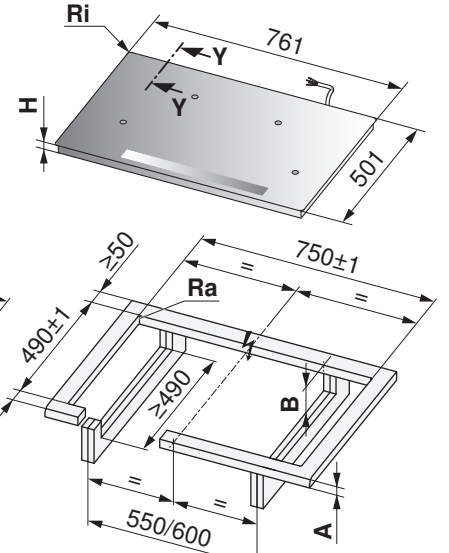
**CookTop V2000 I604 (31159),  
 CookTop V2000 I604 (31148),  
 CookTop V4000 I604 (31115/31157),  
 CookTop V2000 J604 (31139)**



**CookTop V2000 I704 (31147),  
 CookTop V4000 I704 (31116),  
 CookTop V2000 J704 (31137)**



**CookTop V2000 I804 (31146),  
 CookTop V4000 I804 (31112/31158),  
 CookTop V2000 J804 (31138)**



\* Der Freiraum ist zwingend einzuhalten!

2 Vordere und hintere Stege sind unterseitig armiert. Die Stegbreite wird vom Hersteller der Steinabdeckung festgelegt. Je nach Eigenschaft des Steins kann die Mindest-Stegbreite variieren.

Typ	A frei nach Hersteller	B	H	Eckradius Ra/Ri
CookTop V2000 (31137-31139, 31146-31148) CookTop V4000 (31112, 31115, 31116)	$\geq 20$ mm	$\geq 60$ mm	50 mm	5/2 mm
CookTop V2000 (31159)	$\geq 20$ mm	$\geq 71$ mm	49 mm	5/2 mm
CookTop V4000 (31157, 31158)	$\geq 20$ mm	$\geq 58$ mm	48 mm	5/2 mm

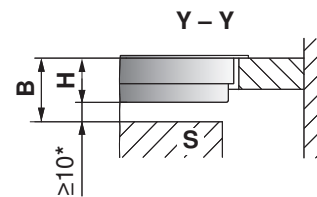
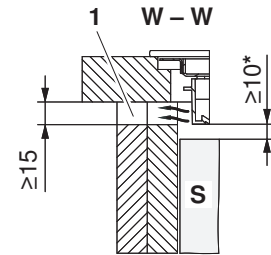
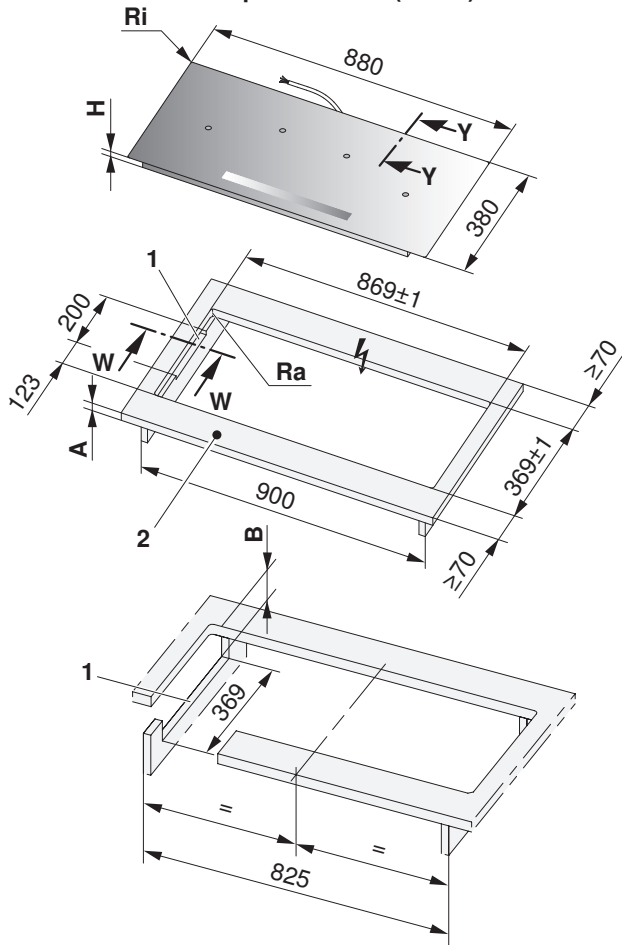
- A** Arbeitsplattendicke
- B** Erforderlicher Freiraum für die Belüftung und Service-Austausch über die gesamte Ausschnittfläche
- H** Mass von der Oberseite der Arbeitsplatte bis zur Unterseite des Kochfeldes (Ventilationsöffnung)
- Ra** Ausschnitt-Eckradien aussen
- Ri** Geräte-Eckradien
- S** Schublade/Möbel

**Aufliegender Einbau mit «DualDesign»**



- Ausschnitteckradien  $\leq 5$  mm anstreben
- Gerät-Eckradien 2 mm

**CookTop V4000 I904 (31142)**



\* Der Freiraum ist zwingend einzuhalten!

- 1 Ausschnitte in Seitenwände links/rechts bei Nischenbreite  $\geq 900$  mm, erforderlich für die Belüftung des Gerätes.
- 2 Vordere und hintere Stege sind unterseitig armiert. Die Stegbreite wird vom Hersteller der Steinabdeckung festgelegt. Je nach Eigenschaft des Steins kann die Mindest-Stegbreite variieren.

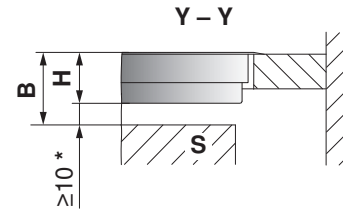
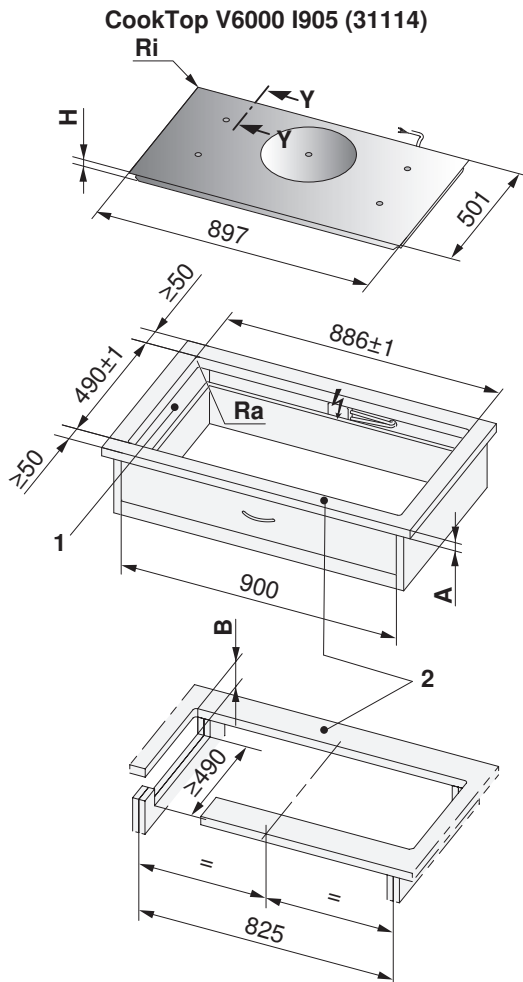
Typ	A frei nach Hersteller	B	H	Eckradius Ra/Ri
CookTop V4000	$\geq 20$ mm	$\geq 61$ mm	51 mm	5/2 mm

- A** Arbeitsplattendicke  
**B** Erforderlicher Freiraum für die Belüftung und Service-Austausch über die gesamte Ausschnittfläche  
**H** Mass von der Oberseite der Arbeitsplatte bis zur Unterseite des Kochfeldes (Ventilationsöffnung)  
**Ra** Ausschnitt-Eckradien aussen  
**Ri** Geräte-Eckradien  
**S** Schublade/Möbel

**Aufliegender Einbau mit «DualDesign»**



- Ausschnitteckradien  $\leq 5$  mm anstreben
- Gerät-Eckradien 2 mm



\* Der Freiraum ist zwingend einzuhalten!

- 1 Ausschnitte in Seitenwände links/rechts bei Nischenbreite  $\geq 900$  mm, erforderlich für die Belüftung des Gerätes.
- 2 Vordere und hintere Stege sind unterseitig armiert. Die Stegbreite wird vom Hersteller der Steinabdeckung festgelegt. Je nach Eigenschaft des Steins kann die Mindest-Stegbreite variieren.

Typ	A frei nach Hersteller	B	H	Eckradius Ra/Ri
CookTop V6000	$\geq 20$ mm	$\geq 63,3$ mm	53,3 mm	5/2 mm

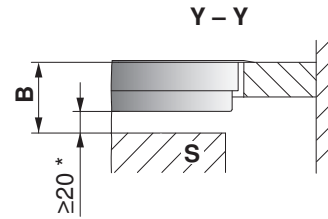
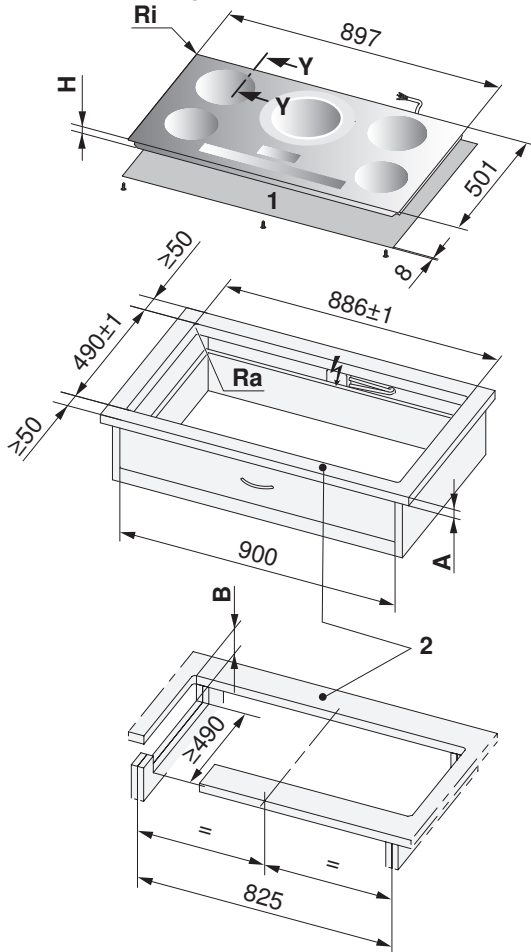
- A** Arbeitsplattendicke
- B** Erforderlicher Freiraum für die Belüftung und Service-Austausch über die gesamte Ausschnittfläche
- H** Mass von der Oberseite der Arbeitsplatte bis zur Unterseite des Kochfeldes (Ventilationsöffnung)
- Ra** Ausschnitt-Eckradien aussen
- Ri** Geräte-Eckradien
- S** Schublade/Möbel

**Aufliegender Einbau mit «DualDesign»**



- Ausschnitteckradien  $\leq 5$  mm anstreben
- Gerät-Eckradien 2 mm

**CookTop V6000 A905 (31155)**



\* Empfohlener Freiraum

- 1 Thermo-Abschirmblech-Bausatz
- 2 Vordere und hintere Stege sind unterseitig armiert. Die Stegbreite wird vom Hersteller der Steinabdeckung festgelegt. Je nach Eigenschaft des Steins kann die Mindest-Stegbreite variieren.

Typ	A frei nach Hersteller	B	H	Eckradius Ra/Ri
CookTop V6000	$\geq 20$ mm	$\geq 69,3$ mm	49,3 mm	5/2 mm

- A** Arbeitsplattendicke  
**B** Ausschnitt in Seitenwänden (mit/ohne Thermo-Abschirmblech-Set)  
**H** Mass von der Oberseite der Arbeitsplatte bis zur Unterseite der Kochfeldwanne  
**Ra** Ausschnitt-Eckradien aussen  
**Ri** Geräte-Eckradien  
**S** Schublade/Möbel

**8.8 Flächenbündiger Einbau mit «DualDesign»**



**Kochfeld muss nach unten ausbaubar sein!**

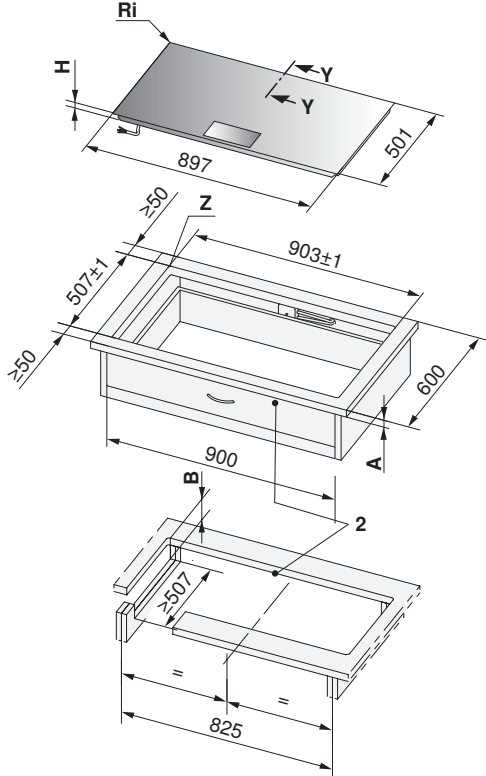


**Der Einbau eines Lüftungsschutzbleches mit Dichtung ist zwingend erforderlich.**

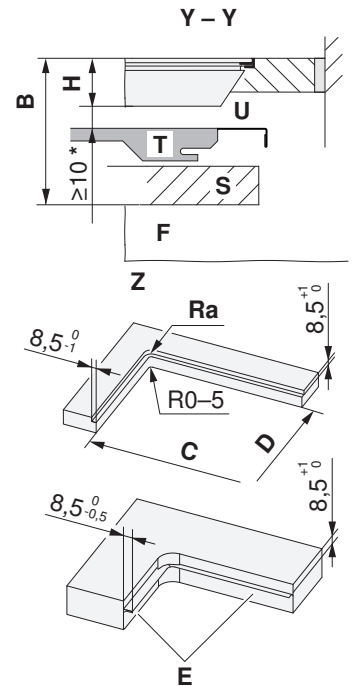
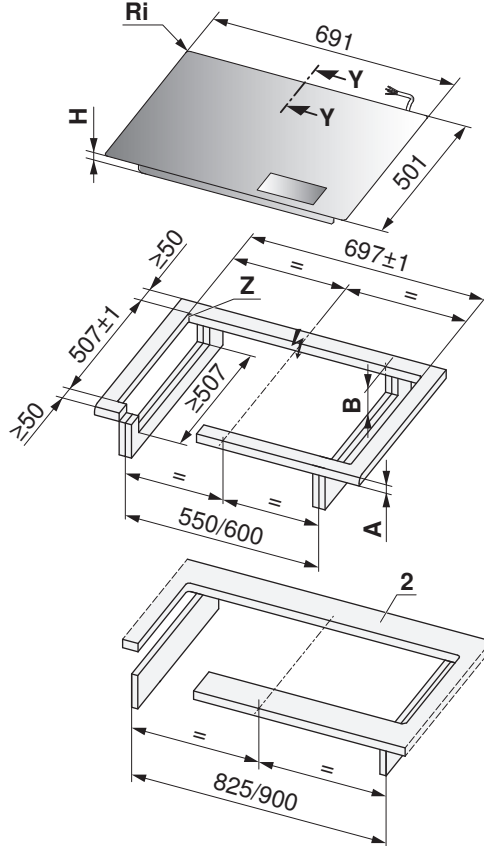


- Ausschnitteckradien  $\leq 5$  mm anstreben
- Gerät-Eckradien 2 mm

**CookTop V6000 I906 FullFlex (31134)**



**CookTop V6000 I705 FullFlex (31132)**



\* Der Freiraum ist zwingend einzuhalten!

**2** Vordere und hintere Stege sind unterseitig armiert. Die Stegbreite wird vom Hersteller der Steinabdeckung festgelegt. Je nach Eigenschaft des Steins kann die Mindest-Stegbreite variieren.

Typ	A frei nach Hersteller	B	C/D	H	Eckradius Ra/Ri
CookTop V6000 I906 FullFlex	$\leq 40$ mm	$\geq 150$ mm	886/490 mm	76 mm	5/2 mm
CookTop V6000 I705 FullFlex			680/490 mm		

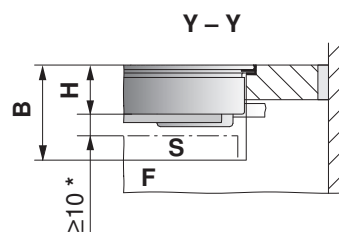
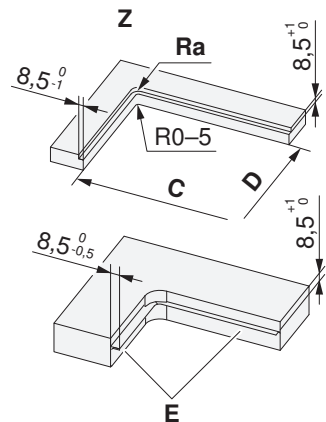
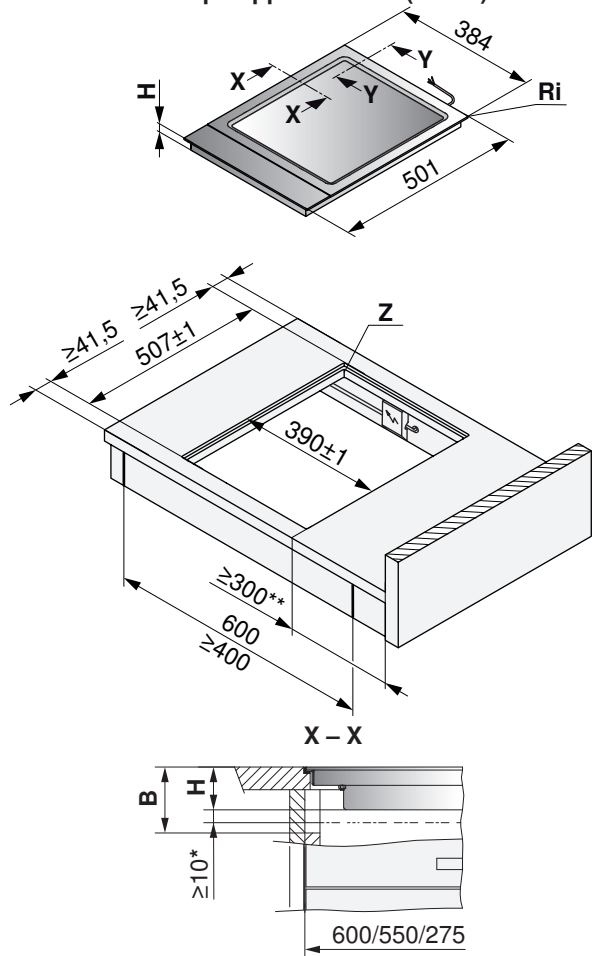
- A** Arbeitsplattendicke
- B** Erforderlicher Freiraum im Service-Austausch über die gesamte Ausschnittfläche
- E** Stahlwinkel geklebt oder geschraubt
- F** Seitenwand
- H** Mass von der Oberseite der Arbeitsplatte bis zur Unterseite des Kochfeldes
- Ra** Ausschnitt-Eckradien aussen
- Ri** Geräte-Eckradien
- S** Schublade/Möbel
- T** Lüftungsschutzblech
- U** Lufteinlass

**Flächenbündiger Einbau mit «DualDesign»**



- Ausschnitteckradien  $\leq 5$  mm anstreben
- Gerät-Eckradien 2 mm

**CookTop TeppanYaki I40 (31140)**



\* Der Freiraum ist zwingend einzuhalten (für Lüftung)!

\*\* Beidseitig, aus arbeitstechnischen Gründen.

Typ	A frei nach Hersteller	B	C/D	H	Eckradius Ra/Ri
CookTop Teppan Yaki	≥20 mm	≥73,6 mm	373/490 mm	64 mm	5/2 mm

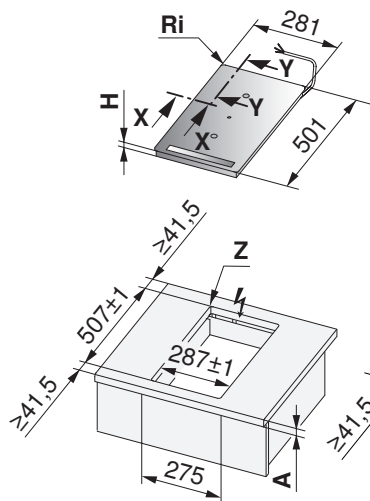
- A** Arbeitsplattendicke
- B** Erforderlicher Freiraum für die Belüftung und Service-Austausch über die gesamte Ausschnittfläche
- E** Stahlwinkel geklebt oder geschraubt
- F** Seitenwand
- H** Mass von der Oberseite der Arbeitsplatte bis zur Unterseite des Kochfeldes (Ventilationsöffnung)
- Ra** Ausschnitt-Eckradien aussen
- Ri** Geräte-Eckradien
- S** Schublade/Möbel

**Flächenbündiger Einbau mit «DualDesign»**

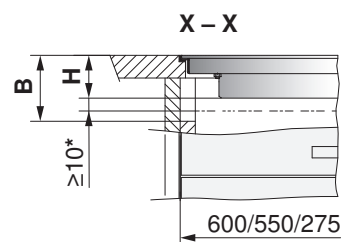
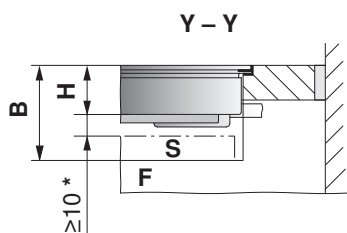
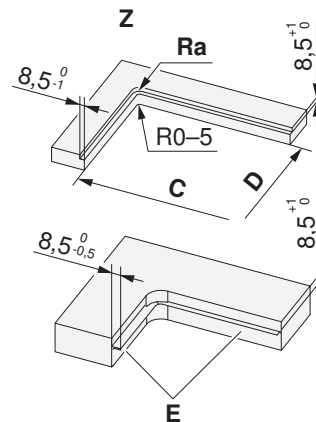
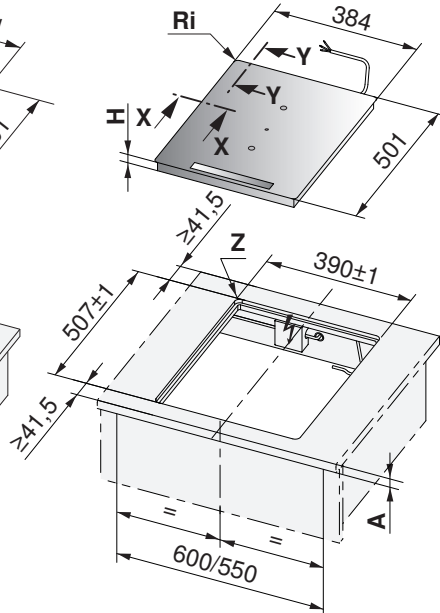


- Ausschnitteckradien  $\leq 5$  mm anstreben
- Gerät-Eckradien 2 mm

**CookTop V4000 I302 (31143)**



**CookTop V4000 I402 (31144)**



\* Der Freiraum ist zwingend einzuhalten!

Typ	A frei nach Hersteller	B	C/D	H	Eckradius Ra/Ri
CookTop V4000 I302	≥20 mm	≥75 mm	270/490 mm	51,7 mm	5/2 mm
CookTop V4000 I402			373/490 mm	51,7 mm	

- A** Arbeitsplattendicke
- B** Erforderlicher Freiraum für die Belüftung und Service-Austausch über die gesamte Ausschnittfläche
- E** Stahlwinkel geklebt oder geschraubt
- F** Seitenwand
- H** Mass von der Oberseite der Arbeitsplatte bis zur Unterseite des Kochfeldes (Ventilationsöffnung)
- Ra** Ausschnitt-Eckradien aussen
- Ri** Geräte-Eckradien
- S** Schublade/Möbel

**Flächenbündiger Einbau mit «DualDesign»**

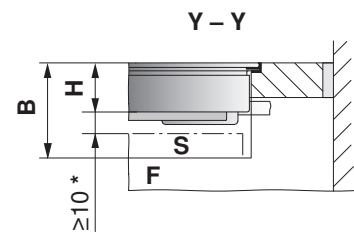
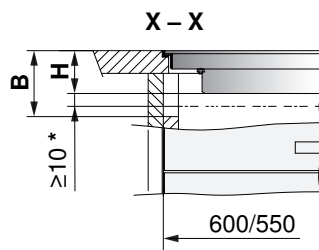
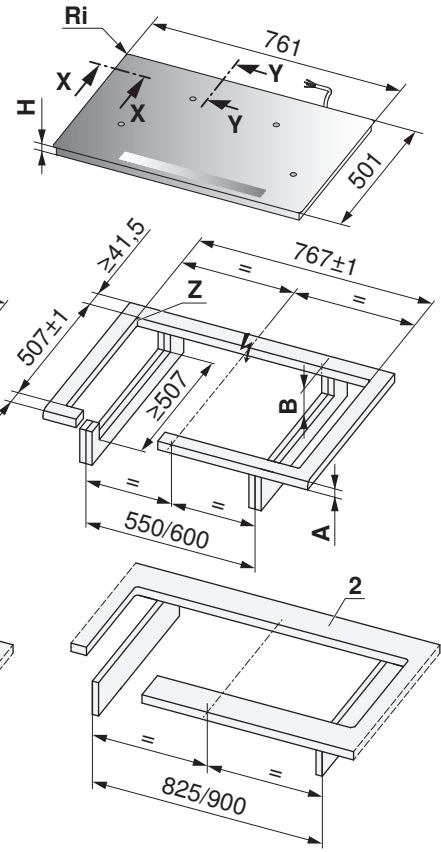
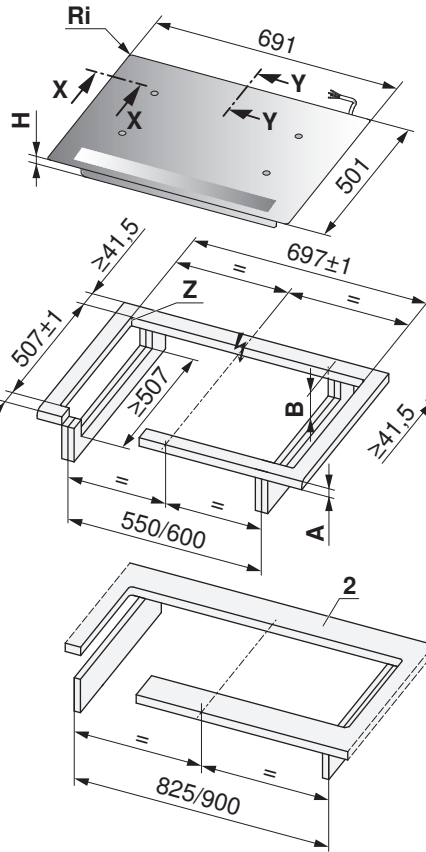
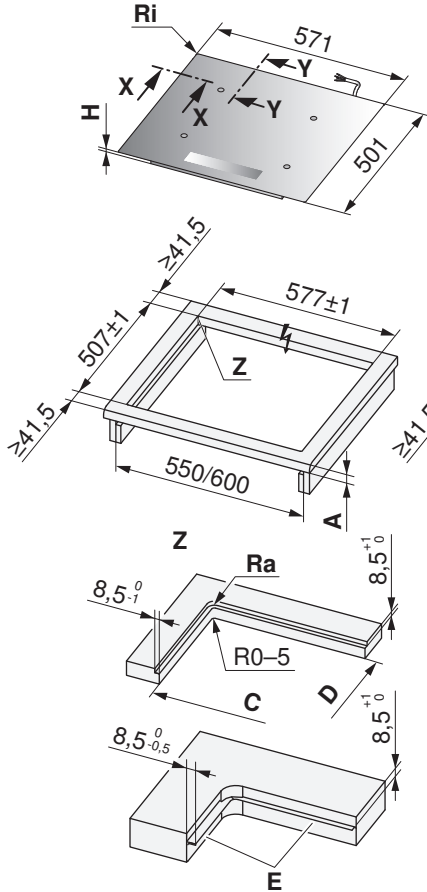


- Ausschnitteckradien  $\leq 5$  mm anstreben
- Gerät-Eckradien 2 mm

**CookTop V2000 I604 (31159),  
 CookTop V2000 I604 (31148),  
 CookTop V4000 I604 (31115/31157),  
 CookTop V2000 J604 (31139)**

**CookTop V2000 I704 (31147),  
 CookTop V4000 I704 (31116),  
 CookTop V2000 J704 (31137)**

**CookTop V2000 I804 (31146),  
 CookTop V4000 I804 (31112/31158),  
 CookTop V2000 J804 (31138)**



\* Der Freiraum ist zwingend einzuhalten (für Lüftung)!

2 Vordere und hintere Stege sind unterseitig armiert. Die Stegbreite wird vom Hersteller der Steinabdeckung festgelegt. Je nach Eigenschaft des Steins kann die Mindest-Stegbreite variieren.

Typ	A frei nach Hersteller	B	C/D	H	Eckradius Ra/Ri
CookTop V2000 I604 (31148)/J604, CookTop V4000 I604 (31115)	≥20 mm	≥75 mm	560/490 mm	51,7 mm	5/2 mm
CookTop V2000 I604 (31159)			560/490 mm	53,0 mm	
CookTop V4000 I604 (31157)			560/490 mm	52,0 mm	
CookTop V2000 I704/J704, CookTop V4000 I704			680/490 mm	51,7 mm	
CookTop V2000 I804/J804, CookTop V4000 I804 (31112)			750/490 mm	51,7 mm	
CookTop V4000 I804 (31158)			750/490 mm	52,0 mm	





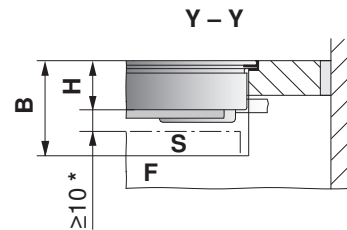
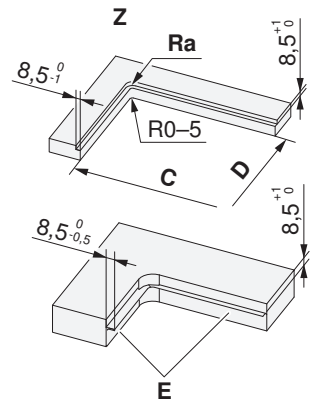
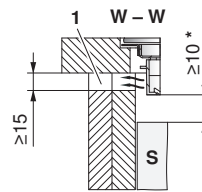
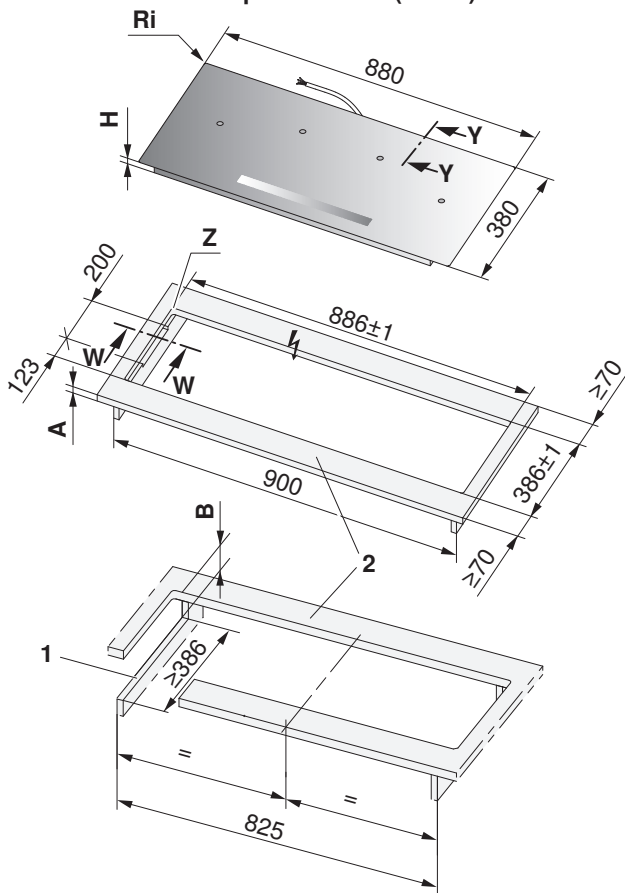
- A** Arbeitsplattendicke
- B** Erforderlicher Freiraum für die Belüftung und Service-Austausch über die gesamte Ausschnittfläche
- E** Stahlwinkel geklebt oder geschraubt
- F** Seitenwand
- H** Mass von der Oberseite der Arbeitsplatte bis zur Unterseite des Kochfeldes (Ventilationsöffnung)
- Ra** Ausschnitt-Eckradien aussen
- Ri** Geräte-Eckradien
- S** Schublade/Möbel

**Flächenbündiger Einbau mit «DualDesign»**



- Ausschnitteckradien  $\leq 5$  mm anstreben
- Gerät-Eckradien 2 mm

**CookTop V4000 I904 (31142)**



\* Der Freiraum ist zwingend einzuhalten!

- 1** Ausschnitte in Seitenwände links/rechts bei Nischenbreite  $\geq 900$  mm, erforderlich für die Belüftung des Gerätes.
- 2** Vordere und hintere Stege sind unterseitig armiert. Die Stegbreite wird vom Hersteller der Steinabdeckung festgelegt. Je nach Eigenschaft des Steins kann die Mindest-Stegbreite variieren.

Typ	A frei nach Hersteller	B	C/D	H	Eckradius Ra/Ri
CookTop V4000	$\geq 20$ mm	$\geq 75$ mm	869/369 mm	51 mm	5/2 mm

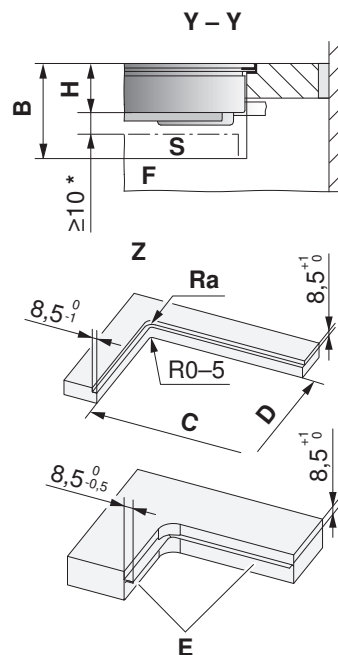
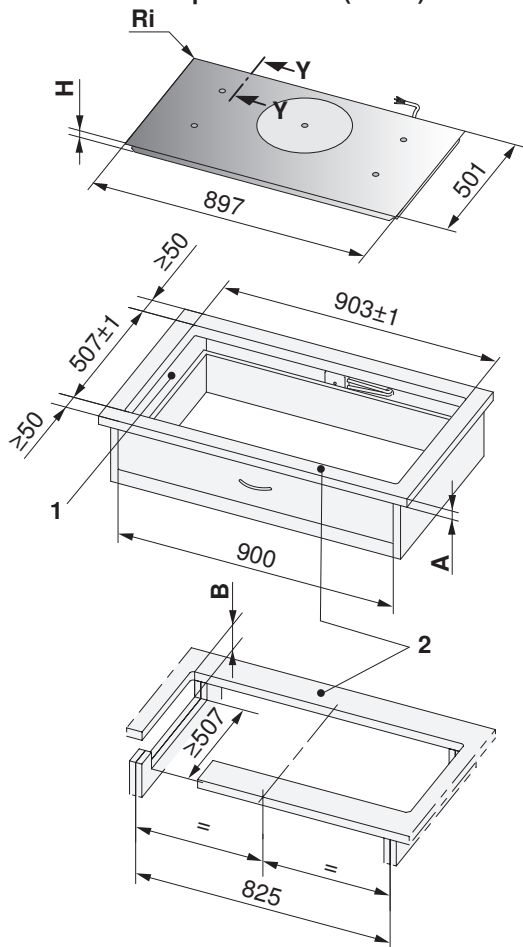
- A** Arbeitsplattendicke
- B** Erforderlicher Freiraum für die Belüftung und Service-Austausch über die gesamte Ausschnittfläche
- E** Stahlwinkel geklebt oder geschraubt
- F** Seitenwand
- H** Mass von der Oberseite der Arbeitsplatte bis zur Unterseite des Kochfeldes (Ventilationsöffnung)
- Ra** Ausschnitt-Eckradien aussen
- Ri** Geräte-Eckradien
- S** Schublade/Möbel

**Flächenbündiger Einbau mit «DualDesign»**



- Ausschnitteckradien  $\leq 5$  mm anstreben
- Gerät-Eckradien 2 mm

**CookTop V6000 I905 (31114)**



\* Der Freiraum ist zwingend einzuhalten!

- 1 Ausschnitte in Seitenwände links/rechts bei Nischenbreite  $\geq 900$  mm, erforderlich für die Belüftung des Gerätes.
- 2 Vordere und hintere Stege sind unterseitig armiert. Die Stegbreite wird vom Hersteller der Steinabdeckung festgelegt. Je nach Eigenschaft des Steins kann die Mindest-Stegbreite variieren.

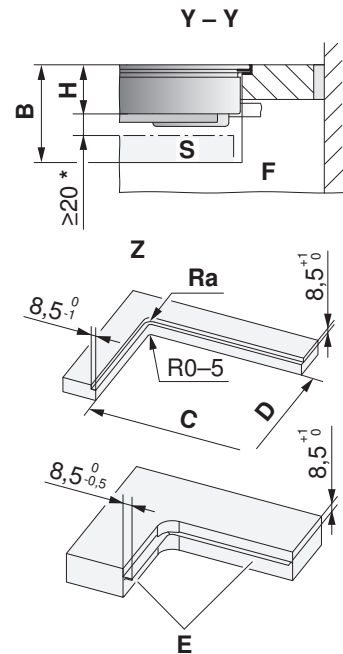
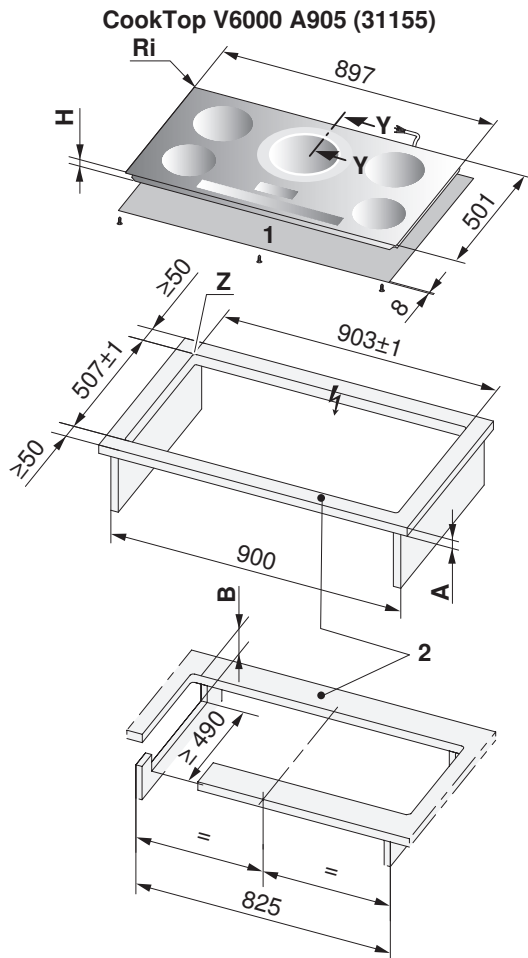
Typ	A frei nach Hersteller	B	C/D	H	Eckradius Ra/Ri
CookTop V6000	$\geq 20$ mm	$\geq 75$ mm	886/490 mm	53,3 mm	5/2 mm

- A** Arbeitsplattendicke
- B** Erforderlicher Freiraum für die Belüftung und Service-Austausch über die gesamte Ausschnittfläche
- E** Stahlwinkel geklebt oder geschraubt
- F** Seitenwand
- H** Mass von der Oberseite der Arbeitsplatte bis zur Unterseite des Kochfeldes (Ventilationsöffnung)
- Ra** Ausschnitt-Eckradien aussen
- Ri** Geräte-Eckradien
- S** Schublade/Möbel

**Flächenbündiger Einbau mit «DualDesign»**



- Ausschnitteckradien  $\leq 5$  mm anstreben
- Gerät-Eckradien 2 mm



\* Empfohlener Freiraum

- 1 Thermo-Abschirmblech-Bausatz
- 2 Vordere und hintere Stege sind unterseitig armiert. Die Stegbreite wird vom Hersteller der Steinabdeckung festgelegt. Je nach Eigenschaft des Steins kann die Mindest-Stegbreite variieren.

Typ	A frei nach Hersteller	B	C/D	H	Eckradius Ra/Ri
CookTop V6000	$\geq 20$ mm	$\geq 86$ mm	886/490 mm	47,5 mm	5/2 mm

- A** Arbeitsplattendicke
- B** Ausschnitt in Seitenwänden (mit/ohne Thermo-Abschirmblech-Set)
- E** Stahlwinkel geklebt oder geschraubt
- F** Seitenwand
- H** Mass von der Oberseite der Arbeitsplatte bis zur Unterseite der Kochfeldwanne
- Ra** Ausschnitt-Eckradien aussen
- Ri** Geräte-Eckradien
- S** Schublade/Möbel

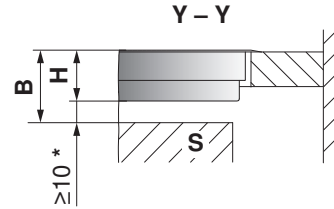
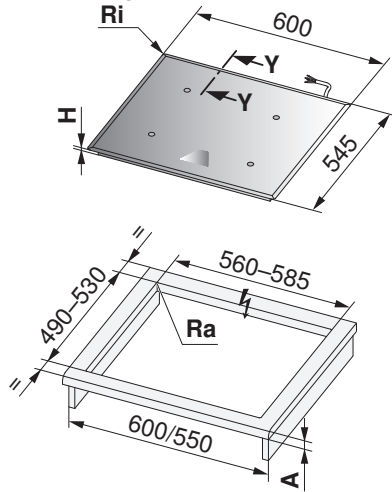
**8.9 Einbau mit Übermass-Einbaurahmen**



Einbau in Spezialausschnitte für Chromnickelstahl-Komplettabdeckungen mit Befestigungslaschen.

- Ausschnitt-Eckradien von  $\leq 10$  mm anstreben
- Gerät-Eckradien 8 mm

**CookTop V4000 I604 (31115)**



\* Der Freiraum ist zwingend einzuhalten!

Typ	A frei nach Hersteller	B	H	Eckradius Ra/Ri
CookTop V4000	$\geq 20$ mm	$\geq 58,2$ mm	48,2 mm	10/8 mm

- A** Arbeitsplattendicke
- B** Erforderlicher Freiraum für die Belüftung und Service-Austausch über die gesamte Ausschnittfläche
- H** Mass von der Oberseite der Arbeitsplatte bis zur Unterseite des Kochfeldes (Ventilationsöffnung)
- Ra** Ausschnitt-Eckradien aussen
- Ri** Geräte-Eckradien
- S** Schublade/Möbel

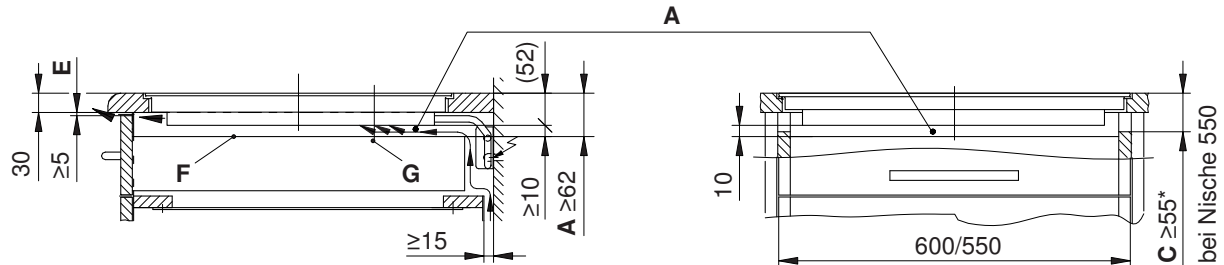
**8.10 Einbau ohne Lüftungsschutzblech**



Anforderungen für eine optimale Lüftung:

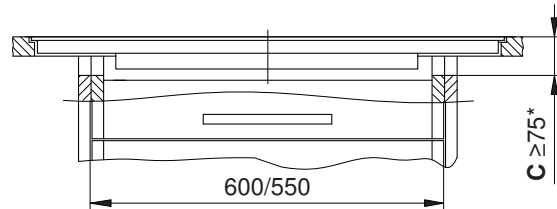
- frontseitiger Luftspalt von  $\geq 5$  mm
- unterhalb des Geräts Raum von  $\geq 10$  mm Höhe
- eine Arbeitsplattendicke im Bereich von  $\geq 20$  mm bis  $\leq 40$  mm
- Frischluftzufuhr ( $\geq 15$  mm Luftspalt) ist für eine einwandfreie Funktion des Kochfelds erforderlich.

**CookTop V2000 I302/I604, CookTop V4000 I604 (31115)**

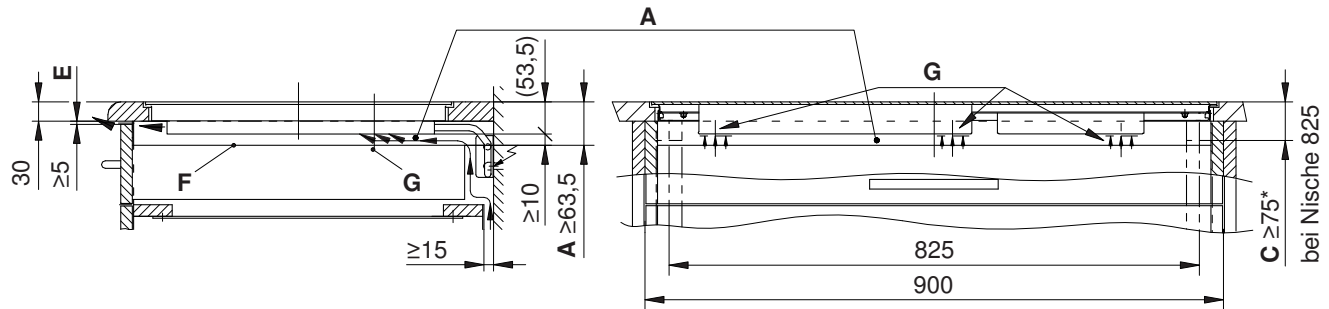


**CookTop V2000 I704/I804, CookTop V4000 I704/I804, CookTop V4000 I604 (31157)**

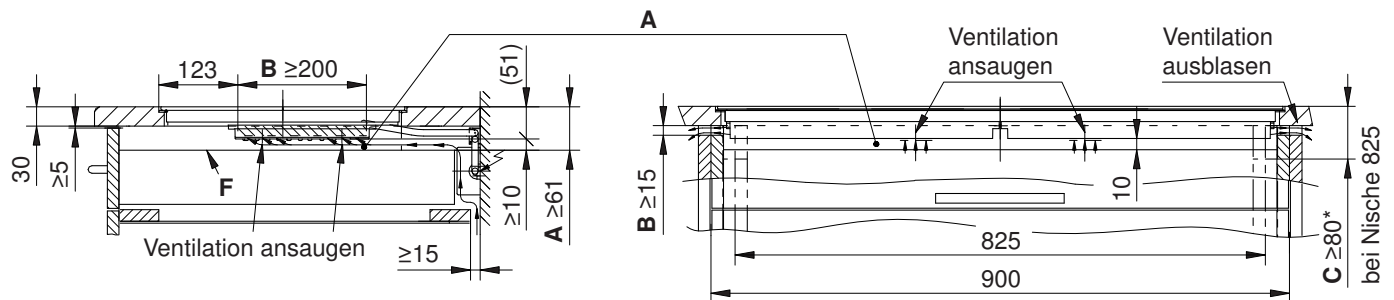
Siehe Skizze oben



**CookTop V6000 I905**

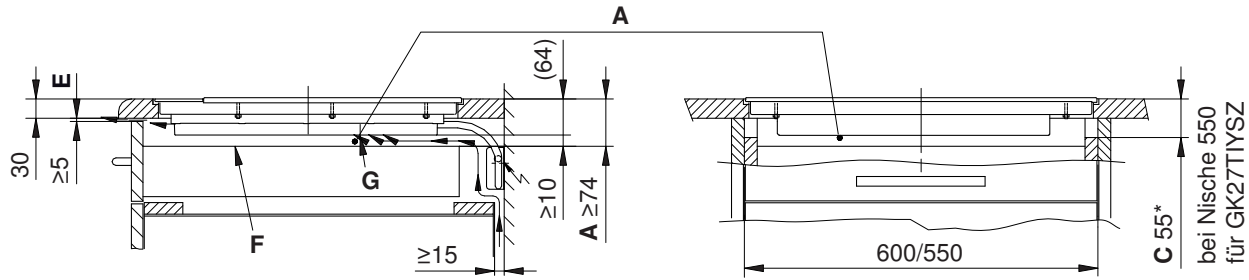


**CookTop V4000 I904**

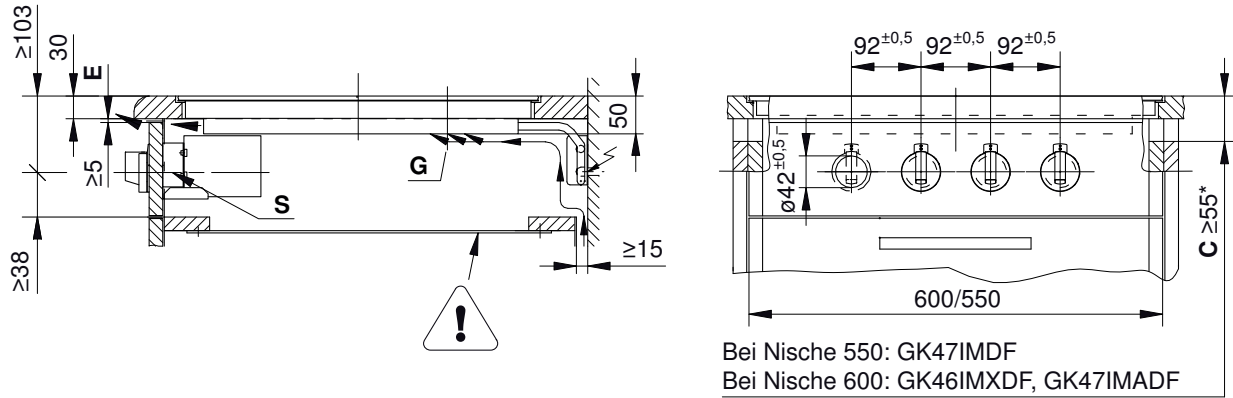


- \* Bei flächenbündigen Geräten erforderlich
- A** Erforderlicher Raum unterhalb der Arbeitsplatte für die Belüftung des Geräts
- B** Ausschnitt in Seitenwänden links und rechts erforderlich für die Belüftung des Geräts
- C** Ausschnitt in Seitenwänden für Demontage nach unten bei flächenbündiger Ausführung
- E** Luftspalt über ganze Möbelementbreite  $\geq 25$  cm<sup>2</sup>
- F** Schublade
- G** Ventilator

CookTop Teppan Yaki I40



CookTop V2000 J604/J704/J804



Der berührungssichere Zwischenboden muss von unten weggeschraubt werden können.

\* Bei flächenbündigen Geräten erforderlich

- A Erforderlicher Raum unterhalb der Arbeitsplatte für die Belüftung des Geräts
- B Ausschnitt in Seitenwänden links und rechts erforderlich für die Belüftung des Geräts
- C Ausschnitt in Seitenwänden für Demontage nach unten bei flächenbündiger Ausführung
- E Luftspalt über ganze Möbelementbreite  $\geq 25 \text{ cm}^2$
- F Schublade
- G Ventilator
- S Drehschalter

### 8.11 Einbau mit Lüftungsschutzblech

Für nähere Informationen siehe Kapitel Zubehör (siehe Seite 231).

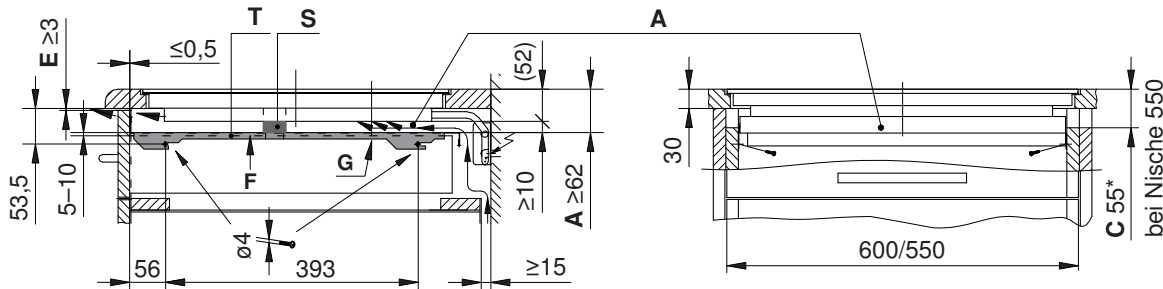


Anforderung für eine optimale Lüftung:

- frontseitiger Luftspalt von  $\geq 3$  mm (mit Schutzblech)
- Abstand zwischen Lüftungsschutzblech und Ventilationsöffnung  $\geq 10$  mm
- Arbeitsplattendicke im Bereich von  $\geq 20$  mm bis  $\leq 40$  mm
- Frischluftzufuhr ( $\geq 15$  mm Luftspalt) ist für eine einwandfreie Funktion des Kochfelds erforderlich.

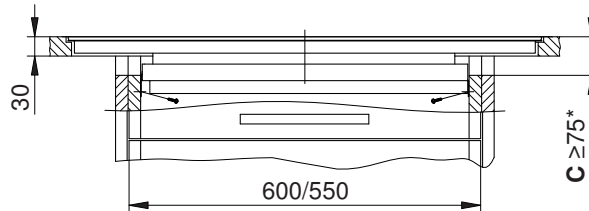
Bei Induktions-Kochfeldern mit Drehschalter-Steuerung ist der Einbau eines Lüftungsschutzblechs nicht möglich.

#### CookTop V2000 I604 (31159)

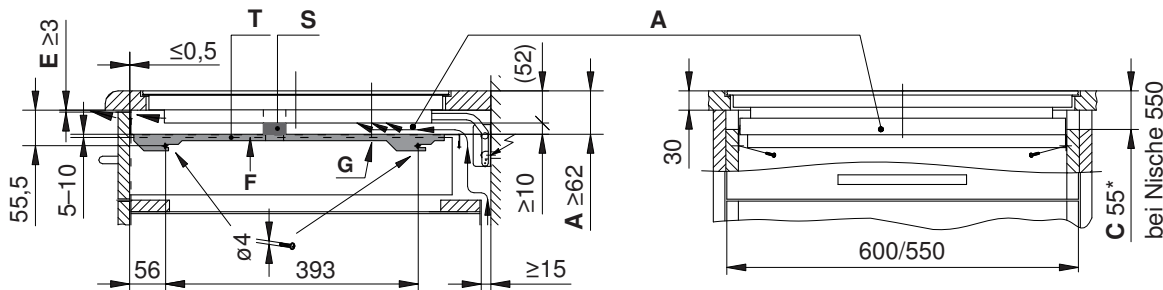


#### CookTop V4000 I604/I804 (31157/31158)

Siehe Skizze oben

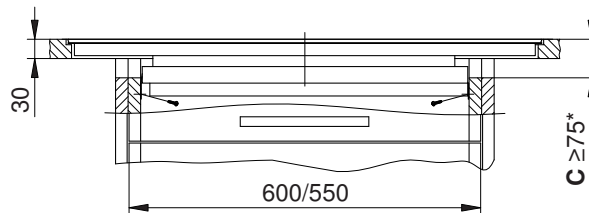


#### CookTop V2000 I604 (31148), CookTop V4000 I604 (31115)



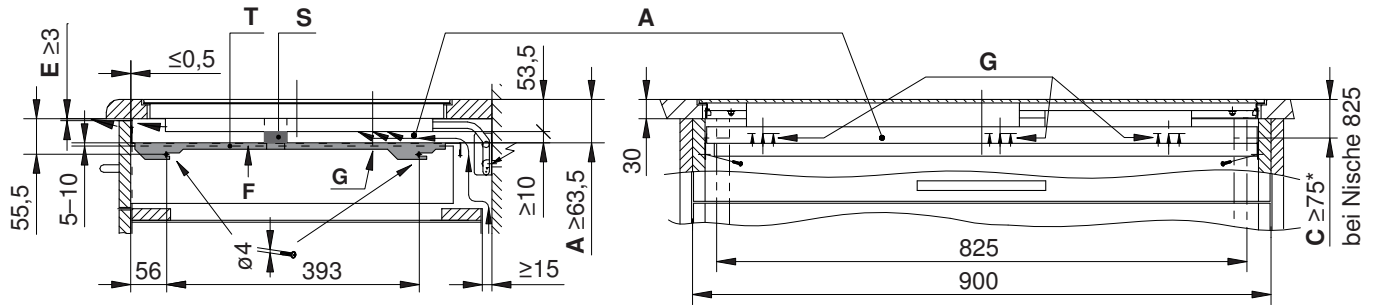
#### CookTop V2000 I704/I804, CookTop V4000 I704/I804 (31112)

Siehe Skizze oben

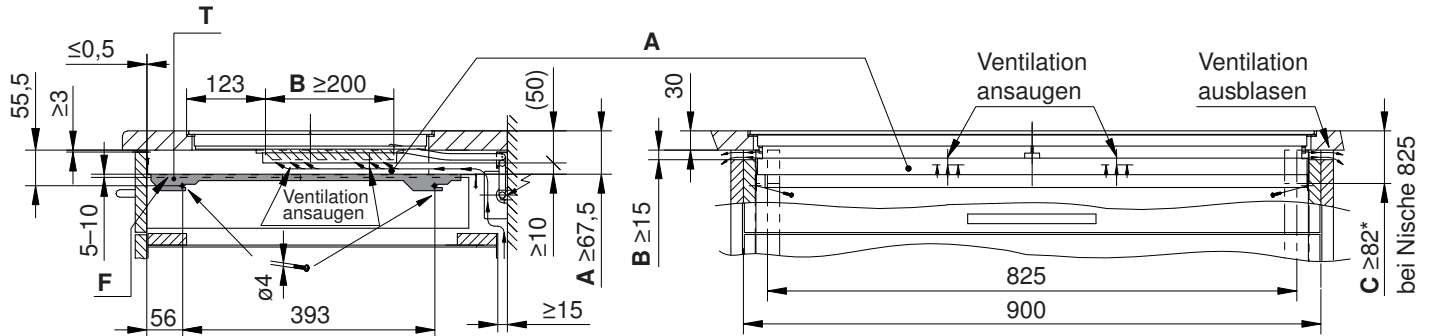


- \* Bei flächenbündigen Geräten erforderlich
- A** Erforderlicher Raum unterhalb der Arbeitsplatte für die Belüftung des Geräts
- B** Ausschnitt in Seitenwänden links und rechts erforderlich für die Belüftung des Geräts
- C** Ausschnitt in Seitenwänden für Demontage nach unten bei flächenbündiger Ausführung
- E** Luftspalt über ganze Möbelementbreite  $\geq 17$  cm<sup>2</sup>
- F** Schublade
- G** Ventilator
- S** Dichtung gut anliegend über Möbelementbreite
- T** Lüftungsschutzblech

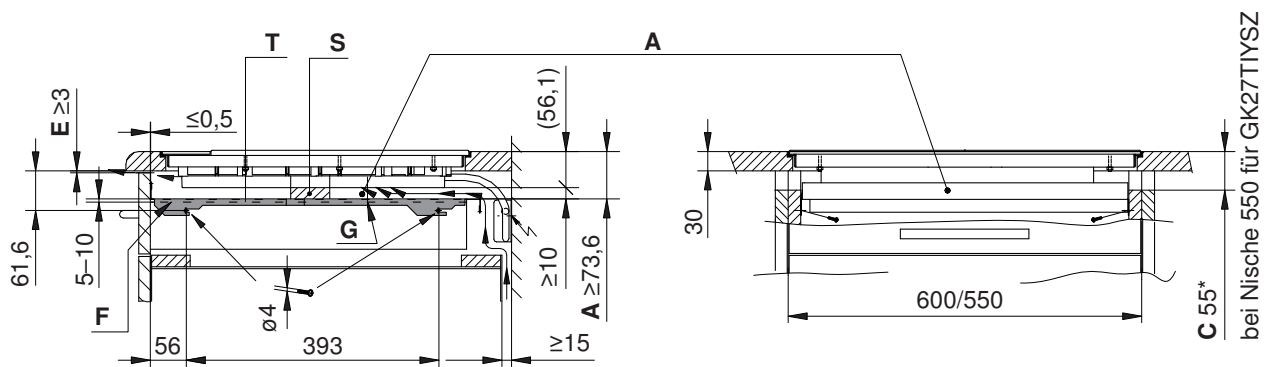
**CookTop V6000 I905**



**CookTop V4000 I904**



**CookTop Teppan Yaki I40**



\* Bei flächenbündigen Geräten erforderlich

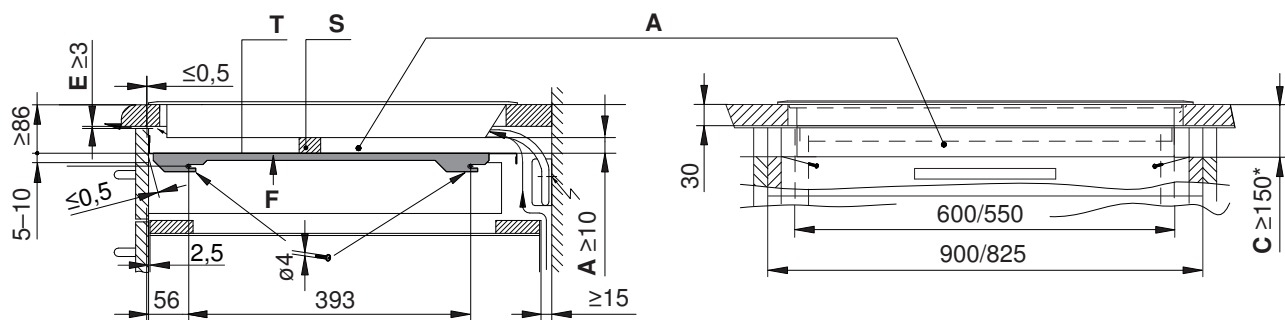
- A** Erforderlicher Raum unterhalb der Arbeitsplatte für die Belüftung des Geräts
- B** Ausschnitt in Seitenwänden links und rechts erforderlich für die Belüftung des Geräts
- C** Ausschnitt in Seitenwänden für Demontage nach unten bei flächenbündiger Ausführung
- E** Luftspalt über ganze Möbelementbreite  $\geq 17 \text{ cm}^2$
- F** Schublade
- G** Ventilator
- S** Dichtung gut anliegend über Möbelementbreite
- T** Lüftungsschutzblech



CookTop V6000 I906 FullFlex



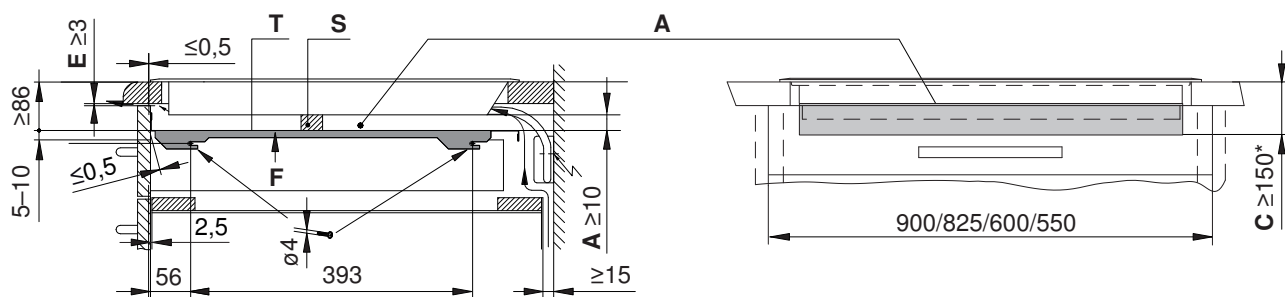
Der Einbau eines Lüftungsschutzbleches mit Dichtung ist zwingend erforderlich.



CookTop V6000 I705 FullFlex



Der Einbau eines Lüftungsschutzbleches mit Dichtung ist zwingend erforderlich.



- \* Bei flächenbündigen Geräten erforderlich
- A Erforderlicher Raum unterhalb der Arbeitsplatte für die Belüftung des Geräts
- B Ausschnitt in Seitenwänden links und rechts erforderlich für die Belüftung des Geräts
- C Ausschnitt in Seitenwänden für Demontage nach unten bei flächenbündiger Ausführung
- E Luftspalt über ganze Möbelementbreite  $\geq 17 \text{ cm}^2$
- F Schublade
- G Ventilator
- S Dichtung gut anliegend über Möbelementbreite
- T Lüftungsschutzblech

## 9 Glaskeramik-Kochfelder CookTop (bisher Toptronic)

### 9.1 Allgemeine Hinweise



Der empfohlene Abstand von 20 mm zwischen Unterseite der Kochfeldwanne und darunterliegenden Möbelteilen aus brennbarem Material ist anzustreben. Der Abstand vom Kochfeldausschnitt zu brennbaren Wänden (links, rechts, hinten) muss  $\geq 50$  mm betragen, beim flächenbündigen Einbau  $\geq 41,5$  mm und beim GK45TEPSZ  $\geq 55$  mm betragen.

Bei direktem Unterbau einer Schublade – falls die Wanne von unten her ohne Werkzeug berührt werden kann – ist ein Berührungsschutz zwingend. Das Thermo-Abschirmblech-Set (siehe Zubehör (siehe Seite 231)) ist dafür zu empfehlen.



Eine einwandfreie Reparatur kann nur gewährleistet werden, wenn jederzeit eine zerstörungsfreie Deinstallation des gesamten Gerätes möglich ist.

Die Plattenbilder der einzubauenden Kochfelder können von den hier abgebildeten Kochfeldern abweichen!

Geschätzte Kundin, geschätzter Kunde

In dieser Planungshilfe finden Sie die Masse aller aktuellen Glaskeramik-Kochfelder.

Seit April 2013 benötigen die meisten **flächenbündigen** Toptronic-Kochfelder vergrößerte Ausschnittmasse und andere Eckradien. Falls Sie ein Gerät besitzen, das vor April 2013 produziert wurde, ist zwingend auf die richtigen Ausschnittmasse zu achten.

Sie finden diese Ausschnittmasse für flächenbündige Toptronic-Kochfelder im Kapitel Glaskeramik-Kochfelder für den Ersatzmarkt (siehe Seite 118).

Geräte für den Austausch mit den bisherigen Massen sind teilweise auf Anfrage noch erhältlich.

Besten Dank für die Kenntnisnahme.

Ihre V-ZUG AG

### 9.2 Elektrische Anschlussdaten



Allgemeine Informationen zu den elektrischen Anschlüssen und eine Übersicht der Positionen finden Sie im Kapitel Übersicht Anschlüsse, Bereiche und Masse (siehe Seite 6).

Typ	Netzanschluss	Absicherung	Netzkabel
CookTop V2000 A302	230 V~ 50 Hz	16 A	1,7 m ohne Stecker
CookTop V2000 A604, CookTop V4000 A604/A604B/A704	400 V 2~ 50 Hz oder 400 V 3~ 50 Hz	16 A oder 10 A	
CookTop V6000 A804, CookTop V6000 A904B	400 V 2N~ 50 Hz	16 A	
CookTop V6000 A905	400 V 3N~ 50 Hz		

9.3 Aufliegender Einbau mit Normal-Einbaurahmen



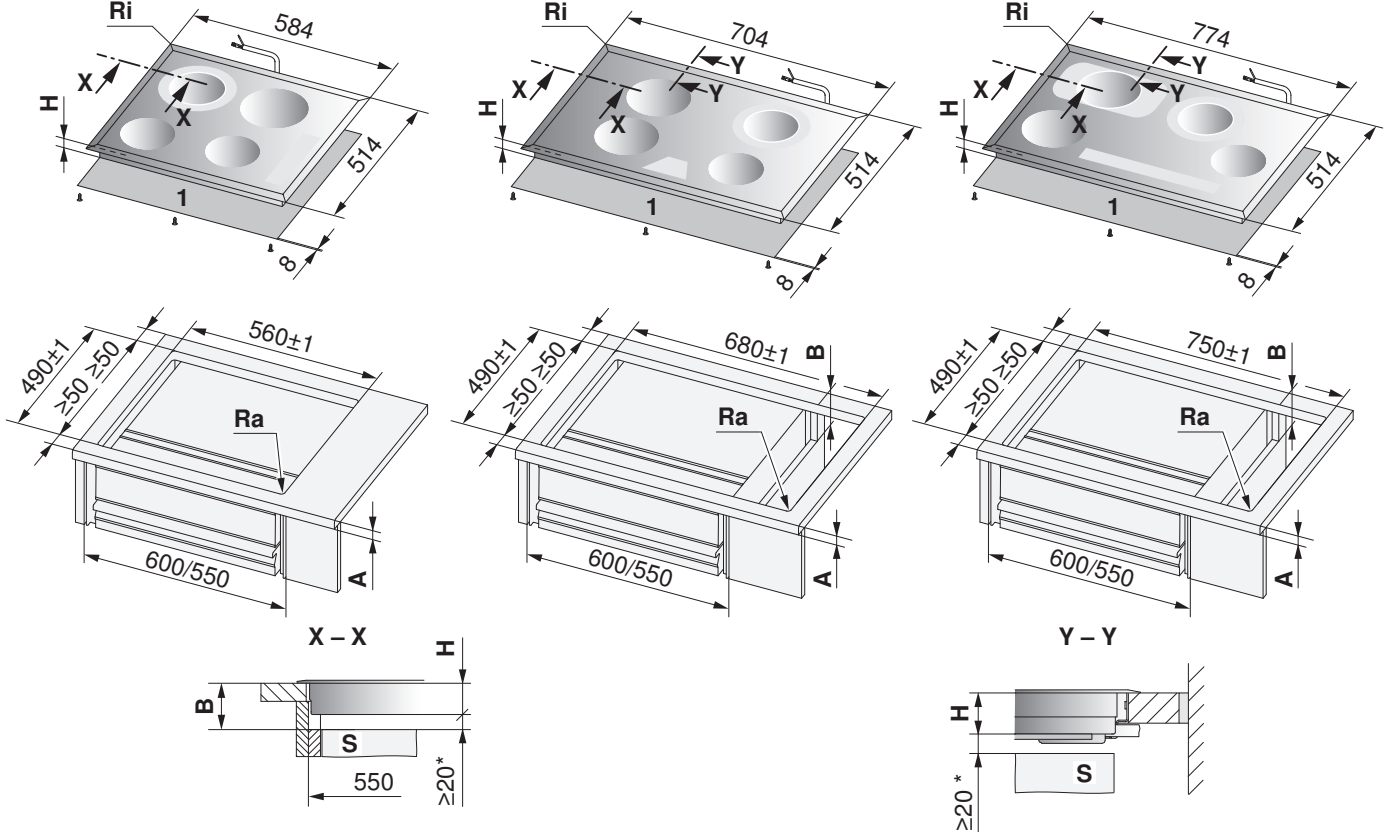
Für das Unterbauelement wird die Breite 600 mm empfohlen.

- «Klick-in»-Montage
- Ausschnitt-Eckradien von  $\leq 10$  mm anstreben
- Gerät-Eckradien 8 mm

CookTop V2000 A604 (31150),  
 CookTop V4000 A604 (31151),  
 CookTop V4000 A604B (31149)

CookTop V4000 A704 (31152)

CookTop V6000 A804B (31153)



\* Empfohlener Freiraum

1 Thermo-Abschirmblech-Bausatz

Typ	A frei nach Hersteller	B	H	Eckradius Ra/Ri
CookTop V2000, CookTop V4000, CookTop V6000	$\geq 20$ mm	$\geq 66,5$ mm	46,5 mm	10/8 mm

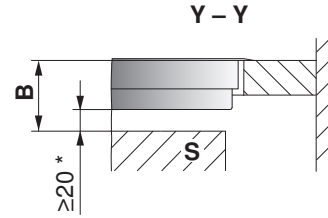
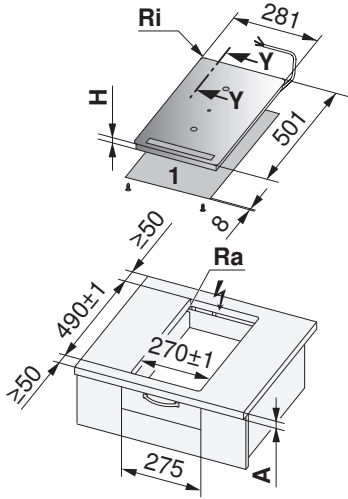
- A** Arbeitsplattendicke
- B** Ausschnitt in Seitenwänden (mit/ohne Thermo-Abschirmblech-Set)
- H** Mass von der Oberseite der Arbeitsplatte bis zur Unterseite der Kochfeldwanne
- Ra** Ausschnitt-Eckradien aussen
- Ri** Geräte-Eckradien
- S** Schublade/Möbel

9.4 Aufliegender Einbau mit «DualDesign»



- Ausschnitteckradien  $\leq 5$  mm anstreben
- Gerät-Eckradien 2 mm

CookTop V2000 A302 (31156)



\* Empfohlener Freiraum

1 Thermo-Abschirmblech-Bausatz

Typ	A frei nach Hersteller	B	H	Eckradius Ra/Ri
CookTop V2000	$\geq 20$ mm	$\geq 63,5$ mm	43,5 mm	5/2 mm

- A** Arbeitsplattendicke
- B** Ausschnitt in Seitenwänden (mit/ohne Thermo-Abschirmblech-Set)
- H** Mass von der Oberseite der Arbeitsplatte bis zur Unterseite der Kochfeldwanne
- Ra** Ausschnitt-Eckradien aussen
- Ri** Geräte-Eckradien
- S** Schublade/Möbel

**Aufliegender Einbau mit «DualDesign»**

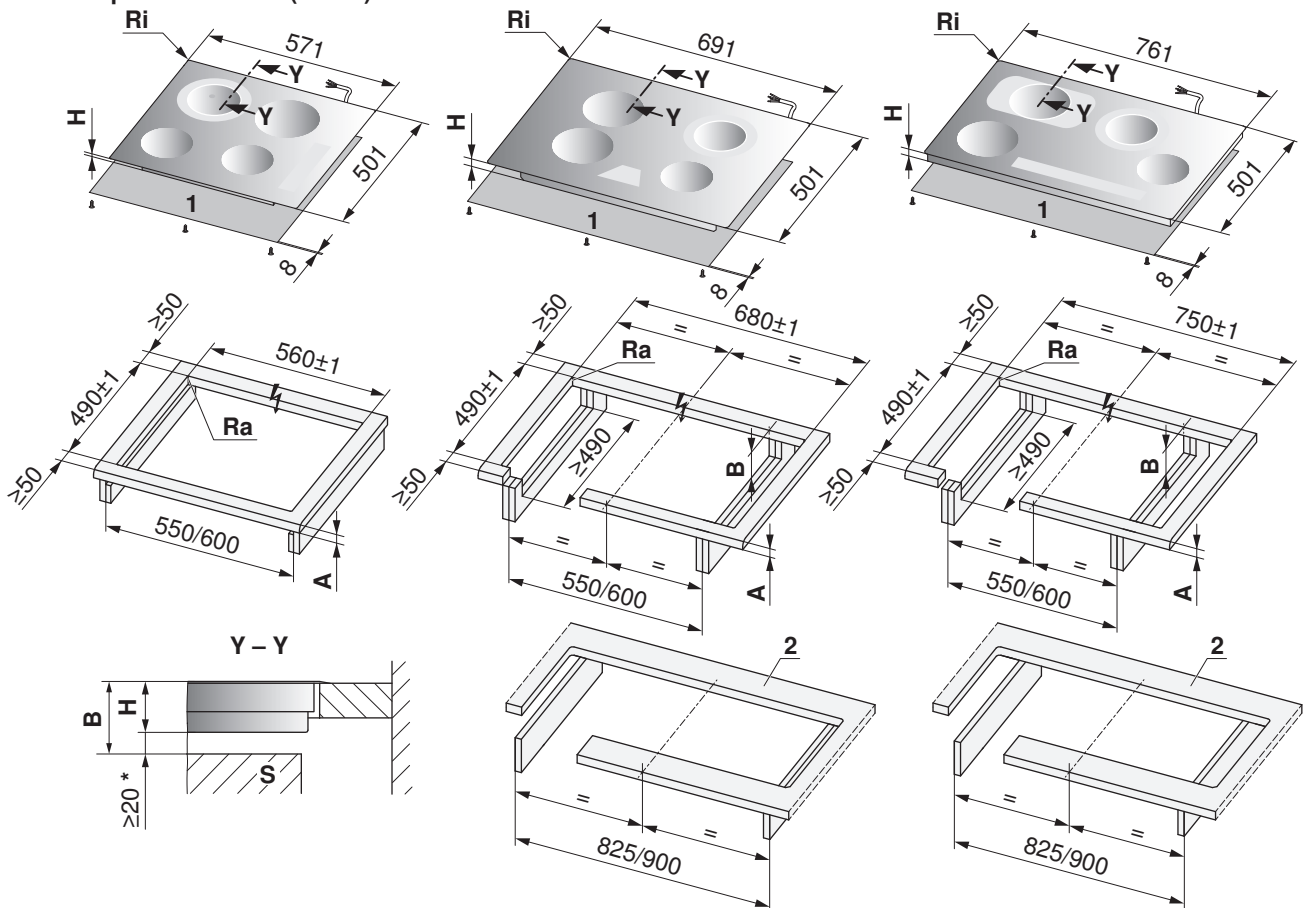


- Ausschnitteckradien  $\leq 5$  mm anstreben
- Gerät-Eckradien 2 mm

**CookTop V2000 A604 (31150),  
 CookTop V4000 A604 (31151),  
 CookTop V4000 A604B (31149)**

**CookTop V4000 A704 (31152)**

**CookTop V6000 A804B (31153)**



\* Empfohlener Freiraum

- 1 Thermo-Abschirmblech-Bausatz
- 2 Vordere und hintere Stege sind unterseitig armiert. Die Stegbreite wird vom Hersteller der Steinabdeckung festgelegt. Je nach Eigenschaft des Steins kann die Mindest-Stegbreite variieren.

Typ	A frei nach Hersteller	B	H	Eckradius Ra/Ri
CookTop V2000, CookTop V4000, CookTop V6000	$\geq 20$ mm	$\geq 66$ mm	46 mm	5/2 mm

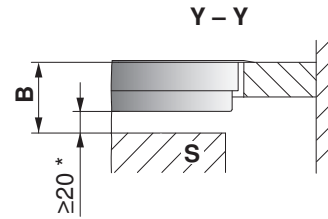
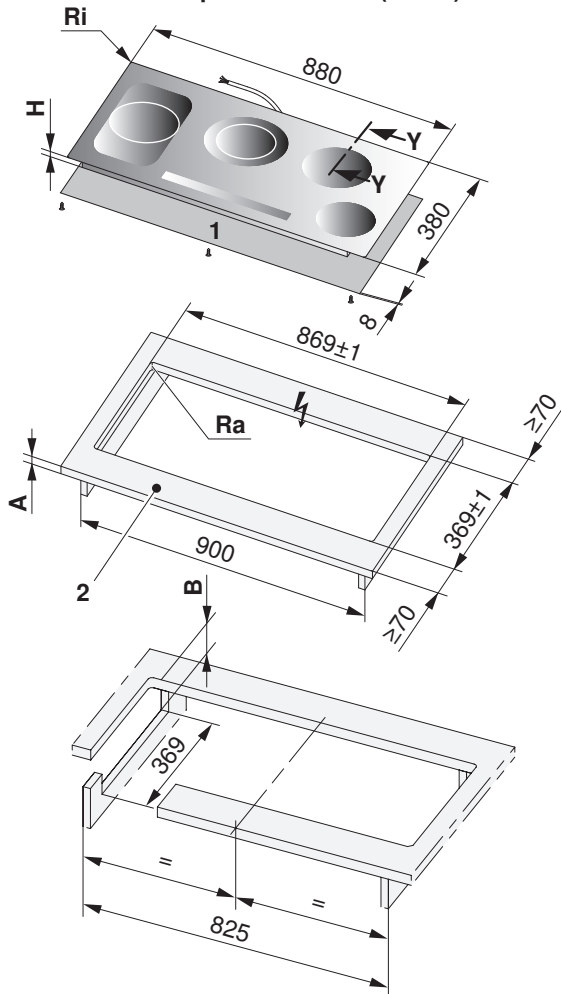
- A** Arbeitsplattendicke
- B** Ausschnitt in Seitenwänden (mit/ohne Thermo-Abschirmblech-Set)
- H** Mass von der Oberseite der Arbeitsplatte bis zur Unterseite der Kochfeldwanne
- Ra** Ausschnitt-Eckradien aussen
- Ri** Geräte-Eckradien
- S** Schublade/Möbel

**Aufliegender Einbau mit «DualDesign»**



- Ausschnitteckradien  $\leq 5$  mm anstreben
- Gerät-Eckradien 2 mm

**CookTop V6000 A904B (31154)**



\* Empfohlener Freiraum

- 1 Thermo-Abschirmblech-Bausatz
- 2 Vordere und hintere Stege sind unterseitig armiert. Die Stegbreite wird vom Hersteller der Steinabdeckung festgelegt. Je nach Eigenschaft des Steins kann die Mindest-Stegbreite variieren.

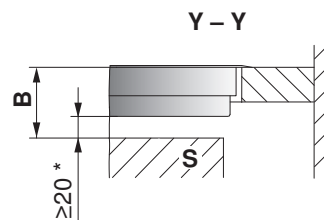
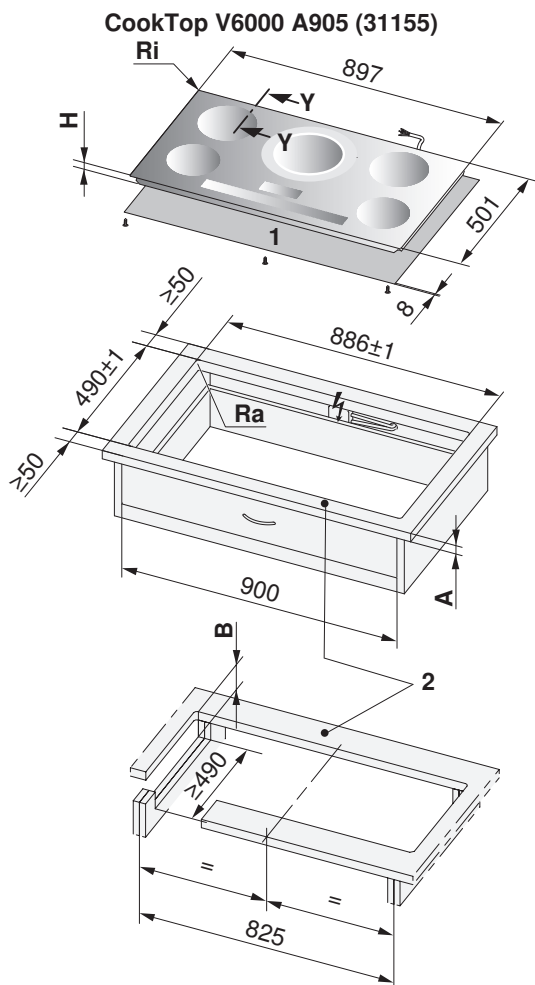
Typ	A frei nach Hersteller	B	H	Eckradius Ra/Ri
CookTop V6000	≥20 mm	≥63,5 mm	43,5 mm	5/2 mm

- A** Arbeitsplattendicke  
**B** Ausschnitt in Seitenwänden (mit/ohne Thermo-Abschirmblech-Set)  
**H** Mass von der Oberseite der Arbeitsplatte bis zur Unterseite der Kochfeldwanne  
**Ra** Ausschnitt-Eckradien aussen  
**Ri** Geräte-Eckradien  
**S** Schublade/Möbel

**Aufliegender Einbau mit «DualDesign»**



- Ausschnitteckradien  $\leq 5$  mm anstreben
- Gerät-Eckradien 2 mm



\* Empfohlener Freiraum

- 1 Thermo-Abschirmblech-Bausatz
- 2 Vordere und hintere Stege sind unterseitig armiert. Die Stegbreite wird vom Hersteller der Steinabdeckung festgelegt. Je nach Eigenschaft des Steins kann die Mindest-Stegbreite variieren.

Typ	A frei nach Hersteller	B	H	Eckradius Ra/Ri
CookTop V6000	$\geq 20$ mm	$\geq 69,3$ mm	49,3 mm	5/2 mm

- A** Arbeitsplattendicke  
**B** Ausschnitt in Seitenwänden (mit/ohne Thermo-Abschirmblech-Set)  
**H** Mass von der Oberseite der Arbeitsplatte bis zur Unterseite der Kochfeldwanne  
**Ra** Ausschnitt-Eckradien aussen  
**Ri** Geräte-Eckradien  
**S** Schublade/Möbel

9.5 Flächenbündiger Einbau mit «DualDesign»



Seit 2013 mit grösserem Arbeitsplattenausschnitten und verändertem Radius!



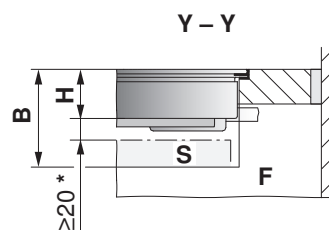
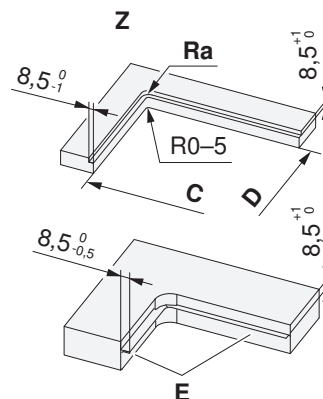
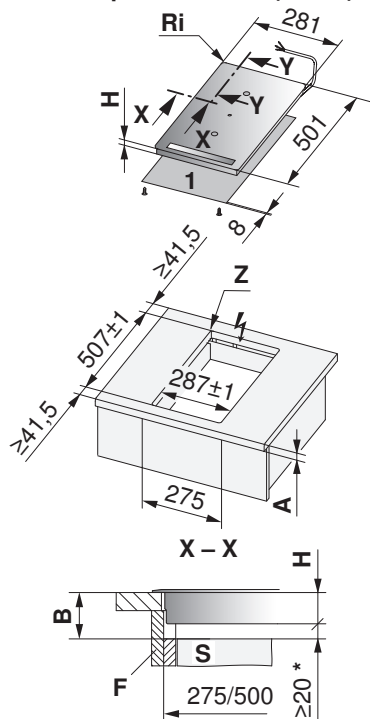
Für das Unterbauelement wird die Breite 600 mm empfohlen.

Der Zugang von unten her zum Kochfeld muss gewährleistet sein. Im Servicefall kann die Kochfeldsteuerung von unten her ausgewechselt werden.



- Ausschnitteckradien  $\leq 5$  mm anstreben
- Gerät-Eckradien 2 mm

CookTop V2000 A302 (31156)



\* Empfohlener Freiraum

1 Thermo-Abschirmblech-Bausatz

Typ	A frei nach Hersteller	B	C/D	H	Eckradius Ra/Ri
CookTop V2000	≥20 mm	≥82 mm	270/490 mm	43,5 mm	5/2 mm

- A** Arbeitsplattendicke
- B** Ausschnitt in Seitenwänden (mit/ohne Thermo-Abschirmblech-Set)
- E** Stahlwinkel geklebt oder geschraubt
- F** Seitenwand
- H** Mass von der Oberseite der Arbeitsplatte bis zur Unterseite der Kochfeldwanne
- Ra** Ausschnitt-Eckradien aussen
- Ri** Geräte-Eckradien
- S** Schublade/Möbel



**Flächenbündiger Einbau mit «DualDesign»**

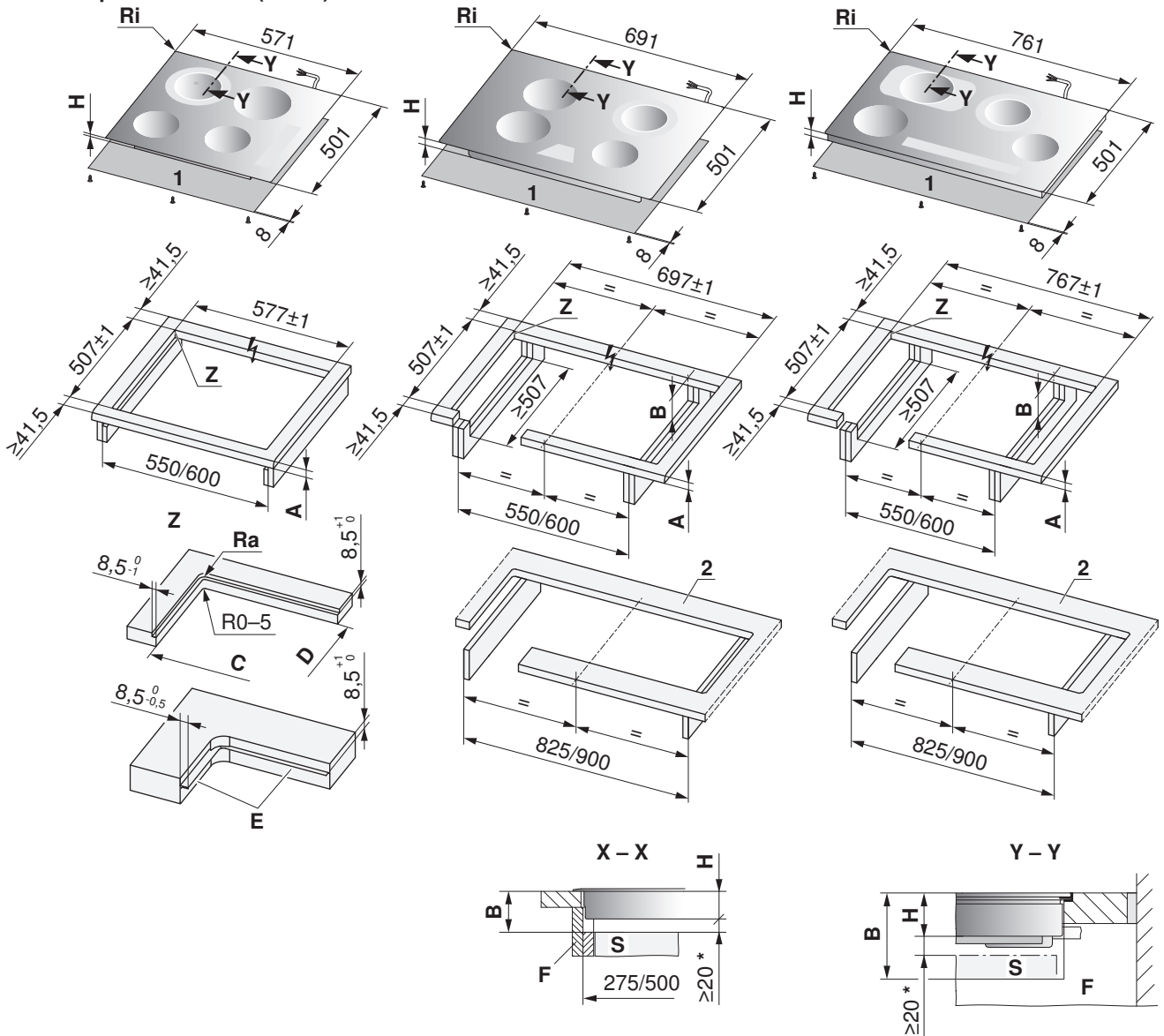


- Ausschnitteckradien  $\leq 5$  mm anstreben
- Gerät-Eckradien 2 mm

**CookTop V2000 A604 (31150),  
 CookTop V4000 A604 (31151),  
 CookTop V4000 A604B (31149)**

**CookTop V4000 A704 (31152)**

**CookTop V6000 A804B (31153)**



\* Empfohlener Freiraum

- 1 Thermo-Abschirmblech-Bausatz
- 2 Vordere und hintere Stege sind unterseitig armiert. Die Stegbreite wird vom Hersteller der Steinabdeckung festgelegt. Je nach Eigenschaft des Steins kann die Mindest-Stegbreite variieren.

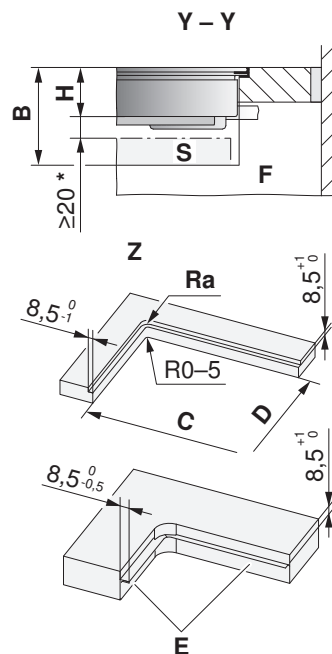
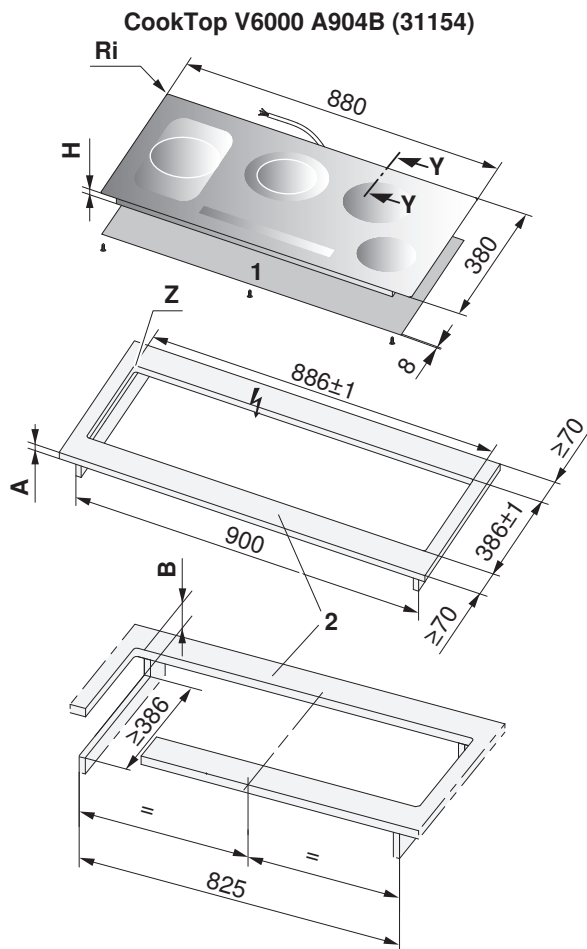
Typ	A frei nach Hersteller	B	C/D	H	Eckradius Ra/Ri
CookTop V2000 A604, CookTop V4000 A604, CookTop V4000 A604B	$\geq 20$ mm	$\geq 90$ mm	560/490 mm	50 mm	5/2 mm
CookTop V4000 A704			680/490 mm		
CookTop V6000 A804B			750/490 mm		

- A** Arbeitsplattendicke
- B** Ausschnitt in Seitenwänden (mit/ohne Thermo-Abschirmblech-Set)
- E** Stahlwinkel geklebt oder geschraubt
- F** Seitenwand
- H** Mass von der Oberseite der Arbeitsplatte bis zur Unterseite der Kochfeldwanne
- Ra** Ausschnitt-Eckradien aussen
- Ri** Geräte-Eckradien
- S** Schublade/Möbel

**Flächenbündiger Einbau mit «DualDesign»**



- Ausschnitteckradien  $\leq 5$  mm anstreben
- Gerät-Eckradien 2 mm



\* Empfohlener Freiraum

- 1** Thermo-Abschirmblech-Bausatz
- 2** Vordere und hintere Stege sind unterseitig armiert. Die Stegbreite wird vom Hersteller der Steinabdeckung festgelegt. Je nach Eigenschaft des Steins kann die Mindest-Stegbreite variieren.

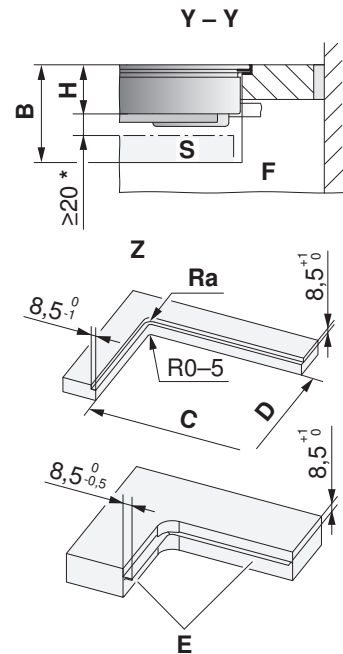
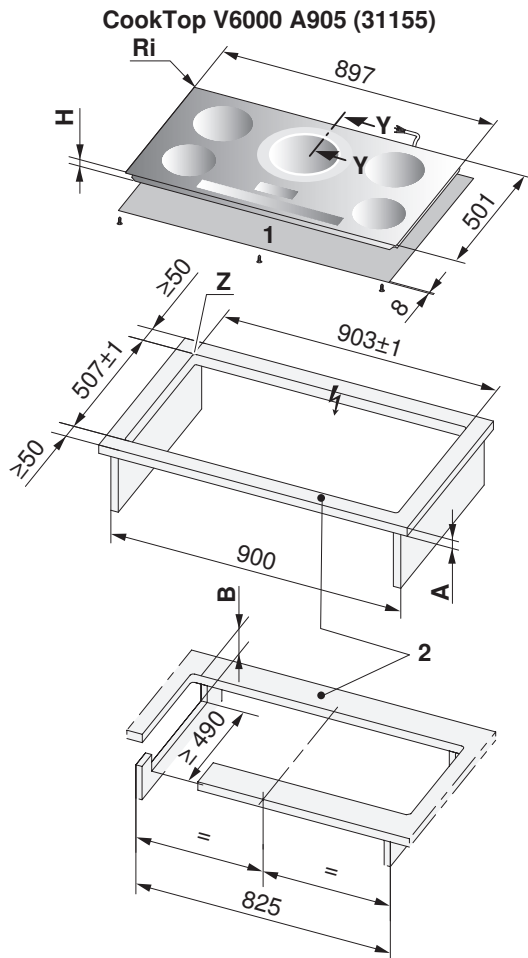
Typ	A frei nach Hersteller	B	C/D	H	Eckradius Ra/Ri
CookTop V6000	$\geq 20$ mm	$\geq 82$ mm	869/369 mm	43,5 mm	5/2 mm

- A** Arbeitsplattendicke
- B** Ausschnitt in Seitenwänden (mit/ohne Thermo-Abschirmblech-Set)
- E** Stahlwinkel geklebt oder geschraubt
- F** Seitenwand
- H** Mass von der Oberseite der Arbeitsplatte bis zur Unterseite der Kochfeldwanne
- Ra** Ausschnitt-Eckradien aussen
- Ri** Geräte-Eckradien
- S** Schublade/Möbel

**Flächenbündiger Einbau mit «DualDesign»**



- Ausschnitteckradien  $\leq 5$  mm anstreben
- Gerät-Eckradien 2 mm



\* Empfohlener Freiraum

- 1 Thermo-Abschirmblech-Bausatz
- 2 Vordere und hintere Stege sind unterseitig armiert. Die Stegbreite wird vom Hersteller der Steinabdeckung festgelegt. Je nach Eigenschaft des Steins kann die Mindest-Stegbreite variieren.

Typ	A frei nach Hersteller	B	C/D	H	Eckradius Ra/Ri
CookTop V6000	$\geq 20$ mm	$\geq 86$ mm	886/490 mm	47,5 mm	5/2 mm

- A** Arbeitsplattendicke
- B** Ausschnitt in Seitenwänden (mit/ohne Thermo-Abschirmblech-Set)
- E** Stahlwinkel geklebt oder geschraubt
- F** Seitenwand
- H** Mass von der Oberseite der Arbeitsplatte bis zur Unterseite der Kochfeldwanne
- Ra** Ausschnitt-Eckradien aussen
- Ri** Geräte-Eckradien
- S** Schublade/Möbel

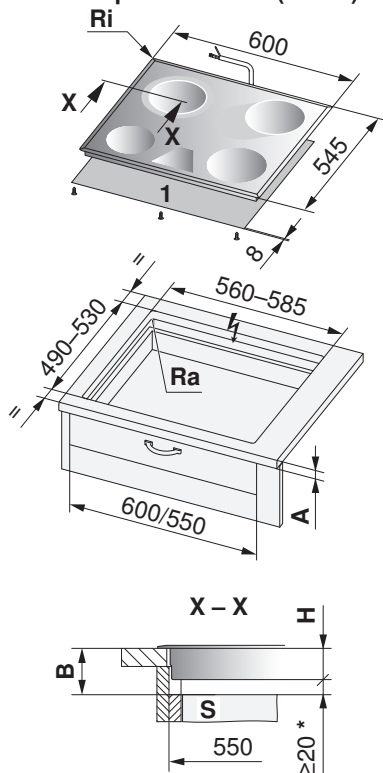
9.6 Einbau mit Übermass-Einbaurahmen



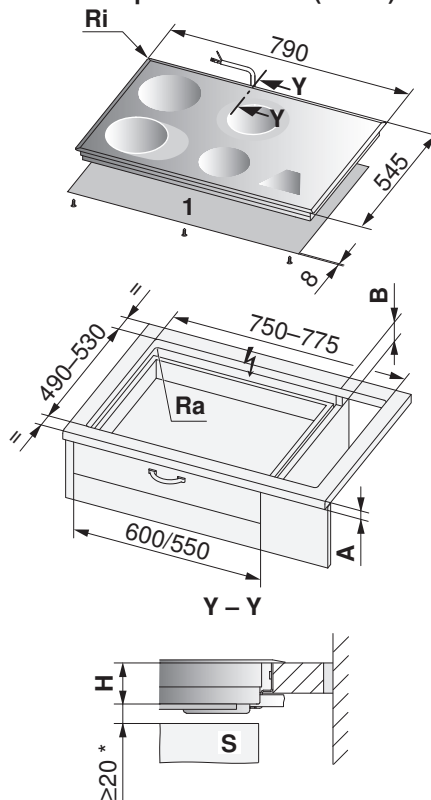
Für das Unterbauelement wird die Breite 600 mm empfohlen.

- «Klick-in»-Montage oder mit beigepackten Befestigungslaschen.
- Einbau in Spezialausschnitte für Chromnickelstahl-Komplettabdeckung mit Befestigungslaschen.
- Ausschnitt-Eckradien von  $\leq 10$  mm anstreben.
- Gerät-Eckradien 8 mm

CookTop V4000 A604 (31151)



CookTop V6000 A804B (31153)



\* Empfohlener Freiraum

1 Thermo-Abschirmblech-Bausatz

Typ	A frei nach Hersteller	B	H	Eckradius Ra/Ri
CookTop V4000, CookTop V6000	$\geq 20$ mm	$\geq 65$ mm	45 mm	10/8 mm

- A** Arbeitsplattendicke
- B** Ausschnitt in Seitenwänden (mit/ohne Thermo-Abschirmblech-Set)
- H** Mass von der Oberseite der Arbeitsplatte bis zur Unterseite der Kochfeldwanne
- Ra** Ausschnitt-Eckradien aussen
- Ri** Geräte-Eckradien
- S** Schublade/Möbel



## 10 Glaskeramik-Kochfelder CookTop (bisher Quicklight)

### In Kombination mit Bedienungselement ES und ER

Mit Herd oder Bedienelement zusammenschaltbar nach J553053.

### 10.1 Allgemeine Hinweise



Der empfohlene Abstand von 20 mm zwischen Unterseite der Kochfeldwanne und darunterliegenden Möbelteilen aus brennbarem Material ist anzustreben. Der Abstand vom Kochfeldausschnitt zu brennbaren Wänden (links, rechts, hinten) muss  $\geq 50$  mm, bei flächenbündigem Einbau  $\geq 55$  mm betragen.

Der Berührungsschutz mittels Zwischenboden muss gemäss Blatt 5-07 im Technischen Küchenhandbuch KVS gewährleistet sein.

Alternativ dazu kann das Schutzblechset (siehe Kapitel Zubehör (siehe Seite 231)) verwendet werden.



Eine einwandfreie Reparatur kann nur gewährleistet werden, wenn jederzeit eine zerstörungsfreie Deinstallation des gesamten Gerätes möglich ist.

Die Plattenbilder der einzubauenden Kochfelder können von den hier abgebildeten Kochfeldern abweichen!

### 10.2 Elektrische Anschlussdaten



Allgemeine Informationen zu den elektrischen Anschlüssen und eine Übersicht der Positionen finden Sie im Kapitel Übersicht Anschlüsse, Bereiche und Masse (siehe Seite 6).

Typ	Netzanschluss	Absicherung
CookTop V200 E302 (31129)	400 V 2~ 50 Hz	10 A
Restliche Geräte	400 V 3~ 50 Hz	16 A
CookTop V200 E604 (31125)	400 V 2N~ 50 Hz Verbrauchsspannung 230 V	

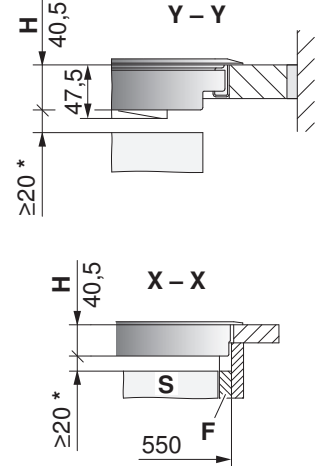
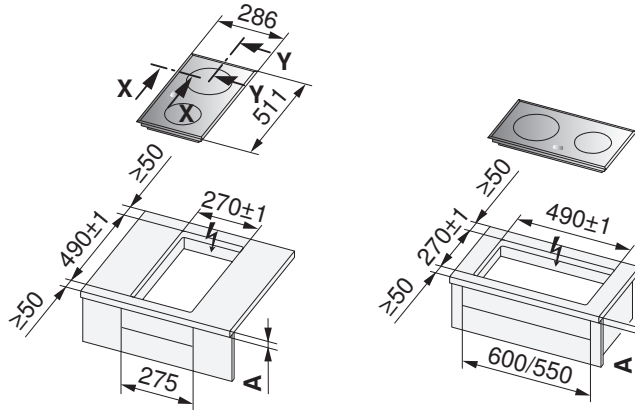
10.3 Aufliegender Einbau mit Normal-Einbaurahmen



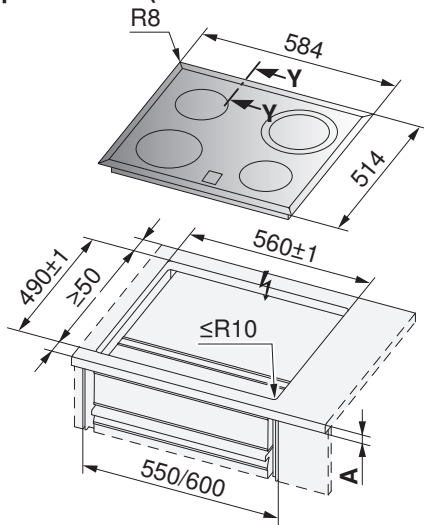
Für das Unterbauelement wird die Breite 600 mm empfohlen.

- «Klick-in»-Montage
- Ausschnitt-Eckradien von  $\leq 10$  mm anstreben
- Gerät-Eckradien 8 mm

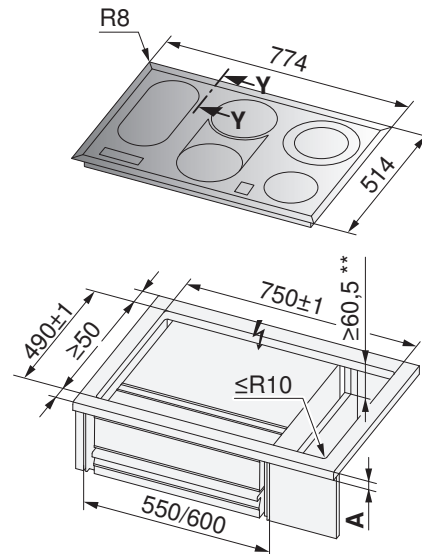
CookTop V200 E302 (31129)



CookTop V200 E604 (31124–31126),  
 CookTop V200 E603 (31127),  
 CookTop V400 E604 (31118/31119/31122/31123/31131)



CookTop V600 E804B (31120/31121)



\* Empfohlener Freiraum

\*\* Ausschnitt in Seitenwände

**A**  $\geq 30$  mm, frei nach Hersteller

**F** Seitenwand

**H** Mass von der Oberseite der Arbeitsplatte bis zur Unterseite der Kochfeldwanne

**S** Schublade/Möbel

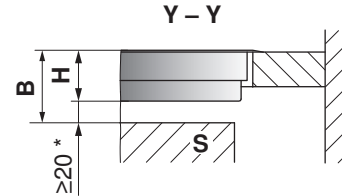
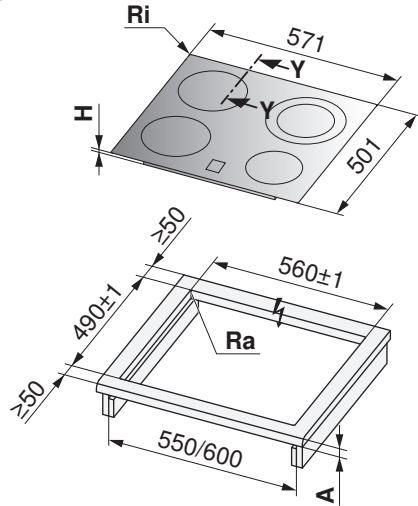
10.4 Aufliegender Einbau mit «DualDesign»



Für das Unterbauelement wird die Breite 600 mm empfohlen.

- Gerät-Eckradien 2 mm

**CookTop V200 E604 (31124),  
 CookTop V400 E604 (31118/31119/31122/31123/31131)**



\* Empfohlener Freiraum

Typ	A frei nach Hersteller	B	H	Eckradius Ra/Ri
CookTop V200, CookTop V400	≥30 mm	≥63,5 mm	43,5 mm	5/2 mm

- A** Arbeitsplattendicke
- B** Erforderlicher Freiraum für die Belüftung und Service-Austausch über die gesamte Ausschnittfläche
- H** Mass von der Oberseite der Arbeitsplatte bis zur Unterseite des Kochfeldes (Ventilationsöffnung)
- Ra** Ausschnitt-Eckradien aussen
- Ri** Geräte-Eckradien
- S** Schublade/Möbel

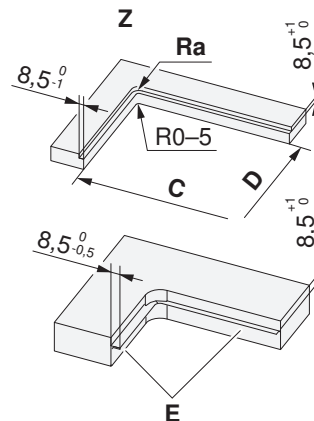
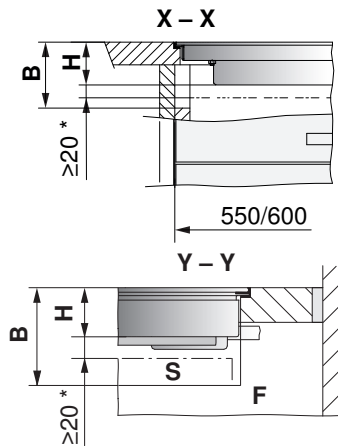
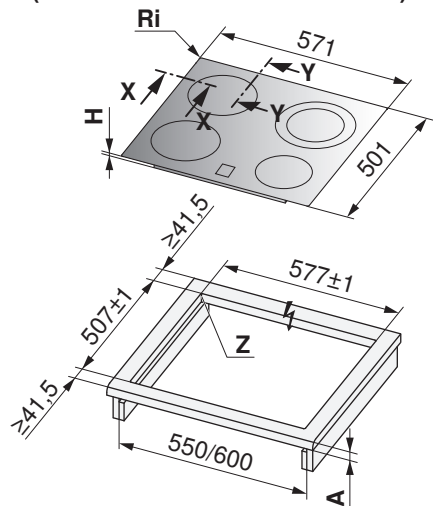
10.5 Flächenbündiger Einbau mit «DualDesign»



Für das Unterbauelement wird die Breite 600 mm empfohlen.

- Kochfeld-Unterteil muss nach unten ausbaubar sein!
- Gerät-Eckradien 2 mm

**CookTop V200 E604 (31124),  
 CookTop V400 E604  
 (31118/31119/31122/31123/31131)**



\* Empfohlener Freiraum

Typ	A frei nach Hersteller	B	C/D	H	Eckradius Ra/Ri
CookTop V200, CookTop V400	≥30 mm	≥75 mm	560/490 mm	43,5 mm	5/2 mm

- A** Arbeitsplattendicke
- B** Erforderlicher Freiraum für die Belüftung und Service-Austausch über die gesamte Ausschnittfläche
- E** Stahlwinkel geklebt oder geschraubt
- F** Seitenwand
- H** Mass von der Oberseite der Arbeitsplatte bis zur Unterseite des Kochfeldes (Ventilationsöffnung)
- Ra** Ausschnitt-Eckradien aussen
- Ri** Geräte-Eckradien
- S** Schublade/Möbel



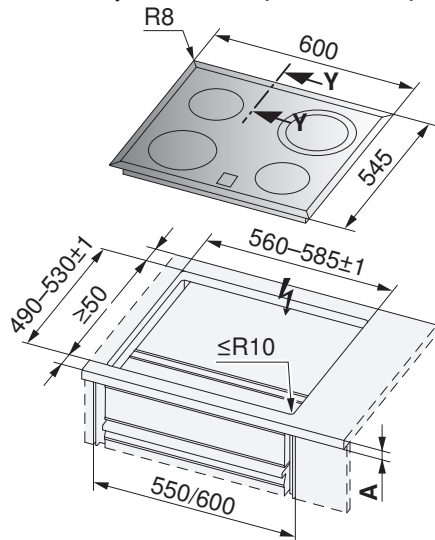
## 10.6 Einbau mit Übermass-Einbaurahmen



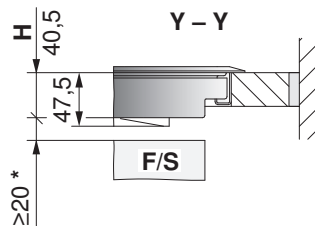
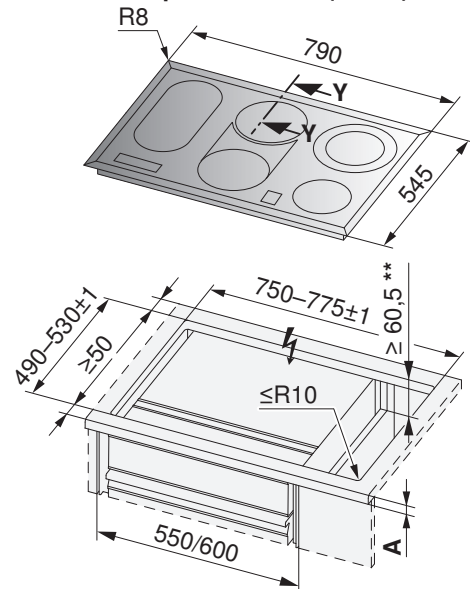
Für das Unterbauelement wird die Breite 600 mm empfohlen.

- «Klick-in»-Montage oder Befestigungslaschen
- Einbau in Spezialausschnitte für Chromnickelstahl-Komplettabdeckung mit Befestigungslaschen
- Ausschnitt-Eckradien von  $\leq 10$  mm anstreben
- Gerät-Eckradien 8 mm

**CookTop V200 E604 (31124),  
CookTop V400 E604 (31119/31122)**



**CookTop V200 E804 (31128),  
CookTop V600 E804B (31120)**



\* Empfohlener Freiraum

\*\* Ausschnitt in Seitenwände

**A**  $\geq 30$  mm, frei nach Hersteller

**F** Seitenwand

**H** Mass von der Oberseite der Arbeitsplatte bis zur Unterseite der Kochfeldwanne

**S** Schublade/Möbel

11 Glaskeramik-Kochfelder für den Ersatzmarkt

11.1 Geräte für den Ersatzmarkt: Induktion, flächenbündiger Einbau

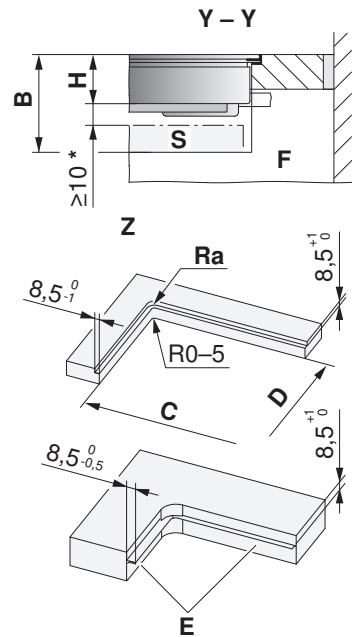
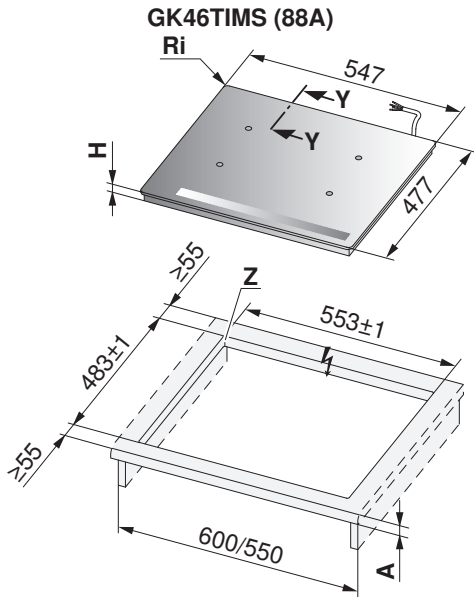


Für allgemeine Hinweise, elektrische Anschlussdaten und Bedienung siehe Kapitel Glaskeramik-Kochfelder Induktion/Wok/Teppan Yaki.

Kochfeld muss nach unten ausbaubar sein!



- Geräte-Eckradien 11 mm



\* Der Freiraum ist zwingend einzuhalten!

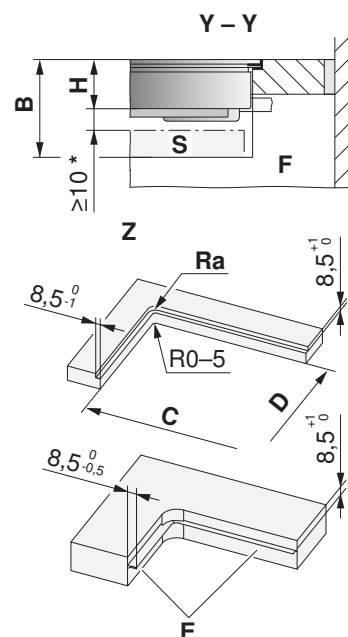
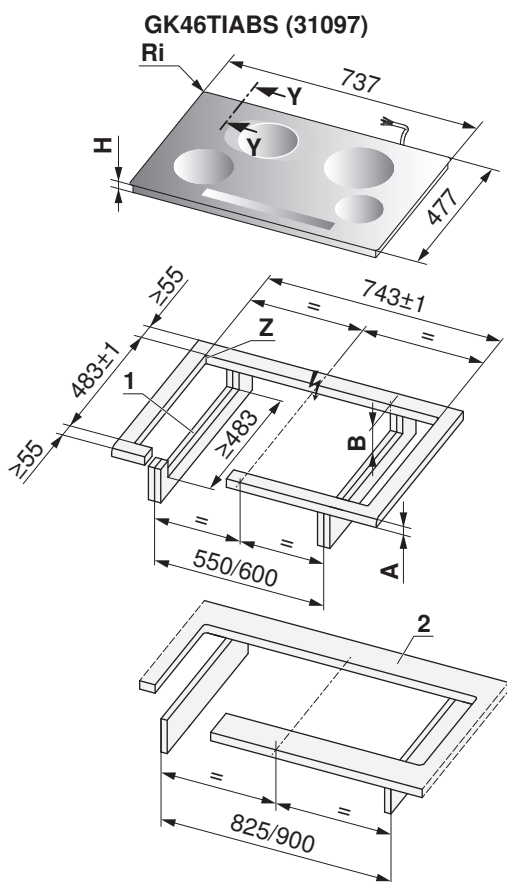
Typ	A frei nach Hersteller	B	C/D	H	Eckradius Ra/Ri
GK46TIMS	≥20 mm	≥75 mm	536/466 mm	51,7 mm	14/11 mm

- A** Arbeitsplattendicke
- B** Erforderlicher Freiraum für die Belüftung und Service-Austausch über die gesamte Ausschnittfläche
- E** Stahlwinkel geklebt oder geschraubt
- F** Seitenwand
- H** Mass von der Oberseite der Arbeitsplatte bis zur Unterseite des Kochfeldes (Ventilationsöffnung)
- Ra** Ausschnitt-Eckradien aussen
- Ri** Geräte-Eckradien
- S** Schublade/Möbel

**Induktion, flächenbündiger Einbau**



- Geräte-Eckradien 11 mm



\* Der Freiraum ist zwingend einzuhalten!

- 1 Bei symmetrischem Einbau kein Ausschneiden der Seitenwände erforderlich.
- 2 Vordere und hintere Stege sind unterseitig armiert. Die Stegbreite wird vom Hersteller der Steinabdeckung festgelegt. Je nach Eigenschaft des Steins kann die Mindest-Stegbreite variieren.

Typ	A frei nach Hersteller	B	C/D	H	Eckradius Ra/Ri
GK46TIABS	≥20 mm	≥75 mm	726/466 mm	50 mm	14/11 mm

- A** Arbeitsplattendicke
- B** Erforderlicher Freiraum für die Belüftung und Service-Austausch über die gesamte Ausschnittfläche
- E** Stahlwinkel geklebt oder geschraubt
- F** Seitenwand
- H** Mass von der Oberseite der Arbeitsplatte bis zur Unterseite des Kochfeldes (Ventilationsöffnung)
- Ra** Ausschnitt-Eckradien aussen
- Ri** Geräte-Eckradien
- S** Schublade/Möbel

11.2 Geräte für den Ersatzmarkt: Toptronic, flächenbündiger Einbau



Für allgemeine Hinweise, elektrische Anschlussdaten und Bedienung siehe Kapitel Glaskeramik-Kochfelder Toptronic.



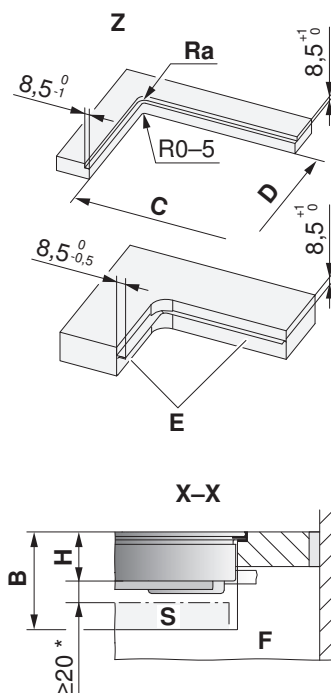
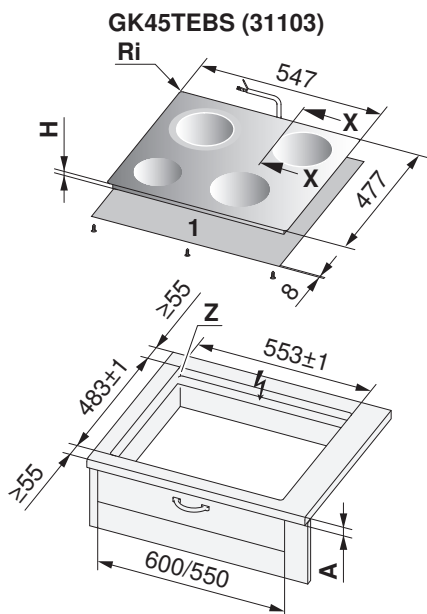
Bei direktem Unterbau einer Schublade – falls die Wanne von unten her ohne Werkzeug berührt werden kann – ist ein Berührungsschutz zwingend. Das Thermo-Abschirmblech-Set (siehe Kapitel Zubehör (siehe Seite 231)) ist dafür zu empfehlen.



Für das Unterbauelement wird die Breite von 600 mm empfohlen.

Der Zugang von unten zum Kochfeld muss gewährleistet sein. Im Servicefall kann die Kochfeldsteuerung von unten her ausgewechselt werden.

- Geräte-Eckradien 11 mm



\* Empfohlener Freiraum

1 Thermo-Abschirmblech-Bausatz

Typ	A frei nach Hersteller	B	C/D	H	Eckradius Ra/Ri
GK45TEBS	≥20 mm	≥90 mm	536/466 mm	47,5 mm	14/11 mm

- A** Arbeitsplattendicke
- B** Ausschnitt in Seitenwänden (mit/ohne Thermo-Abschirmblech-Set)
- E** Stahlwinkel geklebt oder geschraubt
- F** Seitenwand
- H** Mass von der Oberseite der Arbeitsplatte bis zur Unterseite der Kochfeldwanne
- Ra** Ausschnitt-Eckradien aussen
- Ri** Geräte-Eckradien
- S** Schublade/Möbel

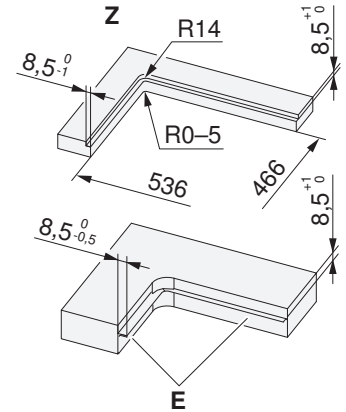
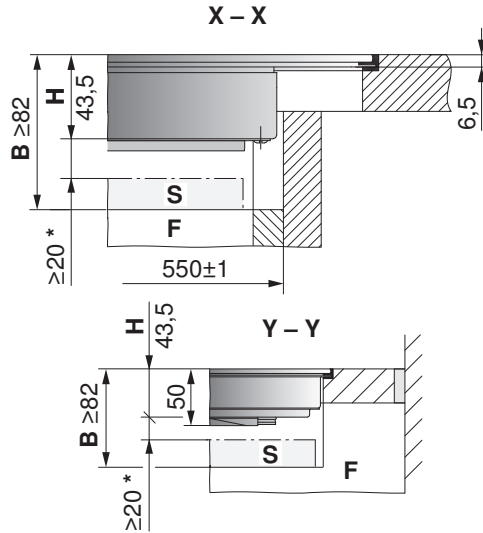
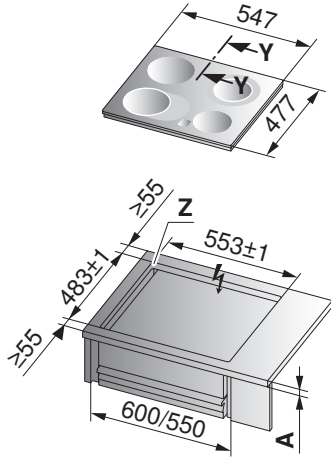
11.3 Geräte für den Ersatzmarkt: Quicklight, flächenbündiger Einbau



Für das Unterbauelement wird die Breite 600 mm empfohlen.

- Kochfeld-Unterteil muss nach unten ausbaubar sein!
- Gerät-Eckradien 11 mm

GK42H (31065), GK43 (527/31092),  
 GK43.3 (91A)



\* Empfohlener Freiraum

- A** ≥30 mm, frei nach Hersteller
- B** Mindestmass für die Demontage der Kochfeldwanne im Bereich der Seitenwände
- E** Stahlwinkel geklebt oder geschraubt
- F** Seitenwand
- H** Mass von der Oberseite der Arbeitsplatte bis zur Unterseite der Kochfeldwanne
- S** Schublade/Möbel

## 12 Kombierter Einbau von Kochfeldern

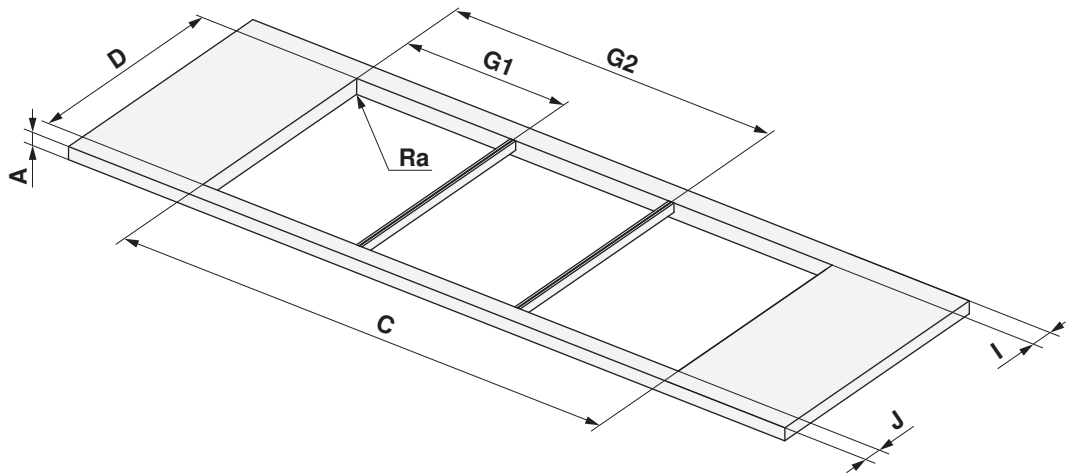
### 12.1 Aufliegende Kombination

Die aufliegende Kochfeld-Kombination ist zurzeit nur mit aufliegenden Elektrokochfeldern (bis max. Baugrösse 40) und Muldenlüfter möglich. Es wird der Zwischensteg (1014361 Edelstahl) oder (1019199 Schwarz) benötigt.


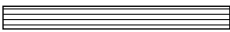
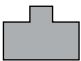
#### Masstabelle Kochfelder

Kombinationen	Ausschnittbreite C	Zwischenstegposition G1	Zwischenstegposition G2
30+30 cm	554 mm	277 mm	-
30+40 cm	657 mm	277 mm	-
40+40 cm	760 mm	380 mm	-
30+30+30 cm	838 mm	277 mm	561 mm
30+40+40 cm	1044 mm	277 mm	664 mm
40+40+40 cm	1147 mm	380 mm	767 mm

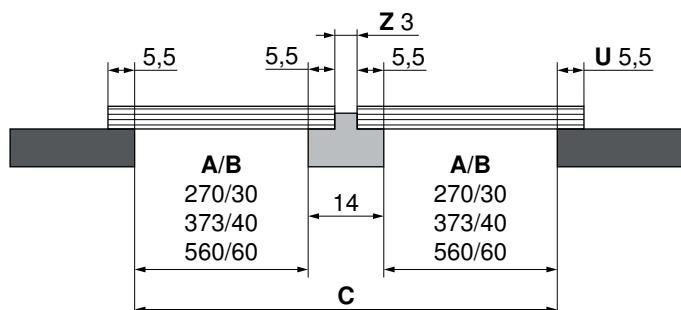
- A**     ≥30 mm
- D**     490 mm
- I**     ≥50 mm
- J**     ≥50 mm
- Ra**   0–5 mm



## 12.2 Beispiele aufliegende Kombinationen

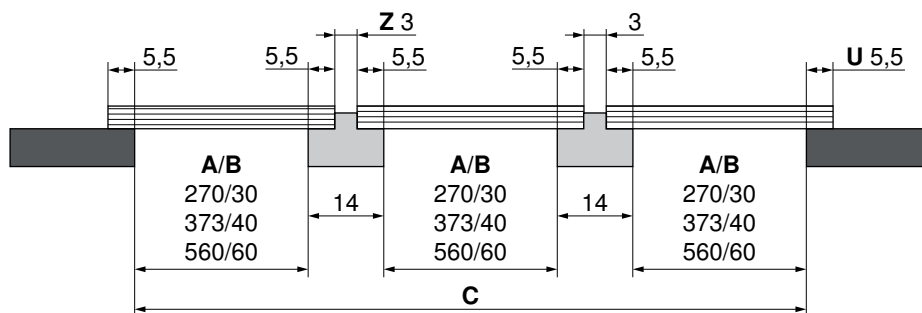
		
Arbeitsplatte	Kochfelder	Zwischensteg

### 2er Kombination aufliegend



Beispiel für Ausschnittbreite **C** mit 30+30 cm:  $270+14+270 = 554$  mm

### 3er Kombination aufliegend



Beispiel für Ausschnittbreite **C** mit 30+30+30 cm:  $270+14+270+14+270 = 838$  mm

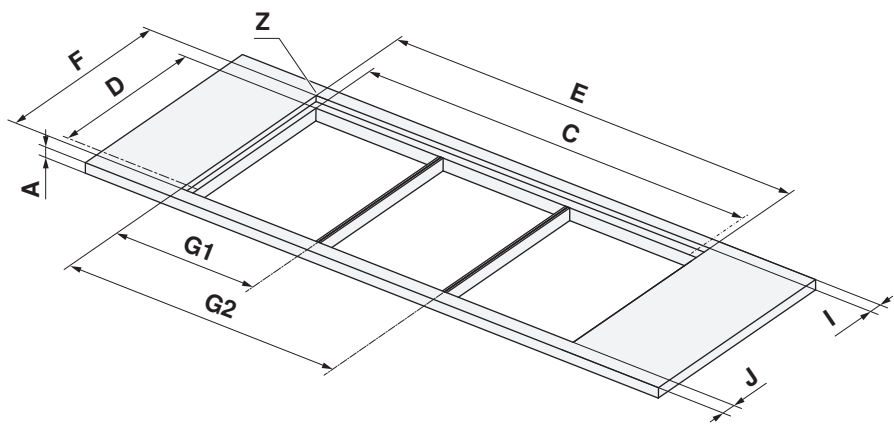
A	B	C	U	Z
Ausschnitt in mm	Baugrösse in cm	Ausschnittbreite	Überlappung Kochfeld/Arbeitsplatte	Zwischensteg

### 12.3 Flächenbündige Kombination

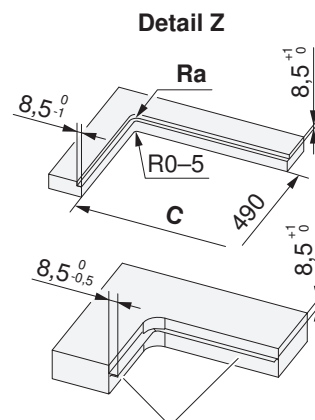
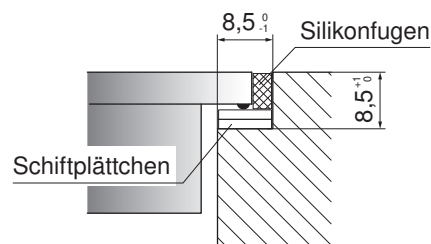
Die flächenbündige Kochfeld-Kombination ist zurzeit mit allen flächenbündigen Elektrokochfeldern und Muldenlüfter mit einer Grundplattentiefe von 501 mm möglich. Es wird das Zwischenstegset H63789 (enthält zwei Zwischenstege) benötigt.

#### Masstabelle Kochfelder

Kombinationen	Ausschnittbreite E	Ausschnittbreite C	Zwischenstegposition G1	Zwischenstegposition G2
30+30 cm	571 mm	554 mm	285,5 mm	-
30+40 cm	674 mm	657 mm	285,5 mm	-
40+40 cm	777 mm	760 mm	388,5 mm	-
30+30+30 cm	855 mm	838 mm	285,5 mm	569,5 mm
30+60 cm	861 mm	844 mm	285,5 mm	-
40+60 cm	964 mm	947 mm	388,5 mm	-
30+70 cm	981 mm	964 mm	285,5 mm	-
30+40+40 cm	1061 mm	1044 mm	285,5 mm	672,5 mm
40+70 cm	1084 mm	1067 mm	388,5 mm	-
40+40+40 cm	1164 mm	1147 mm	388,5 mm	775,5 mm
30+90 cm	1187 mm	1170 mm	285,5 mm	-
30+40+60 cm	1248 mm	1231 mm	285,5 mm	672,5 mm
40+90 cm	1290 mm	1273 mm	388,5 mm	-
40+40+60 cm	1351 mm	1334 mm	385,5 mm	775,5 mm



- A** ≥30 mm
- I** ≥41,5 mm
- J** ≥41,5 mm
- D** 490±1 mm
- F** 507±1 mm
- Ra** 5 mm



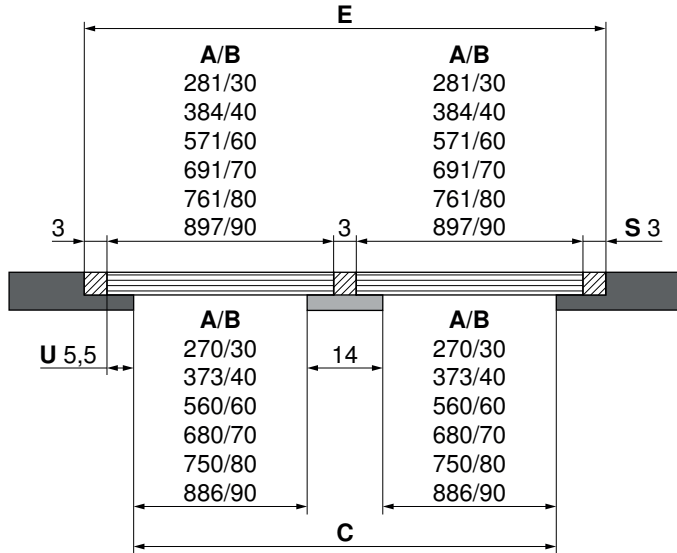
Stahlwinkel geklebt oder geschraubt



12.4 Beispiele flächenbündige Kombinationen

Arbeitsplatte	Kochfelder	Zwischensteg	Silikonfuge

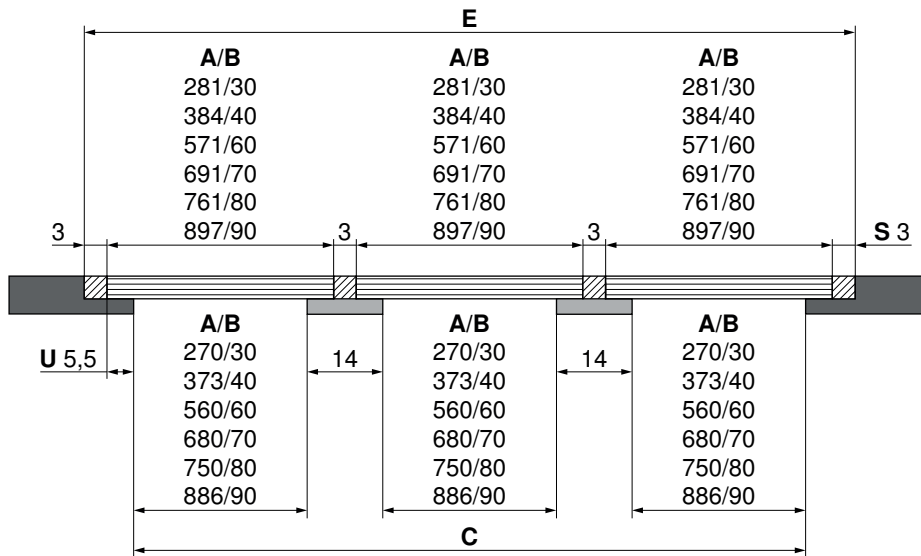
2er Kombination flächenbündig



Beispiel für Ausschnittbreite **E** mit 30+30 cm:  $3+281+3+281+3 = 571$  mm

Beispiel für Ausschnittbreite **C** mit 30+30 cm:  $270+14+270 = 554$  mm

3er Kombination flächenbündig



Beispiel für Ausschnittbreite **E** mit 30+30+30 cm:  $3+281+3+281+3+281+3 = 855$  mm

Beispiel für Ausschnittbreite **C** mit 30+30+30 cm:  $270+14+270+14+270 = 838$  mm

A	B	C/E	S	U
Ausschnitt in mm	Baugrösse in cm	Ausschnittbreite	Silikonfuge	Überlappung Kochfeld/Arbeitsplatte



## 13 Einbauschalträsten, Einbaurechauds, Einzelschalter

- mit Drehschalter-Bedienung
- mit Kochfeldern zusammenschaltbar nach J553.053.

### 13.1 Allgemeine Hinweise



**Der Berührungsschutz mittels Zwischenboden muss gemäss Blatt 5-07 im Technischen Küchenhandbuch KVS gewährleistet sein.**



**Eine einwandfreie Reparatur kann nur gewährleistet werden, wenn jederzeit eine zerstörungsfreie Deinstallation des gesamten Gerätes möglich ist.**

### 13.2 Elektrische Anschlussdaten



Allgemeine Informationen zu den elektrischen Anschlüssen und eine Übersicht der Positionen finden Sie im Kapitel Übersicht Anschlüsse, Bereiche und Masse (siehe Seite 6).

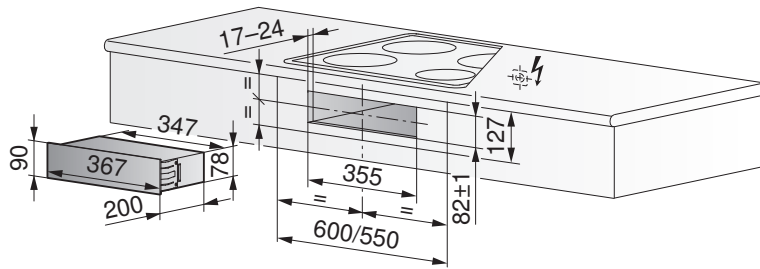
Elektrischer Anschluss mit Kabel H05VV-F (Td), CH-N1VV-U (TT) oder Installationsdrähten H07V-U (T) im Isolierschlauch.

Typ	Netzanschluss	Verwendung für Geräte
Einbauschalträsten ES4, ES4U	400 V 2~ 50 Hz oder 400 V 3~ 50 Hz	CookTop und Quicklight
Einbaurechauds ER2, ER4, ER202		
Einzelschalter ES1		
Einbauschalträsten ESIS4	-	Induktion
Einzelschalter ESIE4		

13.3 Einbauschkästen

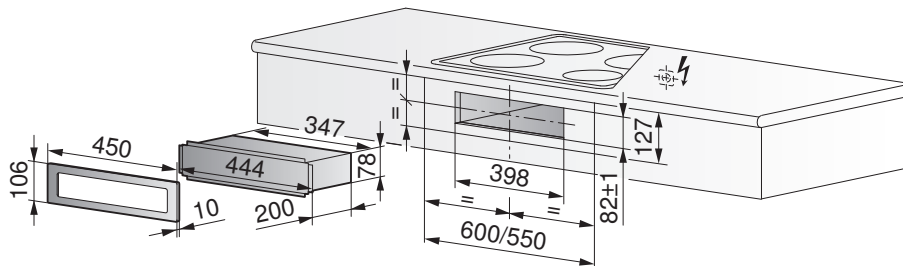
ES4 (33014)

60 cm, 55 cm



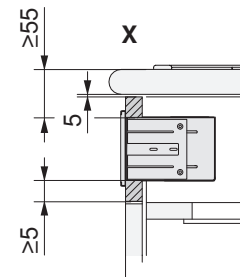
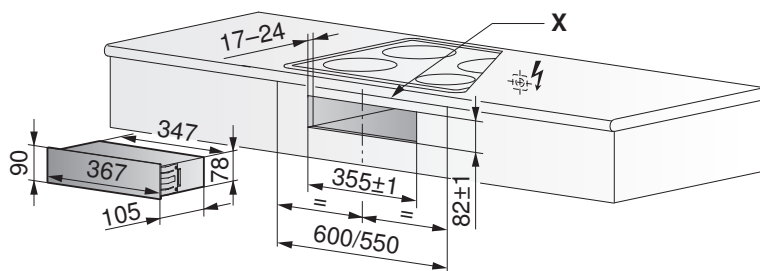
ES4U (33011)

60 cm, 55 cm



ESIS4 (92A)

60 cm, 55 cm

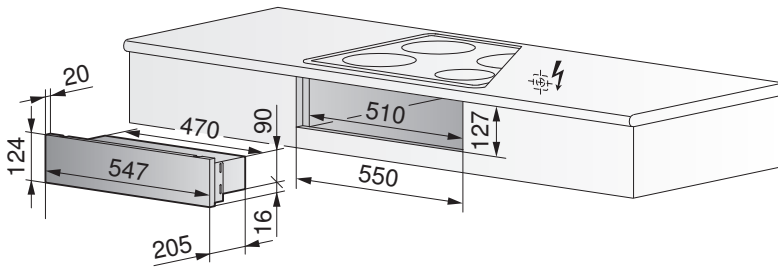


X = Lüftungsschlit 5 mm über die gesamte Elementbreite, min. 25 cm<sup>2</sup>.

### 13.4 Einbaurechauds

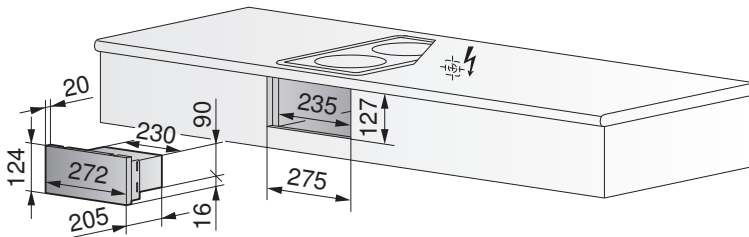
#### ER2 (33010), ER4 (33013)

55 cm



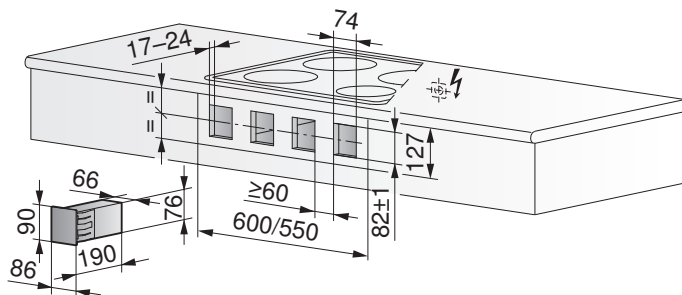
#### ER202 (33009)

27,5 cm



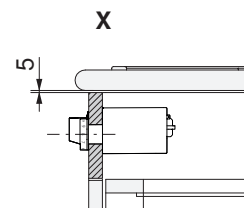
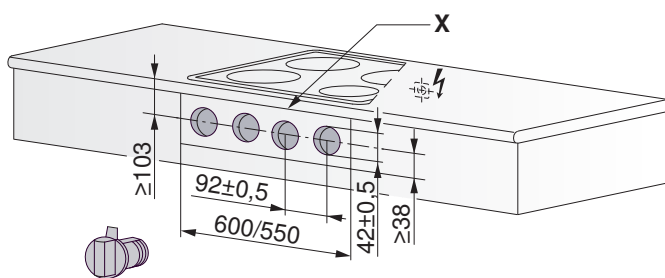
### 13.5 Einzelschalter

#### ES1 (33012)



#### ESIE4 (11C)

60 cm, 55 cm



X = Lüftungsschlitzz 5 mm über die gesamte Elementbreite, min. 25 mm<sup>2</sup>.

## 14 Induktionskochfeld mit Dunstabzug CombiCookTop

### 14.1 Elektrische Anschlussdaten



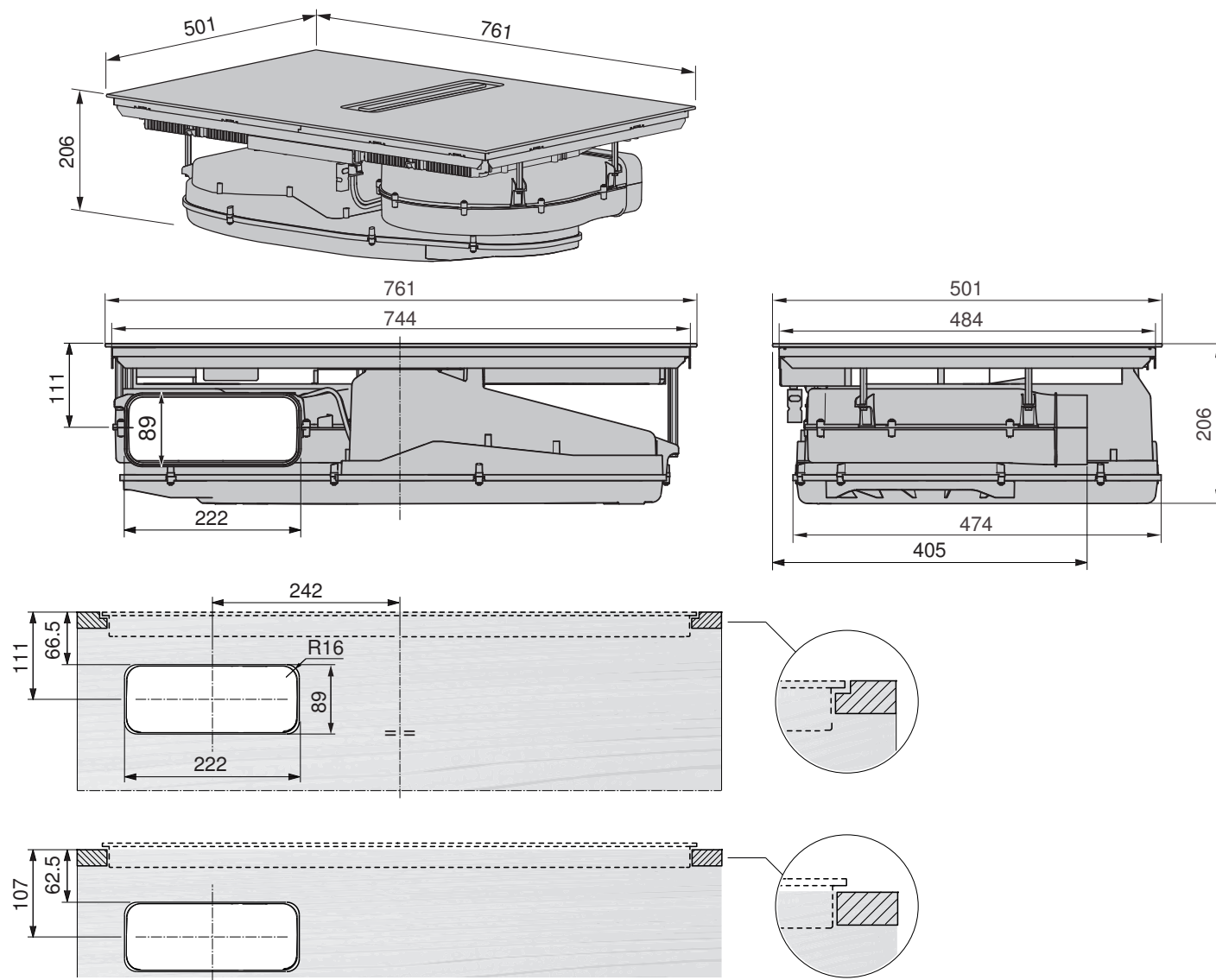
Allgemeine Informationen zu den elektrischen Anschlüssen und eine Übersicht der Positionen finden Sie im Kapitel Übersicht Anschlüsse, Bereiche und Masse (siehe Seite 6).

Typ	Netzanschluss	Absicherung	Anschlussleistung	Netzkabel
CombiCookTop V2000 I804 (31095)	400 V 2N~ 50 Hz	16 A	7400 W	1.7 m ohne Stecker
CombiCookTop V4000 I804 (31096)				

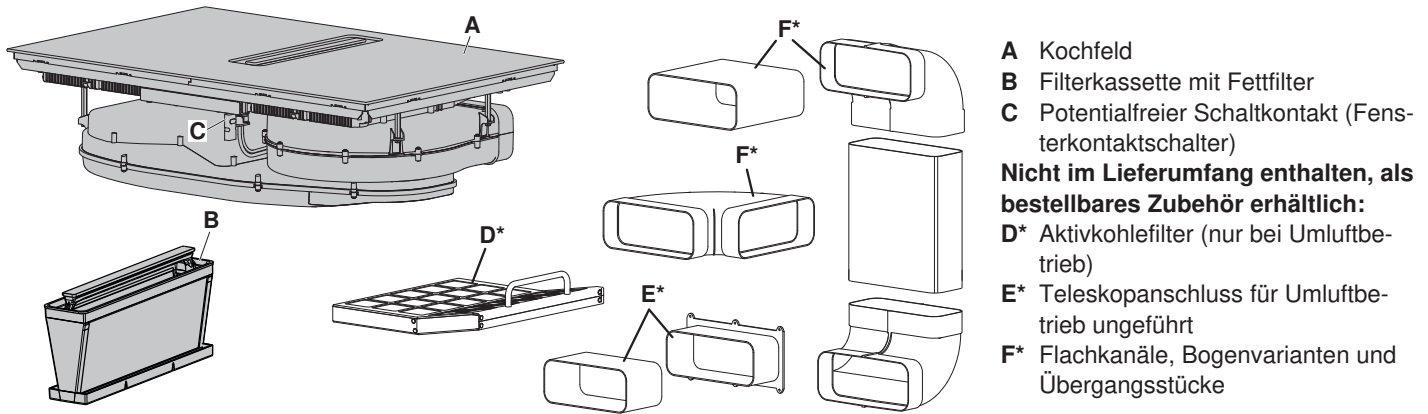
### 14.2 Abmessungen



Jegliche Verputz-, Gips-, Tapezier- oder Malerarbeiten sind vor der Geräteinstallation auszuführen. Es ist auf ausreichende Stabilität des Materials zu achten. Im Umluftbetrieb ist auf eine ausreichende Durchlüftung zu achten, damit die Feuchtigkeit entweichen kann. Dafür geeignetes Material/Holz miteinplanen.

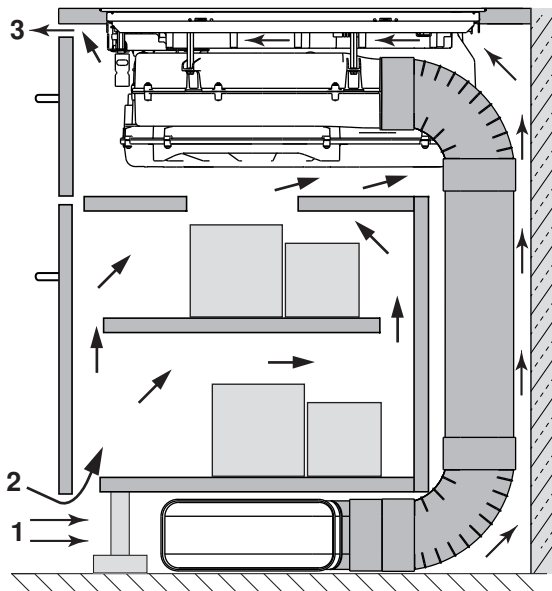


### 14.3 Lieferumfang



### 14.4 Belüftung des Kochfelds

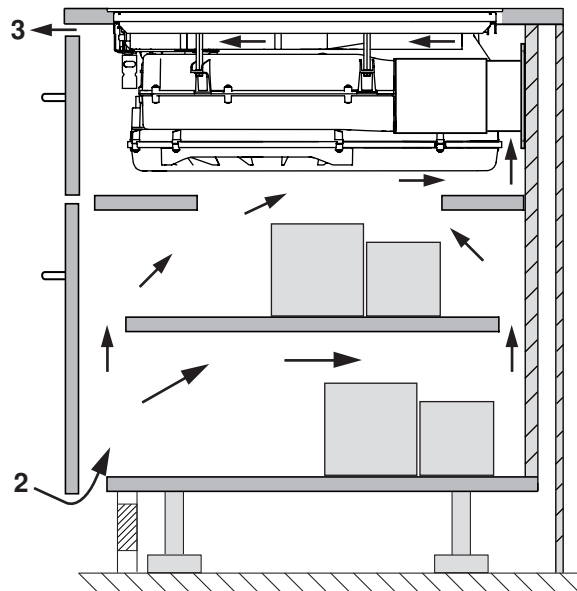
#### Abluft- oder Umluftbetrieb mit Flachkanalsystem



Luftzufuhr über **1** und/oder **2** zwingend sicherstellen. Die Heissluftabfuhr des Kochfelds muss über einen frontseitigen Lüftungsschlitz (von  $\geq 5\text{mm}$ ) über die gesamte Möbelbreite erfolgen **3**.

- Luftzufuhr über **1**: Die Rückwand des Unterschranks muss im Bereich des Arbeitsplattenausschnitts offen sein, um eine durchgehende Luftzirkulation über Lüftungsschlitze zu gewährleisten. Die Luft muss von ausserhalb vom Möbel angezogen werden und innerhalb vom Möbel bis zum Kochfeld frei zirkulieren können.
- Luftzufuhr über **2**: Alternativ kann die Luftzirkulation innerhalb des Möbels über eine versteckte Frischluftzufuhr sichergestellt werden. Damit genügend kalte Luft angezogen werden kann, muss eine durchgehende Zirkulation von Frischluft bis ausserhalb des Möbels gewährleistet sein. Die Luft muss von ausserhalb vom Möbel angezogen werden und innerhalb vom Möbel bis zum Kochfeld frei zirkulieren können.

#### Umluftbetrieb ohne Flachkanalsystem



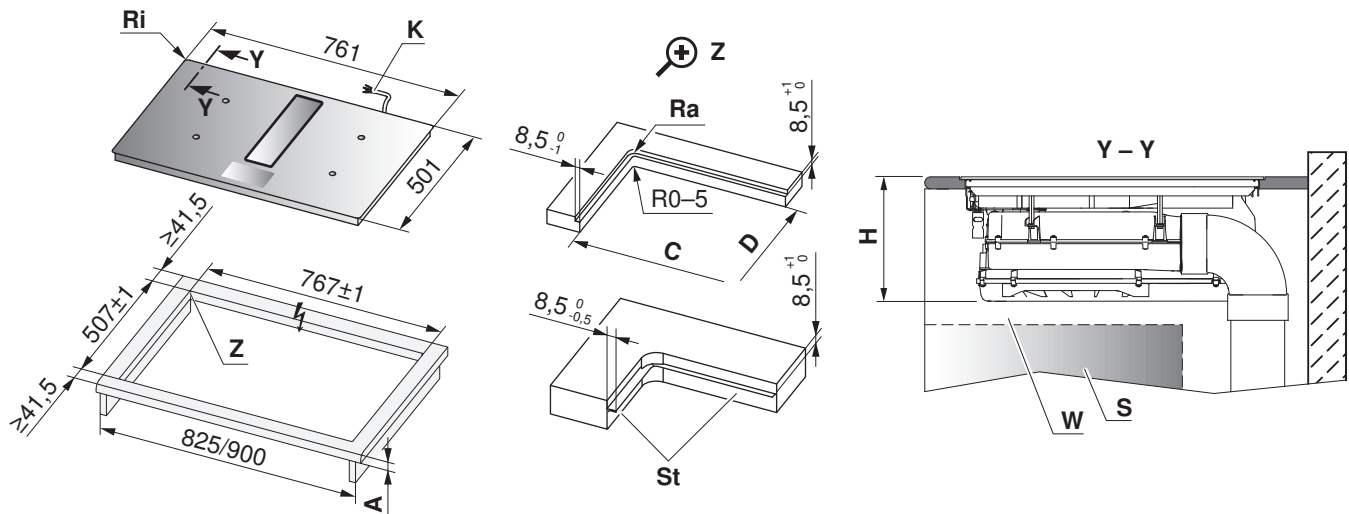
Luftzufuhr über **2** zwingend sicherstellen. Die Heissluftabfuhr des Kochfelds muss über einen frontseitigen Lüftungsschlitz (von  $\geq 5\text{mm}$ ) über die gesamte Möbelbreite erfolgen **3**.

**!** Bei der Einbauvariante Umluftbetrieb ohne Flachkanalsystem darf sich die Abluft des Dunstabzugs nicht mit der Belüftung (Zuluft Kochfeld) vermischen. Getrennte Bereiche sind nötig!

**!** Bei unzureichender Belüftung ist mit einer Reduktion der Geräteleistung zu rechnen. Zusätzliche Entlüftung über einen frontseitigen Lüftungsschlitz von  $\geq 5\text{ mm}$  Höhe sicherstellen. Lüftungsschlitz, wenn möglich über die ganze Breite einplanen.

### 14.5 Flächenbündiger Einbau

Das Plattenbild des einzubauenden Kochfeldes kann vom abgebildeten Kochfeld abweichen!



Modellbezeichnung	A	C/D	H	Eckradius Ra/Ri
CombiCookTop V2000/V4000 I804	20–70 mm	750/490	206 mm	5/2,0 mm

- A** Arbeitsplattendicke (frei nach Hersteller)
- H** Mass von der Oberseite der Arbeitsplatte bis zur Unterseite des Kochfeldes
- St** Stahlwinkel geklebt oder geschraubt
- S** Schublade
- W** Seitenwand
- K** Kabellänge 170 cm
- Ri** Geräte-Eckradien
- Ra** Ausschnitt-Eckradien aussen



**Zugang von unten für Service- und Wartungsarbeiten auf gesamter Möbelbreite sicherstellen. Falls zwischen Schublade und Gerät ein Zwischenboden vorgesehen ist, muss dieser von unten her demontierbar sein.**

#### Installation

- ▶ Einbauausschnitt präzise erstellen.
  - Die Auflagefläche kann ausgefräst, durch den Einbau von Holz-/Steinleisten oder mit dem Stahlwinkelset (siehe Zubehör) erzeugt werden.

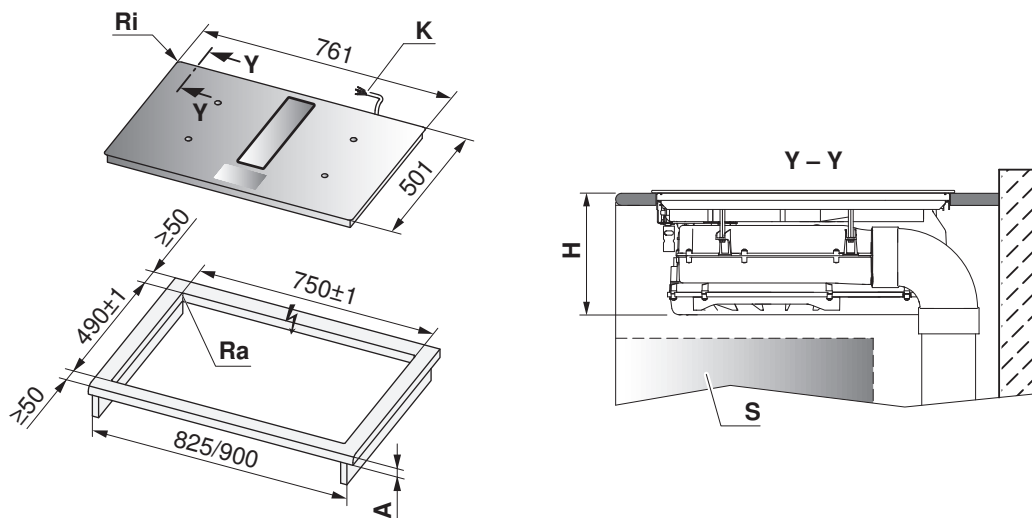


**Der Zugang von unten zum Gerät muss über die ganze Ausschnittfläche gewährleistet sein. Im Servicefall kann der Induktionsgenerator mit dem Tragblech von unten ausgebaut werden. Die berührungssichernden Abdeckungen müssen von unten weggeschraubt werden können.**

- ▶ Ausschnitt und Gerät – gemäss Angaben in beige packter Einkittanleitung – vorbereiten.
- ▶ Gerät sorgfältig einkitten und Silikonkittfugen min. 24 Stunden trocknen lassen.
- ▶ Elektrischen Netzanschluss evtl. vor Einsetzen des Geräts erstellen.

## 14.6 Aufliegender Einbau

Das Plattenbild des einzubauenden Kochfeldes kann vom abgebildeten Kochfeld abweichen!



Modellbezeichnung	A	H	Eckradius Ra/Ri
CombiCookTop V2000/V4000 I804	20–70 mm	202 mm	5/2,0 mm

**A** Arbeitsplattendicke (bei dicker Arbeitsplatte muss die Entlüftung mittels einer Anphasung gemacht werden)

**H** Mass von der Oberseite der Arbeitsplatte bis zur Unterseite des Kochfeldes

**S** Schublade

**Ri** Geräte-Eckradien

**K** Kabellänge 170 cm

**Ra** Ausschnitt-Eckradien aussen

**!** Zugang von unten für Service- und Wartungsarbeiten auf gesamter Möbelbreite sicherstellen. Falls zwischen Schublade und Gerät ein Zwischenboden vorgesehen ist, muss dieser von unten her demontierbar sein.

### Installation

► Einbauausschnitt präzise erstellen.

► Gerät sorgfältig in Einbauausschnitt legen und gegen Arbeitsplatte gut aufliegend andrücken.

**!** Der Zugang von unten zum Gerät muss über die ganze Ausschnittfläche gewährleistet sein. Im Servicefall kann der Induktionsgenerator mit dem Tragblech von unten ausgebaut werden. Die berührungssichernden Abdeckungen müssen von unten weggeschraubt werden können.

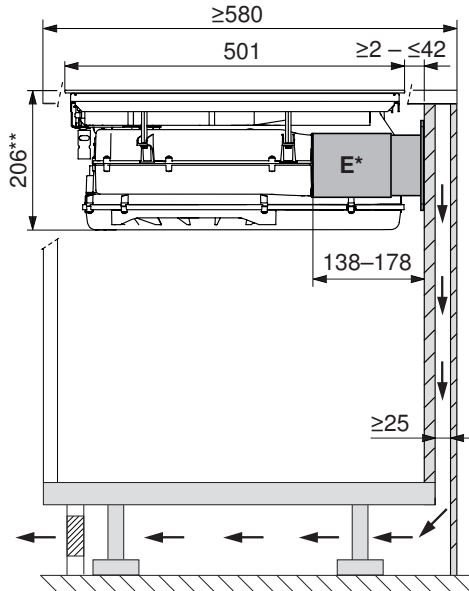


14.7 Einbauübersicht Unterbau

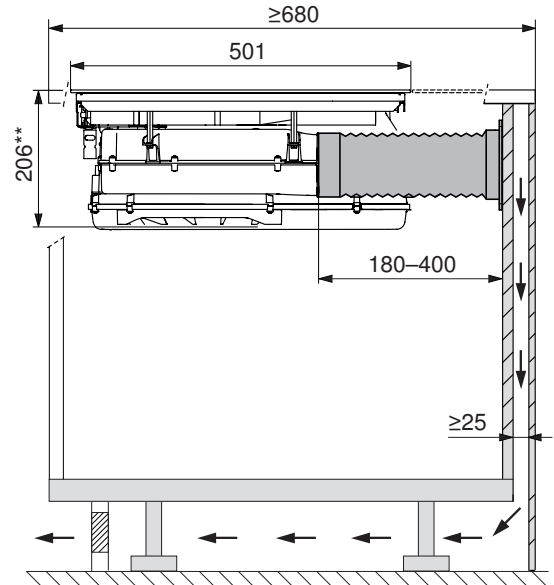


Lokale Vorschriften beachten bezüglich Verrohrung RF1 (Metall) sowie RF3 (Kunststoff)!

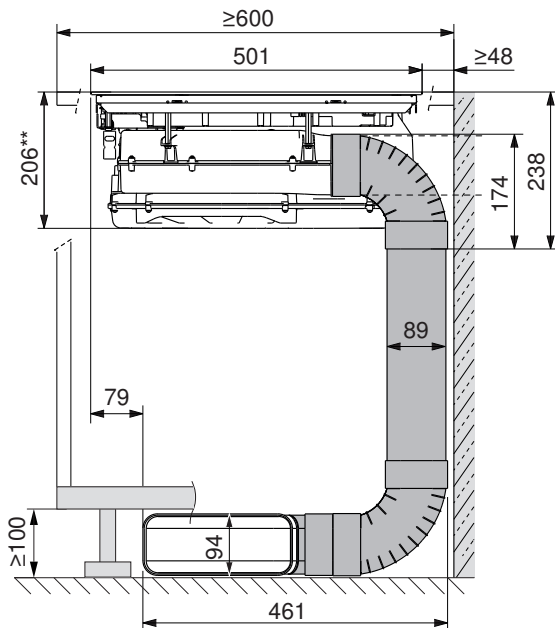
Umluftbetrieb ungeführt, mit Teleskopanschluss (E\*)



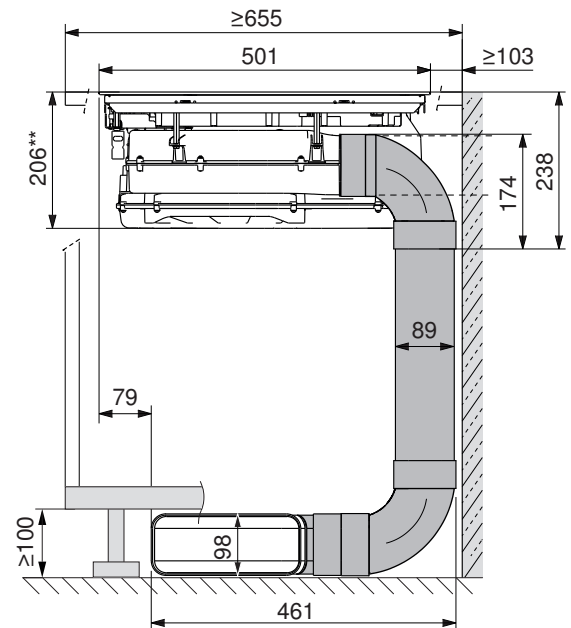
Umluftbetrieb ungeführt lang



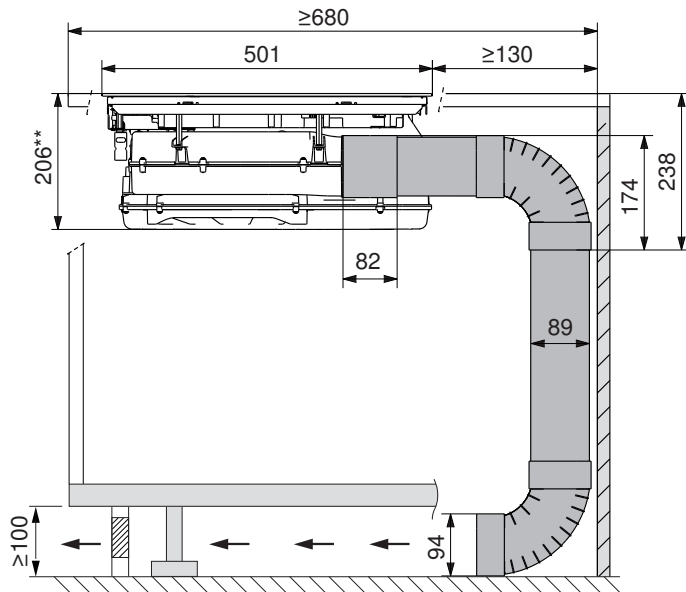
Abluft- oder Umluftbetrieb mit Flachkanalsystem Kunststoff



Abluftbetrieb mit Flachkanalsystem Metall



\*\* = Flächenbündiger Einbau (aufliegender Einbau: 202 mm)

**Abluft- oder Umluftbetrieb mit Flachkanalsystem, extratief**


\*\* = Flächenbündiger Einbau (aufliegender Einbau: 202 mm)

Informationen über mögliche Gesamtabluftlänge (siehe Seite 137).

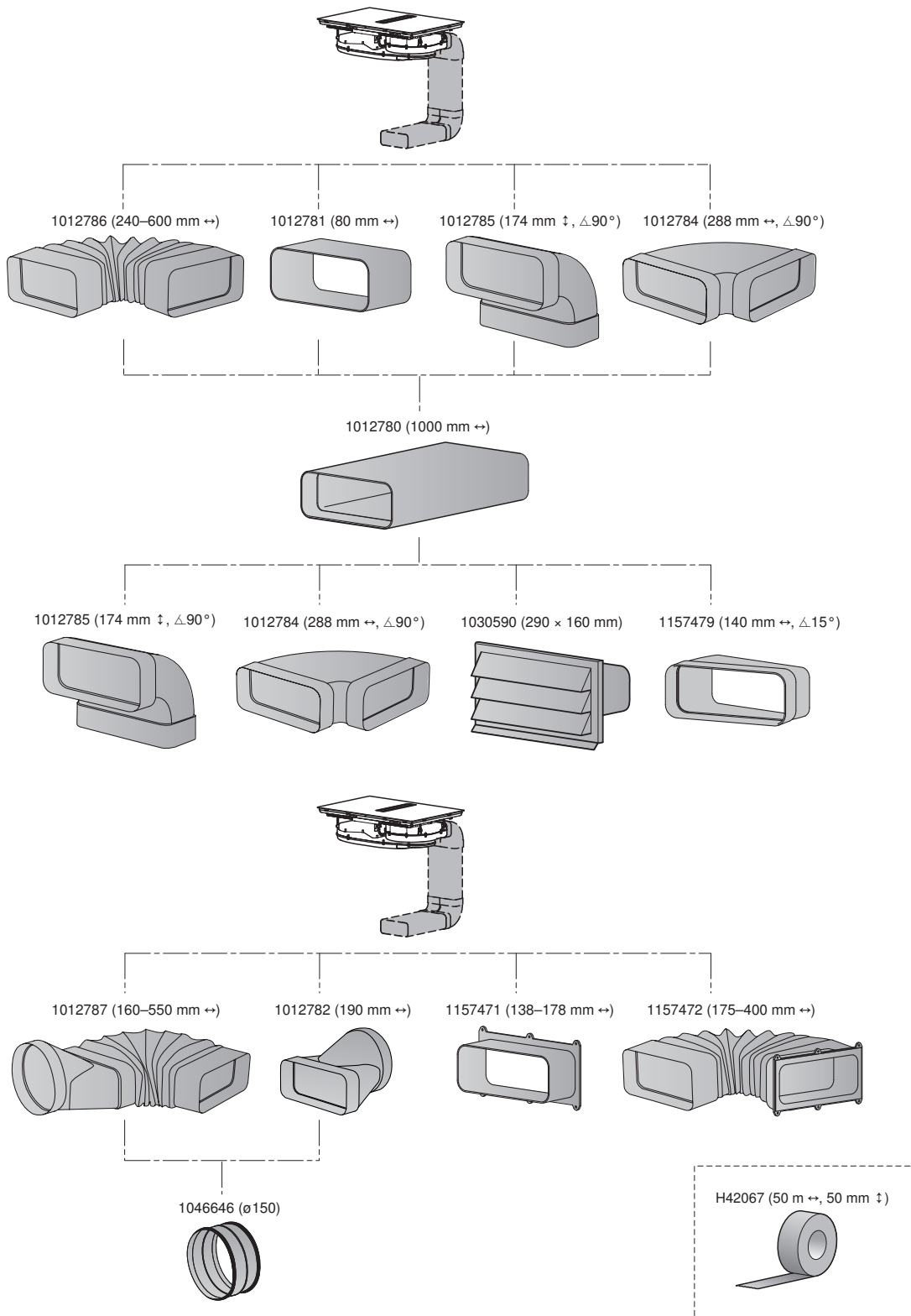


**Flachkanäle, Bogenvarianten und Übergangsstücke sind als bestellbares Zubehör verfügbar und im Lieferumfang nicht enthalten. Benötigte Einzelkomponenten bei der Planung zwingend mitberücksichtigen.**

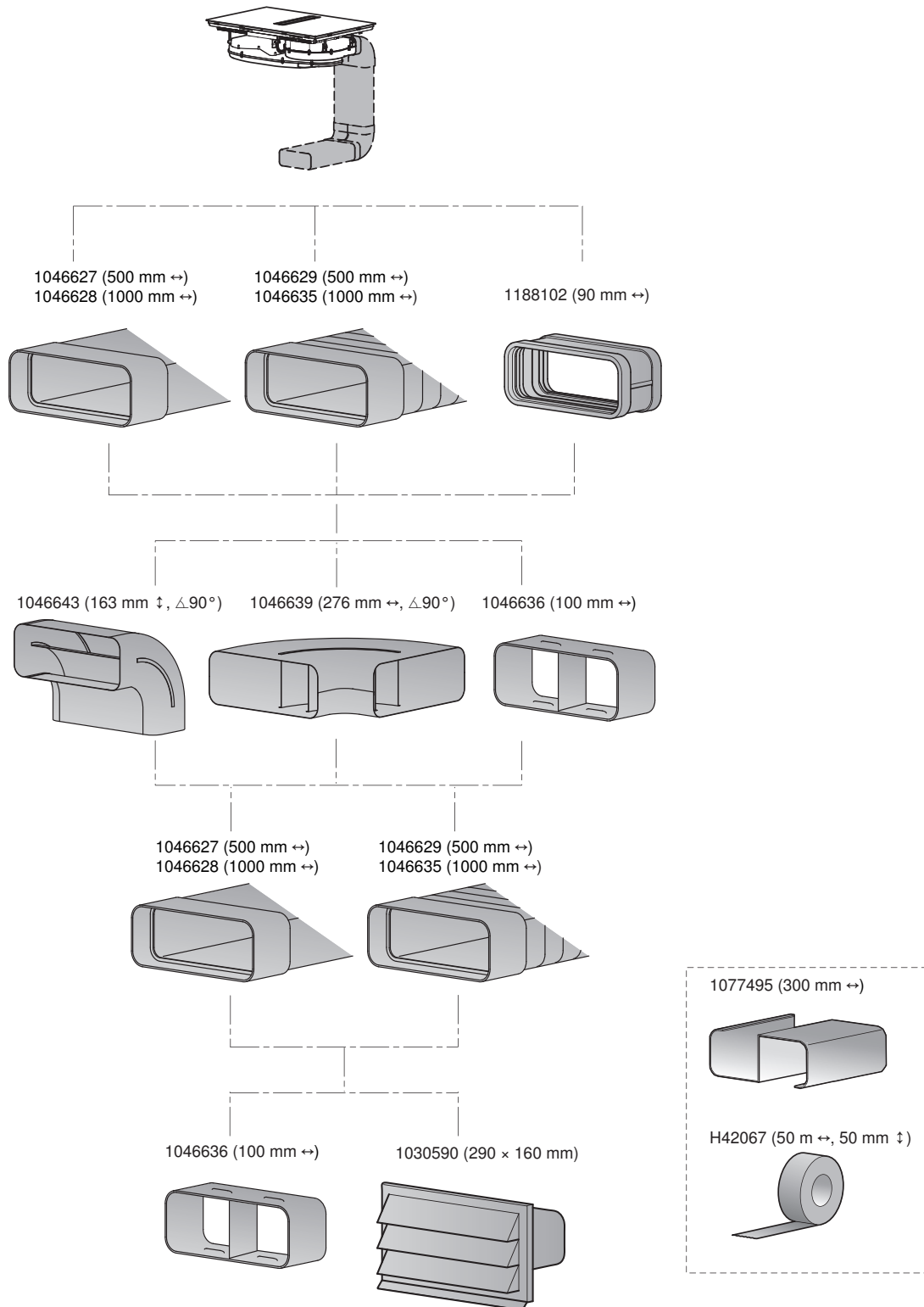
14.8 Flachkanalsysteme aus Kunststoff (RF3)



Zubehörteile aus Kunststoff sind nicht aus feuerfestem Material.



14.9 Flachkanalsysteme aus Metall (RF1)



Die Stützstege 1077495 verhindern die Verringerung und das Eindrücken des Luftkanals. Dadurch ist das Verwenden des Stützsteiges notwendig, falls das Zubehör 1046627/1046628 im Beton eingelegt wird.

### 14.10 Umluftbetrieb



Einen Luftauslass von  $\geq 500 \text{ cm}^2$  beim Dunstabzugs-Abluftkanal sicherstellen. Während des Betriebes darf der Luftauslass vom Abluftkanal des Dunstabzugs nicht bedeckt sein.



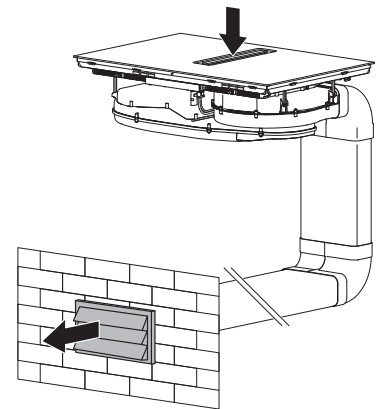
Bei Umluftbetrieb das Gerät zwingend mit dem dafür vorgesehenen Zubehör 1155757 Aktivkohlefilter Longlife-Plus ausstatten!

### 14.11 Abluftbetrieb

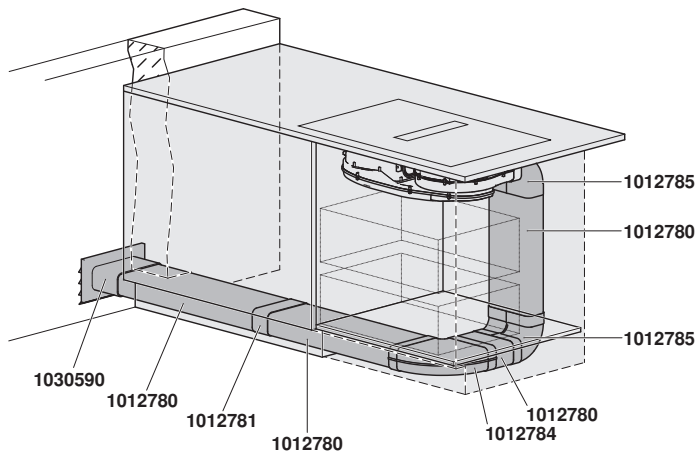


Bei gleichzeitigem Betrieb des Dunstabzugs und einer raumluftabhängigen Feuerstätte besteht unter Umständen Vergiftungsgefahr!

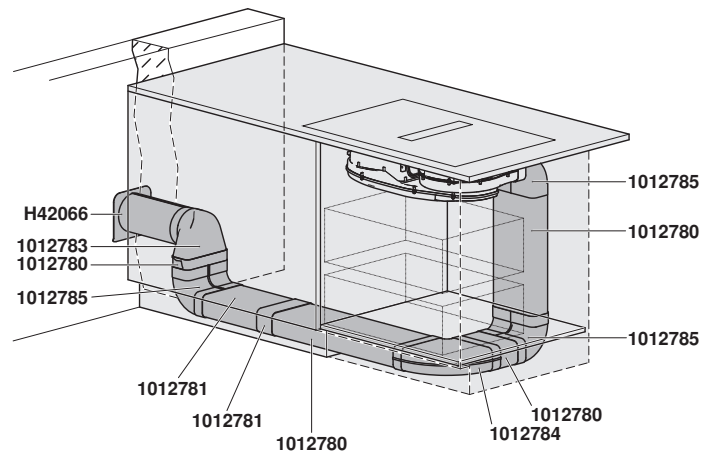
- Für die Abluftführung, wenn möglich nur Rohre mit glatter Innenfläche verwenden.
- Länge Flachkanalsystem bis Luftausgabe: 6 m (Meter) Kanalstrecke mit sechs 90° Bögen, 8 m mit vier 90° Bögen oder 10 m mit zwei 90° Bögen sind realisierbar. Soll die Abluft ins Freie geleitet werden, empfehlen wir die Installation eines entsprechenden Mauerkastens (bestellbares Zubehör).
- Um eine grösstmögliche Luftleistung und geringe Strömungsgeräusche zu erreichen, ist Folgendes zu beachten:
  - Flachkanal 222 x 89 mm oder Rohr mit  $\geq \text{ø}150 \text{ mm}$  verwenden (bestellbares Zubehör).
  - Die Abluftführung soll möglichst kurz, gradlinig und darf nicht geknickt oder zusammengedrückt sein.
  - Nur Verbindungsbögen mit grossen Radien verwenden.
  - Sicherstellen, dass sämtliche Rohrverbindungen fest und dicht sind.



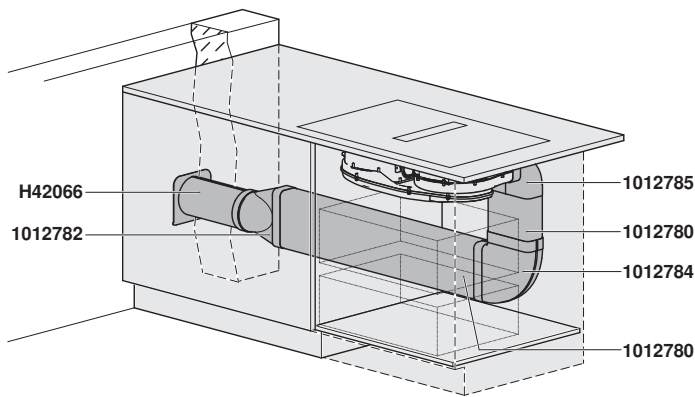
Seitlicher Abluftausgang über Sockel



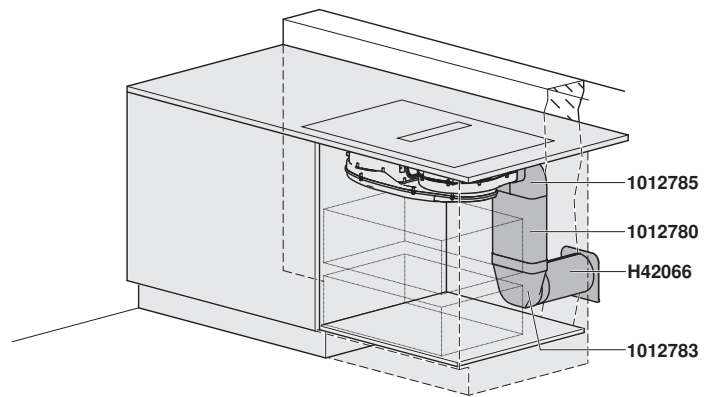
Seitlicher Abluftausgang über Sockel



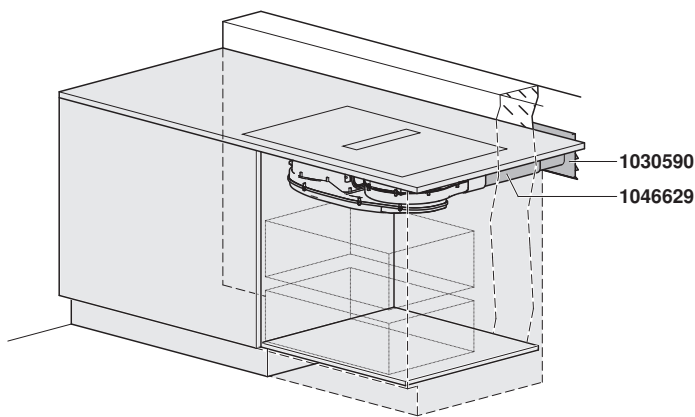
**Seitlicher Abluftausgang**



**Abluftausgang hinten mit Bogen**

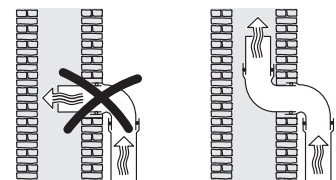


**Abluftausgang hinten direkt gerade ohne Bogen**

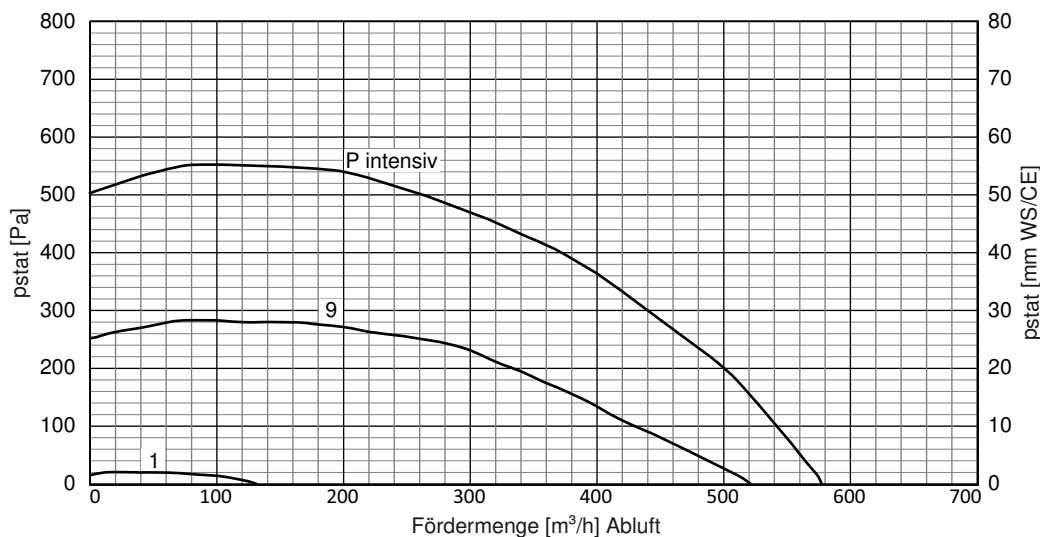


**Jede Einschränkung des Luftstroms verringert die Luftleistung; die Betriebsgeräusche werden zudem erhöht.**

- Soll die Abluft ins Freie geleitet werden, empfehlen wir die Installation eines Mauerkastens (als Zubehör erhältlich).
- Soll die Abluft in einen Abluftkamin geführt werden, so muss der Einführsstutzen in Strömungsrichtung gelenkt werden.
- Wird die Ablufführung durch kühle Räume, Dachböden usw. verlegt, kann sich ein starkes Temperaturgefälle innerhalb der einzelnen Bereiche ergeben. Es ist daher mit Dunst und Kondenswasser zu rechnen. Dies macht eine Isolation der Ablufführung/-leitung erforderlich.



**Performance Diagramm: Fördermenge Abluft**



## 15 Dunstabzüge



Technische Informationen zu den Dunstabzügen finden Sie im Dokument «TechInfo für Dunstabzüge» unter J32833 (DE), J32834 (FR), 1008410 (IT) sowie in der Preisliste.

### 15.1 Allgemeine Hinweise



Bei gleichzeitigem Betrieb von Feuerungen (z. B. Holz-, Gas-, Öl- oder Kohleheizgeräte) ist ein gefahrloser Betrieb nur möglich, wenn am Standort des Geräts der Raumunterdruck von 4 Pa (0,04 mbar) nicht überschritten wird. Vergiftungsgefahr! Eine ausreichende Frischluftzufuhr muss gewährleistet sein, z. B. durch nicht verschliessbare Öffnungen in Türen oder Fenstern und in Verbindung mit Zuluft-/Abluftmuerkasten oder durch andere technische Massnahmen. Die lokalen Brandschutzvorschriften sind unbedingt zu berücksichtigen. V-ZUG bietet Abluftkanäle aus Kunststoff (Baustoffkategorie RF3) und Metall (Baustoffkategorie RF1) an.



Eine einwandfreie Reparatur kann nur gewährleistet werden, wenn jederzeit eine zerstörungsfreie Deinstallation des gesamten Geräts möglich ist.

### Mindestabstand zu Kochfeld



Wird ein V-ZUG Gerät mit einem Fremdmarken-Gerät (Kochfeld oder Dunstabzug) kombiniert und unterscheiden sich die vorgeschriebenen Mindestabstände der kombinierten Geräte, so ist immer der jeweils grössere Abstand einzuhalten. Der Mindestabstand wird von der Unterkante des Dunstabzugs zum Boden des Topfs/Pfanne gemessen.

Wird das Gerät über Gaskochfeldern eingebaut, muss jede Kochzone mit einer Zündsicherung ausgestattet sein.

### Abluftbetrieb



Die Abluft darf nicht in einen Schornstein geführt werden, der für Abgase von gas- oder mit anderen Brennstoffen betriebenen Geräten benutzt wird.

Die örtlichen feuerpolizeilichen Vorschriften sind zu beachten.

### Installationshinweise

- Neben der korrekten Auslegung der Abluftleitung ist die entsprechende Nachströmung der Zuluft zu gewährleisten.  
**Abluft braucht Zuluft.**
- Seitliches Wegführen der Abluftleitung durch die Kaminverschalung vermeiden.
- Planungsmerkmale für eine zerstörungsfreie Deinstallation und Wartung des Geräts:
  - Teleskopverschalung nicht in abgehängte Decke führen.
  - Von Silikonfugen an der Teleskopverschalung und dem Gerät wird abgeraten.
  - Jegliche Verputz-, Gips-, Tapezier- oder Malerarbeiten sind vor der Geräteinstallation auszuführen.

## 15.2 Elektrische Anschlussdaten



Allgemeine Informationen zu den elektrischen Anschlüssen und eine Übersicht der Positionen finden Sie im Kapitel **Übersicht Anschlüsse, Bereiche und Masse** (siehe Seite 6).

Die aufgeführten Masse sind bei geraden Abluftverrohrungen gültig. Bei Abluftverrohrungen mit Krümmer müssen die Masse entsprechend angepasst werden.

Nr.	Bezeichnung	Anschluss ab Boden bei Sockelhöhe 105 mm (SMS) Sockelhöhe 100 mm (EURO)	Anschluss ab Geräteunterbau	Anschluss ab Mitte	Anschlussart
<b>Wandhauben</b>					
<b>8</b>	AiroClearWand V2000 (bisher DWVMR)	–	≥560 mm	<b>M3</b> = 80 mm	<b>U</b>
	DWVHR	–	≥545 mm	<b>M3</b> = 80 mm	
	DW-N	–	550 mm	<b>M3</b> = 56 mm	
	DWQS	–	550 mm	<b>M3</b> = 56 mm	
	AiroClearEinbau V200 für Wandmontage	–	550 mm	<b>M3</b> = 30 mm	
	AiroClearWand V6000/DWPQ	–	495 mm	<b>M3</b> = 80 mm	
<b>Einbauhauben</b>					
<b>8</b>	DF-L	–	≥300 mm ≤750 mm	<b>M3</b> = 120 mm	<b>U</b>
	AiroClearEinbau V6000/DFPQ/DFPQSL	–	415 mm	<b>M3</b> = 80 mm	
	alle anderen Modelle	2050 mm		<b>M3</b> = 180 mm	

**M3** Abstand von Mitte zum Anschluss Dunstabzug

**U** Unterputz-Steckdose 230 V



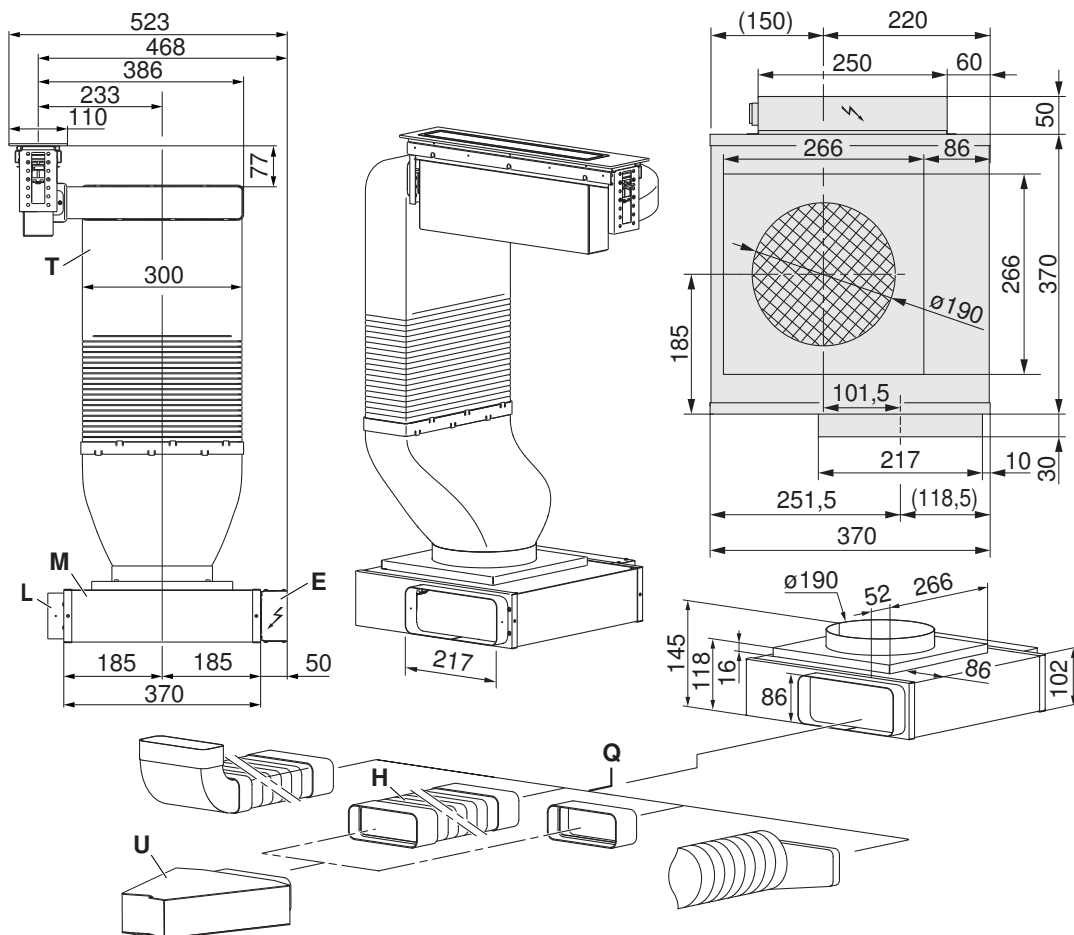
## 15.3 Sonderhauben



Verwendung der Sonderhauben nicht erlaubt in Kombination mit Gaskochfeldern.

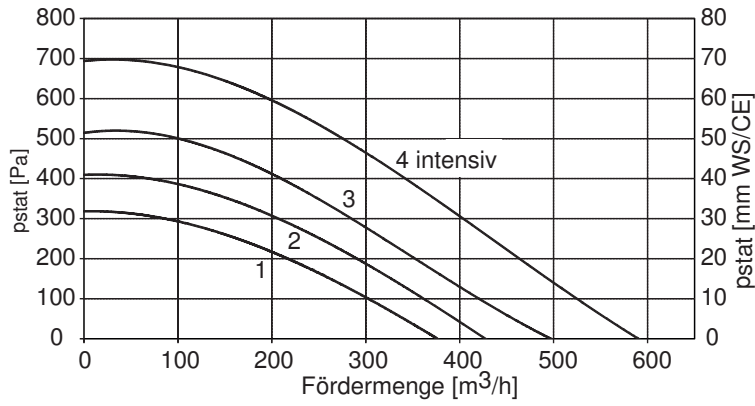
## DSMS (64005)

<b>Betriebsart</b>	Abluft/Umluft	<b>Netzanschluss</b>	220–240 V~ 50/60 Hz
<b>Schallpegel</b>	62–70 dB (A)	<b>Absicherung</b>	10 A
<b>Beleuchtung</b>	-	<b>Gebläsestufen</b>	4
<b>Motor</b>	1 x 145 W	<b>Gewicht</b>	~21,5 kg

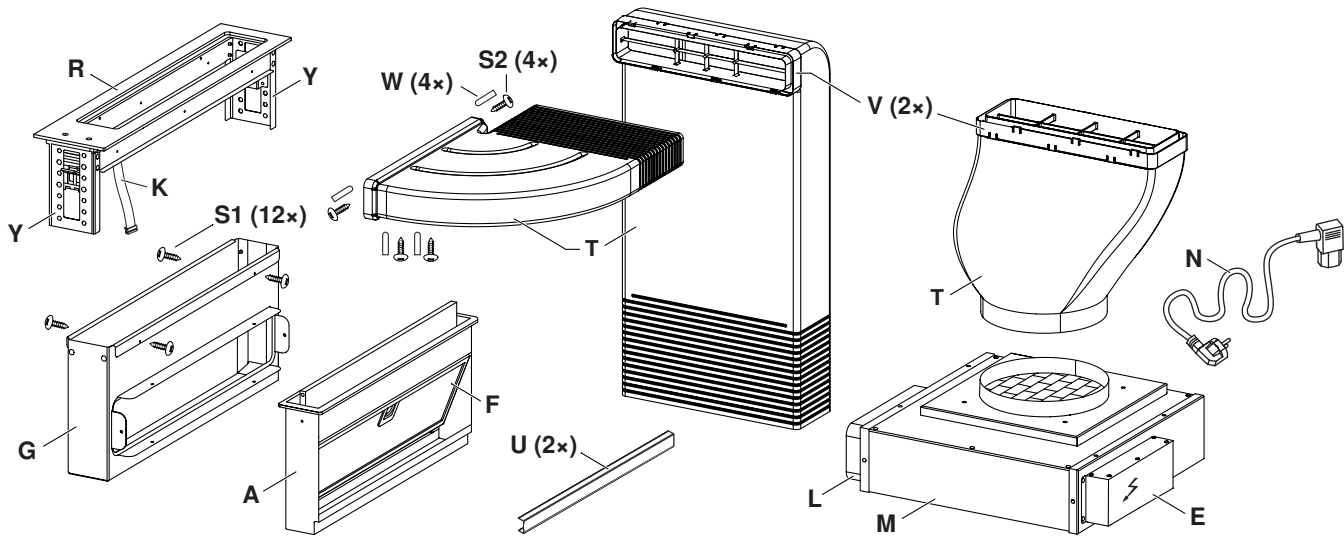


Geeignete Flachkanalsysteme Q sind als bestellbares Zubehör erhältlich.

- Die Verbindung zwischen Muldenlüfter und Ablufführung T ist nach links oder rechts möglich.
- Der Lüftungsauslass L kann auf eine der vier Seiten geführt werden, dadurch kann sich die Einbausituation jedoch verändern.
- Die Ablufführung T kann je nach Platzbedarf durch Kürzen angepasst werden.
- Die Steuereinheit E kann bei Bedarf umpositioniert ( $\leq 250$  mm) werden.
- Abnehmbare **Bodenplatte** oder **Serviceklappe** für Lüftermotor M sowie Umluftbox U (bei Umluftbetrieb) vorsehen.
- Erleichterter Zugang zu Lüftermotor M und Umluftbox U durch erweiterbare Flachkanalsysteme Q.  
Empfehlung: Flexbogen flach H, Artikel-Nr. **1012786** mit flexibler Länge (240–600 mm).
- Im Umluftbetrieb ist auf eine ausreichende Durchlüftung zu achten damit die Feuchtigkeit entweichen kann. Dafür geeignetes Material/Holz miteinplanen.



Lieferumfang



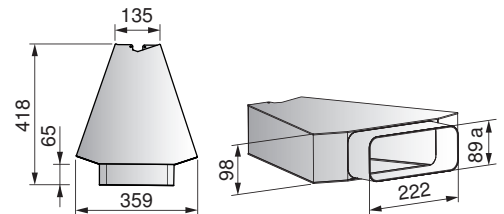
- A Auffangrahmen
- E Steuereinheit
- F Metall-Fettfilter
- G Gerätegehäuse
- K Steuerkabel
- L Lüftungsauslass
- M Lüftermotor

- N Netzkabel Länge 1,8 m
- Q Flachkanalsystem
- R Rahmen
- T Abluftführung
- U Distanzprofil
- V Verbindungselemente
- W Kunststoffabdeckungen
- Y Montagwinkel (aufliegender Einbau)

Zubehör:

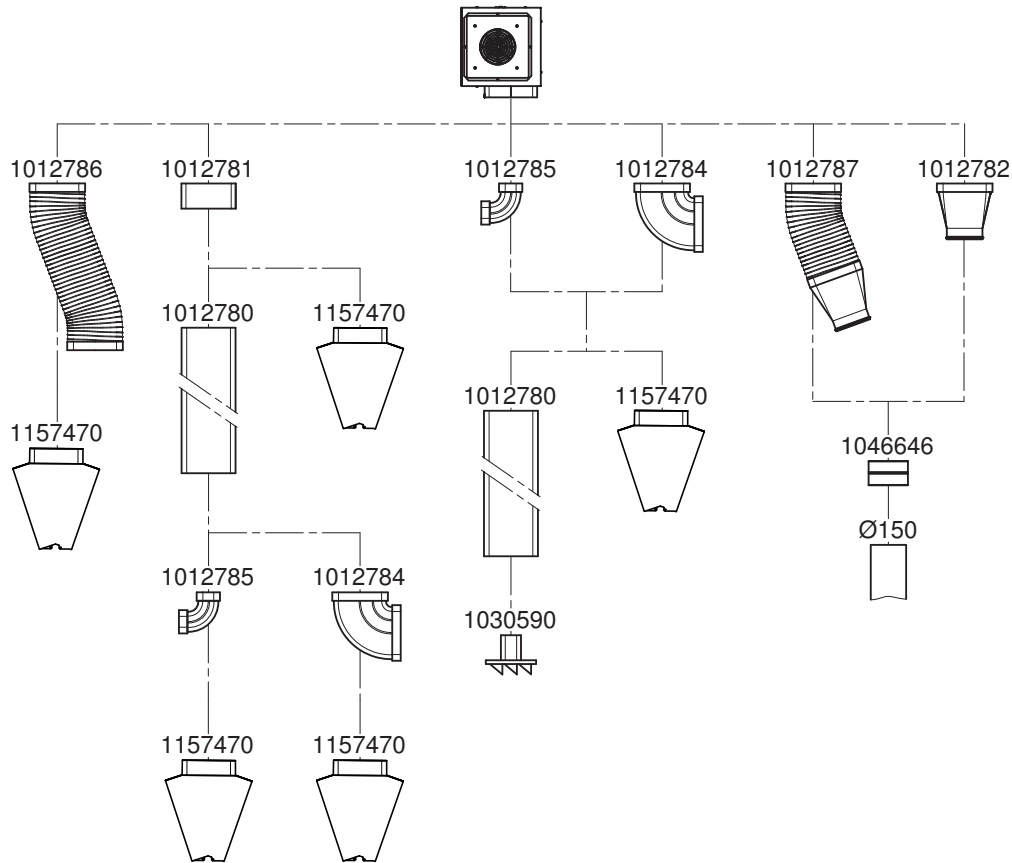
Umluftbox 1157470

Für die Installation kann das Flachkanalsystem Q (Zubehör) verwendet werden.  
 Flachkanalsysteme aus Kunststoff, Brandschutzklasse (RF 3) (siehe Seite 241)

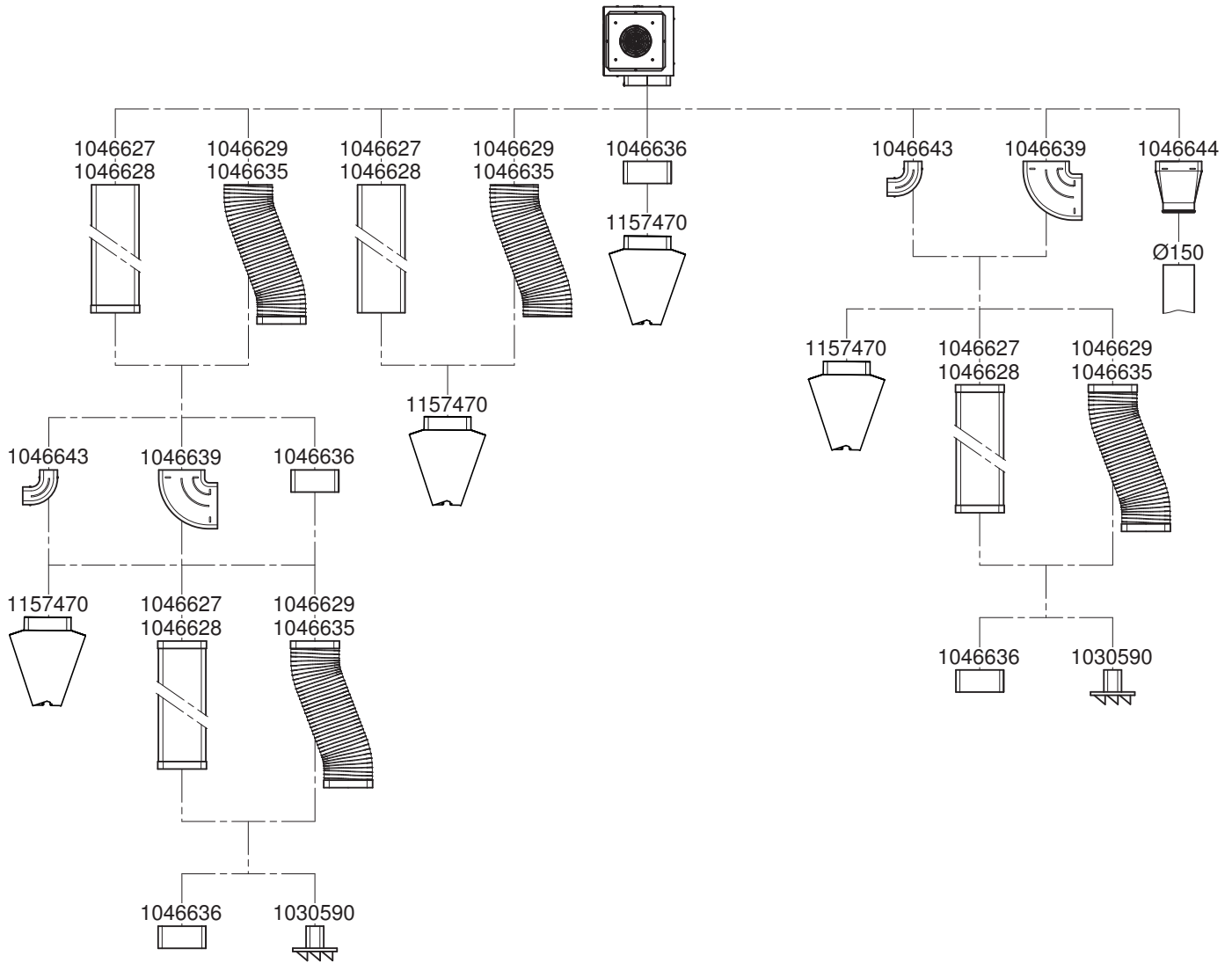




Kunststoffzubehör



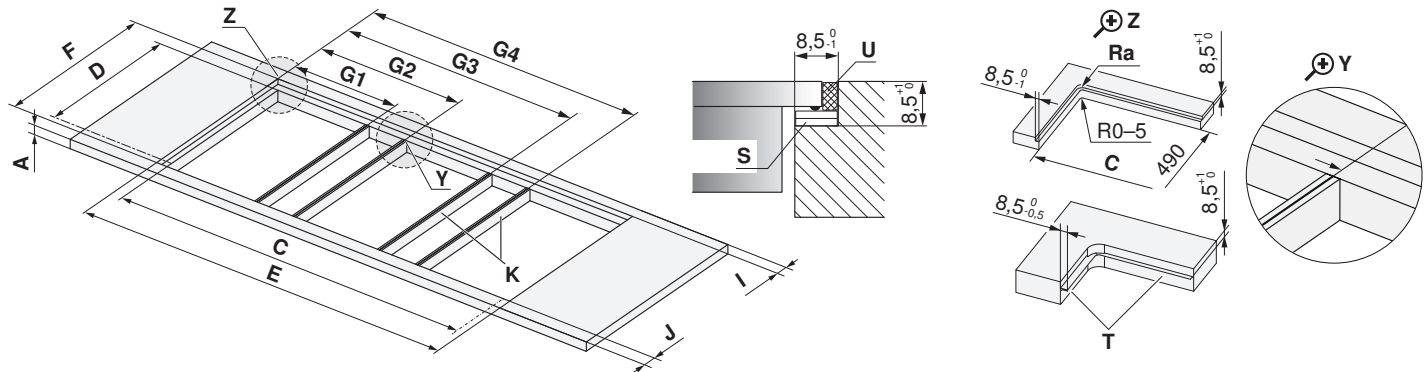
Metallzubehör



**Kombinationseinbau**

**Flächenbündiger Einbau**

Der flächenbündige Einbau mit zusätzlichen Zwischenstegen **K** erfordert das Zubehör **Zwischensteg-Set H63789** (enthält zwei Zwischenstege). Der flächenbündige Kombinationseinbau ist im Dokument 1014378 beschrieben.

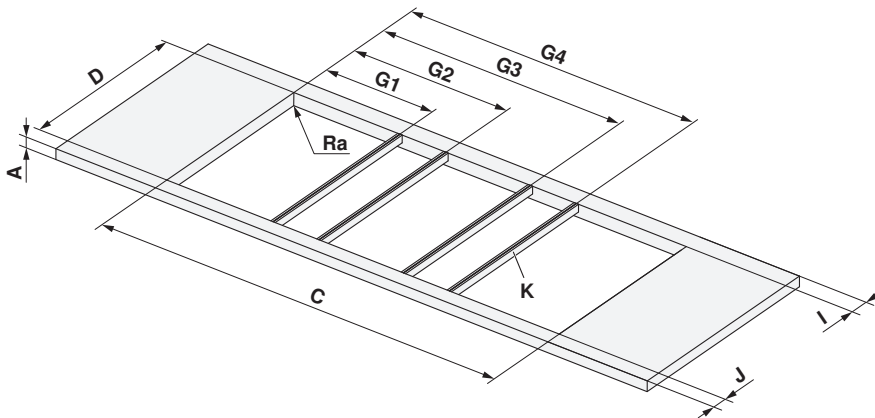


- A** ≥30 mm
- F** 507±1 mm
- D** 490±1 mm
- I** ≥41,5 mm
- J** ≥41,5 mm
- Ra** 5 mm
- Ra** Ausschnitt-Eckradien aussen
- K** Zwischensteg
- S** Schiftplättchen
- T** Stahlwinkel geklebt oder geschraubt
- U** Silikonfugen

Kombinationen	Ausschnitt-breite E	Ausschnitt-breite C	Zwischensteg-position G1	Zwischensteg-position G2	Zwischensteg-position G3	Zwischensteg-position G4
30+11+30 cm	684 mm	667 mm	285,5 mm	398,5 mm	-	-
30+11+40 cm	787 mm	770 mm	285,5 mm	398,5 mm	-	-
40+11+40 cm	890 mm	873 mm	388,5 mm	501,5 mm	-	-
11+80+11 cm	993 mm	976 mm	114,5 mm	878,5 mm	-	-
40+11+40+11+40 cm	1390 mm	1373 mm	388,5 mm	501,5 mm	888,5 mm	1001,5 mm
40+11+60+11+40 cm	1577 mm	1560 mm	388,5 mm	501,5 mm	1075,5 mm	1188,5 mm
40+11+70+11+40 cm	1697 mm	1680 mm	388,5 mm	501,5 mm	1195,5 mm	1308,5 mm
40+11+80+11+40 cm	1767 mm	1750 mm	388,5 mm	501,5 mm	1265,5 mm	1378,5 mm

**Aufliegender Einbau**

Der aufliegende Einbau erfordert zwingend das Zubehör **Seitenleisten-Set 1028587**, zudem wahlweise Zwischensteg **K 1019199** (Schwarz) oder **1014361** (Edelstahl). Artikel sind als bestellbares Zubehör erhältlich. Der aufliegende Kombinationseinbau ist im Dokument 1013770 beschrieben.



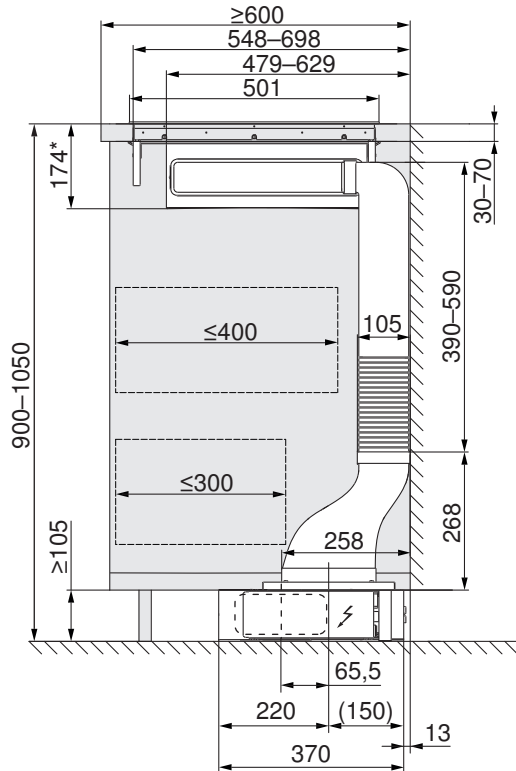
- A** ≥30 mm
- D** 490±1 mm
- I** ≥50 mm
- J** ≥50 mm
- Ra** 0—5 mm

**Ra** Ausschnitt-Eckradien aussen

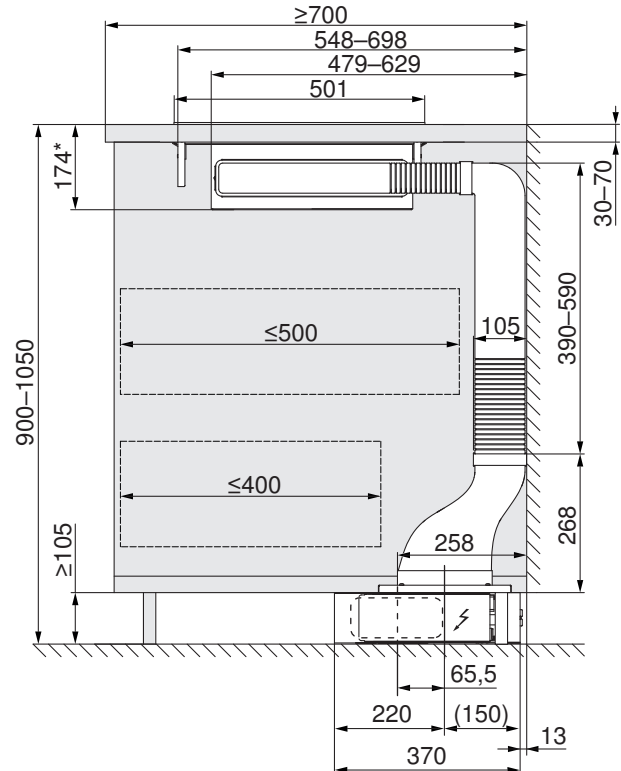
Kombinationen	Ausschnittbreite C	Zwischenstegpo- sition G1	Zwischenstegpo- sition G2	Zwischenstegpo- sition G3	Zwischenstegpo- sition G4
30+11+30 cm	667 mm	277 mm	390 mm	-	-
30+11+40 cm	770 mm	277 mm	390 mm	-	-
40+11+40 cm	873 mm	380 mm	493 mm	-	-
40+11+40+11+40 cm	1373 mm	380 mm	493 mm	880 mm	993 mm
40+11+60+11+40 cm	1560 mm	380 mm	493 mm	1067 mm	1180 mm

Einbauübersicht Unterbau

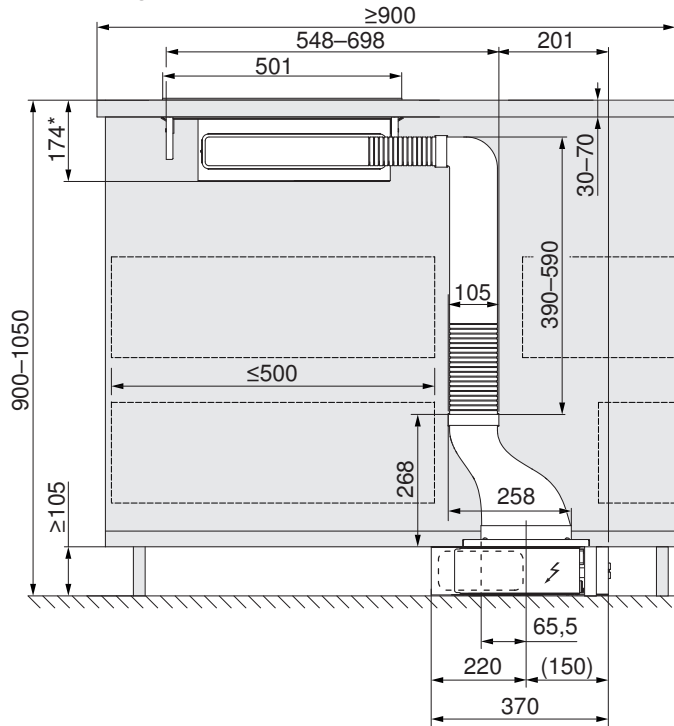
Wandmontage, Tiefe  $\geq 600$  mm



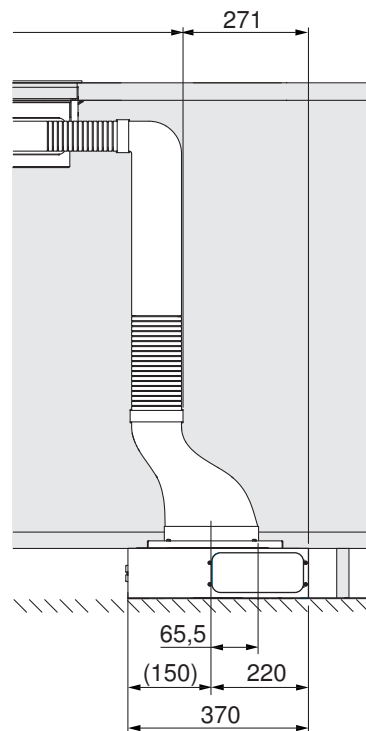
Wand-/Inselmontage, Tiefe  $\geq 700$  mm



Inselmontage, Tiefe  $\geq 900$  mm



Variante Lüftermotor gedreht



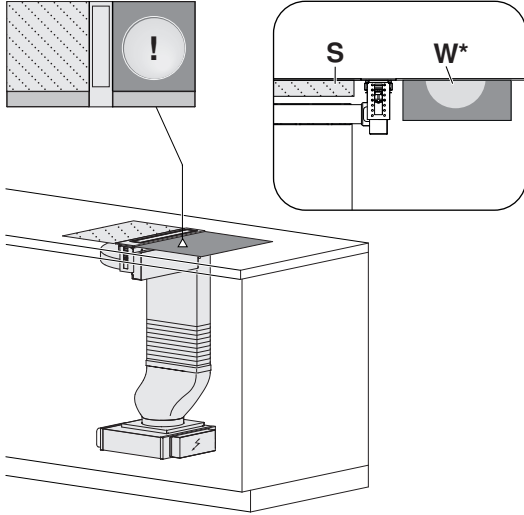
\* Flächenbündiger Einbau. Aufliegender Einbau: 170 mm.

## Geräteauswahl und Kombinationsmöglichkeiten

### 1. Planungsbeispiel: Zwei Kochfelder

#### Luftführung Unterbau nach links/rechts.

Das WOK-Glaskeramik-Kochfeld **W\*** wird **immer** auf der gegenüberliegenden Seite der Abluftführung angeordnet. Standard-Kochfeld **S**.

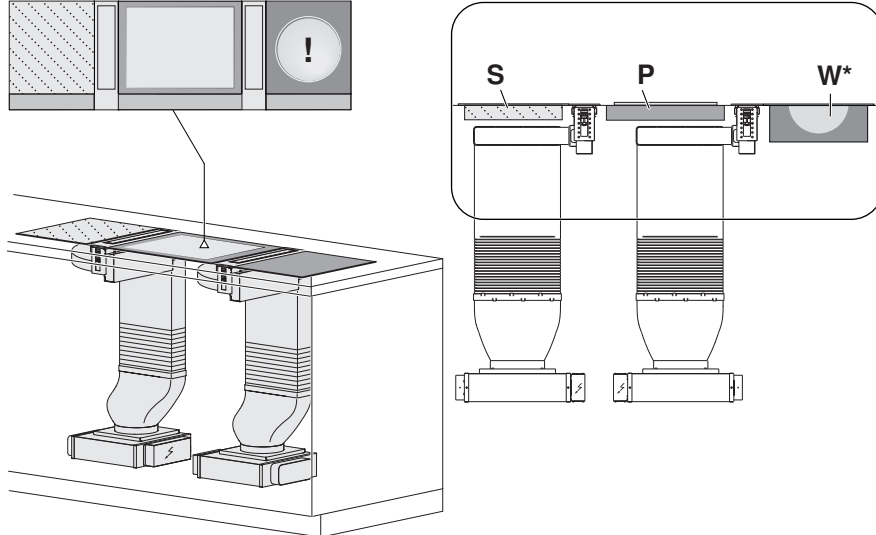


\* Das WOK Kochfeld ist nicht mehr bei der V-ZUG verfügbar, Masse Hersteller beachten.

### 2. Beispiel: Drei Kochfelder

#### Luftführung Unterbau beidseitig nach links/rechts.

Das Teppan Yaki-Kochfeld **P** (600 mm), in der Mitte angeordnet. Das WOK-Glaskeramik-Kochfeld **W\*** wird **immer** auf der gegenüberliegenden Seite der Abluftführung positioniert. Standard-Kochfeld **S**.



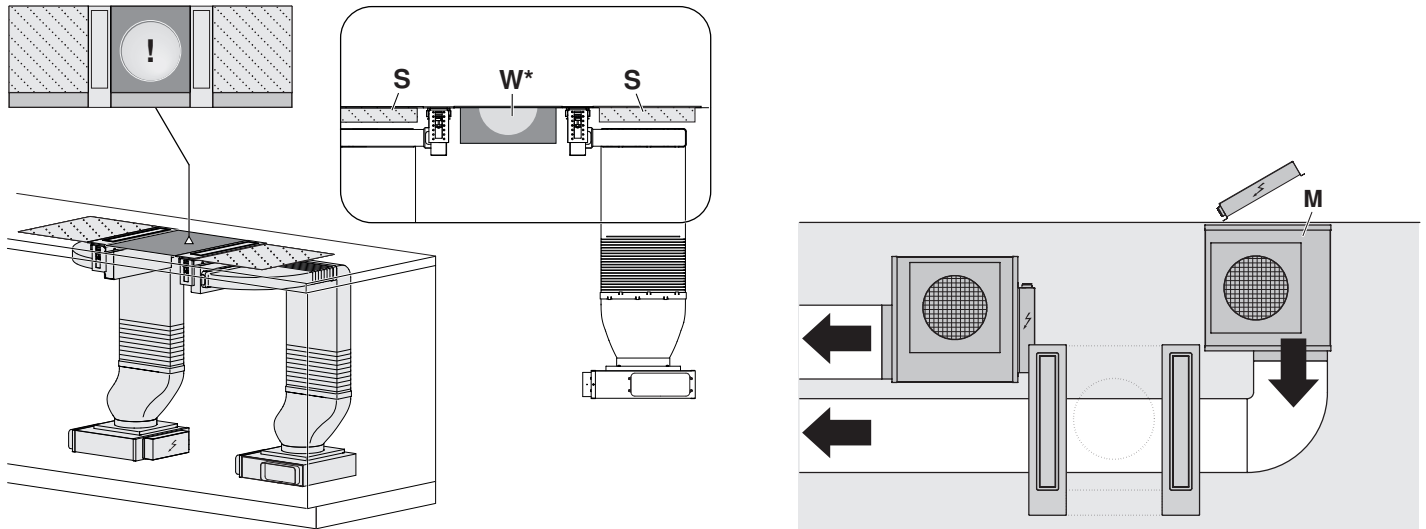
\* Das WOK Kochfeld ist nicht mehr bei der V-ZUG verfügbar, Masse Hersteller beachten.



**3. Beispiel: Drei Kochfelder**

**Luftführung Unterbau jeweils nach aussen.**

Das WOK-Glaskeramik-Kochfeld **W\*** wird in der Mitte angeordnet. Standard-Kochfeld **S**. Mögliche Positionierung von 2 Lüftermotoren **M**.

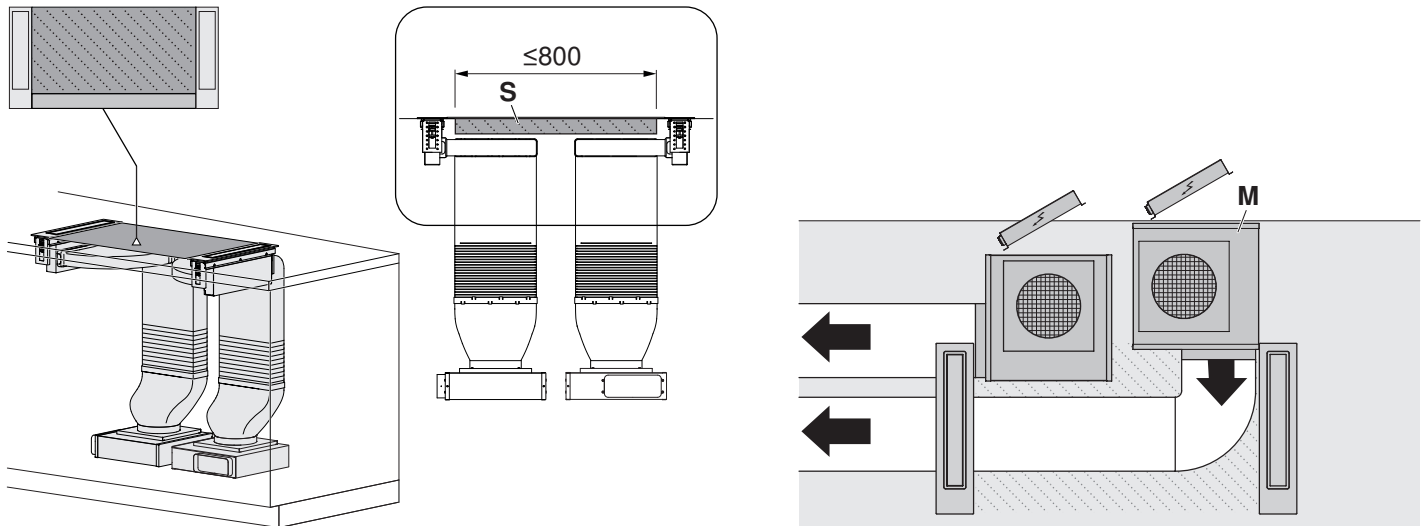


\* Das WOK Kochfeld ist nicht mehr bei der V-ZUG verfügbar, Masse Hersteller beachten.

**4. Beispiel: Grosses Kochfeld in der Mitte angeordnet**

**Luftführung Unterbau platzsparend beidseitig nach innen.**

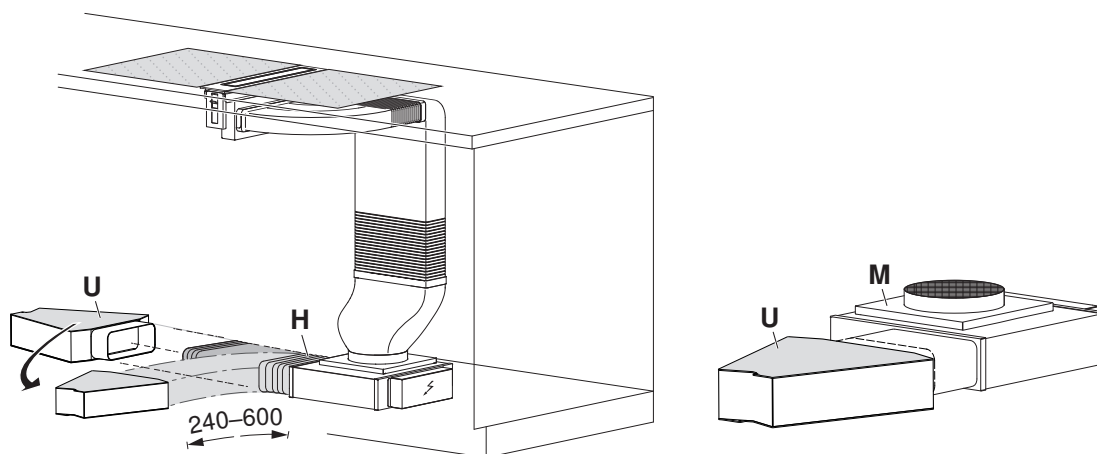
Ermöglicht in der Mitte ein Standard-Kochfeld **S** von  $\leq 800$  mm Einbaubreite. Das WOK-Glaskeramik-Kochfeld **W\*** kann **nicht** in der Mitte positioniert werden. Mögliche Positionierung von 2 Lüftermotoren **M**.



## Installationsvariante Muldenlüfter mit Umluft «Umluftbox»

### Beispiel: Umluftbetrieb mit Umluftbox

Flexbogen flach **H**, Artikel-Nr. **1012786** mit flexibler Länge (240–600 mm) vereinfacht Installation/Zugang zu Lüftermotor **M** und Umluftbox **U**.



Genügend Platzreserven für Wartungsarbeiten mitberücksichtigen, Zugang Lüftermotor und Umluftbox (Austausch der Aktivkohlefilter) sicherstellen! Abluftöffnungsquerschnitt: min. 500 cm<sup>2</sup> für die Abluft im Sockelbereich vorsehen.

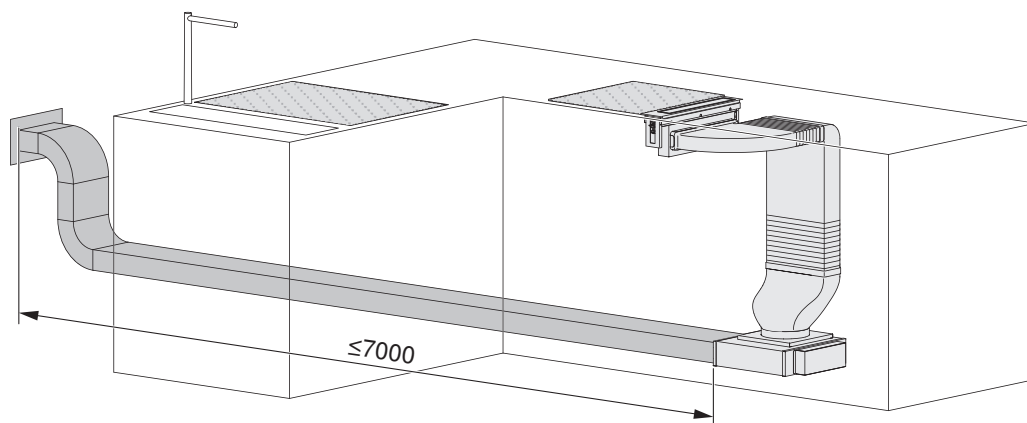


Bei Umluftbetrieb das Gerät zwingend mit dem dafür vorgesehenen Zubehör: Umluftbox mit Aktivkohlefiltern Artikel-Nr. 1157470 ausstatten!

## Installationsvariante Muldenlüfter mit Abluft

### Beispiel: Abluftbetrieb mit Flachkanal (auch Rundkanal möglich).

Länge Flachkanalsystem bis Luftausgabe von **max. 7000 mm** einplanen. Soll die Abluft ins Freie geleitet werden, empfehlen wir die Installation eines Teleskop-Mauerkastens (bestellbares Zubehör).

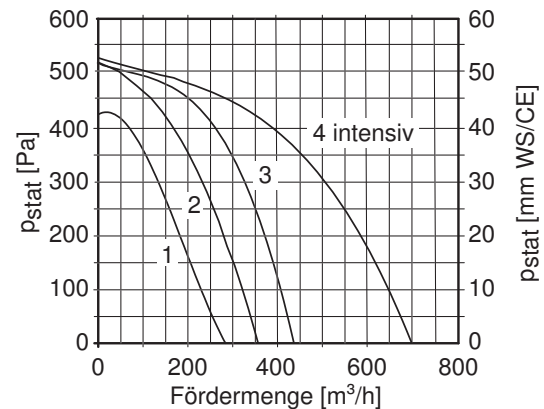
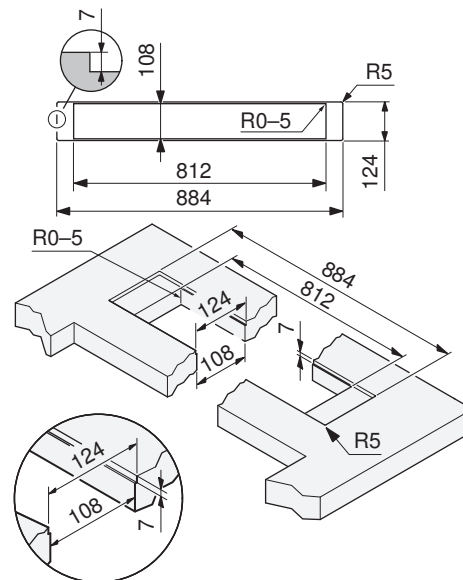
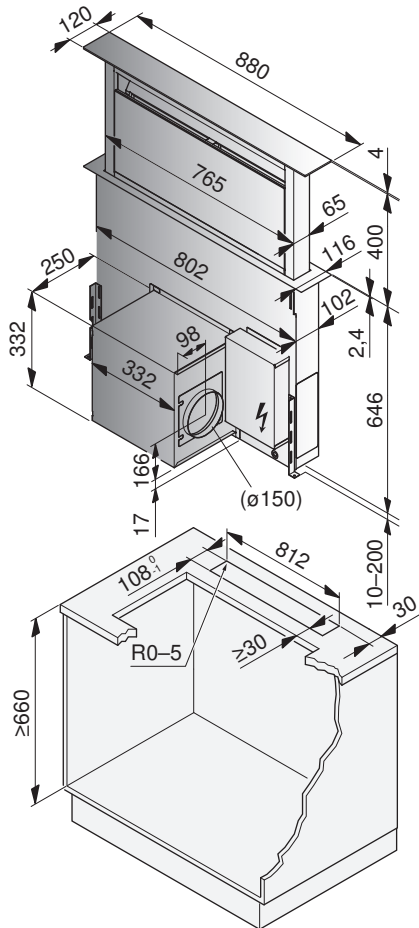


Genügend Platzreserven für Wartungsarbeiten und Zugang zu Lüftermotor/Flachkanalsystem sicherstellen!

**DSTS9 (64004)**

<b>Betriebsart</b>	Abluft/Umluft
<b>Schallpegel</b>	49–69 dB (A)/43–76 dB (A)
<b>Beleuchtung</b>	1 × 6 W
<b>Motor</b>	1 × 270 W
<b>Montagevariante</b>	Aufliegend

<b>Netzanschluss</b>	220–240 V~ 50/60 Hz, 276 W
<b>Absicherung</b>	10 A
<b>Gebälsestufen</b>	4
<b>Gewicht</b>	~35 kg
<b>Montagevariante</b>	Flächenbündig

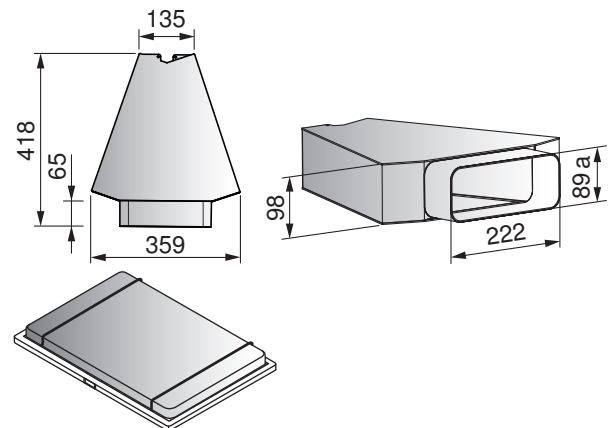


- Das Motorengehäuse kann alternativ auch von hinten am Dunstabzug geplant und montiert werden, wobei die Service- und Montagezugänglichkeit trotzdem von vorne gewährleistet sein muss.
- Der Ausblasstutzen kann in vier verschiedenen Richtungen platziert werden.

**Zubehör:** Umluftbox 1157470. Für die Installation wird ein Übergangsstück 1012782 oder H42078 benötigt. Siehe Flachkanalsysteme aus Kunststoff, Brandschutzklasse (RF 3) (siehe Seite 241).

**Empfehlung Kochfelder des Typs:**  
 GK45TEPS..., GK46TIMPS..., GK47TIMPS...

Longlife-Aktivkohlefilter 1012163



**Abluftöffnungsquerschnitt: min. 500 cm² für die Abluft im Sockelbereich vorsehen.**

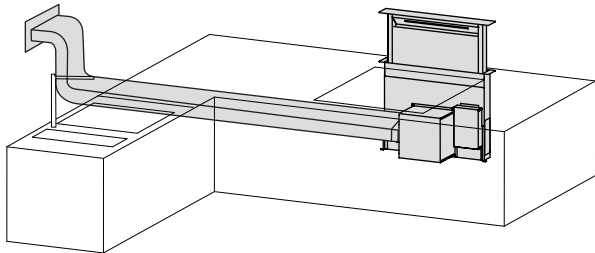
## Tischlüfter

Das Gebläse kann gedreht montiert werden. Die Ablufführung ist damit nach oben, links, rechts, oder nach unten möglich. Das Gebläse ist in gleicher Position auch von hinten am Gerät montierbar. Wird das Gebläse von hinten am Gerät montiert, ist im Montagebereich die Rückwand des Schrankes auszuschneiden und hinter dem Schrank der entsprechende Einbauraum zu berücksichtigen. Die Service- und Montagezugänglichkeit muss von vorne gewährleistet sein. Die Elektrik kann bei Bedarf links neben dem Gebläse am Haubenkörper oder frei im Schrank positioniert werden. Optional auch Variante mit externem Motor möglich.

### Installationsvarianten

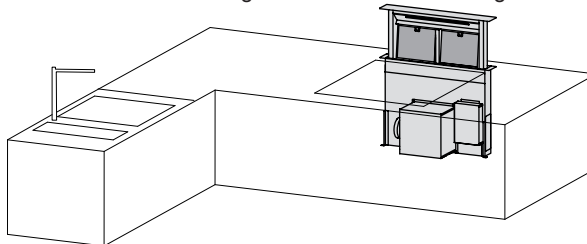
#### Tischlüfter mit Abluft

Bei dieser Montagevariante leitet der Sockellüfter die Abluft durch ein Abluftrrohr oder platzsparend durch einen Flachkanal durch die Wand.



#### Tischlüfter mit Umluft «Aktivkohlefilter»

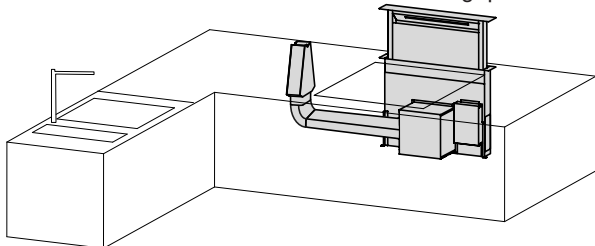
Bei dieser Montagevariante werden die Aktivkohlefilter direkt vorne, hinter den Fettfilter platziert. Die Abluft kann zum Beispiel durch eine Schattenfuge zurück in den Raum geleitet werden.



Abluftöffnungsquerschnitt: min. 500 cm<sup>2</sup> für die Abluft im Sockelbereich vorsehen.

#### Tischlüfter mit Umluft «Umluftbox»

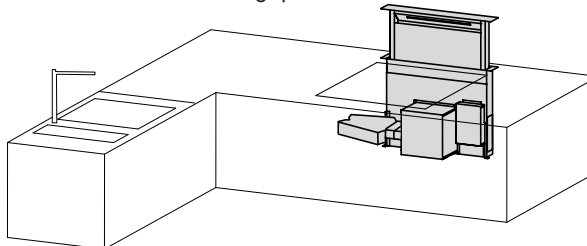
Bei dieser Montagevariante wird die Umluftbox in stehender Position an den Flachkanal angeschlossen. Die Abluft kann zum Beispiel durch eine Schattenfuge zurück in den Raum geleitet werden. Bei dieser Bauvariante muss eine Revisionsöffnung für den Austausch der Filter der Umluftbox eingeplant werden.



Abluftöffnungsquerschnitt: min. 500 cm<sup>2</sup> für die Abluft im Sockelbereich vorsehen.

#### Tischlüfter mit Umluft «Umluftbox»

Bei dieser Montagevariante wird die Umluftbox an den Sockellüfter angeschlossen. Die Abluft kann zum Beispiel durch eine Schattenfuge zurück in den Raum geleitet werden. Bei dieser Bauvariante muss eine Revisionsöffnung für den Austausch der Filter der Umluftbox eingeplant werden.

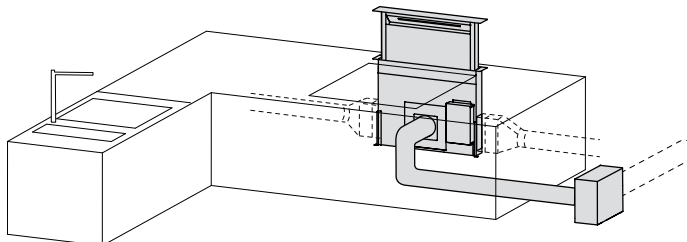


Abluftöffnungsquerschnitt: min. 500 cm<sup>2</sup> für die Abluft im Sockelbereich vorsehen.

#### Tischlüfter mit externem Motor

Bei dieser Montagevariante kann der Motor extern, Bsp. im Nebenkasten platziert werden. Es wird eine Maximaldistanz von 4 m empfohlen. Der externe Motor darf nur im Innenbereich installiert werden.

Benötigt externen Motorbausatz 1012164.



## 15.4 Deckenhauben

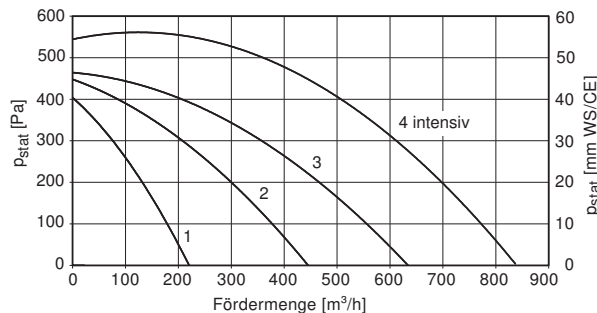
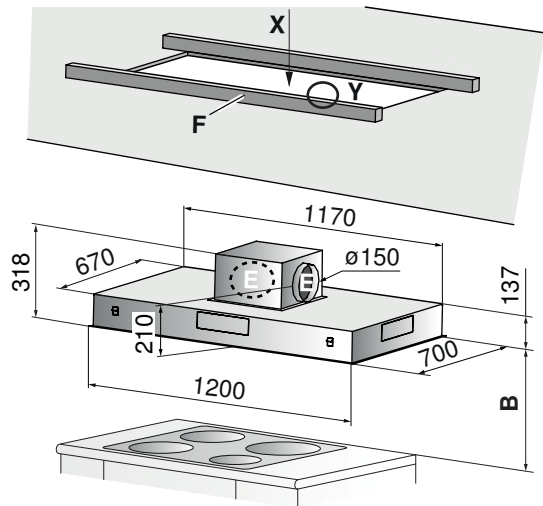
### Für nachfolgende Hauben gilt:

- Ansteuerung von externen Motorclappen, Dachventilatoren, Raumlüftern usw. siehe Dokument P60.008.
- Netzanschluss direkt über Dunstabzug, Anschlusskabel 1,5 m mit Stecker.

### DSDSR12 (64003)

<b>Betriebsart</b>	Abluft
<b>Schallpegel</b>	43–72 dB (A)
<b>Beleuchtung</b>	2 × 7 W
<b>Motor</b>	1 × 170 W

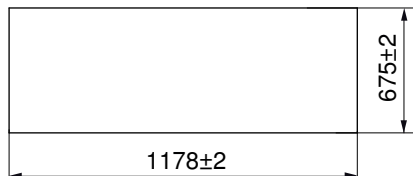
<b>Netzanschluss</b>	220–240 V~ 50/60 Hz, 184 W
<b>Absicherung</b>	10 A
<b>Gebläsestufen</b>	4
<b>Gewicht</b>	~33 kg



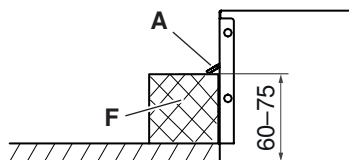
Motorenhäuser **E** auf alle vier Seiten drehbar

**F** Holzleiste

Ausschnittmass Ansicht **X**



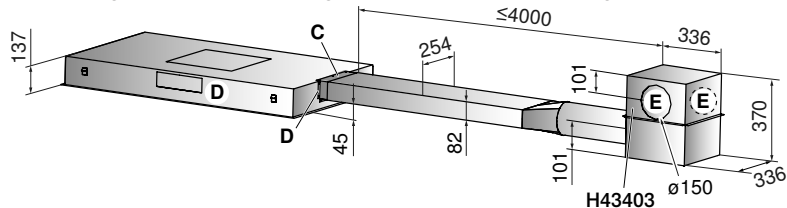
Ansicht **Y**



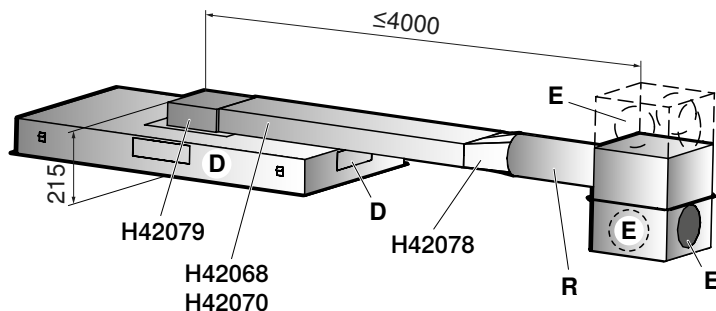
Mindestabstand **B** über Kochfeld: 800 mm  
 Empfohlener Maximalabstand **B**: 1300 mm  
 Hinweise Mindestabstand (siehe Seite 139)

### Installation mit externem Motorenhäuser mit seitlichem Abgang (Teile unten nicht im Lieferumfang enthalten)

Notwendiges Zubehör: Montagekit für externes Motorenhäuser H43403 (inklusive Übergangsstück **C** für V-ZUG Flachkanal)



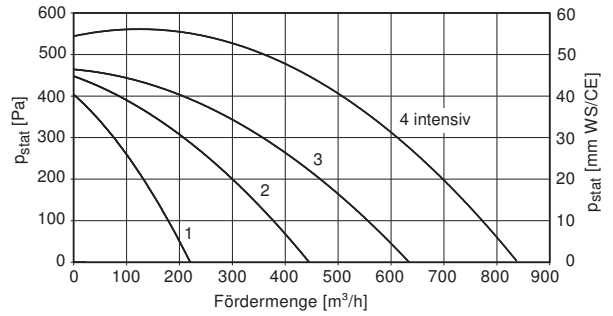
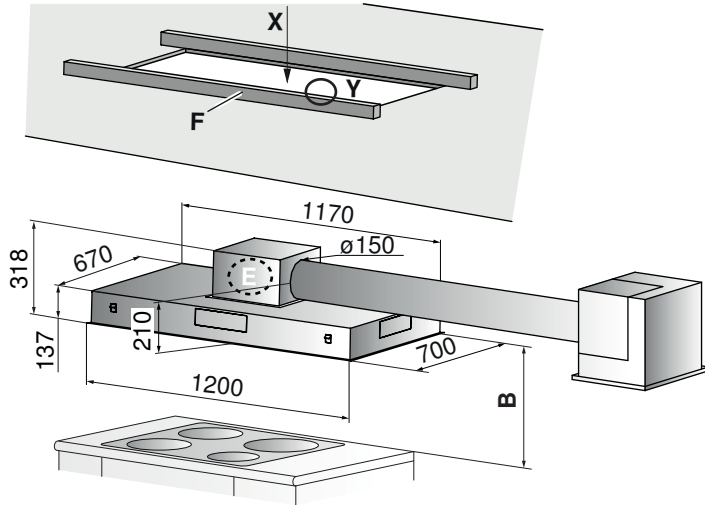
- Abzug **D** auf allen vier Seiten möglich.
- Abgang **E** auf allen vier Seiten wählbar.
- Montagekit **H43403**



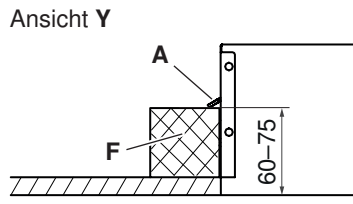
- Installation mit externem Motorenhäuser, mit obenliegendem Abgang. Das Motorenhäuser darf nur im Innenbereich platziert werden.
- Umlenkstück **H42079**, Flachkanal **H42068** (1 m) und **H42070** (Teleskop), Übergangsstück **H42078**
- Evtl. Flexrohr **R**

<b>Betriebsart</b>	Umluft
<b>Schallpegel</b>	65–77 dB (A)
<b>Beleuchtung</b>	2 × 7 W
<b>Motor</b>	1 × 170 W

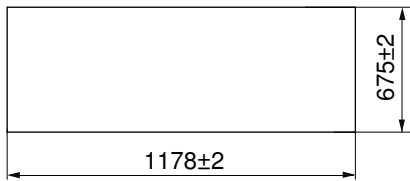
<b>Netzanschluss</b>	220–240 V~ 50/60 Hz, 184 W
<b>Absicherung</b>	10 A
<b>Gebälsestufen</b>	4
<b>Gewicht</b>	~33 kg



Motorenhäuser **E** auf alle vier Seiten drehbar  
**F** Holzleiste  
 Ausschnittmass Ansicht **X**

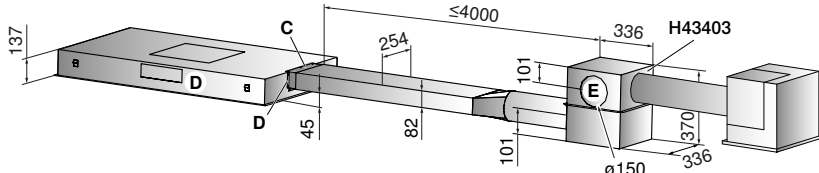


Mindestabstand **B** über Kochfeld: 800 mm  
 Empfohlener Maximalabstand **B**: 1300 mm  
 Hinweise Mindestabstand (siehe Seite 139)

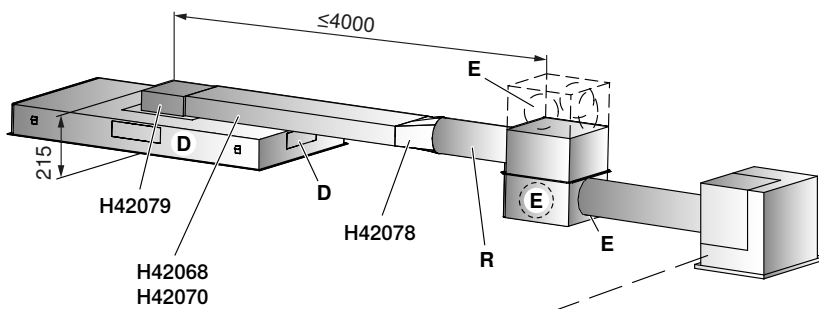


**Installation mit externem Motorenhäuser mit seitlichem Abgang (Teile unten nicht im Lieferumfang enthalten)**

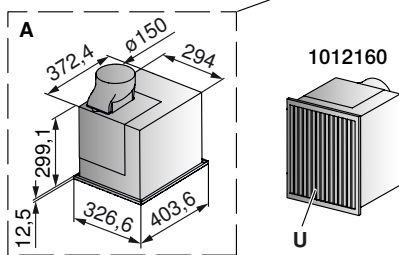
Notwendiges Zubehör: Montagekit für externes Motorenhäuser H43403 (inklusive Übergangsstück **C** für V-ZUG Flachkanal)



- Abzug **D** auf allen vier Seiten möglich.
- Abgang **E** auf allen vier Seiten wählbar.
- Montagekit **H43403**



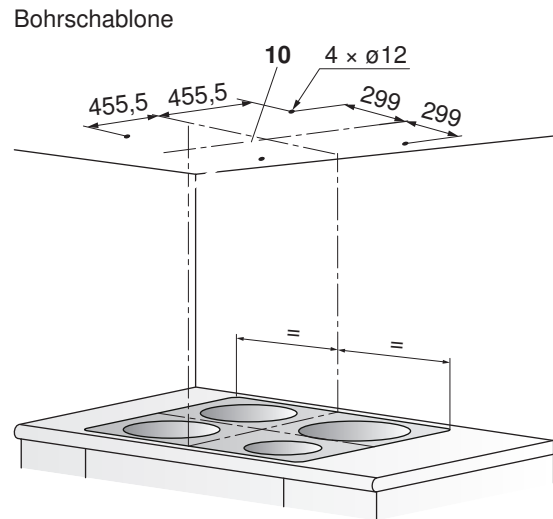
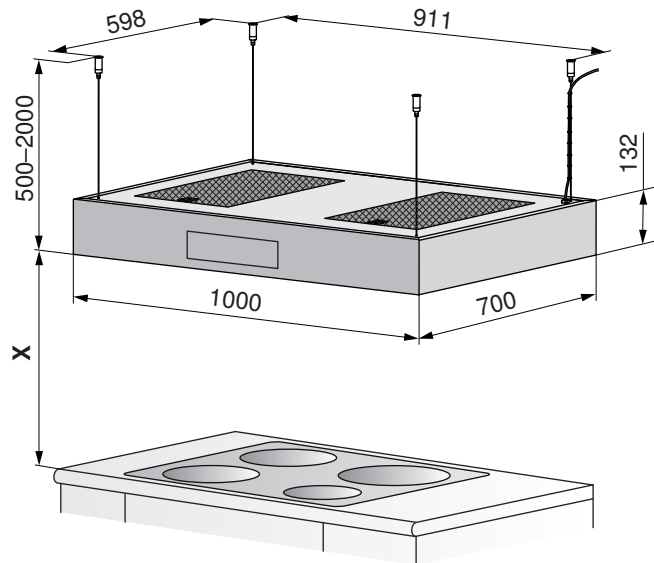
- Installation mit externem Motorenhäuser, mit obenliegendem Abgang.
- **A**: Option Umluftbox **1012160**. Ansicht von unten **U**. Das Motorenhäuser darf nur im Innenbereich platziert werden.
- Mögliche Anschlüsse der Umluftbox sind seitlich, hinten oder oben.
- Umlenkstück **H42079**, Flachkanal **H42068** (1 m) und **H42070** (Teleskop), Übergangsstück **H42078**
- Evtl. Flexrohr **R**



**DIAS 10 (63009)**

<b>Betriebsart</b>	Umluft
<b>Schallpegel</b>	54–70 dB (A)
<b>Beleuchtung</b>	4 × 5 W, 12 V~
<b>Motor</b>	1 × 100 W

<b>Netzanschluss</b>	220–240 V~ 50/60 Hz, 120 W
<b>Absicherung</b>	10 A
<b>Gebälsestufen</b>	4
<b>Gewicht</b>	~30 kg



**Mindestabstand X über Kochfeld:**

Bei Elektrokochfeld: 650 mm

Bei Gaskochfeld: 750 mm

Empfohlener Maximalabstand **X**: 1300 mm

Hinweise Mindestabstand (siehe Seite 139)

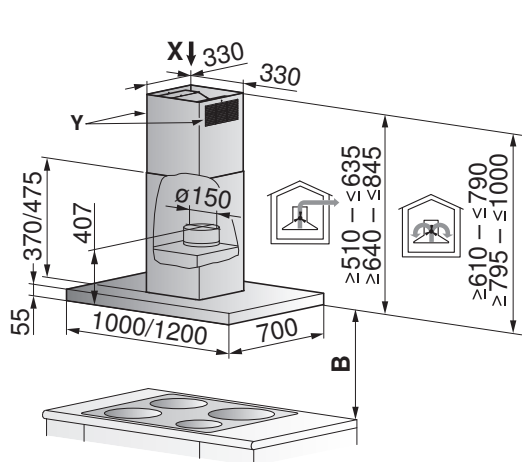
15.5 Inselhauben

Für nachfolgende Hauben gilt:

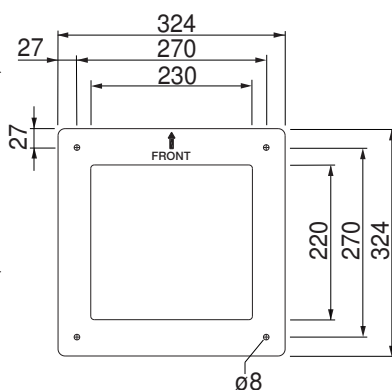
- Teleskopverschalung (verstellbar) in verschiedenen Basishöhen erhältlich.
- Netzanschluss direkt über Dunstabzug, Anschlusskabel 1,2 m mit Stecker.
- Ansteuerung von externen Motorklappen, Dachventilatoren, Raumlüftern usw. siehe Dokument P60.008.

AiroClearInsel V6000 (63019/63020)

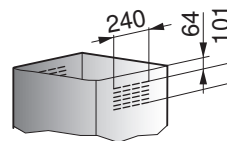
<b>Betriebsart</b>	Abluft/Umluft	<b>Netzanschluss</b>	220–240 V~ 50–60 Hz, 138 W
<b>Schallpegel</b>	38–63 dB (A)/41–68 dB (A)	<b>Absicherung</b>	10 A
<b>Beleuchtung</b>	4 × 2 W	<b>Gebälsestufen</b>	4
<b>Motor</b>	1 × 130 W	<b>Gewicht</b>	~32/35 kg
<b>Optionen-Anschluss (optional)</b>	max. 180 W		



Bohrplan (Ansicht X)



Luftaustritt bei Umluft (Detail Y)



Teleskopverschalung Abluft/Umluft:

In der Höhe verstellbar.  
 In 2 Basishöhen erhältlich.

Bei Umluft (siehe Detail Y):

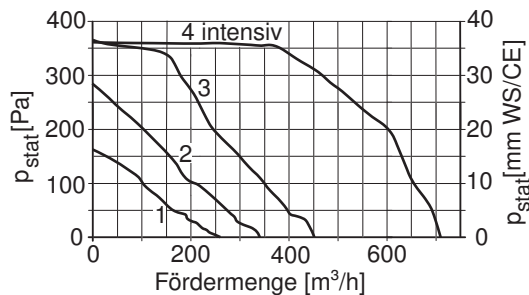
Luftaustritt links/rechts und hinten/vorne möglich.

Mindestabstand B über Kochfeld

Bei Elektrokochfeld: 500 mm

Bei Gaskochfeld: 750 mm

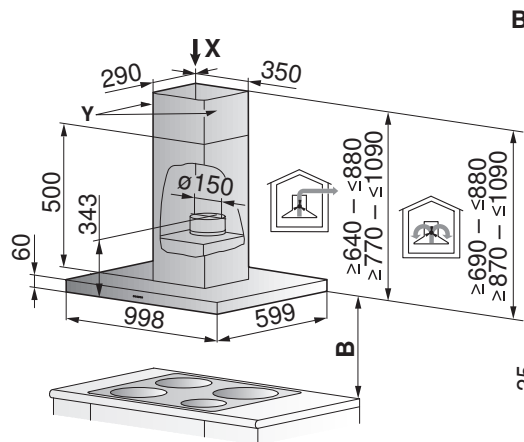
Hinweise Mindestabstand (siehe Seite 139)



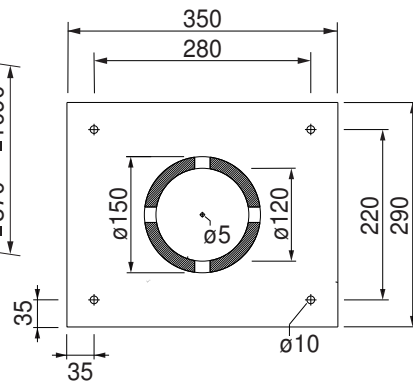


**DIQS10 (63014)**

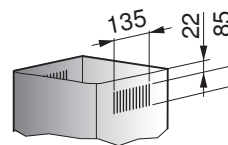
<b>Betriebsart</b>	Abluft/Umluft	<b>Netzanschluss</b>	220–240 V~ 50/60 Hz, 274 W
<b>Schallpegel</b>	52–69 dB (A)/69–76 dB (A)	<b>Absicherung</b>	10 A
<b>Beleuchtung</b>	4 × 1 W	<b>Gebläsestufen</b>	4
<b>Motor</b>	1 × 270 W	<b>Gewicht</b>	~32,7 kg
<b>Optionen-Anschluss</b>	max. 200 W		



**Bohrplan (Ansicht X)**



**Luftsaustritt bei Umluft (Detail Y)**



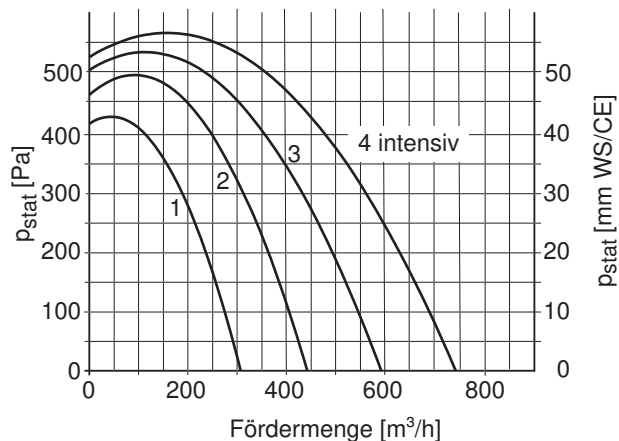
**Teleskopverschalung Abluft/Umluft:**

In der Höhe verstellbar.  
 In 2 Basishöhen erhältlich.

Bei Umluft (siehe Detail Y):  
 - Luftaustritt links/rechts und hinten/vorne möglich.

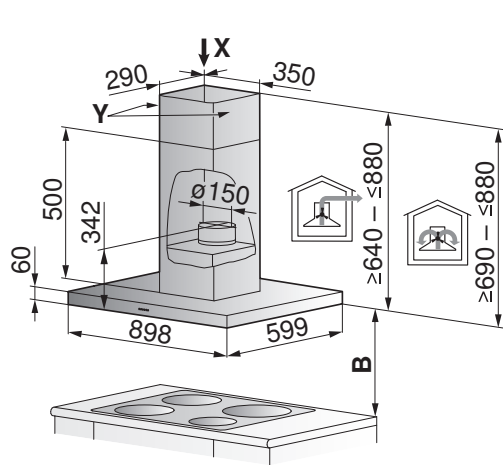
**Mindestabstand B über Kochfeld:**

Bei Elektrokochfeld: 650 mm  
 Bei Gaskochfeld: 750 mm  
 Hinweise Mindestabstand (siehe Seite 139)

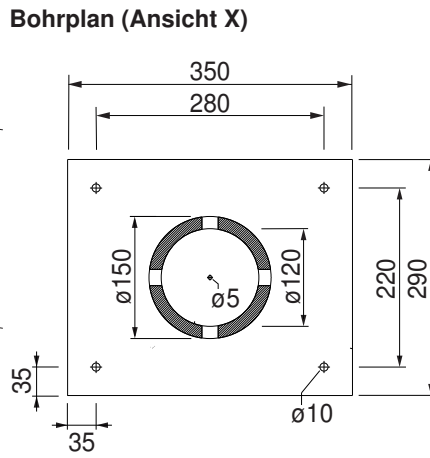
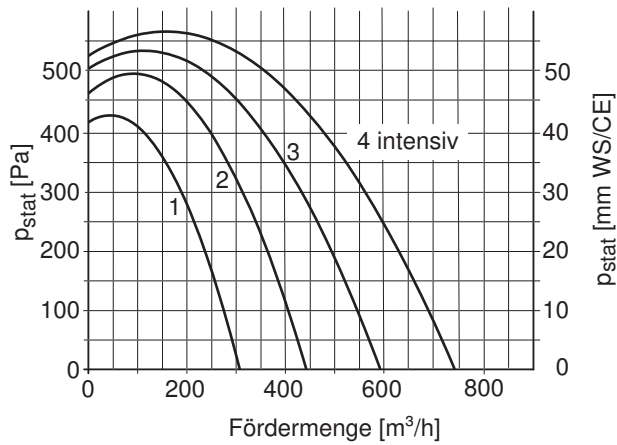


**DIE9 (63013)**

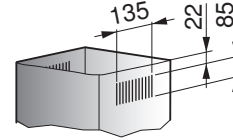
<b>Betriebsart</b>	Abluft/Umluft	<b>Netzanschluss</b>	220–240 V~ 50/60 Hz, 274 W
<b>Schallpegel</b>	52–69 dB (A)/69–76 dB (A)	<b>Absicherung</b>	10 A
<b>Beleuchtung</b>	4 × 1 W	<b>Gebälsestufen</b>	4
<b>Motor</b>	1 × 270 W	<b>Gewicht</b>	~36,5 kg



Bei Umluft (siehe Detail Y):  
 Luftaustritt links/rechts und hinten/vorne möglich.



**Luftaustritt bei Umluft (Detail Y)**



**Teleskopverschalung Abluft/Umluft:**

In der Höhe verstellbar.  
 In 1 Basishöhe erhältlich.

**Mindestabstand B über Kochfeld**

Bei Elektrokochfeld: 650 mm  
 Bei Gaskochfeld: 750 mm  
 Hinweise Mindestabstand (siehe Seite 139)

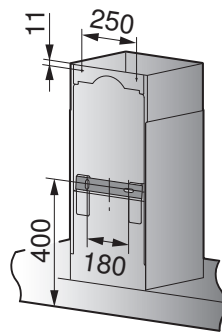
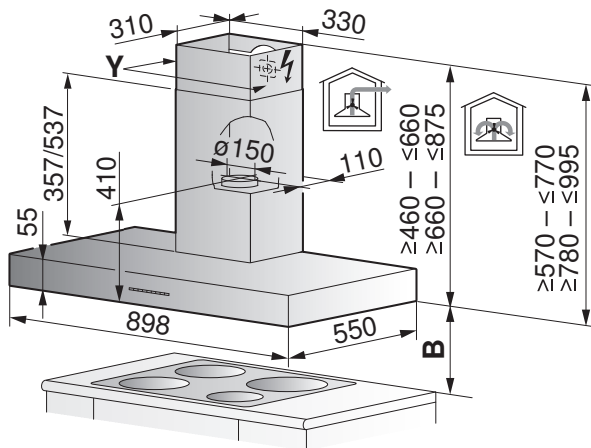
## 15.6 Wandhauben

### Für nachfolgende Hauben gilt:

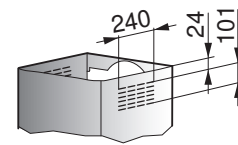
- Art der Verrohrung beachten (gerade Verrohrung oder Krümmer).
- Teleskopverschalung (verstellbar) in verschiedenen Basishöhen erhältlich.
- Netzanschluss oberhalb Wandhaube hinter Kaminabdeckung/Teleskopverschalung.
- Anschlusskabel 1,5 m mit Stecker, ausser bei Modell 62021 = 1,2 m mit Stecker.
- Ansteuerung von externen Motorklappen, Dachventilatoren, Raumlüftern usw. siehe Dokument P60.008.

### AiroClearWand V6000 (62028)

<b>Betriebsart</b>	Abluft/Umluft	<b>Netzanschluss</b>	220–240 V~ 50/60 Hz, 134 W
<b>Schallpegel</b>	38–63 dB (A)/41–68 dB (A)	<b>Absicherung</b>	10 A
<b>Beleuchtung</b>	2 × 2 W	<b>Gebälsestufen</b>	4
<b>Motor</b>	1 × 130 W	<b>Gewicht</b>	~25,5 kg
<b>Optionen-Anschluss</b>	max. 180 W		

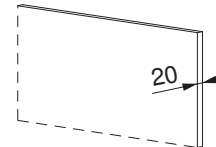


### Luftaustritt bei Umluft (Detail Y)



### Verwendung von Gesteinsabdeckungen

Wandplatte (Granit, Marmor) mit 20 mm Dicke möglich.

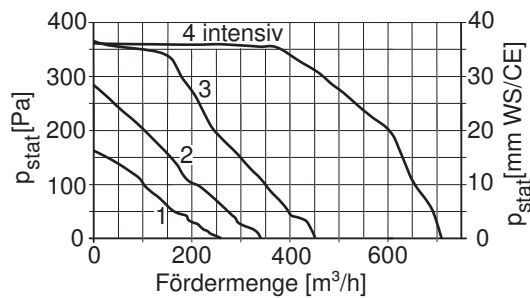


### Mindestabstand B über Kochfeld:

Bei Elektrokochfeld: 500 mm  
 Bei Gaskochfeld: 750 mm  
 Hinweise Mindestabstand (siehe Seite 139)

### Teleskopverschalung Abluft/Umluft:

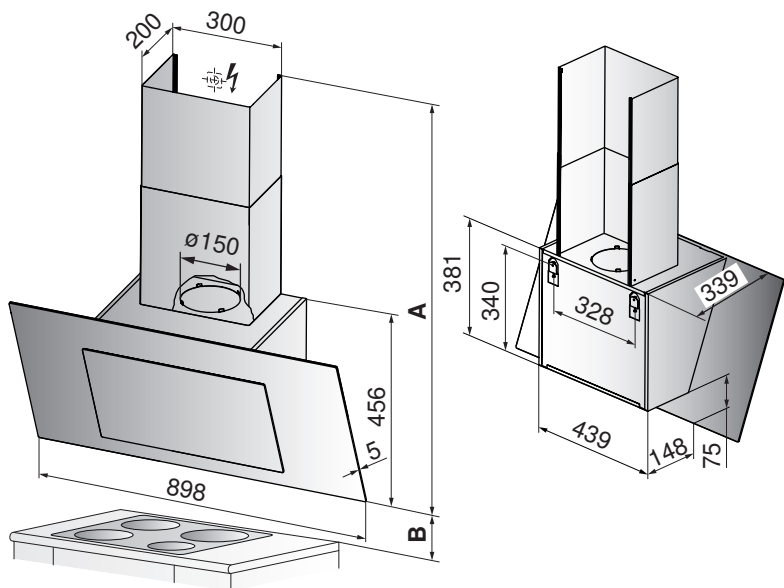
In der Höhe verstellbar.  
 In 2 Basishöhen erhältlich.



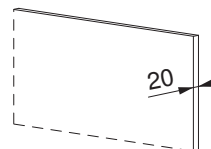


**DWVHR9 (62030)**

<b>Betriebsart</b>	Abluft/Umluft	<b>Netzanschluss</b>	220–240 V~ 50/60 Hz, 272 W
<b>Schallpegel</b>	51–72 dB (A)/71–78 dB (A)	<b>Absicherung</b>	10 A
<b>Beleuchtung</b>	2 × 1,1 W, 12 V~	<b>Gebläsestufen</b>	4
<b>Motor</b>	1 × 270 W	<b>Gewicht</b>	~16 kg

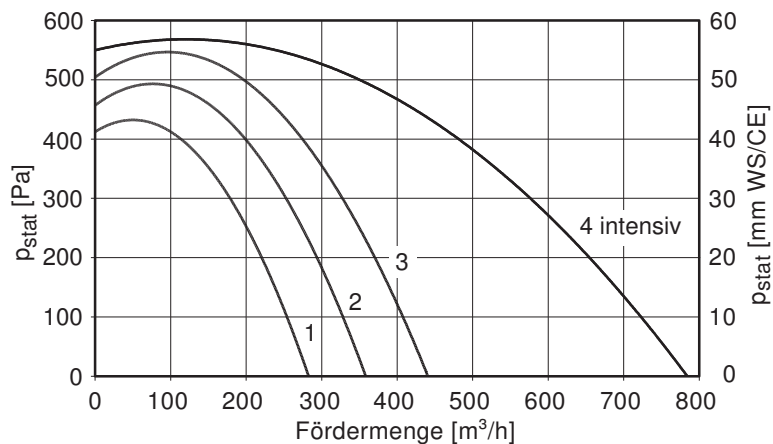


**Verwendung von Gesteinsabdeckungen**  
 Wandplatte (Granit, Marmor) mit 20 mm Dicke möglich.



**Teleskopverschalung Abluft**  
 In 2 Basishöhen **A** erhältlich:  
 805–1095 mm (Standard)  
 1090–1435 mm (lang)

Standardausführung Umluft:  
 ohne Teleskopverschalung, mit flacher Abdeckung für Filter und Netzkabel



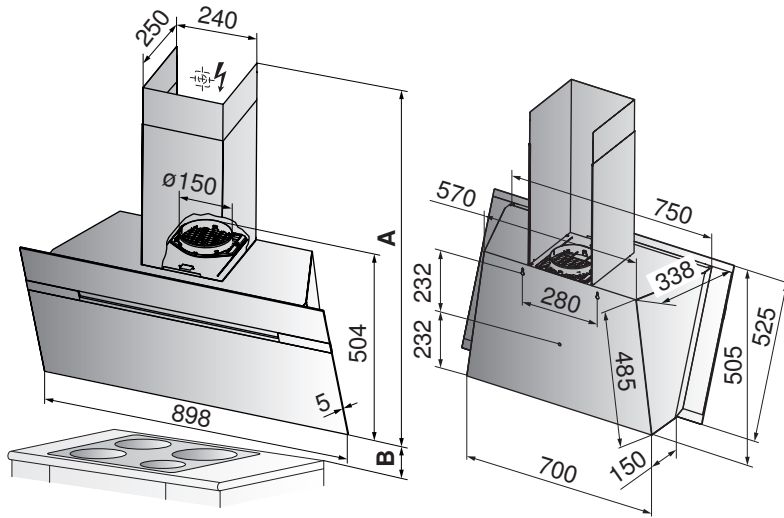
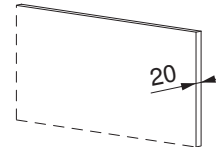
**Mindestabstand B über Kochfeld:**  
 Bei Elektrokochfeld: 450 mm  
 Bei Gaskochfeld: 500 mm  
 Hinweise Mindestabstand (siehe Seite 139)

**AiroClearWand V2000 V90 (62032)**

<b>Betriebsart</b>	Abluft/Umluft	<b>Netzanschluss</b>	220–240 V~ 50/60 Hz, 305 W
<b>Schallpegel</b>	53–72 dB (A)/70–75 dB (A)	<b>Absicherung</b>	10 A
<b>Beleuchtung</b>	2 × 2,5 W, 12 V~	<b>Gebälsestufen</b>	4
<b>Motor</b>	1 × 300 W	<b>Gewicht</b>	19 kg

**Verwendung von Gesteinsabdeckungen**

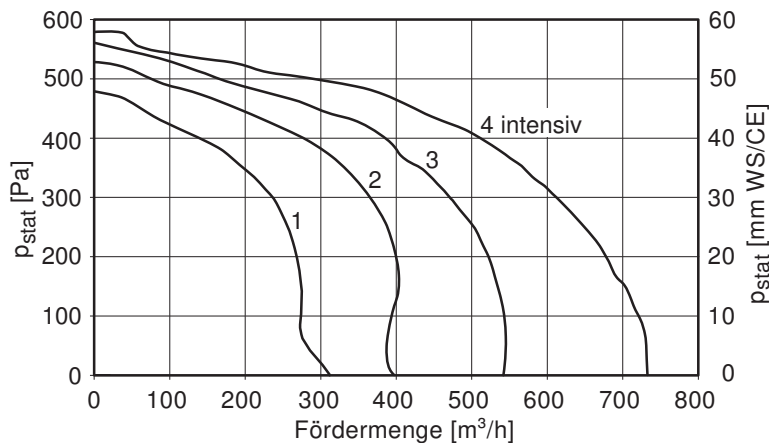
Wandplatte (Granit, Marmor) mit 20 mm Dicke möglich.



**Teleskopverschalung Abluft**

In Basishöhe **A** erhältlich:  
 1045–1465 mm (Standard)

Standardausführung Umluft:  
 ohne Teleskopverschalung, mit Schutzgitter für Gebläse-Öffnung



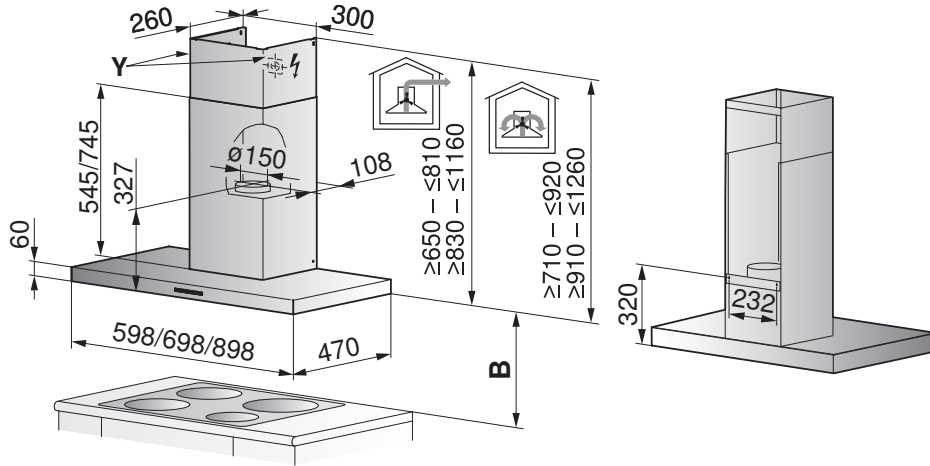
**Mindestabstand B über Kochfeld:**

Bei Elektrokochfeld: 400 mm  
 Bei Gaskochfeld: 500 mm  
 Hinweise Mindestabstand (siehe Seite 139)

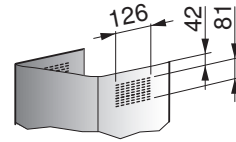


**DWQS6 (62019), DWQS7 (62020), DWQS9 (62021)**

<b>Betriebsart</b>	Abluft/Umluft	<b>Netzanschluss</b>	220–240 V~ 50/60 Hz, 272 W
<b>Schallpegel</b>	52–69 dB (A)/69–76 dB (A)	<b>Absicherung</b>	10 A
<b>Beleuchtung</b>	2 × 1 W	<b>Gebälsestufen</b>	4
<b>Motor</b>	1 × 270 W	<b>Gewicht</b>	~15,6/17,7/22 kg
<b>Optionen-Anschluss</b>	max. 200 W		

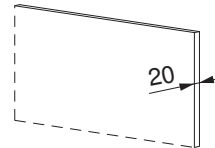


**Luftaustritt bei Umluft (Detail Y)**



**Verwendung von Gesteinsabdeckungen**

Wandplatte (Granit, Marmor) mit 20 mm Dicke möglich.

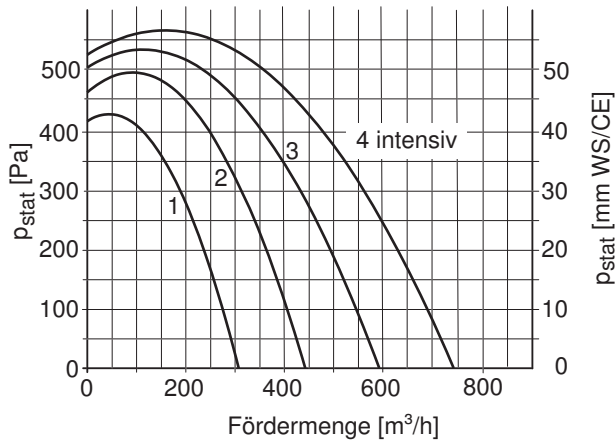


**Teleskopverschalung Abluft/Umluft:**

In der Höhe verstellbar.  
 In 2 Basishöhen erhältlich.

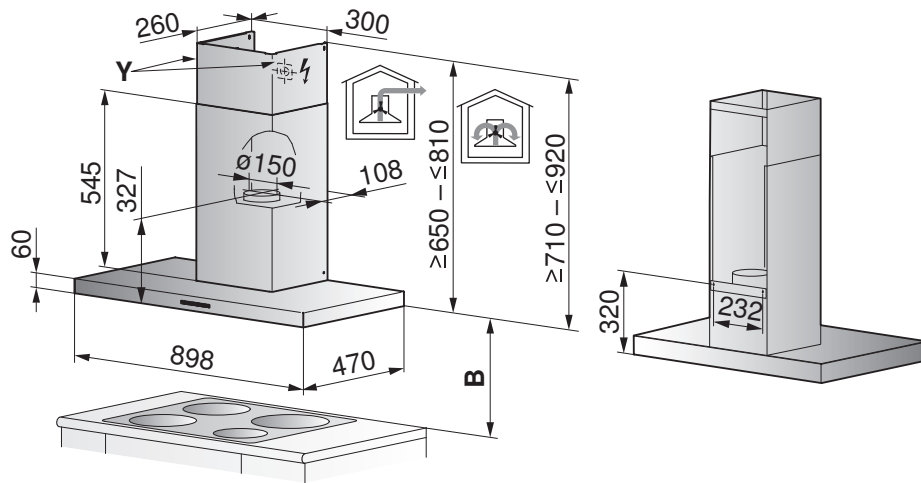
**Mindestabstand B über Kochfeld:**

Bei Elektrokochfeld: 650 mm  
 Bei Gaskochfeld: 750 mm  
 Hinweise Mindestabstand (siehe Seite 139)

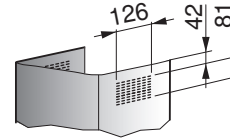


**DWE9 (62003)**

<b>Betriebsart</b>	Abluft/Umluft	<b>Netzanschluss</b>	220–240 V~ 50/60 Hz, 272 W
<b>Schallpegel</b>	52–69 dB (A)/69–76 dB (A)	<b>Absicherung</b>	10 A
<b>Beleuchtung</b>	2 × 1 W	<b>Gebälsestufen</b>	4
<b>Motor</b>	1 × 270 W	<b>Gewicht</b>	~22 kg

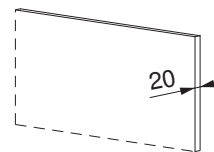


**Luftaustritt bei Umluft (Detail Y)**



**Verwendung von Gesteinsabdeckungen**

Wandplatte (Granit, Marmor) mit 20 mm Dicke möglich.

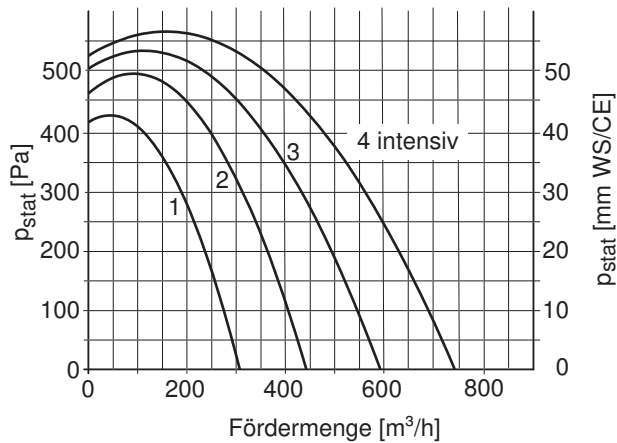


**Teleskopverschalung Abluft/Umluft:**

In der Höhe verstellbar.  
 In 1 Basishöhe erhältlich.

**Mindestabstand B über Kochfeld:**

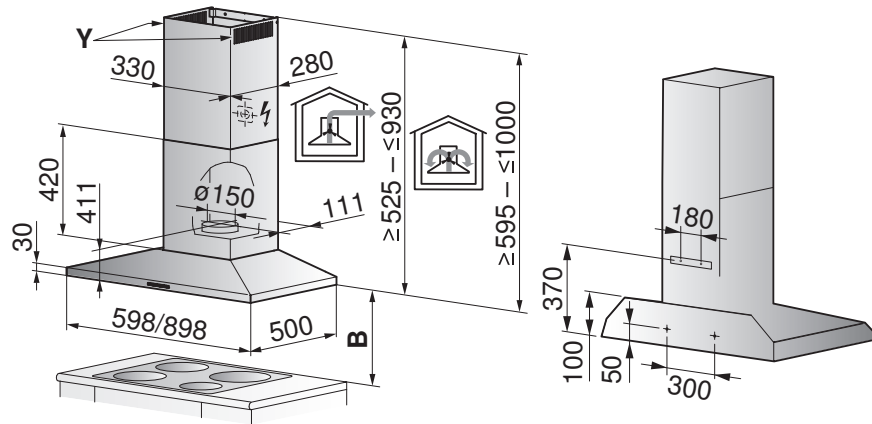
Bei Elektrokochfeld: 650 mm  
 Bei Gaskochfeld: 750 mm  
 Hinweise Mindestabstand (siehe Seite 139)



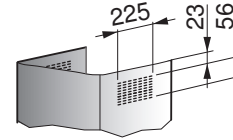


**DWN6 (62015), DWN9 (62016)**

<b>Betriebsart</b>	Abluft/Umluft	<b>Netzanschluss</b>	220–240 V~ 50/60 Hz, 272 W
<b>Schallpegel</b>	50–69 dB (A)/64–77 dB (A)	<b>Absicherung</b>	10 A
<b>Beleuchtung</b>	2 × 1 W	<b>Gebläsestufen</b>	4
<b>Motor</b>	1 × 270 W	<b>Gewicht</b>	~15/16 kg

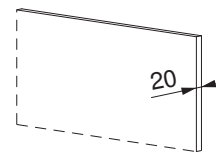


**Luftaustritt bei Umluft (Detail Y)**



**Verwendung von Gesteinsabdeckungen**

Wandplatte (Granit, Marmor) mit 20 mm Dicke möglich.

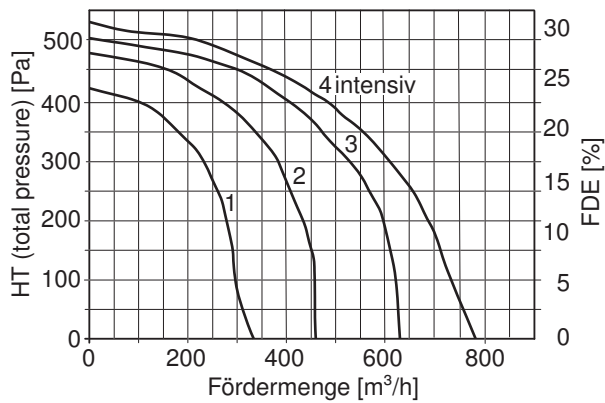


**Teleskopverschalung Abluft/Umluft:**

In der Höhe verstellbar.  
 In 1 Basishöhe erhältlich.

**Mindestabstand B über Kochfeld:**

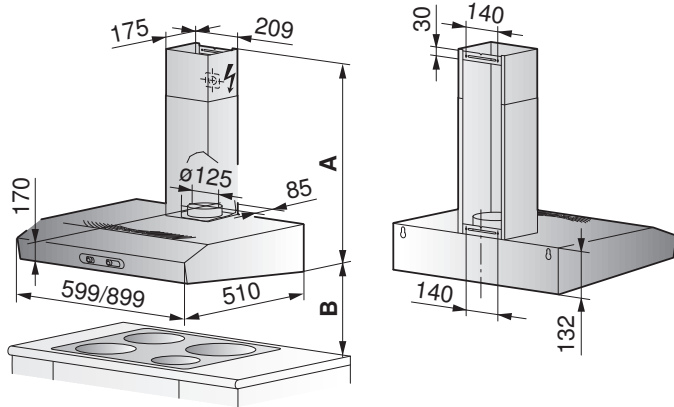
Bei Elektrokochfeld: 500 mm  
 Bei Gaskochfeld: 750 mm  
 Hinweise Mindestabstand (siehe Seite 139)



**AiroClearEinbau V200 für Wandmontage (61048)**

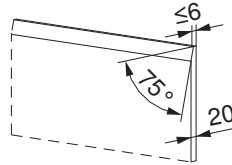
<b>Betriebsart</b>	Abluft/Umluft
<b>Schallpegel</b>	52–73 dB (A)
<b>Beleuchtung</b>	2 × 3 W, 230 V~
<b>Motor</b>	1 × 160 W

<b>Netzanschluss</b>	220–240 V~ 50/60 Hz, 166 W
<b>Absicherung</b>	10 A
<b>Gebälsestufen</b>	3
<b>Gewicht</b>	~5/6 kg



**Verwendung von Gesteinsabdeckungen**

Wandplatte (Granit, Marmor) mit 20 mm Dicke möglich.

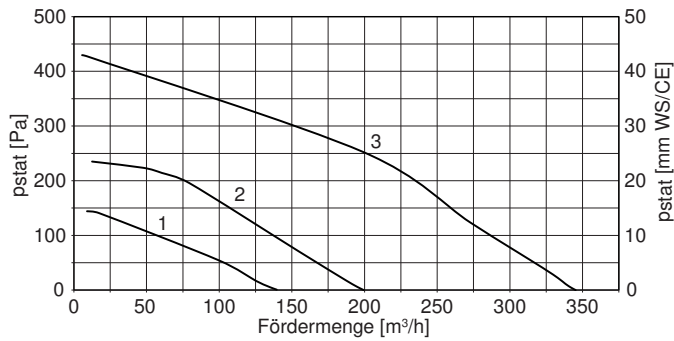


**Teleskopverschalung Abluft**

In 2 Basishöhen **A** erhältlich:  
 545–880 mm (Standard)  
 700–1140 mm (lang)

**Mindestabstand B über Kochfeld:**

Bei Elektrokochfeld: 500 mm  
 Bei Gaskochfeld: 750 mm  
 Hinweise Mindestabstand (siehe Seite 139)





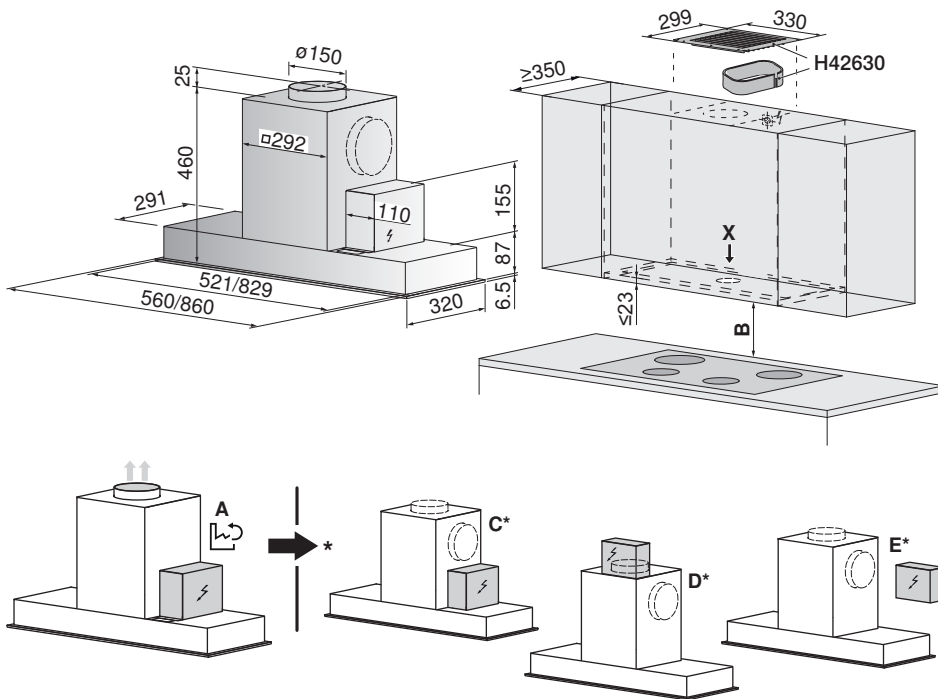
15.7 Einbauhauben

Für nachfolgende Hauben gilt:

- Ansteuerung von externen Motorklappen, Dachventilatoren, Raumlüftern usw. siehe Dokument P60.008.
- Anschlusskabel 1,2 m mit Stecker
- Wird im Umluftbetrieb die Abluft durch den Abluftstutzen ausgeblasen, muss im Deckenabschluss ein Lüftungsgitter mit min. 200 cm<sup>2</sup> Querschnittsfläche (Ausblasfläche) vorhanden sein, siehe Dokument J415.48.

AiroClearEinbau V4000 Huttenlüfter (64009/64010)

<b>Betriebsart</b>	Abluft/Umluft	<b>Netzanschluss</b>	220–240 V~ 50 Hz, 269 W
<b>Schallpegel</b>	49–67 dB (A)	<b>Absicherung</b>	10 A
<b>Beleuchtung</b>	2 x 2 W	<b>Gebälsestufen</b>	4
<b>Motor</b>	265 W	<b>Gewicht</b>	19,6 kg/22,9 kg
<b>Optionen-Anschluss</b>	max. 180 W		

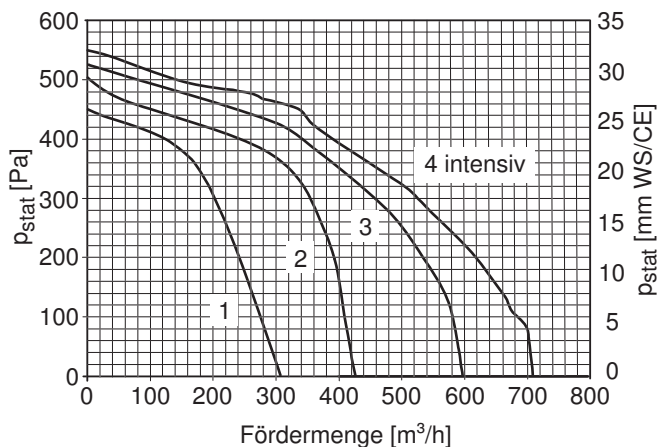


**Verwendung von Gesteinsabdeckungen**  
 Wandplatte (Granit, Marmor) mit 20 mm Dicke möglich.

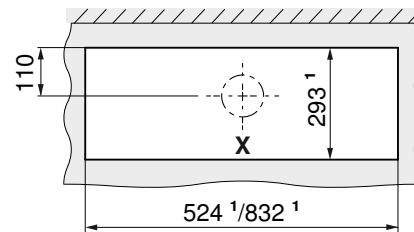
**Mindestabstand B über Kochfeld:**  
 Bei Elektrokochfeld: 500 mm  
 Bei Gaskochfeld: 750 mm  
 Hinweise Mindestabstand (siehe Seite 139)

**Ab Werk A**  
 (\*) Optionen C/D/E: Möglichkeiten der Anordnung El. Box und Luftausgabe.

**Anschluss für externe Komponenten**  
 wie z. B. Elektr. Zuluftklappe, siehe Dokument 1091565.



Ausschnitt Oberschrank (Ansicht X)

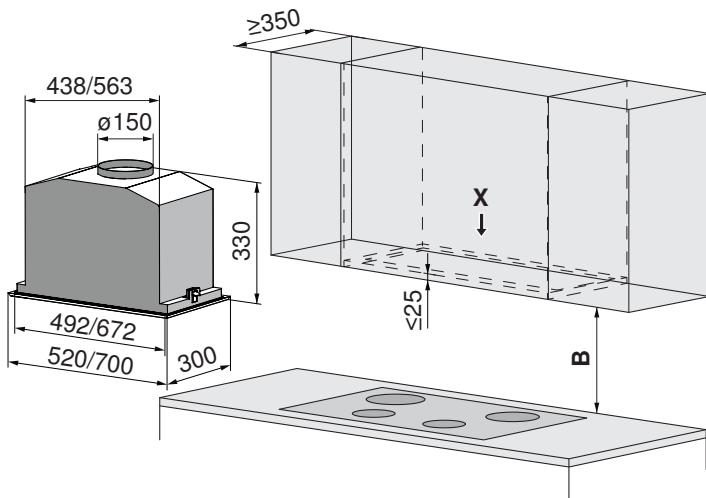


<sup>1</sup> Ausschnittmass

**DEHMR5 (61023), DEHMR7 (61024)**

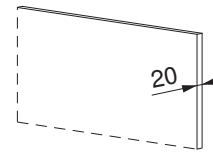
<b>Betriebsart</b>	Abluft/Umluft
<b>Schallpegel</b>	56–72 dB (A)
<b>Beleuchtung</b>	2 × 1,1 W
<b>Motor</b>	256 W

<b>Netzanschluss</b>	220–240 V~ 50/60 Hz, 267,2 W
<b>Absicherung</b>	10 A
<b>Gebälsestufen</b>	4
<b>Gewicht</b>	7/8 kg



**<sup>2</sup> Verwendung von Gesteinsabdeckungen**

Wandplatte (Granit, Marmor) mit 20 mm Dicke möglich.

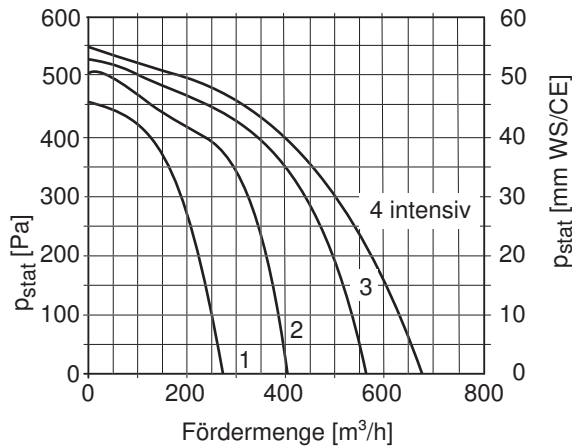


**Mindestabstand B über Kochfeld:**

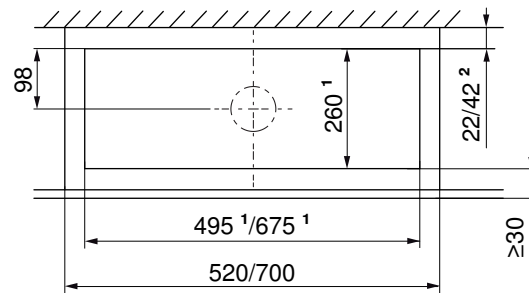
Bei Elektrokochfeld: 450 mm

Bei Gaskochfeld: 750 mm

Hinweise Mindestabstand (siehe Seite 139)



**Ausschnitt Oberschrank (Ansicht X)**

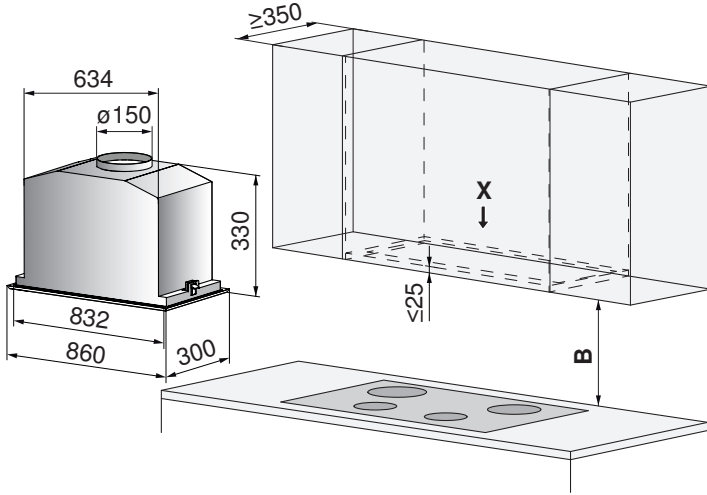


<sup>1</sup> Ausschnittmass

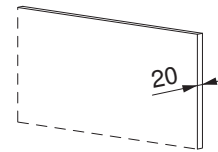


**DEHMR8 (61025)**

<b>Betriebsart</b>	Abluft/Umluft	<b>Netzanschluss</b>	220–240 V~ 50/60 Hz, 267,2 W
<b>Schallpegel</b>	56–72 dB (A)	<b>Absicherung</b>	10 A
<b>Beleuchtung</b>	2 x 1,1 W	<b>Gebläsestufen</b>	4
<b>Motor</b>	256 W	<b>Gewicht</b>	9 kg

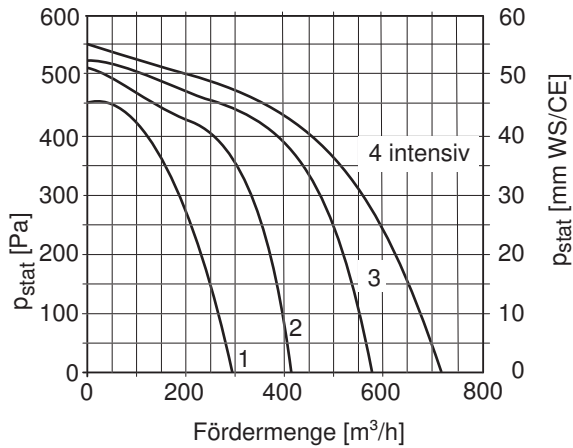


<sup>2</sup> **Verwendung von Gesteinsabdeckungen**  
 Wandplatte (Granit, Marmor) mit 20 mm Dicke möglich.

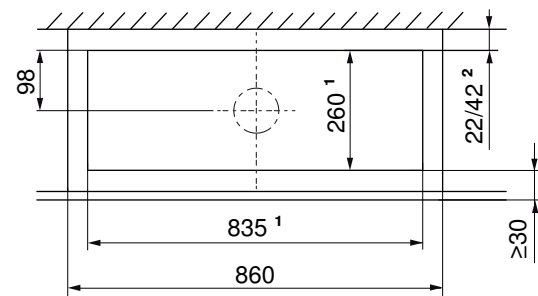


**Mindestabstand B über Kochfeld:**

Bei Elektrokochfeld: 450 mm  
 Bei Gaskochfeld: 750 mm  
 Hinweise Mindestabstand (siehe Seite 139)



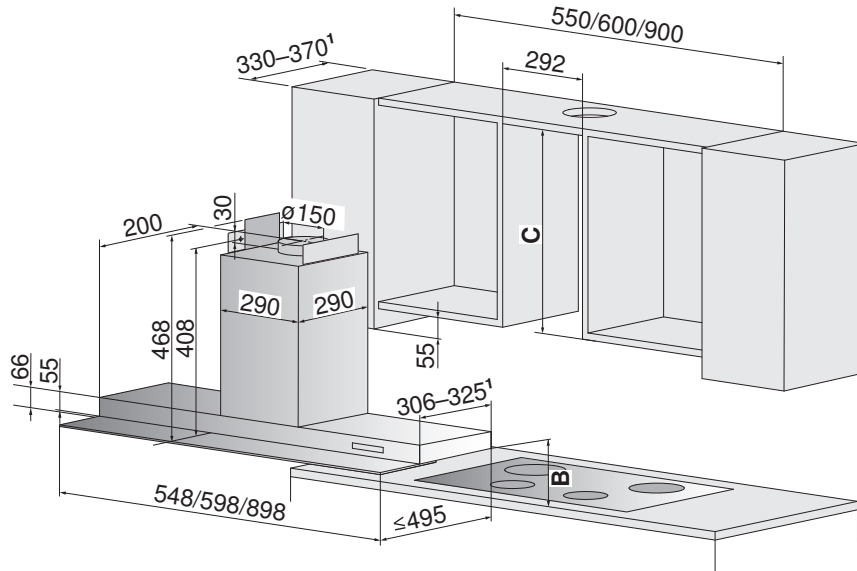
**Ausschnitt Oberschrank (Ansicht X)**



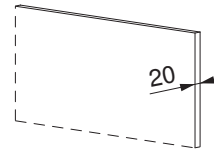
<sup>1</sup> Ausschnittmass

**AiroClearEinbau V6000 (61061/61062/61063)**

<b>Betriebsart</b>	Abluft/Umluft	<b>Netzanschluss</b>	220–240 V~ 50/60 Hz, 134 W
<b>Schallpegel</b>	38–63 dB (A)/42–68 dB (A)	<b>Absicherung</b>	10 A
<b>Beleuchtung</b>	2 × 2 W	<b>Gebälsestufen</b>	4
<b>Motor</b>	1 × 130 W	<b>Gewicht</b>	~21,5/22/27,4 kg
<b>Optionen-Anschluss (optional)</b>	max. 180 W		



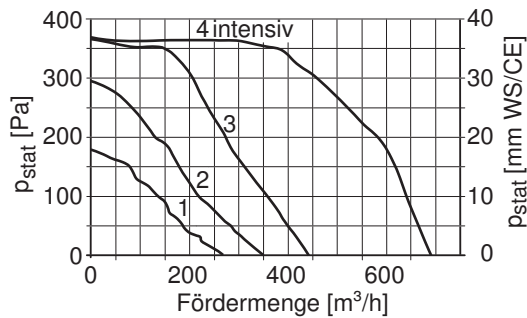
**Verwendung von Gesteinsabdeckungen**  
 Wandplatte (Granit, Marmor) mit 20 mm Dicke möglich.



**Mindestabstand B über Kochfeld:**

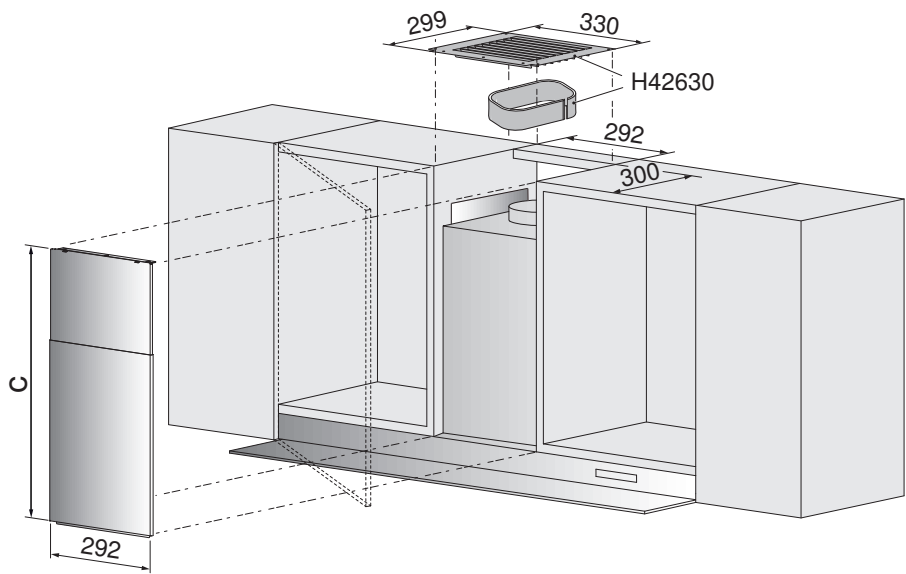
Bei Elektrokochfeld: 500 mm  
 Bei Gaskochfeld: 750 mm  
 Hinweise Mindestabstand (siehe Seite 139)

<sup>1</sup> bei Oberschranks tiefe 351–370 mm: zusätzliches Abschlussprofil notwendig



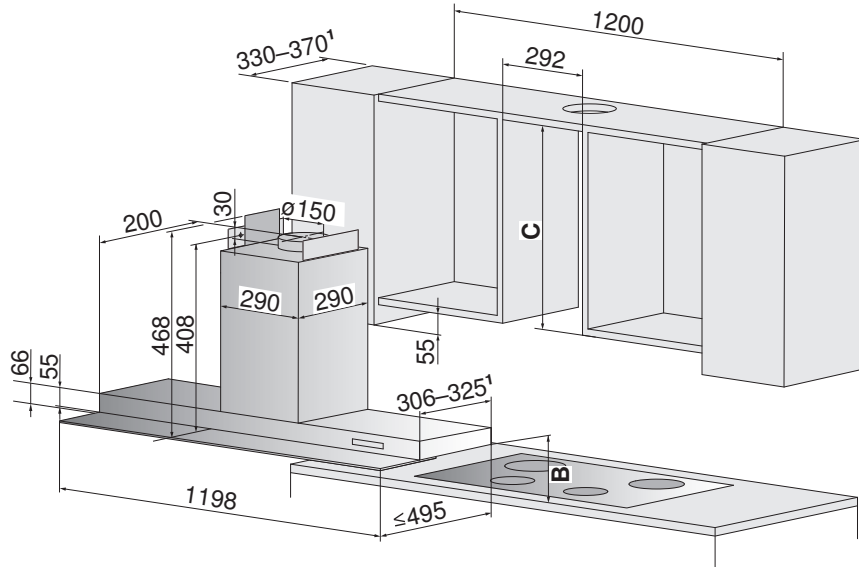
Abschlussprofil im Lieferumfang enthalten:			Als Option erhältlich:			
Typ	Breite	Oberschrantktiefe	Typ	Breite	Oberschrantktiefe	Artikel-Nr.
AE6T5GT (61061)	548 mm	330–350 mm	AE6T5GT (61061)	548 mm	351–370 mm	1046974
AE6T6GT (61062)	598 mm	330–350 mm	AE6T6GT (61062)	598 mm	351–370 mm	1046975
AE6T9GT (61063)	898 mm	330–350 mm	AE6T9GT (61063)	898 mm	351–370 mm	1046976

Frontabdeckung als Option erhältlich				Umluftsatz für Oberschränke ohne Blende als Option erhältlich, kombinierbar mit 1046971 und 1046972		
Typ	Material	Höhe C	Artikel-Nr.	Typ	Material	Artikel-Nr.
AE6TxGT (61061-63)	ChromeClass	410–790 mm	1046971	AE6TxGT (61061-63)	ChromeClass	H42630
AE6TxGT (61061-63)	ChromeClass	791–1150 mm	1046972			



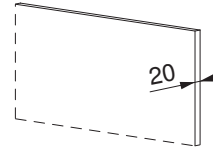
**AiroClearEinbau V6000 (61064)**

<b>Betriebsart</b>	Abluft/Umluft	<b>Netzanschluss</b>	220–240 V~ 50/60 Hz, 136 W
<b>Schallpegel</b>	38–63 dB (A)/42–68 dB (A)	<b>Absicherung</b>	10 A
<b>Beleuchtung</b>	3 × 2 W	<b>Gebälsestufen</b>	4
<b>Motor</b>	1 × 130 W	<b>Gewicht</b>	~32,8 kg
<b>Optionen-Anschluss (optional)</b>	max. 180 W		



**Verwendung von Gesteinsabdeckungen**

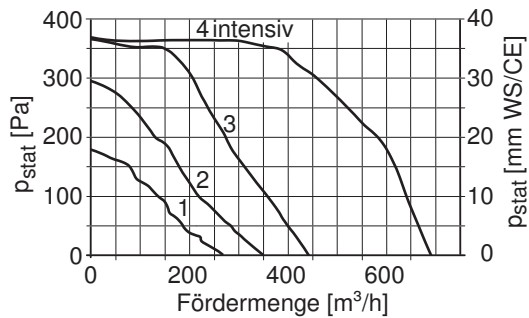
Wandplatte (Granit, Marmor) mit 20 mm Dicke möglich.



**Mindestabstand B über Kochfeld:**

Bei Elektrokochfeld: 500 mm  
 Bei Gaskochfeld: 750 mm  
 Hinweise Mindestabstand (siehe Seite 139)

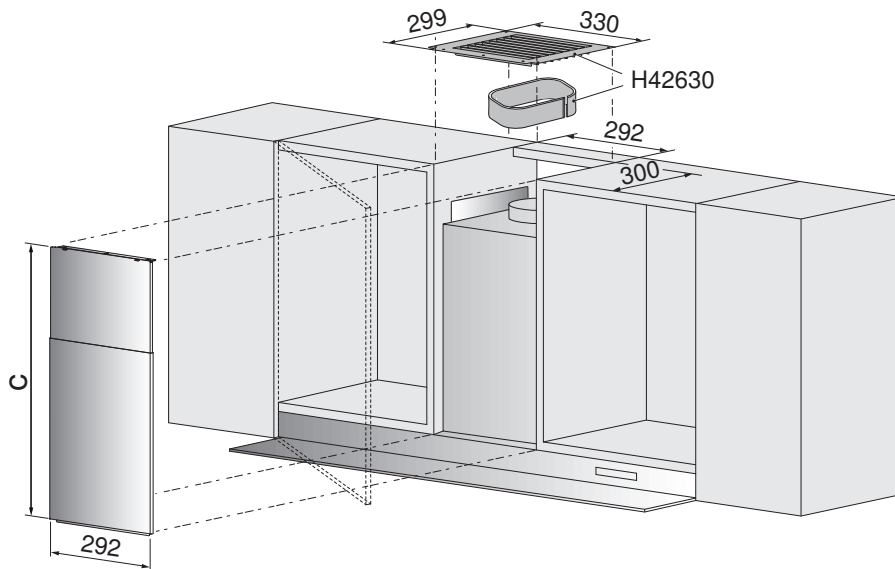
<sup>1</sup> bei Oberschranks tiefe 351–370 mm: zusätzliches Abschlussprofil notwendig





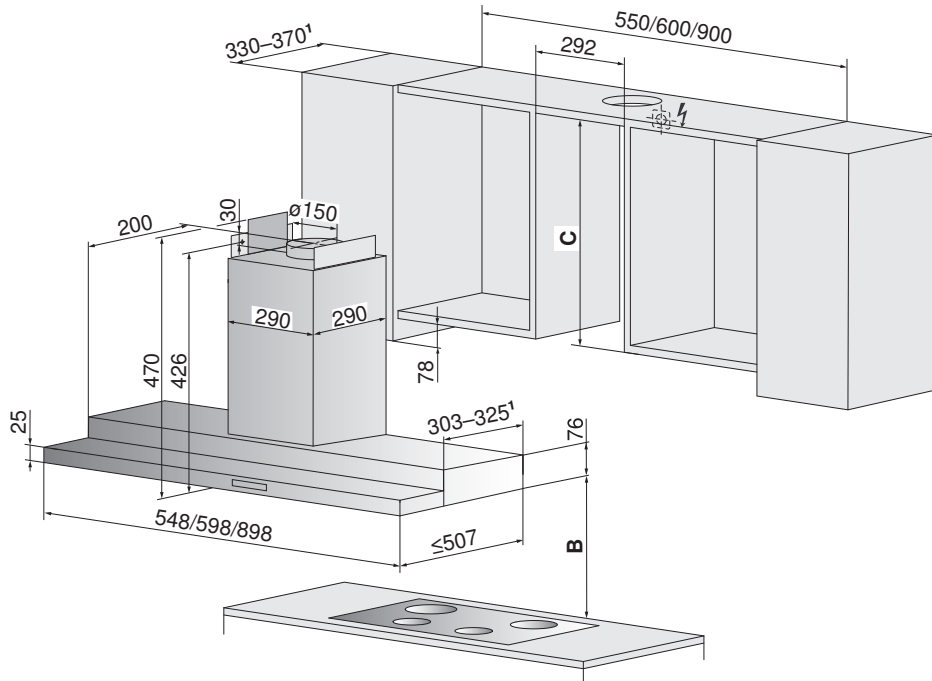
Abschlussprofil im Lieferumfang enthalten:				Als Option erhältlich:			
Typ	Breite	Oberschrantktiefe	Artikel-Nr.	Typ	Breite	Oberschrantktiefe	Artikel-Nr.
AE6T12GT (61064)	1198 mm	330–350 mm	H42660	AE6T12GT (61064)	1198 mm	351–370 mm	1046977

Frontabdeckung als Option erhältlich				Umluftsatz für Oberschränke ohne Blende als Option erhältlich, kombinierbar mit 1046971 und 1046972		
Typ	Material	Höhe C	Artikel-Nr.	Typ	Material	Artikel-Nr.
AE6T12GT (61064)	ChromeClass	410–790 mm	1046971	AE6T12GT (61064)	ChromeClass	H42630
	ChromeClass	791–1150 mm	1046972			

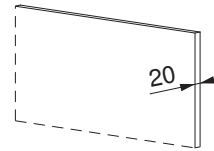


**AiroClearEinbau V6000 (61057/61058/61060)**

<b>Betriebsart</b>	Abluft/Umluft	<b>Netzanschluss</b>	220–240 V~ 50/60 Hz, 134 W
<b>Schallpegel</b>	38–64 dB (A)/42–69 dB (A)	<b>Absicherung</b>	10 A
<b>Beleuchtung</b>	2 × 2 W	<b>Gebälsestufen</b>	4
<b>Motor</b>	1 × 130 W	<b>Gewicht</b>	~20,5/21,8/27,1 kg
<b>Optionen-Anschluss (optional)</b>	max. 180 W		

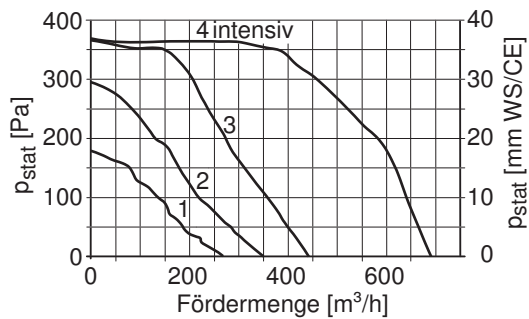


**Verwendung von Gesteinsabdeckungen**  
 Wandplatte (Granit, Marmor) mit 20 mm Dicke möglich.



**Mindestabstand B über Kochfeld:**  
 Bei Elektrokochfeld: 500 mm  
 Bei Gaskochfeld: 750 mm  
 Hinweise Mindestabstand (siehe Seite 139)

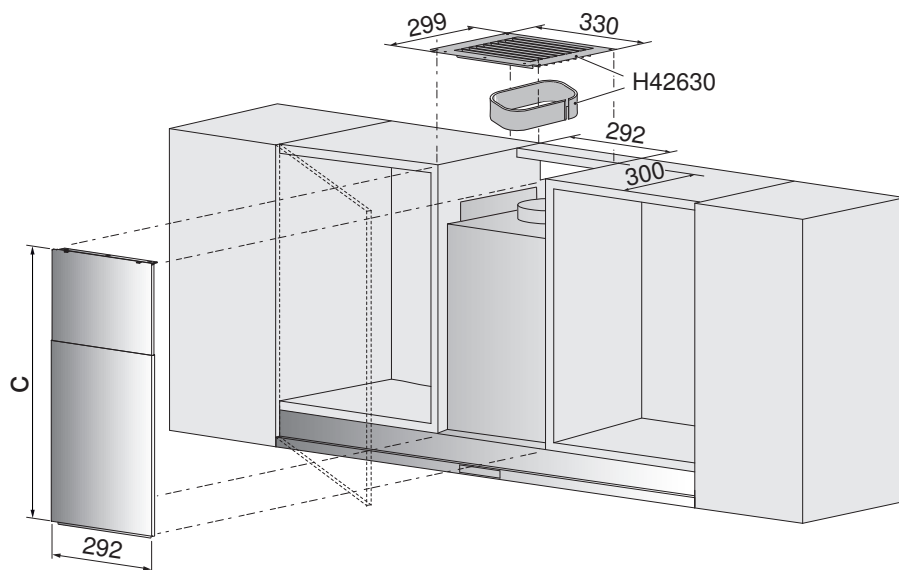
<sup>1</sup> bei Oberschranksentiefe 351–370 mm: zusätzliches Abschlussprofil notwendig.





Abschlussprofil im Lieferumfang enthalten:			Als Option erhältlich:			
Typ	Breite	Oberschrantiefe	Typ	Breite	Oberschrantiefe	Artikel-Nr.
AE6T5FT (61057)	548 mm	330–350 mm	AE6T5FT (61057)	548 mm	351–370 mm	1046978
AE6T6FT (61058)	598 mm	330–350 mm	AE6T6FT (61058)	598 mm	351–370 mm	1046979
AE6T9FT (61060)	898 mm	330–350 mm	AE6T9FT (61060)	898 mm	351–370 mm	1046980

Frontabdeckung als Option erhältlich				Umluftsatz für Oberschränke ohne Blende als Option erhältlich, kombinierbar mit 1046971 und 1046972		
Typ	Material	Höhe C	Artikel-Nr.	Typ	Material	Artikel-Nr.
AE6TxFT (61057-60)	ChromeClass	410–790 mm	1046971	AE6TxFT (61057-60)	ChromeClass	H42630
	ChromeClass	791–1150 mm	1046972			

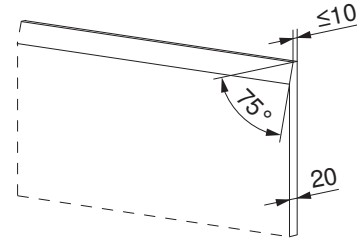
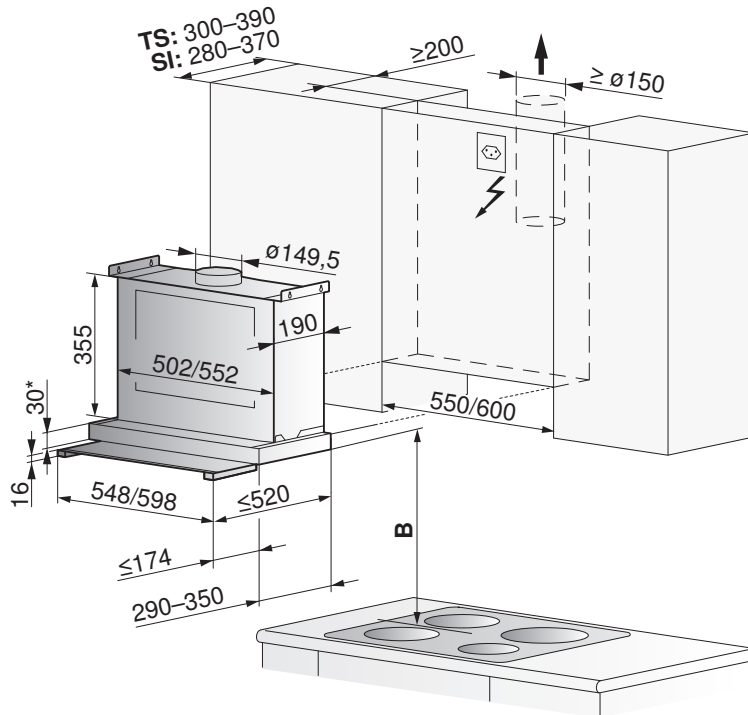


**DFSG5 (61030), DFSG6 (61031), Glasauszug**

<b>Betriebsart</b>	Abluft/Umluft	<b>Netzanschluss</b>	220–240 V~ 50/60 Hz, 207 W
<b>Schallpegel</b>	46–66 dB (A)	<b>Absicherung</b>	10 A
<b>Beleuchtung</b>	1 × 7 W, 230 V~	<b>Gebälsestufen</b>	4
<b>Motor</b>	1 × 200 W	<b>Gewicht</b>	~16,5 kg

**Verwendung von Gesteinsabdeckungen**

Wandplatte (Granit, Marmor) mit 20 mm Dicke und Anfasung möglich.



Einbauvariante: Teilsichtbar (TS), Sichtbar (SI)

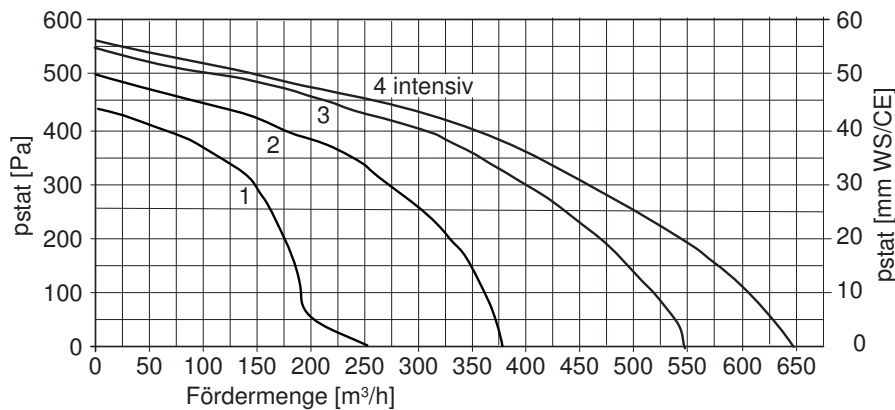
\* Bei einem Einbau des Dunstabzuges auf dem Niveau der Schrankunterseite, müssen auf Grund der oberen Abzugsabdeckung zusätzlich 2 mm eingeplant werden.

**Mindestabstand über B Kochfeld:**

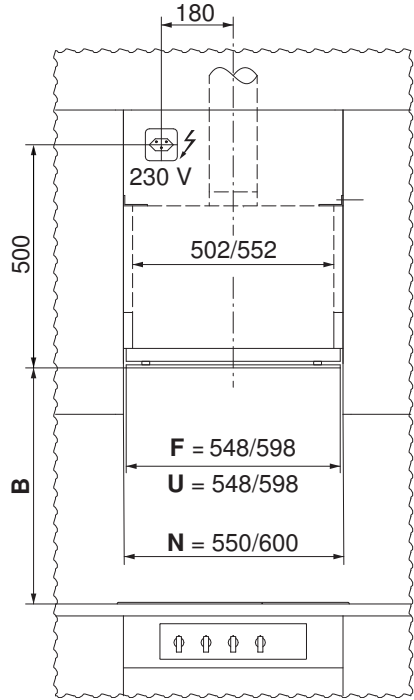
Bei Elektrokochfeld: 430 mm

Bei Gaskochfeld: 750 mm

Hinweise Mindestabstand (siehe Seite 139)

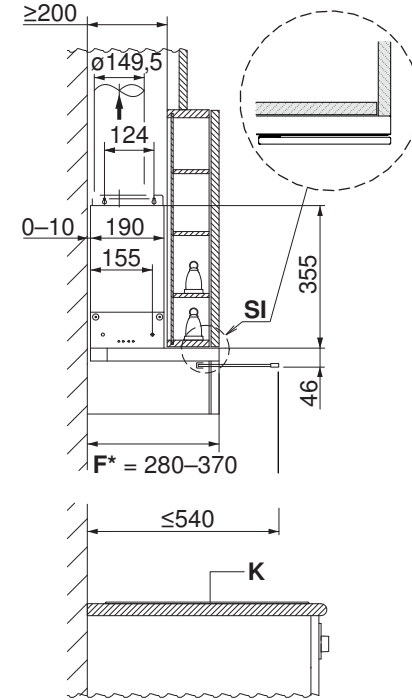


**Einbauvariante:**



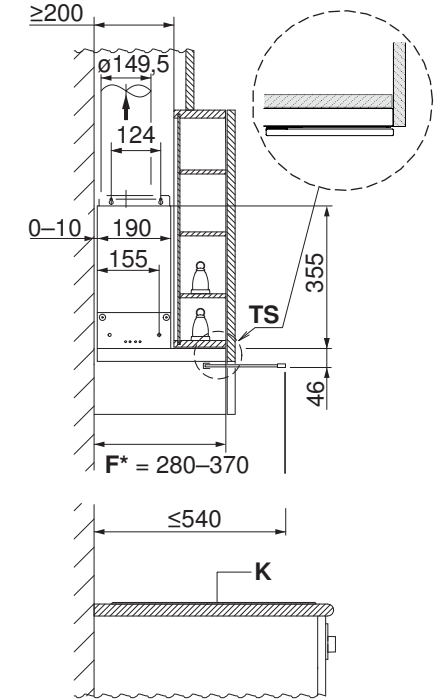
- F** Frontblende
- U** Unterbau
- N** Nische

**Sichtbar SI**



- F\*** Einstellbereich Frontblende
- K** Kochfeld

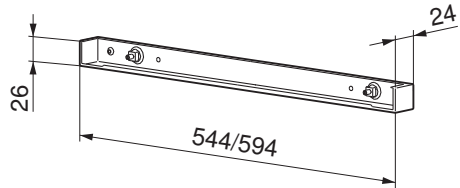
**Teilsichtbar TS**



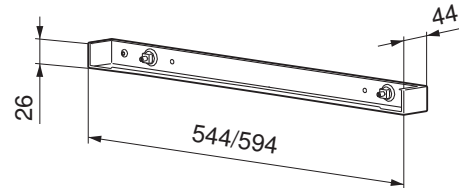
- F\*** Einstellbereich Frontblende
- K** Kochfeld

Abschlussprofil	Typ	Breite	Oberschranksiefe	Farbe	Lieferumfang	Artikel Nr.
schmal	DFSG5 (61030)	544 mm	280-300 mm	ChromeClass	Nein/Option	H42223
			290-320 mm		Ja	H42224
			321-350 mm		Ja	H42277
			350-370 mm		Nein/Option	1077315
schmal	DFSG6 (61031)	594 mm	280-300 mm	ChromeClass	Nein/Option	H42225
			290-320 mm		Ja	H42226
			321-350 mm		Ja	H42281
			350-370 mm		Nein/Option	1077316

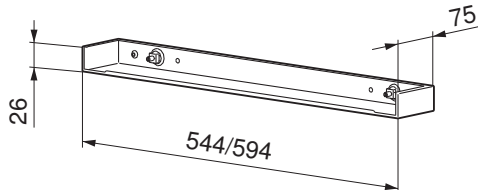
Profil schmal 280-300 mm als Option erhältlich



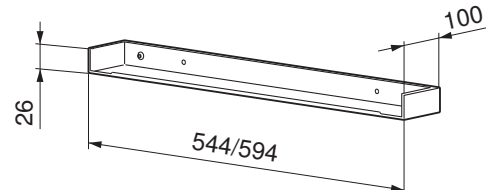
Profil mittel 290-320 mm im Lieferumfang enthalten



Profil breit 321-350 mm im Lieferumfang enthalten



Profil extrabreit 350-370 mm als Option erhältlich

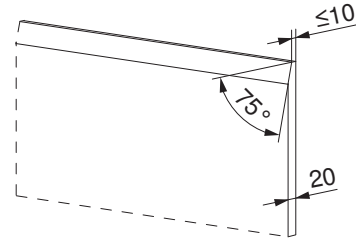
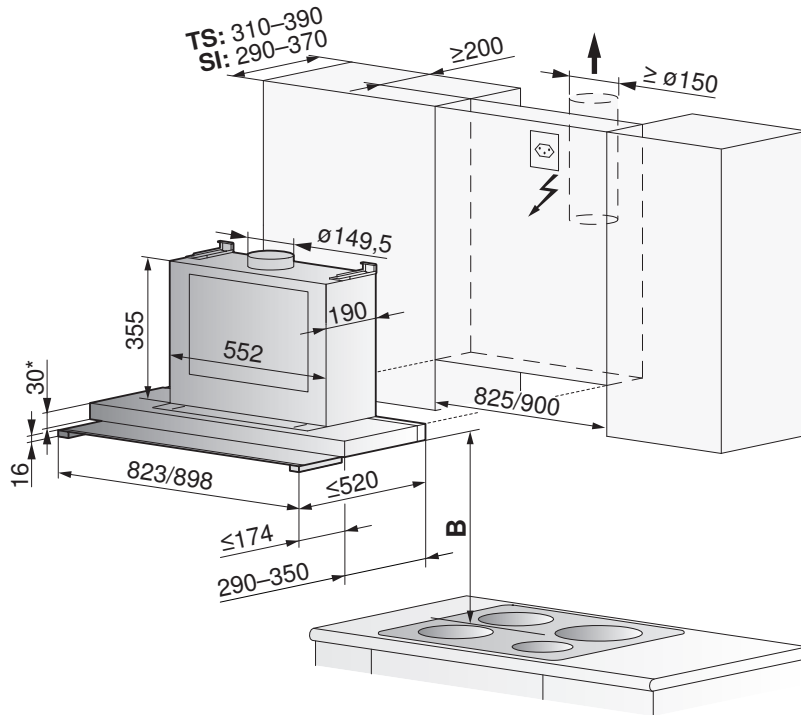


**DFSG8 (61032), DFSG9 (61033), Glasauszug**

<b>Betriebsart</b>	Abluft/Umluft	<b>Netzanschluss</b>	220–240 V~ 50/60 Hz, 207 W
<b>Schallpegel</b>	46–66 dB (A)	<b>Absicherung</b>	10 A
<b>Beleuchtung</b>	1 × 7 W, 230 V~	<b>Gebälsestufen</b>	4
<b>Motor</b>	1 × 200 W	<b>Gewicht</b>	~19 kg

**Verwendung von Gesteinsabdeckungen**

Wandplatte (Granit, Marmor) mit 20 mm Dicke und Anfasung möglich.



Einbauvariante: Teilsichtbar (TS), Sichtbar (SI)

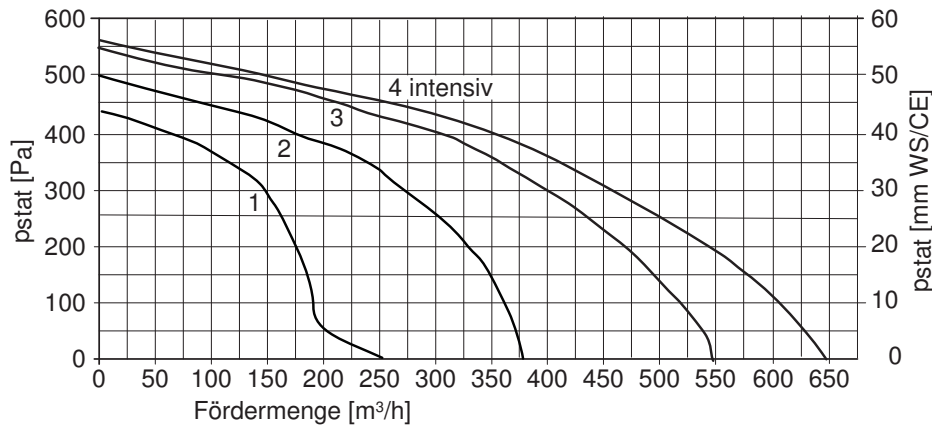
\* Bei einem Einbau des Dunstabzuges auf dem Niveau der Schrankunterseite, müssen auf Grund der oberen Abzugsabdeckung zusätzlich 2 mm eingeplant werden.

**Mindestabstand B über Kochfeld:**

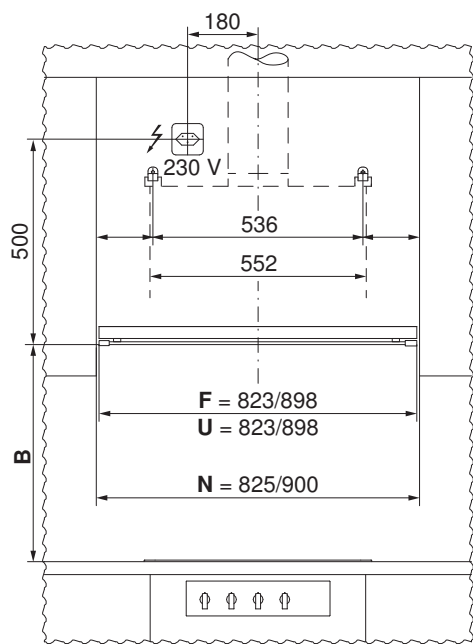
Bei Elektrokochfeld: 430 mm

Bei Gaskochfeld: 750 mm

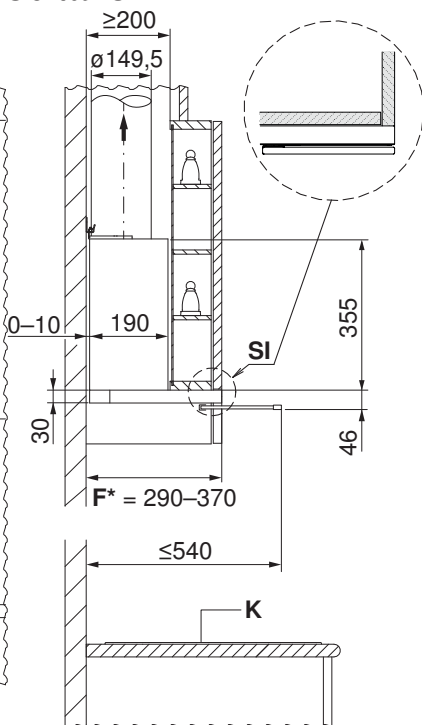
Hinweise Mindestabstand (siehe Seite 139)



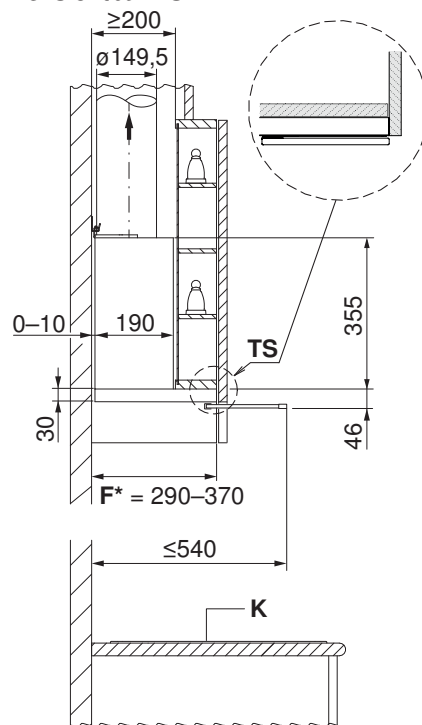
**Einbauvariante:**



**Sichtbar SI**



**Teilsichtbar TS**



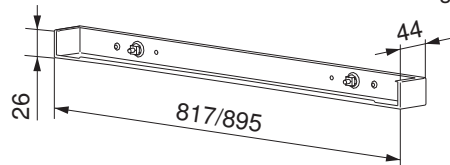
- F** Frontblende
- U** Unterbau
- N** Nische

- F\*** Einstellbereich Frontblende
- K** Kochfeld

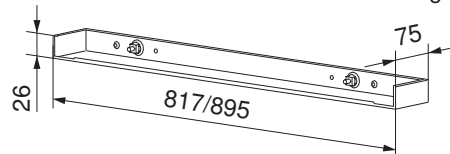
- F\*** Einstellbereich Frontblende
- K** Kochfeld

Abschlussprofil	Typ	Breite	Oberschrantiefe	Farbe	Lieferumfang	Artikel Nr.
mittel	DFSG8 (61032)	817 mm	290–320 mm	ChromeClass	Ja	1056115
breit			321–350 mm		Ja	H42290
extrabreit			350-370 mm		Nein/Option	1077317
mittel	DFSG9 (61033)	895 mm	290–320 mm	ChromeClass	Ja	1056116
breit			321–350 mm		Ja	H42294
extrabreit			350-370 mm		Nein/Option	1077318

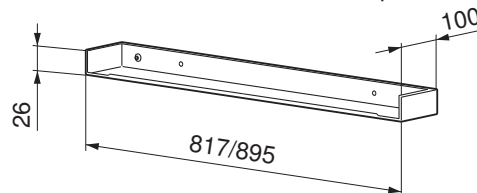
Profil mittel 290–320 mm im Lieferumfang enthalten



Profil breit 321–350 mm im Lieferumfang enthalten

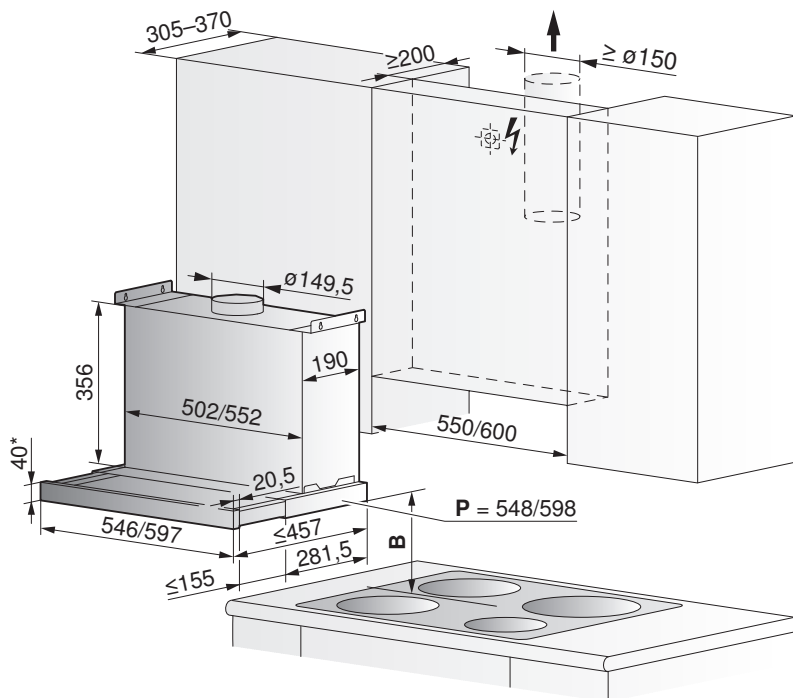


Profil extrabreit 350–370 mm als Option erhältlich

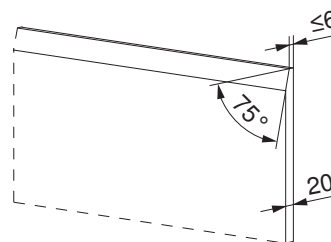


**DFSE5 (61028), DFSE6 (61029), Flachauszug**

<b>Betriebsart</b>	Abluft/Umluft	<b>Netzanschluss</b>	220–240 V~ 50Hz, 205 W
<b>Schallpegel</b>	46–67 dB (A)/52–73 dB (A)	<b>Absicherung</b>	10 A
<b>Beleuchtung</b>	2 × 2,5 W, 230 V~	<b>Gebälsestufen</b>	4
<b>Motor</b>	1 × 200 W	<b>Gewicht</b>	~12 kg

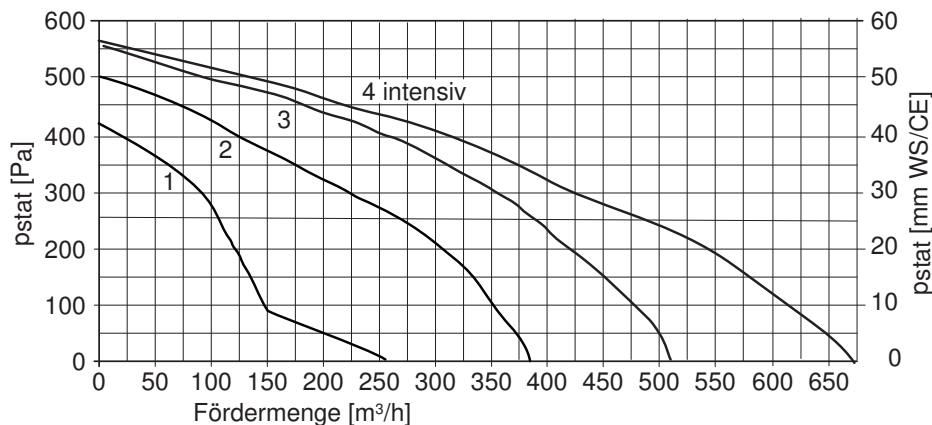


**Verwendung von Gesteinsabdeckungen**  
 Wandplatte (Granit, Marmor) mit 20 mm Dicke und Anfasung möglich.



Frontblende durch Holz ersetzbar (bauseits). Baubreite Führungsprofil **P**.

\* Bei einem Einbau des Dunstabzuges auf dem Niveau der Schrankunterseite, müssen auf Grund der oberen Abzugsabdeckung zusätzlich 2 mm eingeplant werden.



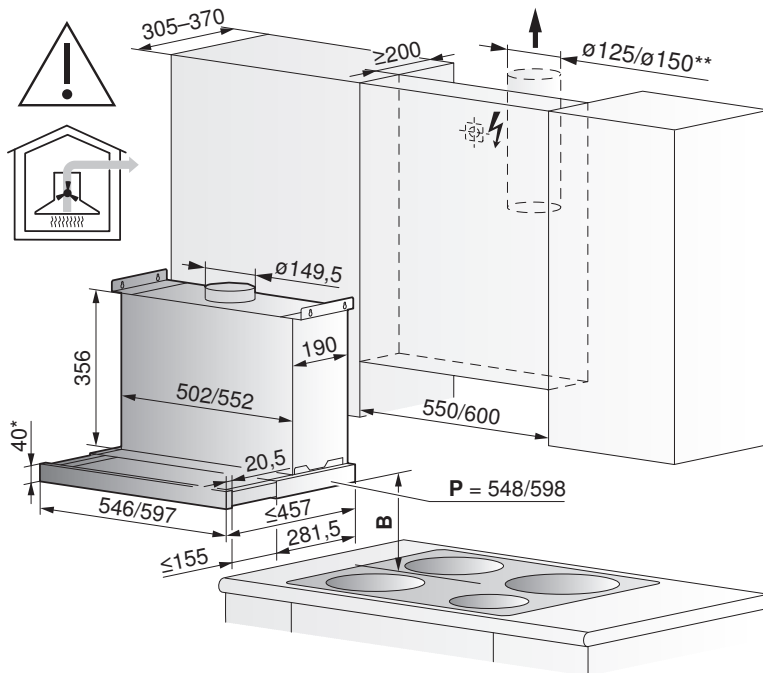
**Mindestabstand B über Kochfeld:**  
 Bei Elektrokochfeld: 430 mm  
 Bei Gaskochfeld: 750 mm  
 Hinweise Mindestabstand (siehe Seite 139)

Bezeichnung Optionen	Artikel-Nr. 55 cm	Artikel-Nr. 60 cm
<b>Frontblende (Ersatz-DFS)</b> Frontblende für den Ersatzmarkt von DFS Modellen mit Spezialhöhe von 63 mm.		
Nero	1022071	1022068
Weiss	1022072	1022069
ChromeClass	1022070	1022067



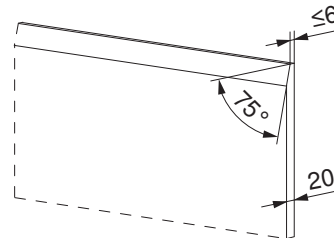
**AiroClearEinbau V400 (61066/61067), Flachauszug nur für Abluftbetrieb**

<b>Betriebsart</b>	Abluft	<b>Netzanschluss</b>	220–240 V~ 50Hz, 185 W
<b>Schallpegel</b>	48–61 dB (A)	<b>Absicherung</b>	10 A
<b>Beleuchtung</b>	2 x 2,5 W, 230 V~	<b>Gebläsestufen</b>	4
<b>Motor</b>	1 x 180 W	<b>Gewicht</b>	~12 kg



**Verwendung von Gesteinsabdeckungen**

Wandplatte (Granit, Marmor) mit 20 mm Dicke und Anfasung möglich.



**Hinweis:**

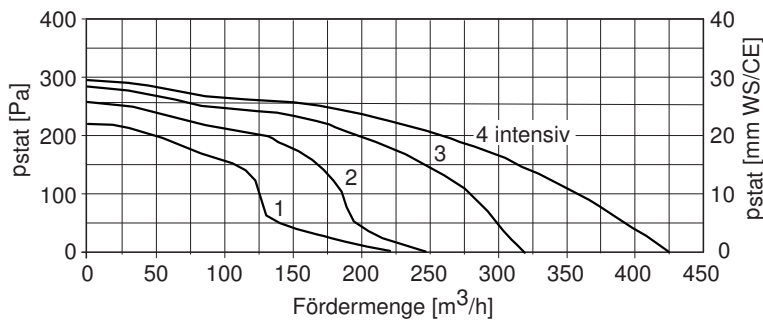
\*\* Gerät ist geeignet für längere Abluftleitungen mit  $\varnothing 125$  mm oder  $\varnothing 150$  mm Querschnitt. Reduktionsstutzen  $\varnothing 150$  mm –  $\varnothing 125$  mm beiliegend.

Frontblende durch Holz ersetzbar (bauseits). Baubreite Führungsprofil **P**.

\* Bei einem Einbau des Dunstabzuges auf dem Niveau der Schrankunterseite, müssen auf Grund der oberen Abzugsabdeckung zusätzlich 2 mm eingeplant werden.

**Mindestabstand B über Kochfeld:**

Bei Elektrokochfeld: 430 mm  
 Bei Gaskochfeld: 750 mm  
 Hinweise Mindestabstand (siehe Seite 139)

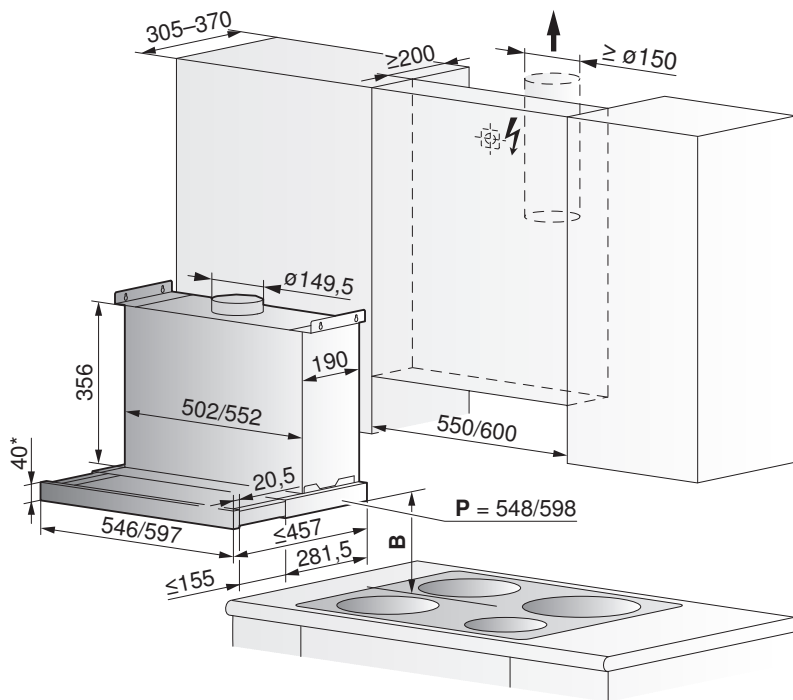


Das Modell V400 ist für den Abluftbetrieb. Für den Einsatz im Umluftbetrieb empfehlen wir aus Leistungsvorteilen das baugleiche Modell DFSE oder DFN einzuplanen.

Bezeichnung Optionen	Artikel-Nr. 55 cm	Artikel-Nr. 60 cm
<b>Frontblende (Ersatz-DFS)</b> Frontblende für den Ersatzmarkt von DFS Modellen mit Spezialhöhe von 63 mm.		
Nero	1022071	1022068
Weiss	1022072	1022069
ChromeClass	1022070	1022067

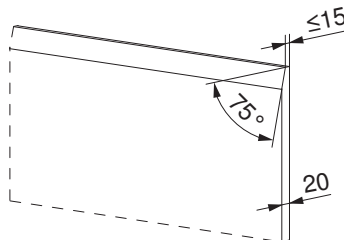
**DFN5 (61026), DFN6 (61027), Flachauszug**

<b>Betriebsart</b>	Abluft/Umluft	<b>Netzanschluss</b>	220–240 V~ 50 Hz, 206 W
<b>Schallpegel</b>	46–67 dB (A)/51–73 dB (A)	<b>Absicherung</b>	10 A
<b>Beleuchtung</b>	2 x 3 W, 230 V~	<b>Gebälsestufen</b>	3
<b>Motor</b>	1 x 200 W	<b>Gewicht</b>	~12 kg



**Verwendung von Gesteinsabdeckungen**

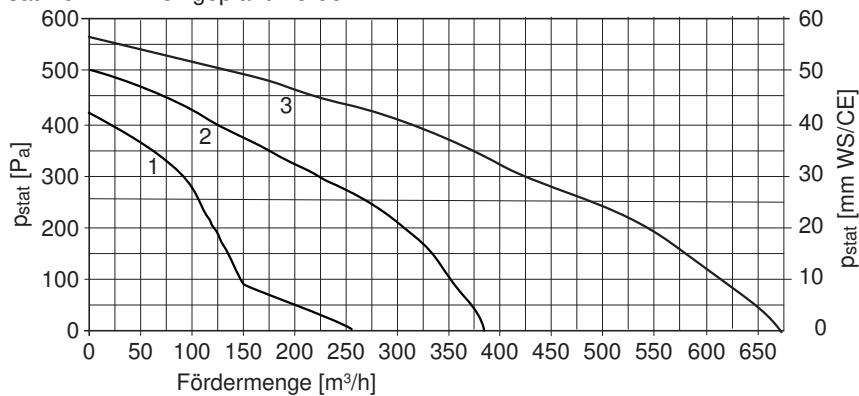
Wandplatte (Granit, Marmor) mit 20 mm Dicke und Anfasung möglich.



**Hinweis:** Gerät ist geeignet für kürzere Abluftleitungen mit **mindestens  $\varnothing 150$  mm!**

Frontblende durch Holz ersetzbar (bauseits). Baubreite Führungsprofil **P**.

\* Bei einem Einbau des Dunstabzuges auf dem Niveau der Schrankunterseite, müssen auf Grund der oberen Abzugsabdeckung zusätzlich 2 mm eingeplant werden.



**Mindestabstand B über Kochfeld:**

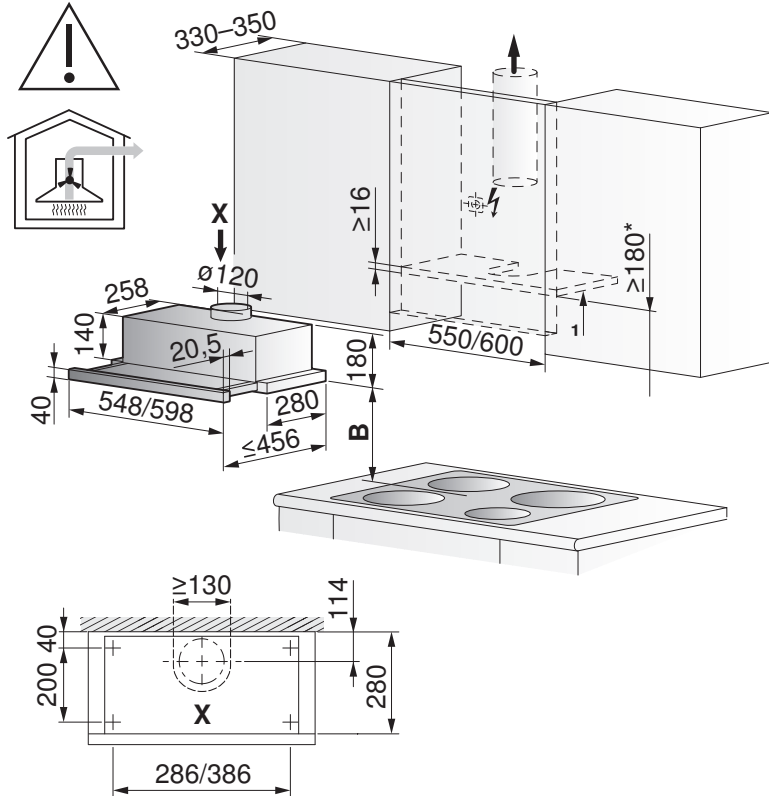
- Bei Elektrokochfeld: 430 mm
- Bei Gaskochfeld: 750 mm
- Hinweise Mindestabstand (siehe Seite 139)

Bezeichnung Optionen	Artikel-Nr. 55 cm	Artikel-Nr. 60 cm
<b>Frontblende (Ersatz-DFS)</b> Frontblende für den Ersatzmarkt von DFS Modellen mit Spezialhöhe von 63 mm.		
Nero	1022071	1022068
Weiss	1022072	1022069
ChromeClass	1022070	1022067

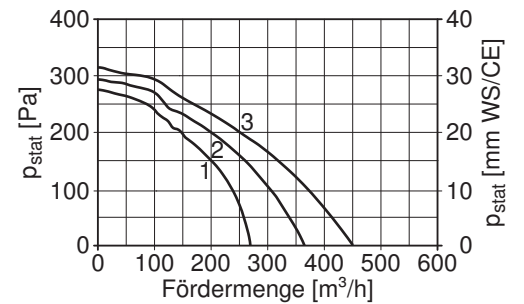
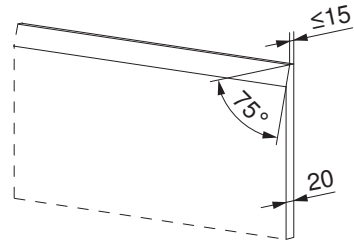
**DFL5 (61034), DFL6 (61035), Flachauszug nur für Abluftbetrieb**

**Die Gerätemasse haben sich gegenüber dem Vorgängermodell ab 2018 geändert!**

<b>Betriebsart</b>	Abluft	<b>Netzanschluss</b>	220–240 V~ 50/60 Hz, 121 W
<b>Schallpegel</b>	60–70 dB (A)	<b>Absicherung</b>	10 A
<b>Beleuchtung</b>	2 × 3 W	<b>Gebälsestufen</b>	3
<b>Motor</b>	1 × 115 W	<b>Gewicht</b>	~6 kg



**Verwendung von Gesteinsabdeckungen**  
 Wandplatte (Granit, Marmor) mit 20 mm Dicke möglich.



Frontblende durch Holz ersetzbar (bauseits).

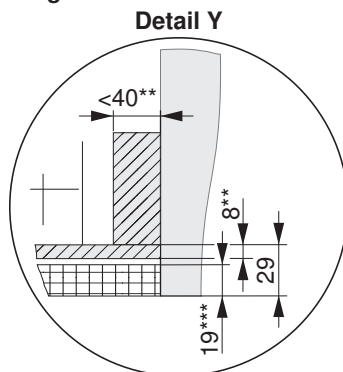
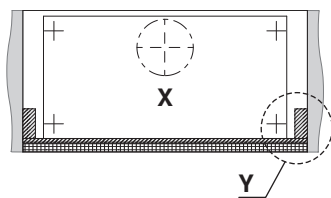
<sup>1</sup> Haube wird von unten an das Tablar geschraubt

\* Bei einem Einbau des Dunstabzuges auf dem Niveau der Schrankunterseite, müssen auf Grund der oberen Abzugsabdeckung zusätzlich 2 mm eingeplant werden.



**Das Modell DFL ist primär für den Abluftbetrieb geeignet. Im Umluftbetrieb ist die Leistung durch die kompakte Baugrösse eingeschränkt. Deshalb empfehlen wir bei Möglichkeit die Kombination mit einer LRC-Cassette, die bereits mit einem Aktivkohlefilter-Paket ausgestattet ist.**

**Mögliche bauseitige Abdeckung des Motorengehäuses**



\*\* Abdeckung, \*\*\* Möbelfront

**Mindestabstand B über Kochfeld:**

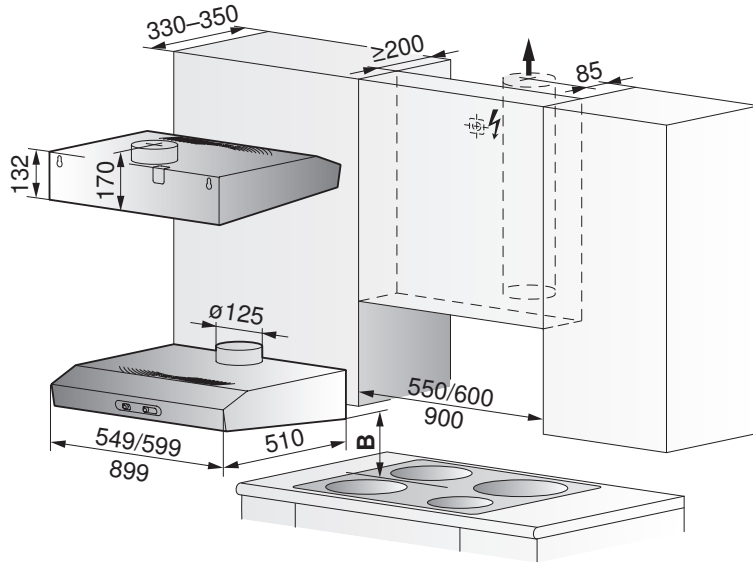
Bei Elektrokochfeld: 500 mm

Bei Gaskochfeld: 750 mm

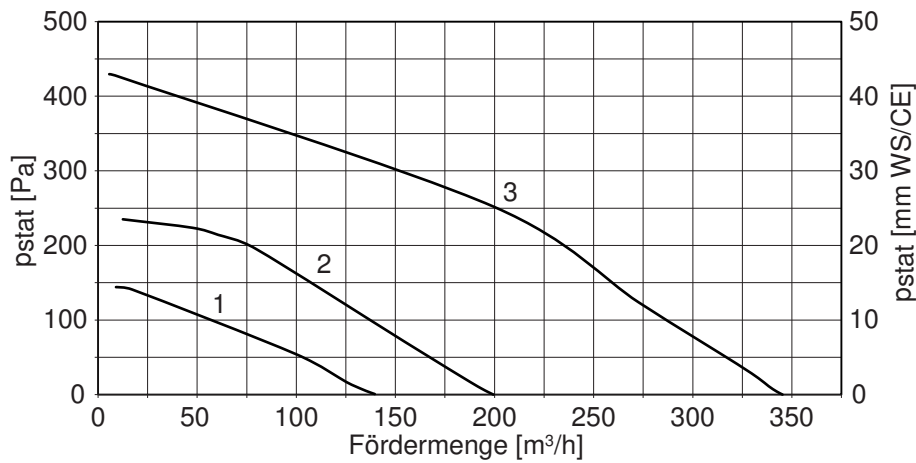
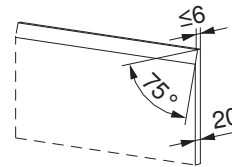
Hinweise Mindestabstand (siehe Seite 139)

**AiroClearEinbau V200 (61048/61051/61054), vorstehend**

<b>Betriebsart</b>	Abluft/Umluft	<b>Netzanschluss</b>	220–240 V~ 50 Hz, 166 W
<b>Schallpegel</b>	52–73 dB (A)	<b>Absicherung</b>	10 A
<b>Beleuchtung</b>	2 × 3 W, 230 V~	<b>Gebälsestufen</b>	3
<b>Motor</b>	1 × 160 W	<b>Gewicht</b>	~5/5/6 kg



**Verwendung von Gesteinsabdeckungen**  
 Wandplatte (Granit, Marmor) mit 20 mm Dicke und Anfasung möglich.

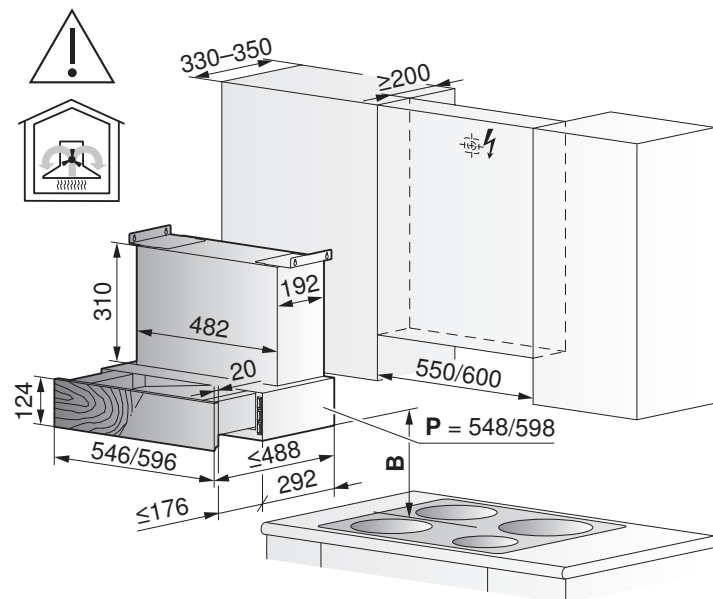


**Mindestabstand B über Kochfeld:**

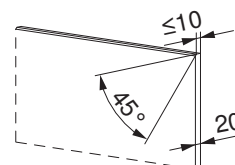
Bei Elektrokochfeld: 500 mm  
 Bei Gaskochfeld: 750 mm  
 Hinweise Mindestabstand (siehe Seite 139)

**DFU5 (672102), DFU6 (680102), Flachauszug nur für Umluftbetrieb**

<b>Betriebsart</b>	Umluft	<b>Netzanschluss</b>	220–240 V~ 50/60 Hz, 266 W
<b>Schallpegel</b>	52–71 dB (A)	<b>Absicherung</b>	6 A
<b>Beleuchtung</b>	2 × 3 W, 230 V~	<b>Gebläsestufen</b>	3
<b>Motor</b>	2 × 130 W	<b>Gewicht</b>	~14 kg



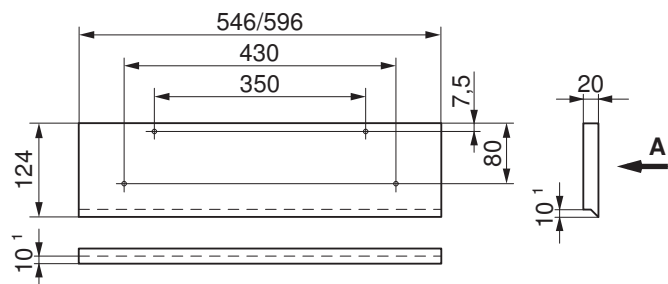
**Verwendung von Gesteinsabdeckungen**  
 Wandplatte (Granit, Marmor) mit 20 mm Dicke und Anfasung möglich.



**Mindestabstand B über Kochfeld:**  
 Bei Elektrokochfeld: 600 mm  
 Bei Gaskochfeld: 750 mm  
 Hinweise Mindestabstand (siehe Seite 139)

Frontblende mit Holz oder Metall (Holz bauseits).  
 Baubreite Führungsprofil P.

**Verwendung einer bauseitigen Frontblende**

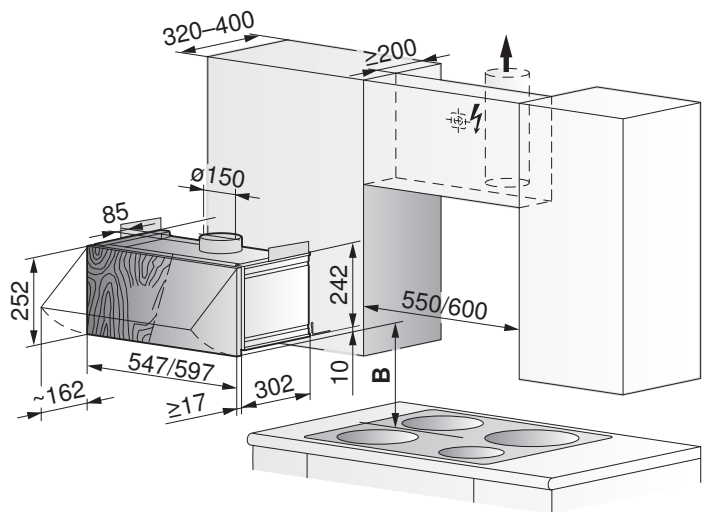


**A Front**  
<sup>1</sup> bei Oberschrantiefe <320 mm: Griffmulde vorsehen

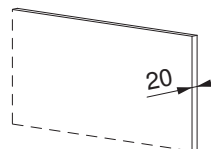
Bezeichnung	Artikel-Nr. 55 cm	Artikel-Nr. 60 cm
<b>Optional: Metall-Frontblende</b>		
Nero	H42401	H42404
Weiss	H42402	H42405
ChromeClass	H42403	H42406

**DKS5i (61043), DKS6i (61044), mit Klappe**

<b>Betriebsart</b>	Abluft/Umluft	<b>Netzanschluss</b>	230 V~ 50 Hz, 133 W
<b>Schallpegel</b>	53–65 dB (A)/68–71 dB (A)	<b>Absicherung</b>	6 A
<b>Beleuchtung</b>	2 × 4 W	<b>Gebälsestufen</b>	3
<b>Motor</b>	1 × 125 W	<b>Gewicht</b>	~11,2/11,5 kg

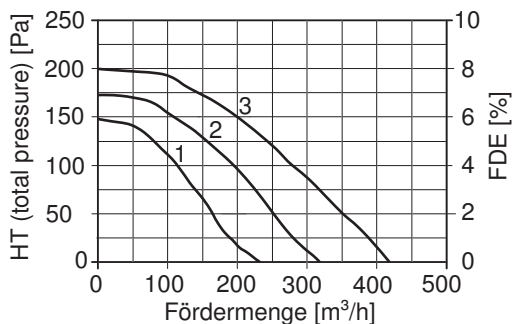


**Verwendung von Gesteinsabdeckungen**  
 Wandplatte (Granit, Marmor) mit 20 mm Dicke möglich.



Frontblende mit Holz oder Metall (Holz bauseits).  
 Maximal zulässiges Gewicht der Frontblende: 2 kg.

**Mindestabstand B über Kochfeld:**  
 Bei Elektrokochfeld: 550 mm  
 Bei Gaskochfeld: 750 mm  
 Hinweise Mindestabstand (siehe Seite 139)



Bezeichnung Optionen	Artikel-Nr.	Blende
Metall-Frontblende (17 × 252 × 547 mm), Weiss	1046989	
Metall-Frontblende (17 × 252 × 547 mm), Nero	1046988	
Metall-Frontblende (17 × 252 × 597 mm), Weiss	1046991	
Metall-Frontblende (17 × 252 × 597 mm), Nero	1046990	

### 15.8 Luftrecycling-Cassette LRC

- Einbau in Deckenabschlussleiste

**Betriebsart**

**Ersatz Aktivkohlefilter**

**Mitgelieferte Rohranschlussstutzen**

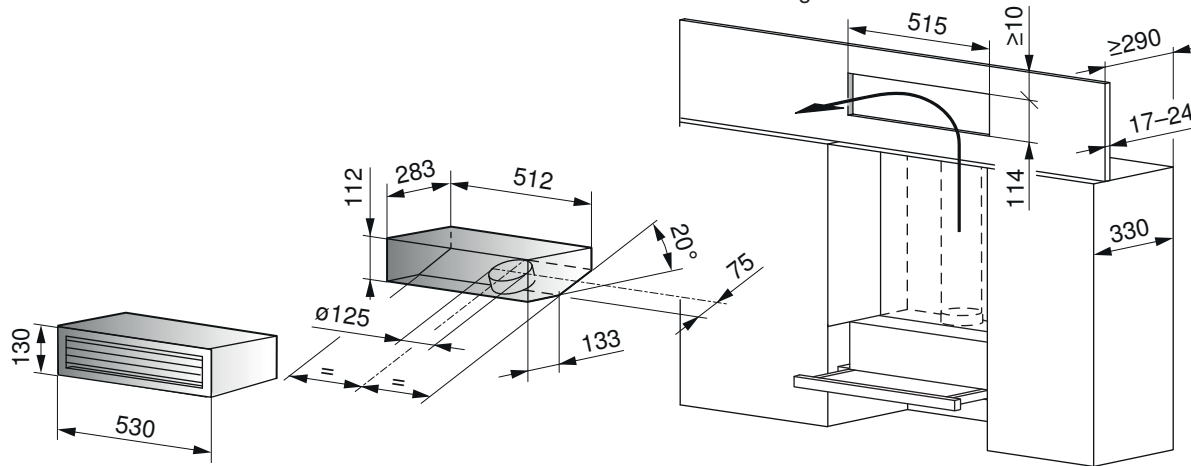
**Gewicht**

für alle Einbau-Dunstabzüge geeignet (Ausnahme: DF-U!)

H40770

1 x  $\varnothing 125$  mm

~6 kg



### 15.9 Luftauslass-Cassette LAC

- Einbau in Deckenabschlussleiste

**Betriebsart**

**Mitgelieferter Rohranschlussstutzen**

**Mitgelieferter Reduktionsstutzen für Dunstabzugshaube**

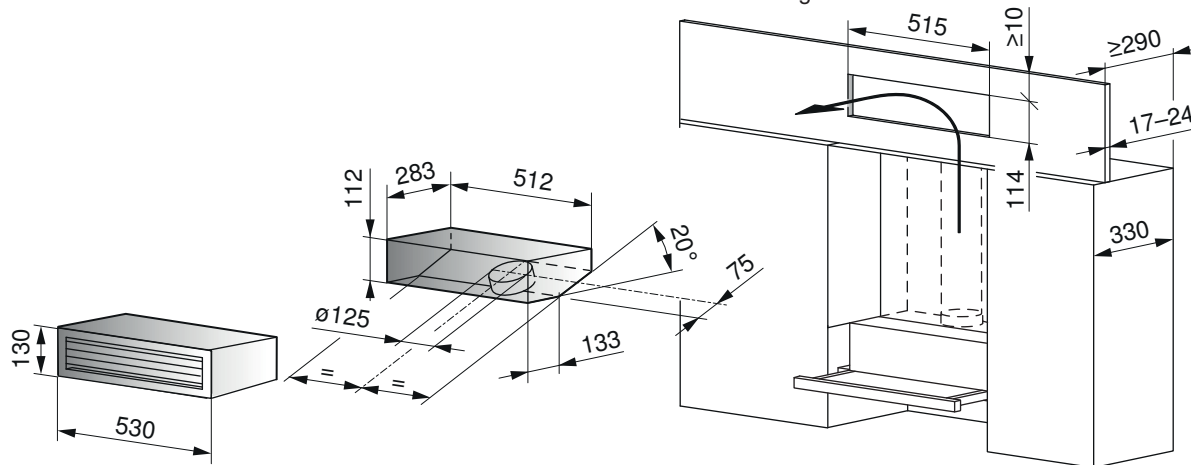
**Gewicht**

für alle Einbau-Dunstabzüge geeignet (Ausnahme: DF-U!)

1 x  $\varnothing 125$  mm

$\varnothing 150$  zu  $\varnothing 125$  mm

~5 kg





## 16 Geschirrspüler AdoraSpülen

### 16.1 Allgemeine Hinweise



**Das Gerät muss jederzeit ohne Demontage von Möbelteilen horizontal aus der Nische gezogen werden können.**

► In der Nische müssen Schrauben und Befestigungen versenkt werden. Es dürfen keine Teile, Schraubenköpfe, Winkel usw. hervorstehen, da sonst Bauteile des Geräts beschädigt werden können (Gefahr Wasserschaden).

⇒ Eine einwandfreie Reparatur kann nur gewährleistet werden, wenn jederzeit eine zerstörungsfreie Deinstallation des gesamten Geräts möglich ist.



**Der Luftspalt an der Schattenfuge muss bestehen bleiben.**



**Weitere Informationen siehe Technisches Küchenhandbuch KVS.**

### Allgemeine Betriebsbedingungen

Umgebungstemperatur: von min. 10 °C bis max. 35 °C

Einsatzhöhe der Geräte: bis max. 2000 m. ü. M.

### Gültigkeitsbereich

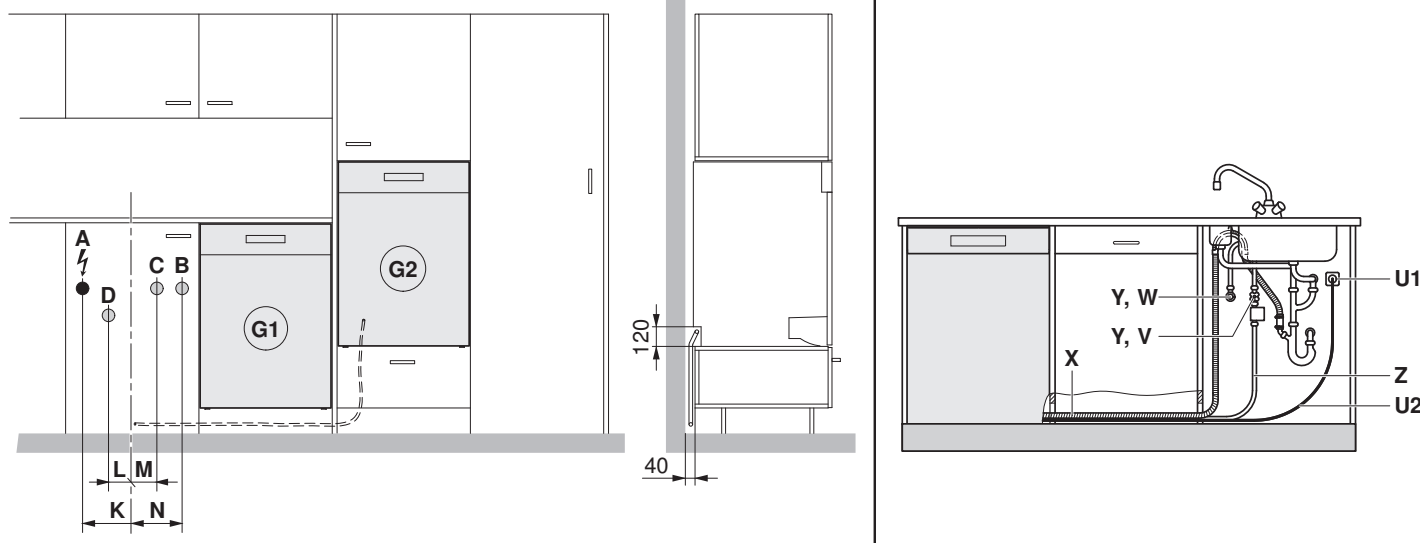
Modellbezeichnung	Type	Modellnummer
AdoraSpülen V2000	AS2T	41091, 41093, 41094, 41106–41109
AdoraSpülen V4000	AS4T	41095–41099, 41110–41114, 41122, 41123
AdoraSpülen V6000	AS6T	41100–41105, 41115–41120, 41124, 41125

Geschirrspüler mit Wärmepumpe



16.2 Elektrische Anschlussdaten / Sanitäre Anschlussdaten

Anschlussbeispiel



Bezeichnung		Anschluss ab Boden (Sockelhöhe 105 mm)	Anschluss in Nische (von Mitte zum Anschluss)	Anschlussart
A	Elektrischer Anschluss	600 mm	K = 160 mm	Unterputz-Steckdose 230 V/400 V
B	Kaltwasser	600 mm	N = 170 mm	G <sup>3/4</sup> "
C	Warmwasser *	600 mm	M = 70 mm	G <sup>3/4</sup> "
D	Ablauf	400 mm	L = 110 mm	ø56 mm
G1	Geschirrspüler im Unterbau	Anschluss im Nebenfach links oder rechts		
G2	Geschirrspüler im Hochschrank	Anschluss max. 2 Fächer links oder rechts		
U1	Steckdose	Ja		
U2	Anschlusskabel	Länge 1,50 m **		
V	Kaltwasser-Anschluss	Ja		
W	Warmwasser-Anschluss *	Ja		
X	Ablaufschlauch	Länge 1,55 m ** / Innendurchmesser = 22 mm		
Y	Absperrorgane	Ja, 3/4"		
Z	Aquastop/Zuleitung mit Filter, G <sup>3/4</sup> "	Länge 1,55 m **		

\* Warmwasseranschluss kann bei einer Wasser-Vorlauftemperatur von mindestens 45 °C bis maximal 60 °C aktiviert werden. Bei der Funktion "ohne Heizen" wird eine Wasser-Vorlauftemperatur von 60 °C empfohlen.

\*\* Wenn Standardanschlusslänge nicht ausreicht, Gerät mit 3m-Anschlusslängen bestellen.



**Speziallängen müssen direkt am Gerät angeschlossen werden. Eine Verlängerung von Zu- und Ablauf ist nicht erlaubt.**



**Speziallängen können mit der Gerätebestellung gegen Aufpreis bestellt werden. Nachträgliche Ausrüstung nur durch V-ZUG AG-Service. Verrechnung nach Aufwand.**



**Elektrische Anschlussdaten**

Modellbezeichnung	Type	Modellnummer	Netzanschluss	Absicherung	Netzkabel
AdoraSpülen V6000	AS6T	41100 – 41105 41115 – 41120 41124 – 41125	400 V 2N~ 50 Hz	10 A *	1,5 m ohne Stecker
			230 V~ 50 Hz **	10 A	
			230 V~ 50 Hz	16 A	1,5 m mit Stecker Typ 23
AdoraSpülen V4000	AS4T	41095 – 41098, 41110 – 41113, 41122	230 V~ 50 Hz **	10 A	1,5 m mit Stecker Typ 12
					1,5 m ohne Stecker
	AS4T...B... ***	41099, 41114, 41123	400 V 2N~ 50 Hz	10 A *	1,5 m ohne Stecker
			230 V~ 50 Hz **	10 A	
			230 V~ 50 Hz	16 A	1,5 m mit Stecker Typ 23
AdoraSpülen V2000	AS2T	41091, 41093, 41094 41106 – 41109	230 V~ 50 Hz **	10 A	1,5 m mit Stecker Typ 12

\* Bei einem Umbau eines Gerätes auf Anschlussart 230 V~ 16A das Set W85585 separat dazu bestellen. Der Einbau ist nur Fachpersonal gestattet.

\*\* Wenn Standardnetzkabel nicht ausreicht, Verlängerungsnetzkabel 3,7 m (P53398) bestellen (siehe Seite 249).

\*\*\* AdoraSpülen V4000 mit Besteckschublade

**Sanitäre Anschlussdaten**



**Für Spezialfälle mit einer höheren Wasserhärte als 50 °fH werden externe Wasserenthärter empfohlen. Angaben zur Wasserhärte erhalten Sie bei der örtlichen Wasserversorgung.**

Wert		Nennwert	Minimal	Maximal
Netzdruck (0,1 MPa = 1 bar)	statisch	0,3–0,4 MPa	0,1 MPa	1,0 MPa
	fliessend	–	0,08 MPa	1,0 MPa
Wasserhärte		–	0,5 °fH	50 °fH
Wassereinlauf-Temperatur		–	5 °C	60 °C

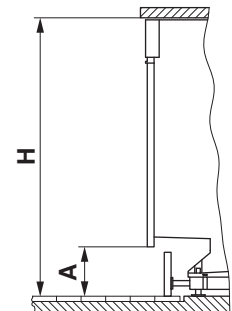


16.3 Einbau-Übersicht

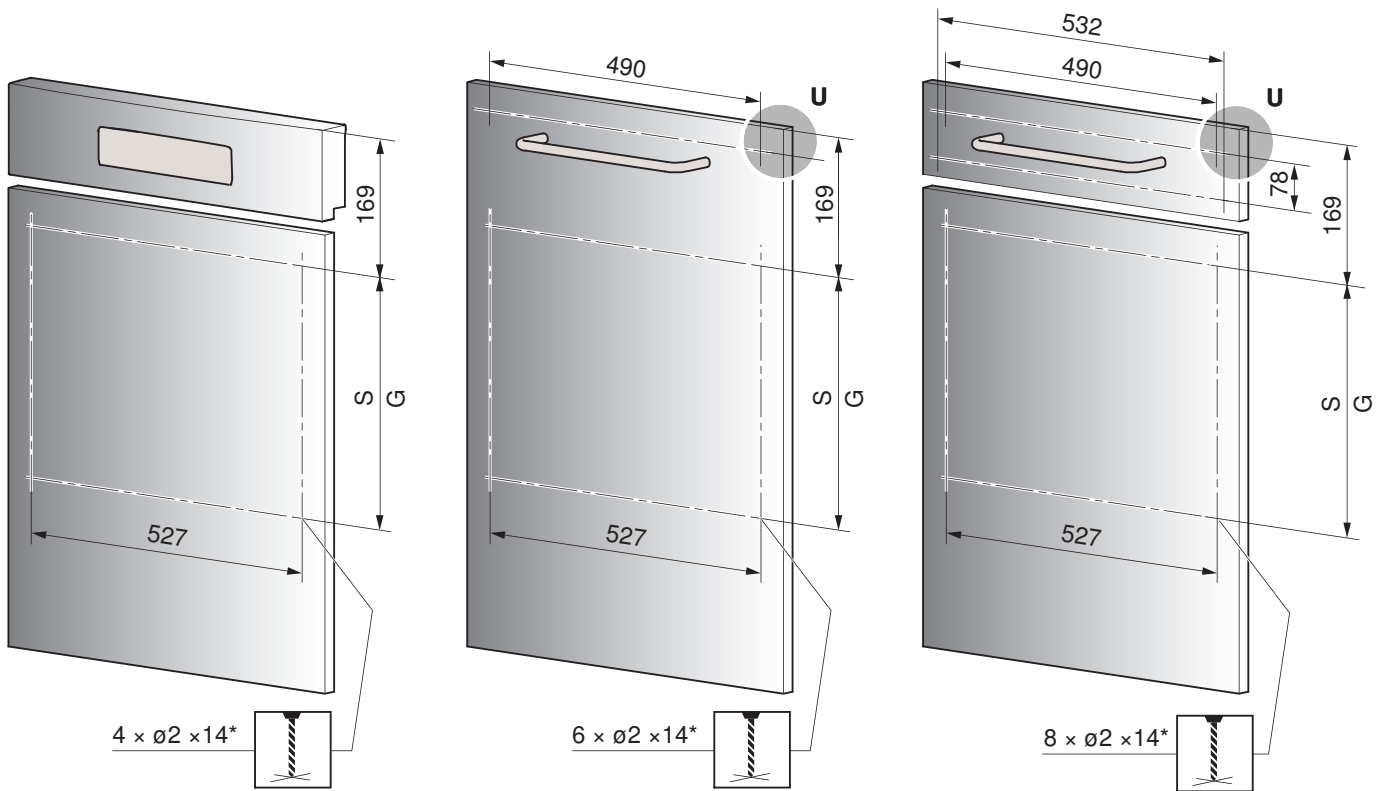
Nischenhöhe H in mm

	790	800	810	820	830	840	851	860	870	880	890	900	910	920	930	940	950	960
250												S						G
240											S	S						G
230										S	S	S					G	G
220									S	S	S	S			G	G	G	G
210								S	S	S	S	S		G	G	G	G	G
200							S	S	S	S	S	S		G	G	G	G	G
190						S	S	S	S	S	S	S/G	G	G	G	G	G	G
180					S	S	S	S	S	S	S/G	S/G	G	G	G	G	G	G
170				S	S	S	S	S	S	S/G	S/G	S/G	G	G	G	G	G	G
160			S	S	S	S	S	S	S/G	S/G	S/G	S/G	G	G	G	G	G	G
150		S	S	S	S	S	S	S	S/G	S/G	S/G	S/G	G	G	G	G	G	G
140	S	S	S	S	S	S	S/G	S/G	S/G	S/G	S/G	S/G	G	G	G	G	G	G
130	S	S	S	S	S	S	S/G	S/G	S/G	S/G	S/G	S/G	G	G	G	G	G	G
120	S	S	S	S	S	S	S/G	S/G	S/G	S/G	G	G	G	G	G	G		
110	S	S	S	S	S	S	S/G	S/G	S/G	G	G	G	G	G	G			
107	S	S	S	S	S	S	S/G	S/G	SMS*	G	G	G	G	G				
100	S	S	S	S	S	S	S/G	S/G	G	G	G	G	G	G				
90	S	S	S	S	S	S	S/G	G	G	G	G	G	G					
80	S	S	S	S	S	S	G	G	G	G	G	G						
70	S	S	S	S	S		G	G	G	G	G							
60	S	S	S	S			G	G	G	G								
50	S	S	S				G	G	G									
40	S	S					G	G										
30	S						G											
23							G											

- S Standard 55/60
- G Grossraum 55/60
- S/G Standard und Grossraum 55/60
- SMS Schweizerisches Mass-System Standard 55/60, Grossraum 55/60 ohne Möbelsockel  
 \* bei Sockelhöhe 105 mm

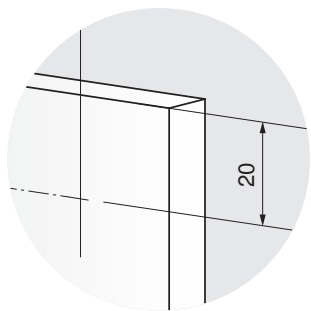


16.4 Bohrpläne für Dekor 55 cm

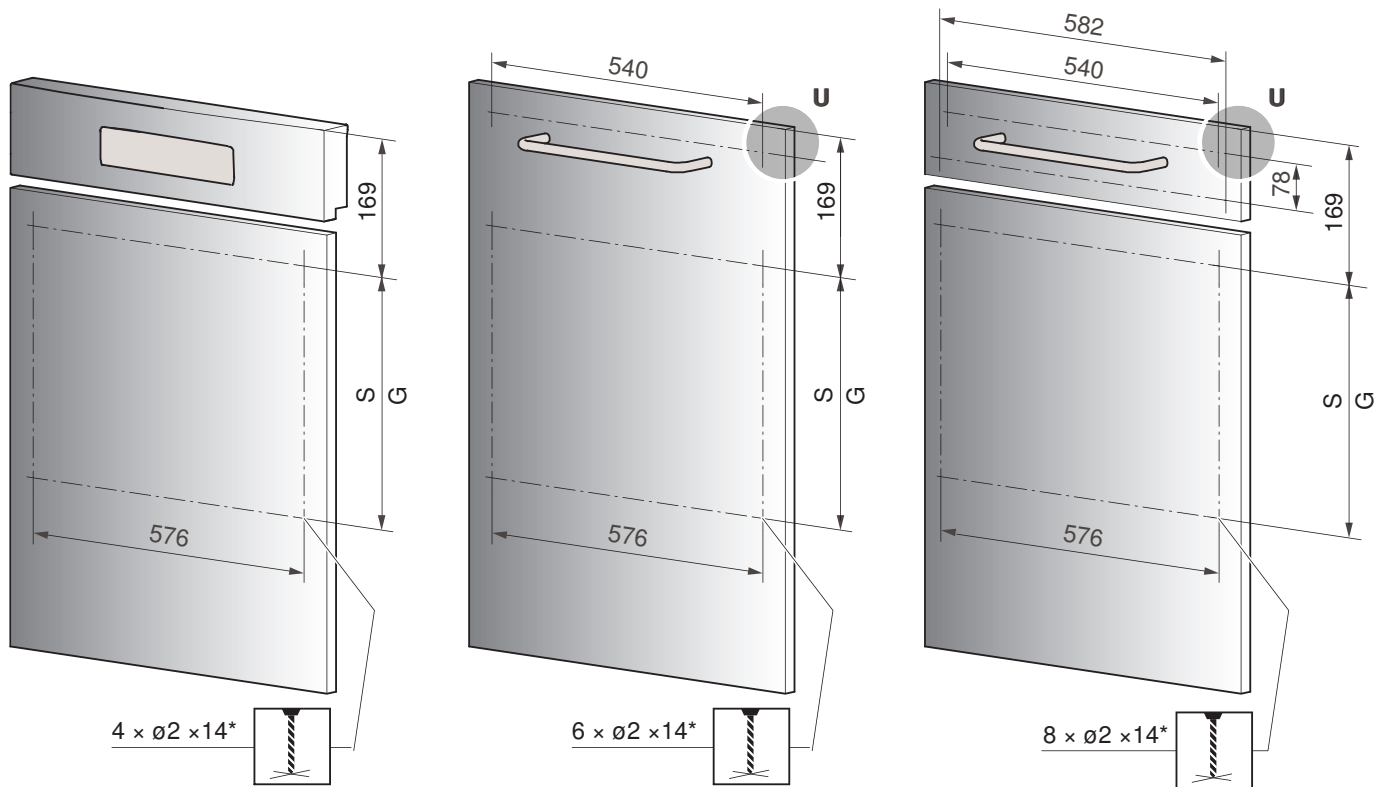


S = Standardraum	G = Grossraum	*
350 mm	415 mm	Tiefe von hinten gebohrt

Detail U

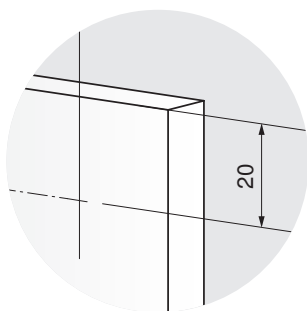


16.5 Bohrpläne für Dekor 60 cm



S = Standardraum	G = Grossraum	*
350 mm	415 mm	Tiefe von hinten gebohrt

Detail U

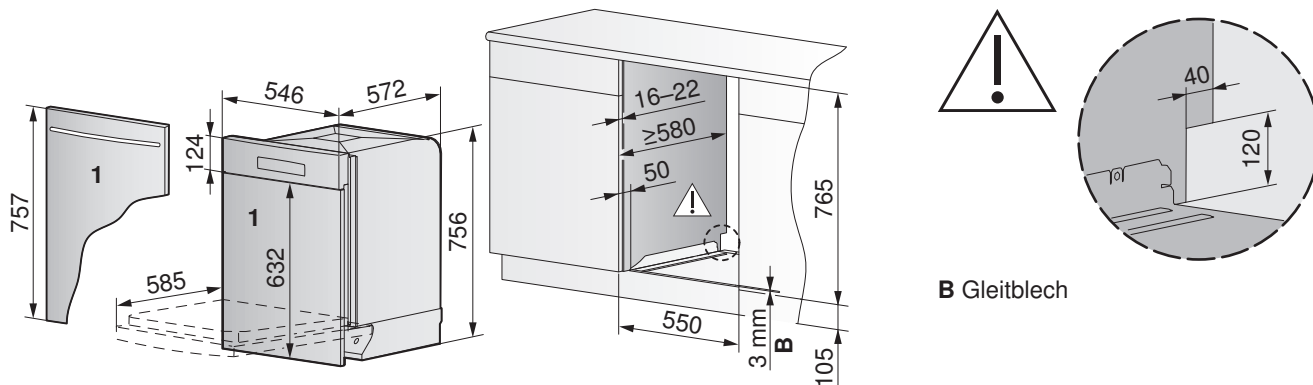


16.6 Geschirrspüler mit Nischenbreite 55 cm



Bei feuchtigkeitsanfälligen Arbeitsplatten den Arbeitsplattenschutz W70162 verwenden.

Unterbau «Standard»



Die zulässigen Gewichte von Frontplatte/Dekorsystem 1 sind abhängig von der Ausführungsvariante:

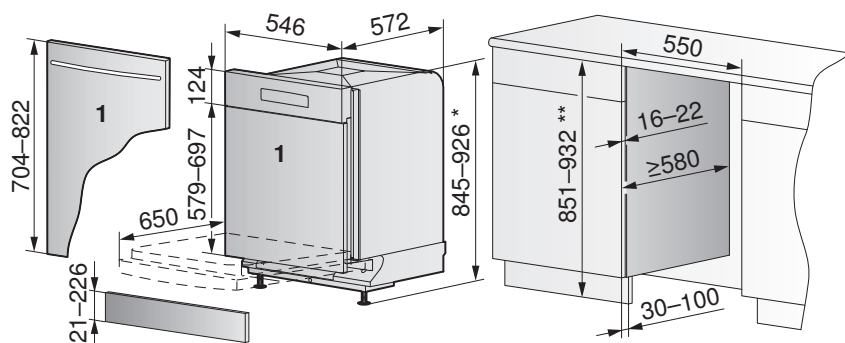
Dekorsystem	Integriert Nero, Weiss, ChromeClass	Designintegriert Spiegelglas	Vollintegriert
Minimalgewicht	5 kg	3,5 kg	4,5 kg
Maximalgewicht	10,5 kg	9 kg	9,5 kg
Maximalgewicht mit starken Federn (Spezialset W84603)	Bis 15,5 kg	Bis 12,5 kg	Bis 12 kg

- Die Gewichtsangaben gelten nur für gleichmässige Dekore bis 22 mm Dicke.
- Bei dicken und insbesondere ungleichmässigen Dekors (z.B. Rahmenkonstruktionen oder aufgesetzten Glasplatten etc.) kann das KD-Set «Bremsen für Türscharnier» (Art.-Nr. 1011228) verwendet werden, um die Tür im aufgestossenen Zustand zusätzlich zu stabilisieren (siehe Seite 249).



Bei abweichenden Abmessungen / Dekorgewichten mit dem Tool "Berechnung Spezialdekor Geschirrspüler" prüfen: <https://www.vzug.com/b2b/ch/de/planningaid>

Unterbau «Grossraum»

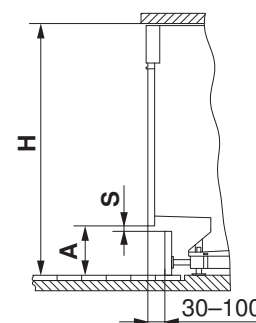


\* von 926 bis max. 961 nur mit 2. Kufe, zu bestellen unter W82930

\*\* von 932 bis max. 967 nur mit 2. Kufe, zu bestellen unter W82930

► Frontplatte/Dekorsystem (Holz) 1 müssen auf das nötige Mass zugeschnitten werden.

		Nischenhöhe H in mm												min. S in mm		
		851	860	870	880	890	900	910	920	930	940	950	960			
Mass A in mm	↑	min.	23	32	42	52	62	72	82	92	102	112	122	132	2	
			33	42	52	62	72	82	92	102	112	122	132	142	2	
			43	52	62	72	82	92	102	112	122	132	142	152	2	
			53	62	72	82	92	102	112	122	132	142	152	162	2	
			63	72	82	92	102	112	122	132	142	152	162	172	2	
			73	82	92	102	112	122	132	142	152	162	172	182	2	
			83	92	102	112	122	132	142	152	162	172	182	192	2	
			93	102	112	122	132	142	152	162	172	182	192	202	2	
			103	112	122	132	142	152	162	172	182	192	202	212	5	
			113	122	132	142	152	162	172	182	192	202	212	222	10	
			123	132	142	152	162	172	182	192	202	212	222	232	15	
			133	142	152	162	172	182	192	202	212	222	232	242	23	
			max.	141	150	160	170	180	190	200	210	220	230	240	250	30



Die zulässigen Gewichte von Frontplatte/Dekorsystem 1 sind abhängig von der Ausführungsvariante:

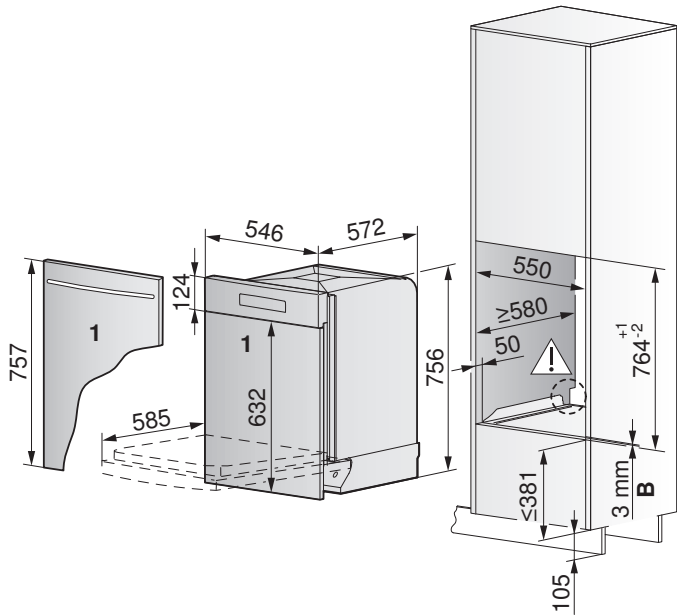
Dekorsystem	Integriert Nero, Weiss, ChromeClass	Designintegriert Spiegelglas	Vollintegriert
Minimalgewicht	5 kg	3,5 kg	4,5 kg
Maximalgewicht	10,5 kg	8 kg	9,5 kg
Maximalgewicht mit starken Federn (Spezialset W84604)	Bis 11,5 kg	Bis 9.5 kg	Bis 11 kg

- Die Gewichtsangaben gelten nur für gleichmässige Dekore bis 22 mm Dicke.
- Bei dicken und insbesondere ungleichmässigen Dekors (z.B. Rahmenkonstruktionen oder aufgesetzten Glasplatten etc.) kann das KD-Set «Bremsen für Türscharnier» (Art.-Nr. 1011228) verwendet werden, um die Tür im aufgestossenen Zustand zusätzlich zu stabilisieren (siehe Seite 249).

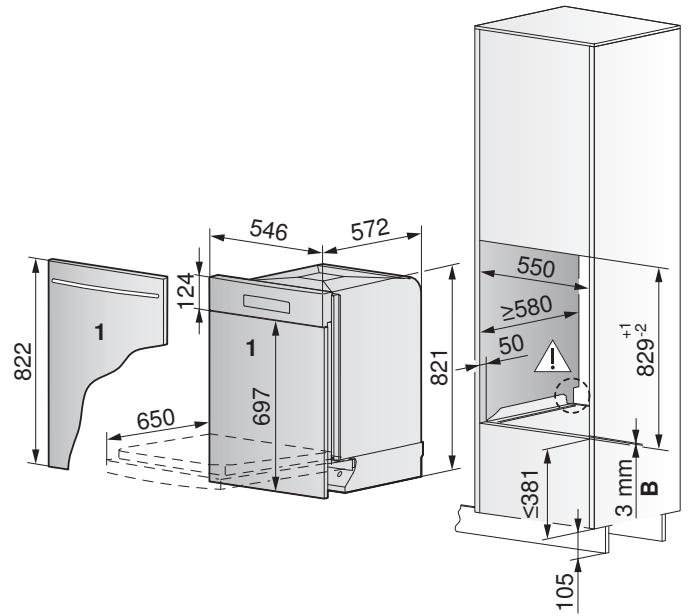


Bei abweichenden Abmessungen / Dekorgewichten mit dem Tool "Berechnung Spezialdekor Geschirrspüler" prüfen: <https://www.vzug.com/b2b/ch/de/planningaid>

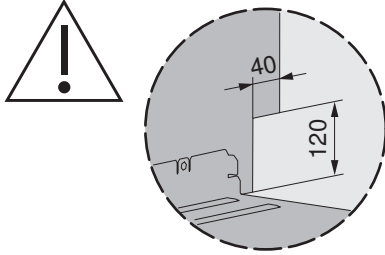
Hocheinbau «Standard»



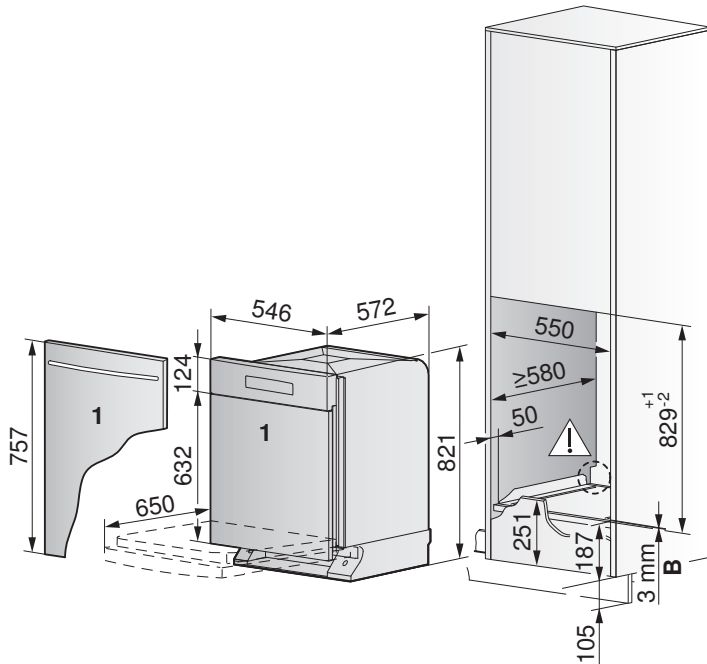
Hocheinbau «Grossraum»  
 Dekorfront bauseits



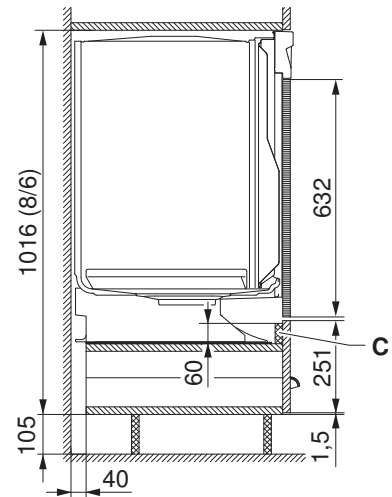
B Gleitblech \*



Hocheinbau «Grossraum» mit 5/6 Dekor und 2/6 Schublade



Querschnitt Einbauvariante



B Gleitblech \*

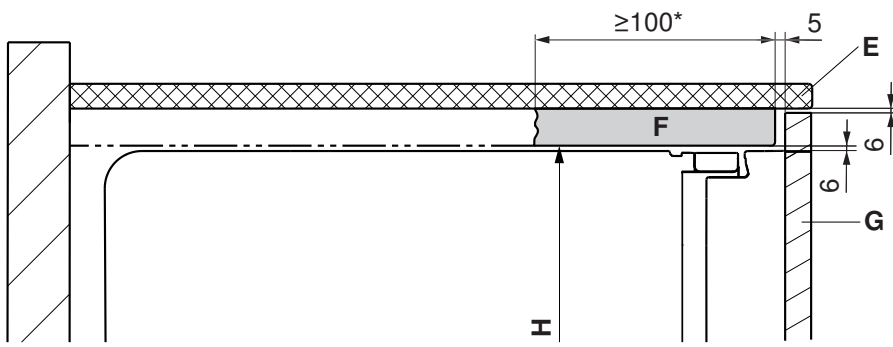
C Abdeckleiste demontierbar



\* Falls gewünschtes Modell mit Gleitblech nicht verfügbar ist, kann das Set W83582 bei V-ZUG bestellt werden (siehe Seite 249).



Einbau überlanges Dekor



\* Empfohlen wird eine durchgehende Untersicht.

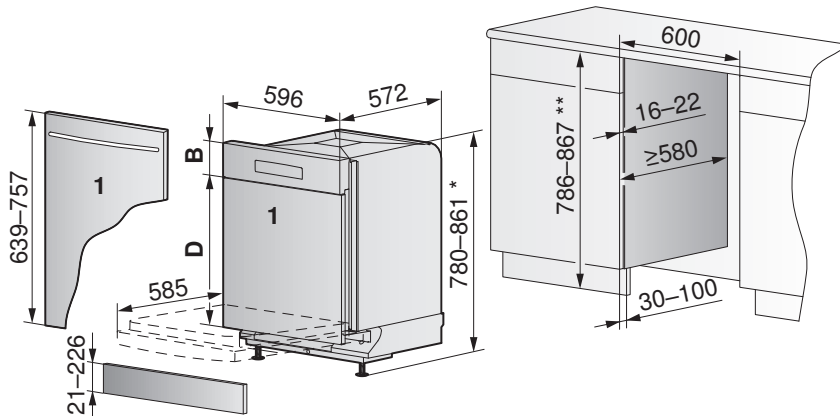
- E** Arbeitsplatte
- F** Untersicht
- G** Dekor
- H** Nischenhöhe

16.7 Geschirrspüler mit Nischenbreite 60 cm



Bei feuchtigkeitsanfälligen Arbeitsplatten den Arbeitsplattenschutz W70163 verwenden.

Unterbau «Standard»



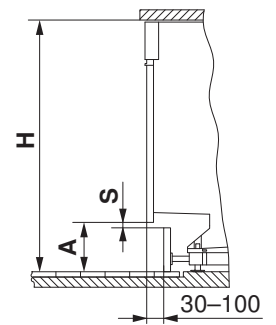
\* von 861 bis max. 896 nur mit 2. Kufe, zu bestellen unter W82930

\*\* von 867 bis max. 902 nur mit 2. Kufe, zu bestellen unter W82930

► Frontplatte/Dekorsystem (Holz) 1 müssen auf das nötige Mass zugeschnitten werden.

«Standard»	Integriert Nero, Weiss, ChromeClass	Designintegriertes Spiegelglas
Bedienblende <b>B</b> inkl. Kompensator	124–146 mm	124–140 mm
Dekor <b>D</b>	490–632 mm	496–632 mm

Mass <b>A</b> in mm	Nischenhöhe <b>H</b> in mm												min. <b>S</b> in mm
	790	800	810	820	830	840	850	860	870	880	890	900	
min.	27	37	47	57	67	77	87	97	107	117	127	137	2
	37	47	57	67	77	87	97	107	117	127	137	147	2
	47	57	67	77	87	97	107	117	127	137	147	157	2
	57	67	77	87	97	107	117	127	137	147	157	167	2
	67	77	87	97	107	117	127	137	147	157	167	177	2
	77	87	97	107	117	127	137	147	157	167	177	187	2
	87	97	107	117	127	137	147	157	167	177	187	197	2
	97	107	117	127	137	147	157	167	177	187	197	207	2
	107	117	127	137	147	157	167	177	187	197	207	217	5
	117	127	137	147	157	167	177	187	197	207	217	227	10
	127	137	147	157	167	177	187	197	207	217	227	237	15
	137	147	155	167	177	187	197	207	217	227	237	247	23
max.	145	155	165	175	185	195	205	215	225	235	245	255	30



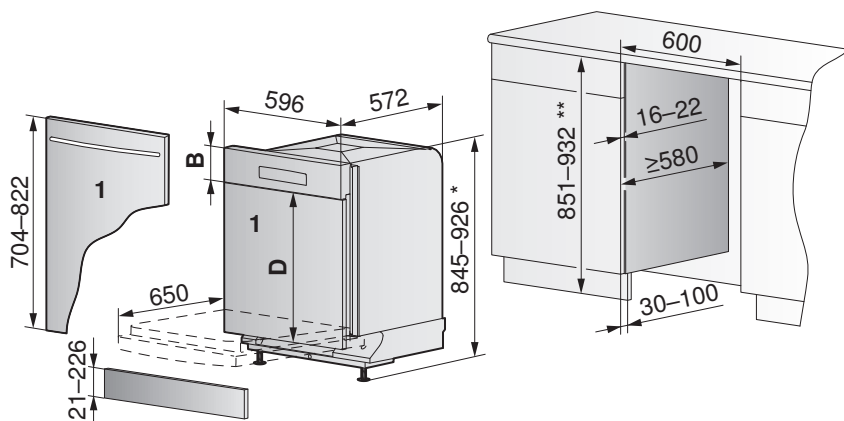
Die zulässigen Gewichte von Frontplatte/Dekorsystem 1 sind abhängig von der Ausführungsvariante:

Dekorsystem	Integriert Nero, Weiss, ChromeClass	Designintegriert Spiegelglas	Vollintegriert
Minimalgewicht	5,5 kg	4 kg	5 kg
Maximalgewicht	9 kg	6,5 kg	7 kg
Maximalgewicht mit starken Federn (Spezialset W84603)	Bis 12,5 kg	Bis 9 kg	Bis 10 kg

- Die Gewichtsangaben gelten nur für gleichmässige Dekore bis 22 mm Dicke.
- Bei dicken und insbesondere ungleichmässigen Dekors (z.B. Rahmenkonstruktionen oder aufgesetzten Glasplatten etc.) kann das KD-Set «Bremsen für Türscharnier» (Art.-Nr. 1011228) verwendet werden, um die Tür im aufgestossenen Zustand zusätzlich zu stabilisieren (siehe Seite 249).

Bei abweichenden Abmessungen / Dekorgewichten mit dem Tool "Berechnung Spezialdekor Geschirrspüler" prüfen: <https://www.vzug.com/b2b/ch/de/planningaid>

Unterbau «Grossraum»



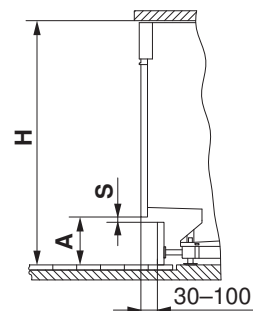
\* von 926 bis max. 961 nur mit 2. Kufe, zu bestellen unter W82930

\*\* von 932 bis max. 967 nur mit 2. Kufe, zu bestellen unter W82930

► Frontplatte/Dekorsystem (Holz) 1 müssen auf das nötige Mass zugeschnitten werden.

«Grossraum»	Integriert Nero, Weiss, ChromeClass	Designintegriertes Spiegelglas
Bedienblende B inkl. Kompensator	124–146 mm	124–140 mm
Dekor D	555–697 mm	561–697 mm

Mass A in mm	Nischenhöhe H in mm												min. S in mm
	851	860	870	880	890	900	910	920	930	940	950	960	
min.	23	32	42	52	62	72	82	92	102	112	122	132	2
	33	42	52	62	72	82	92	102	112	122	132	142	2
	43	52	62	72	82	92	102	112	122	132	142	152	2
	53	62	72	82	92	102	112	122	132	142	152	162	2
	63	72	82	92	102	112	122	132	142	152	162	172	2
	73	82	92	102	112	122	132	142	152	162	172	182	2
	83	92	102	112	122	132	142	152	162	172	182	192	2
	93	102	112	122	132	142	152	162	172	182	192	202	2
	103	112	122	132	142	152	162	172	182	192	202	212	5
	113	122	132	142	152	162	172	182	192	202	212	222	10
	123	132	142	152	162	172	182	192	202	212	222	232	15
	133	142	152	162	172	182	192	202	212	222	232	242	23
max.	141	150	160	170	180	190	200	210	220	230	240	250	30



Die zulässigen Gewichte von Frontplatte/Dekorsystem 1 sind abhängig von der Ausführungsvariante:

Dekorsystem	Integriert Nero, Weiss, ChromeClass	Designintegriert Spiegelglas	Vollintegriert
Minimalgewicht	5,5 kg	4 kg	5 kg
Maximalgewicht	9 kg	7 kg	7,5 kg
Maximalgewicht mit starken Federn (Spezialset W84604)	Bis 10 kg	Bis 8,5 kg	Bis 9 kg

- Die Gewichtsangaben gelten nur für gleichmässige Dekore bis 22 mm Dicke.
- Bei dicken und insbesondere ungleichmässigen Dekors (z.B. Rahmenkonstruktionen oder aufgesetzten Glasplatten etc.) kann das KD-Set «Bremsen für Türscharnier» (Art.-Nr. 1011228) verwendet werden, um die Tür im aufgestossenen Zustand zusätzlich zu stabilisieren (siehe Seite 249).

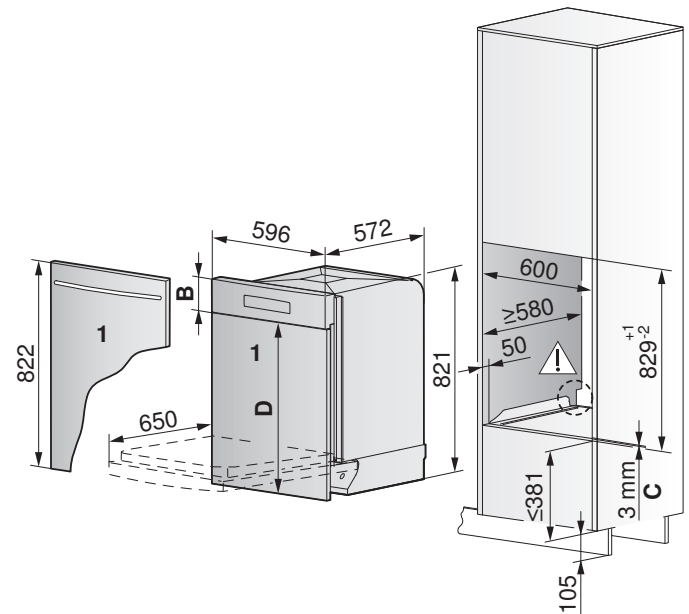
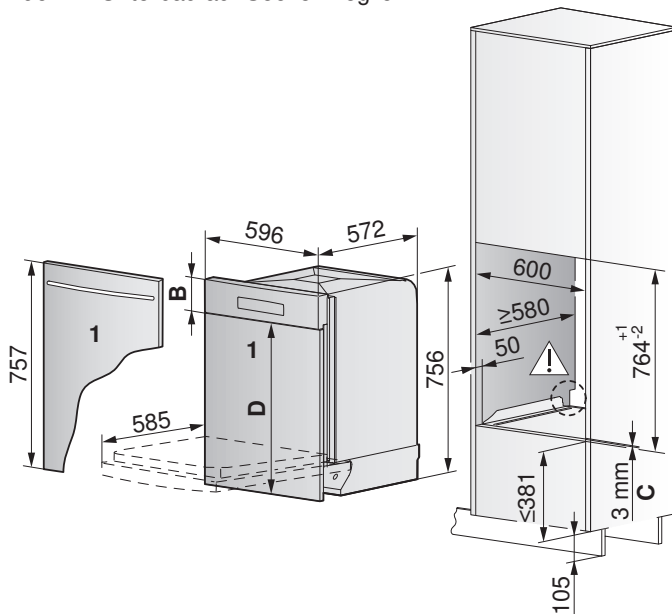


Bei abweichenden Abmessungen / Dekorgewichten mit dem Tool "Berechnung Spezialdekor Geschirrspüler" prüfen: <https://www.vzug.com/b2b/ch/de/planningaid>

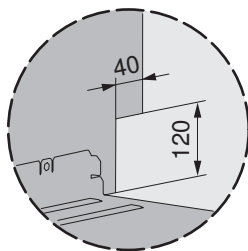
**Hocheinbau «Standard»**

Auch im Unterbau auf Sockel möglich

**Hocheinbau «Grossraum»**



**C** Gleitblech \*

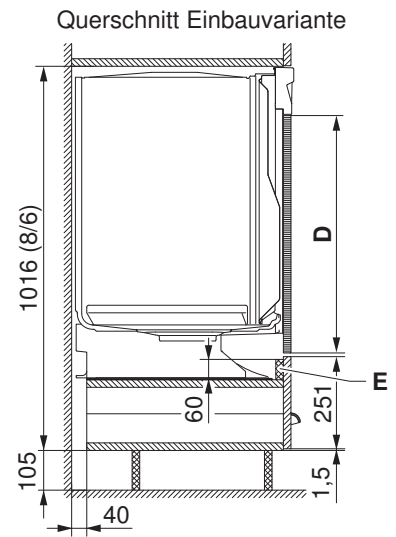
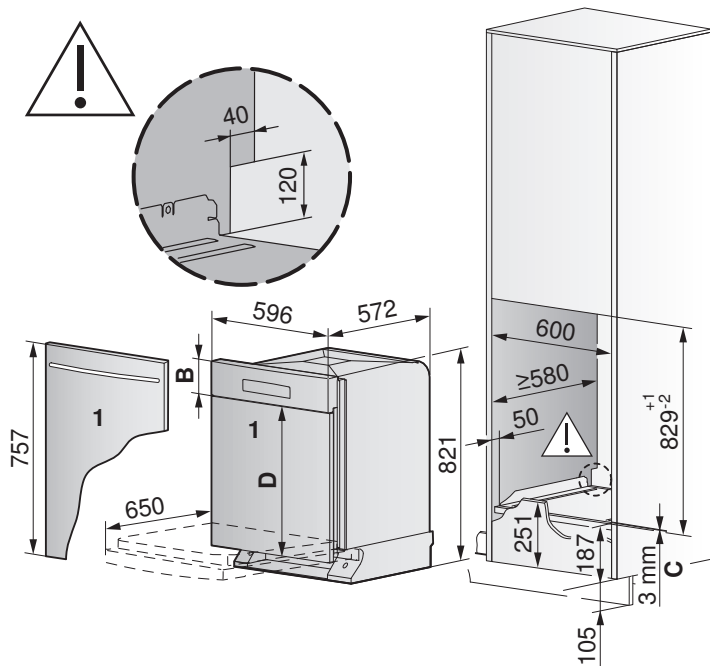


«Standard»	Integriert Nero, Weiss, ChromeClass	Designintegriertes Spiegelglas
Bedienblende <b>B</b> inkl. Kompensator	124–146 mm	124–140 mm
Dekor <b>D</b>	610–632 mm	616–632 mm
«Grossraum»	Integriert Nero, Weiss, ChromeClass	Designintegriertes Spiegelglas
Bedienblende <b>B</b> inkl. Kompensator	124–146 mm	124–140 mm
Dekor <b>D</b>	675–697 mm	681–697 mm



\* Falls gewünschtes Modell mit Gleitblech nicht verfügbar ist, kann das Set W83583 bei V-ZUG bestellt werden (siehe Seite 249).

Hocheinbau «Grossraum» mit Dekor und Schublade 251 mm



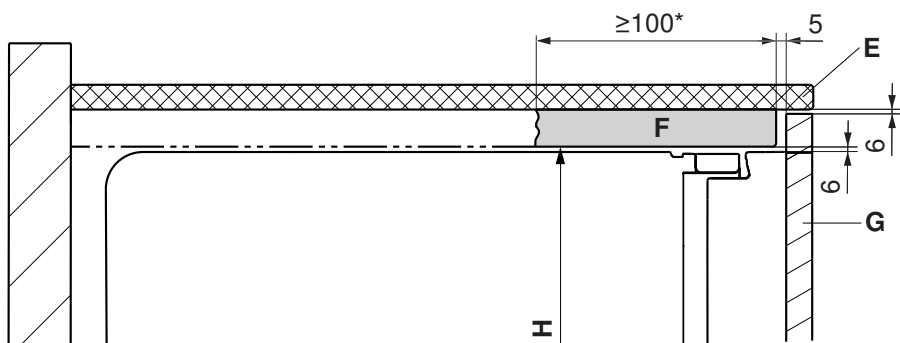
C Gleitblech \*  
 E Abdeckleiste demontierbar

«Grossraum»	Integriert Nero, Weiss, ChromeClass	Designintegriertes Spiegelglas
Bedienblende B inkl. Kompensator	124–146 mm	124–140 mm
Dekor D	610–632 mm	616–632 mm



\* Falls gewünschtes Modell mit Gleitblech nicht verfügbar ist, kann das Set W83583 bei V-ZUG bestellt werden (siehe Seite 249).

Einbau überlanges Dekor



\* Empfohlen wird eine durchgehende Untersicht.

- E Arbeitsplatte
- F Untersicht
- G Dekor
- H Nischenhöhe



## 17 Geschirrspüler AdoraSpülen mit Wärmepumpe

### 17.1 Allgemeine Hinweise



**Das Gerät muss jederzeit ohne Demontage von Möbelteilen horizontal aus der Nische gezogen werden können.**

► In der Nische müssen Schrauben und Befestigungen versenkt werden. Es dürfen keine Teile, Schraubenköpfe, Winkel usw. hervorstehen, da sonst Bauteile des Geräts beschädigt werden können (Gefahr Wasserschaden).

⇒ Eine einwandfreie Reparatur kann nur gewährleistet werden, wenn jederzeit eine zerstörungsfreie Deinstallation des gesamten Geräts möglich ist.



**Der Luftspalt an der Schattenfuge muss bestehen bleiben.**



Weitere Informationen siehe Technisches Küchenhandbuch KVS.

### Umgebungstemperatur

Umgebungstemperatur: von min. 10 °C bis max. 35 °C

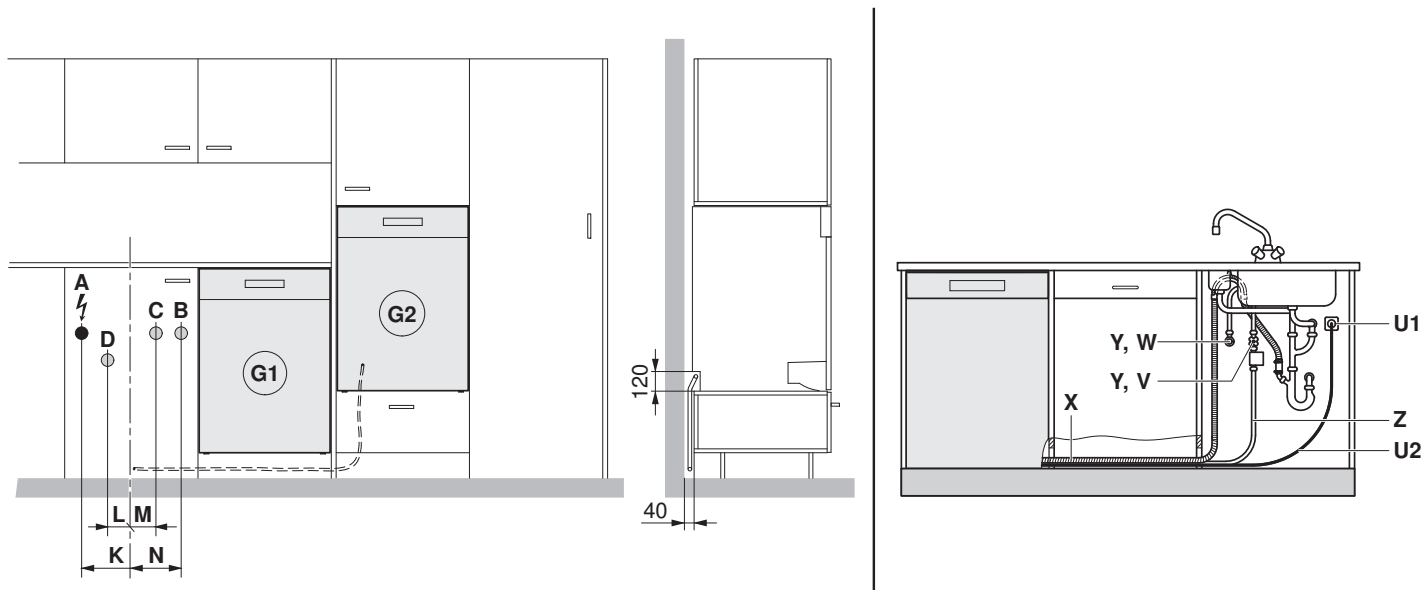
Einsatzhöhe der Geräte: bis max. 2000 m. ü. M.

### Gültigkeitsbereich

Modellbezeichnung	Type	Modellnummer
AdoraSpülen V6000	AS6T	41121

17.2 Elektrische Anschlussdaten / Sanitäre Anschlussdaten

Anschlussbeispiel



Bezeichnung		Anschluss ab Boden (Sockelhöhe 105 mm)	Anschluss in Nische (von Mitte zum Anschluss)	Anschlussart
A	Elektrischer Anschluss	600 mm	K = 160 mm	Unterputz-Steckdose 230 V/400 V
B	Kaltwasser	600 mm	N = 170 mm	G <sup>3/4</sup> "
C	Warmwasser *	600 mm	M = 70 mm	G <sup>3/4</sup> "
D	Ablauf	400 mm	L = 110 mm	ø56 mm
G1	Geschirrspüler im Unterbau	Anschluss im Nebenfach links oder rechts		
G2	Geschirrspüler im Hochschrank	Anschluss max. 2 Fächer links oder rechts		
U1	Steckdose	Ja		
U2	Anschlusskabel	Länge 1,50 m **		
V	Kaltwasser-Anschluss	Ja		
W	Warmwasser-Anschluss *	Ja		
X	Ablaufschlauch	Länge 1,55 m ** / Innendurchmesser = 22 mm		
Y	Absperrorgane	Ja, 3/4"		
Z	Aquastop/Zuleitung mit Filter, G <sup>3/4</sup> "	Länge 1,55 m **		

\* Warmwasseranschluss kann bei einer Wasser-Vorlauftemperatur von mindestens 45 °C bis maximal 60 °C aktiviert werden. Bei der Funktion "ohne Heizen" wird eine Wasser-Vorlauftemperatur von 60 °C empfohlen.

\*\* Wenn Standardanschlusslänge nicht ausreicht, Gerät mit 3m-Anschlusslängen bestellen.

**Speziallängen müssen direkt am Gerät angeschlossen werden. Eine Verlängerung von Zu- und Ablauf ist nicht erlaubt.**

**Speziallängen können mit der Gerätebestellung gegen Aufpreis bestellt werden. Nachträgliche Ausrüstung nur durch V-ZUG AG-Service.  
Verrechnung nach Aufwand.**

**Elektrische Anschlussdaten**

Modellbezeichnung	Type	Modellnummer	Netzanschluss	Absicherung	Netzkabel
AdoraSpülen V6000	AS6T	41121	400 V 2N~ 50 Hz	10 A *	1,5 m ohne Stecker
			230 V~ 50 Hz **	10 A	
			230 V~ 50 Hz	16 A	1,5 m mit Stecker Typ 23

\* Bei einem Umbau eines Gerätes auf Anschlussart 230 V~ 16A das Set W85585 separat dazu bestellen. Der Einbau ist nur Fachpersonal gestattet.

\*\* Wenn Standardnetzkabel nicht ausreicht, Verlängerungsnetzkabel 3,7 m (P53398) bestellen (siehe Seite 249).

**Sanitäre Anschlussdaten**



Für Spezialfälle mit einer höheren Wasserhärte als 50 °fH werden externe Wasserenthärter empfohlen. Angaben zur Wasserhärte erhalten Sie bei der örtlichen Wasserversorgung.

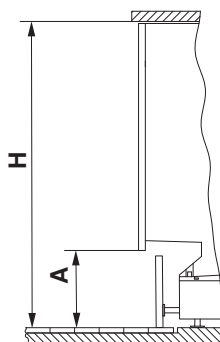
Wert		Nennwert	Minimal	Maximal
Netzdruck (0,1 MPa = 1 bar)	statisch	0,3–0,4 MPa	0,1 MPa	1,0 MPa
	fließend	–	0,08 MPa	1,0 MPa
Wasserhärte		–	0,5 °fH	50 °fH
Wassereinlauf-Temperatur		–	5 °C	60 °C

**17.3 Einbau-Übersicht**



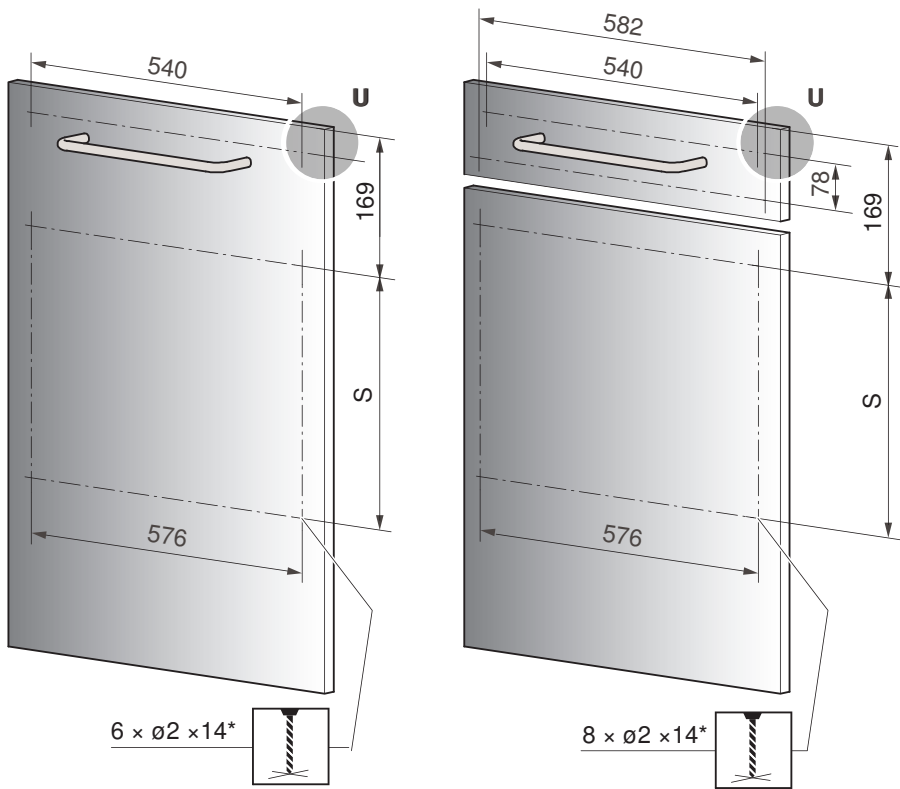
**Sockelraum freihalten, Gerät steht auf dem Boden.**

		Nischenhöhe H in mm				
		870	880	890	900	910
Mass A in mm	200					S
	190				S	S
	180			S	S	S
	170		S	S	S	S
	160	S	S	S	S	S
	150	S	S	S	S	S
	140	S	S	S	S	
	130	S	S	S		
	120	S	S			
	110	S				
	105	S				



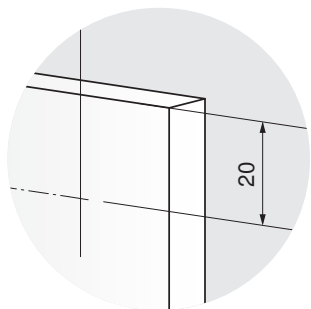
S Standard ohne Möbelsockel

17.4 Bohrpläne für Dekor 60 cm



S = Standardraum	*
350 mm	Tiefe von hinten gebohrt

Detail U





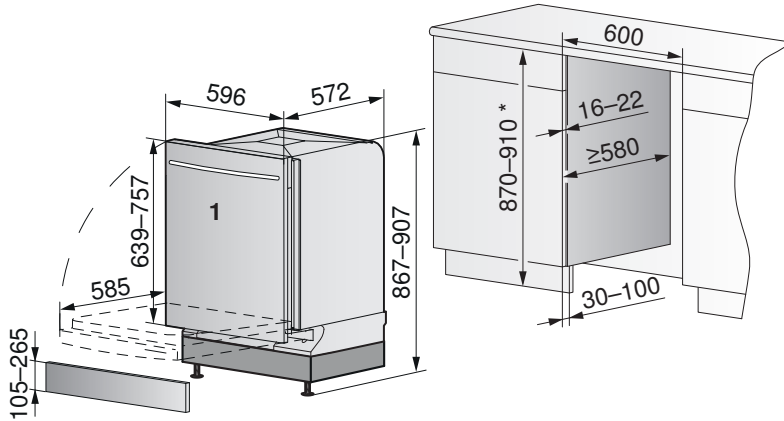


17.5 Geschirrspüler mit Nischenbreite 60 cm



Bei feuchtigkeitsanfälligen Arbeitsplatten den Arbeitsplattenschutz W70163 verwenden.

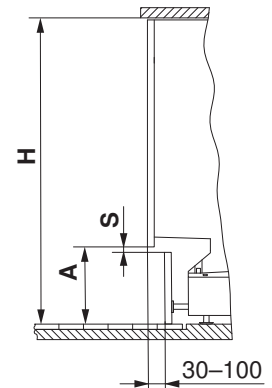
Unterbau



\* Bei einer Nischenhöhe von mehr als 910 mm muss eine Platte unterlegt oder ein überlanges Dekor eingesetzt werden.

► Frontplatte/Dekorsystem (Holz) 1 müssen auf das nötige Mass zugeschnitten werden.

		Nischenhöhe H in mm					min. S in mm
		870	880	890	900	910	
Mass A in mm	min.	107	117	127	137	147	2
		117	127	137	147	157	2
		127	137	147	157	167	2
		137	147	157	167	177	2
		147	157	167	177	187	2
		157	167	177	187	197	2
		167	177	187	197	207	2
		177	187	197	207	217	2
		187	197	207	217	227	5
		197	207	217	227	237	10
		207	217	227	237	247	15
		217	227	237	247	257	23
max.		225	235	245	255	265	30



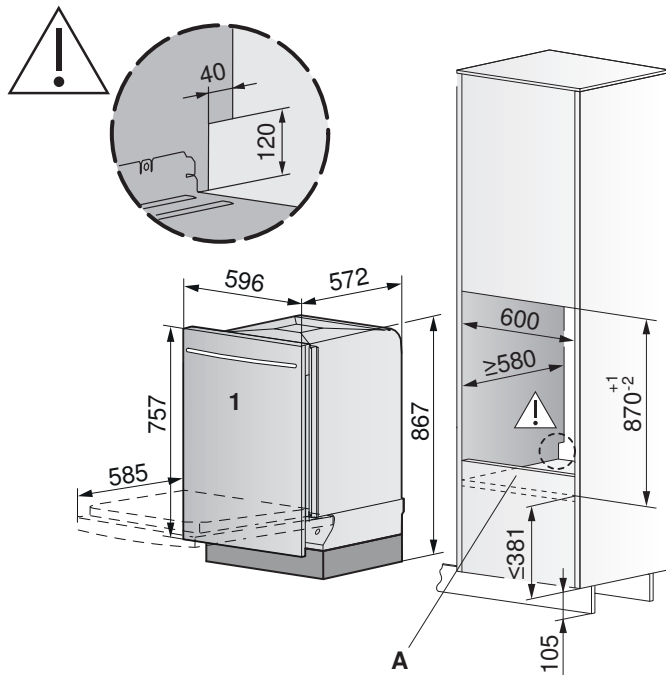
Dekorsystem	Vollintegriert
Minimalgewicht	5 kg
Maximalgewicht	7 kg
Spezialset Starke Federn W84603	Bis 10 kg

- Die Gewichtsangaben gelten nur für gleichmässige Dekore bis 22 mm Dicke.
- Bei dicken und insbesondere ungleichmässigen Dekors (z.B. Rahmenkonstruktionen oder aufgesetzten Glasplatten etc.) kann das KD-Set «Bremsen für Türscharnier» (Art.-Nr. 1011228) verwendet werden, um die Tür im aufgestossenen Zustand zusätzlich zu stabilisieren (siehe Seite 249).

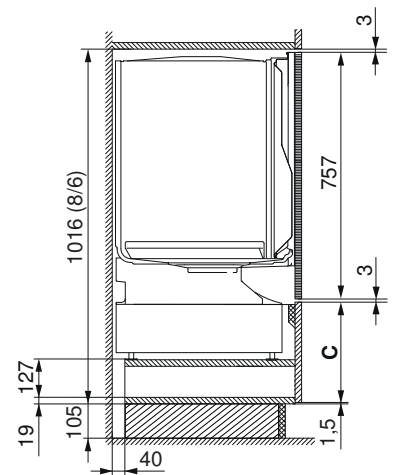


Bei abweichenden Abmessungen / Dekorgewichten mit dem Tool "Berechnung Spezialdekor Geschirrspüler" prüfen: <https://www.vzug.com/b2b/ch/de/planningaid>

Hocheinbau

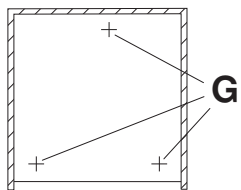


Querschnitt Einbaubeispiel



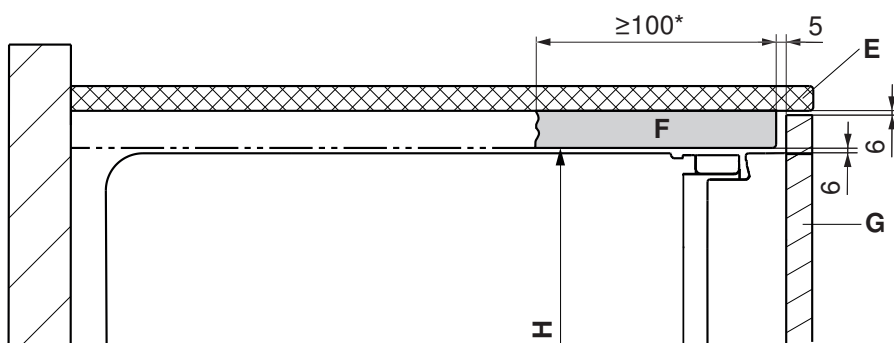
C Untere Front (251) demontierbar

Nischenboden A



- Traglast Nischenboden A: 100 kg
- Bei einer Belastung von 75 kg pro Gerätefuß G darf sich der Nischenboden um max. 1 mm durchbiegen.

Einbau überlanges Dekor



\* Empfohlen wird eine durchgehende Untersicht.

- E Arbeitsplatte
- F Untersicht
- G Dekor
- H Nischenhöhe

## 18 Geschirrspüler Adorina

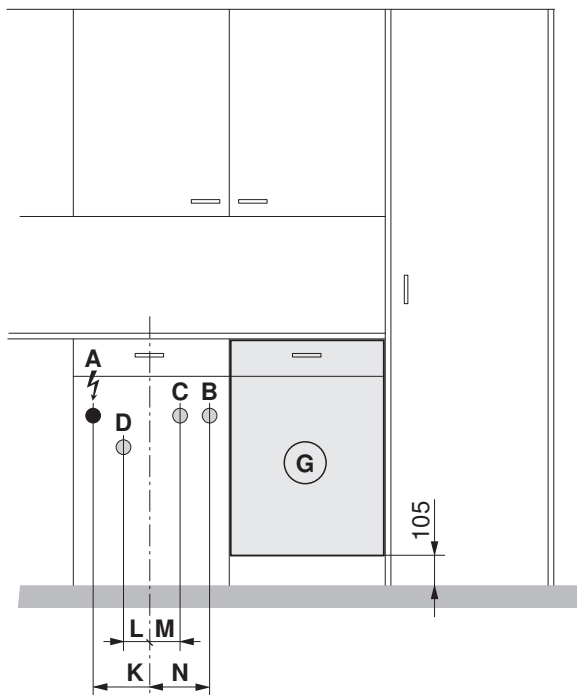
### 18.1 Allgemeine Hinweise



Eine einwandfreie Reparatur kann nur gewährleistet werden, wenn jederzeit eine zerstörungsfreie Deinstallation des gesamten Geräts möglich ist.

- Siehe Kapitel 6 im Technischen Küchenhandbuch KVS
- Alle Toleranzen nach SMS

### 18.2 Elektrische Anschlussdaten/Sanitär Anschlüsse



Bezeichnung		Anschluss ab Boden (Sockelhöhe 105 mm)	Anschluss in Nische (von Mitte zum Anschluss)	Anschlussart
A	Elektrischer Anschluss	600 mm	K = 160 mm	Unterputz-Steckdose 230 V/400 V
B	Kaltwasser	600 mm	N = 170 mm	G <sup>3</sup> / <sub>4</sub> "
C	Warmwasser*	600 mm	M = 70 mm	G <sup>3</sup> / <sub>4</sub> "
D	Ablauf	400 mm	L = 110 mm	ø56 mm
G	Geschirrspüler im Unterbau	Anschluss im Nebenfach links oder rechts		

\* Wasseranschluss an >60 °C ist nicht empfehlenswert.

**Elektrische Anschlussdaten**



Allgemeine Informationen zu den elektrischen Anschlüssen finden Sie im Kapitel Übersicht Anschlüsse, Bereiche und Masse (siehe Seite 6).

Modellbezeichnung	Type	Netzanschluss	Absicherung	Netzkabel
AdorinaSpülen V600 VS, AdorinaSpülen V400 VS	41141, 41142	230 V~ 50 Hz	10 A	1,5 m mit Stecker Typ 12
AdorinaSpülen V200 V	41143	230 V~ 50 Hz	10 A	1,7 m mit Stecker Typ 12

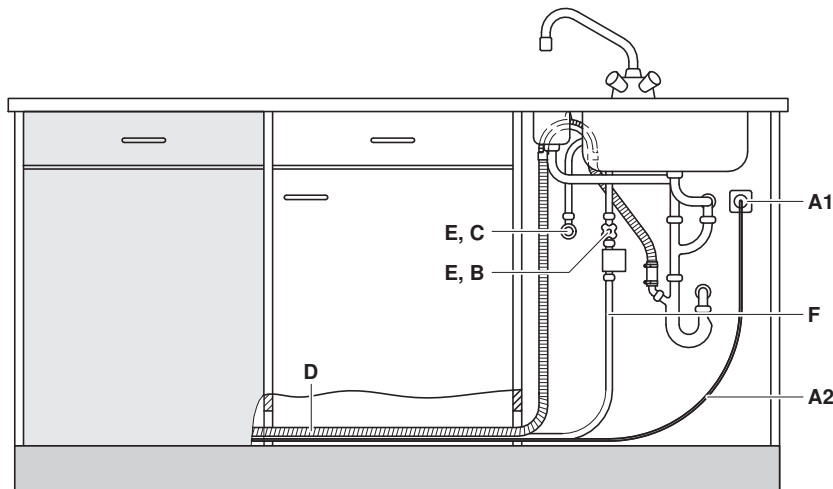
**Sanitäre Anschlussdaten**



Für Spezialfälle mit einer höheren Wasserhärte als 50 °fH werden externe Wasserenthärter empfohlen. Angaben zur Wasserhärte erhalten Sie bei der örtlichen Wasserversorgung.

Wert		Nennwert	Minimal	Maximal
Netzdruck (0,1 MPa = 1 bar)	statisch	0,3–0,4 MPa	0,1 MPa	1,0 MPa
	fliessend	–	0,08 MPa	1,0 MPa
Wasserhärte		–	0,5 °fH	50 °fH
Wassereinlauf-Temperatur	Kaltwasser	–	5 °C	35 °C
	Warmwasser	–	40 °C	60 °C

**Anschlussbeispiel mit Verlängerungen**



Bezeichnung		AdorinaSpülen V600 VS, AdorinaSpülen V400 VS	AdorinaSpülen V200 V
A1	Steckdose	Ja	Ja
A2	Anschlusskabel	Länge 1,7 m	Länge 1,7 m
B	Kaltwasser-Anschluss	Ja	Ja
C	Warmwasser-Anschluss	Ja	Ja
D	Ablaufschlauch	Länge 1,7 m Innendurchmesser = 22 mm	Länge 1,7 m Innendurchmesser = 22 mm
E	Absperrorgane	Ja	Ja, 3/4"
F	Aquastopp/Zuleitung mit Filter, G3/4"	Länge 1,6 m	Länge 1,4 m

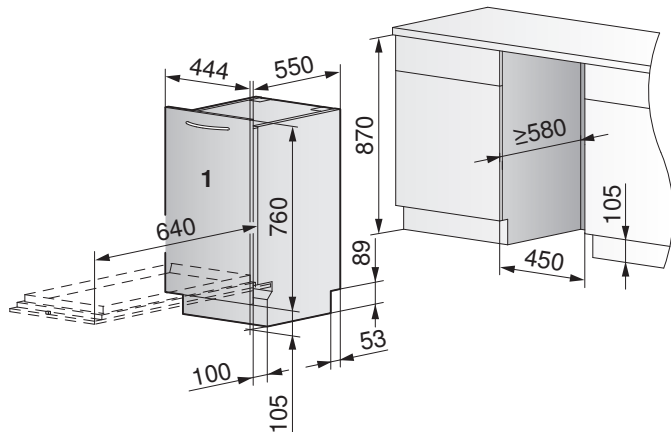
**18.3 Geschirrspüler mit Nischenbreite 45 cm**



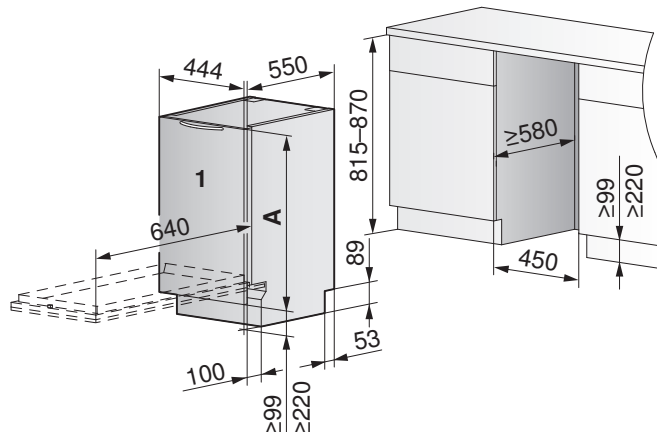
Das Gewicht von Frontplatte/Dekorsystem 1 darf 2,5–7,5 kg betragen.

- Die Frontplatte, Dekorsystem (Holz) 1 ist vollintegriert. Diese muss bauseits geliefert werden.

**Unterbau SMS**



**Unterbau EURO**



- A 650–720 mm: ohne SMS-Bausatz
- 730–760 mm: mit SMS-Bausatz

**Nischenhöhe in mm**

	810	820	830	840	850	860	870
220							X
210						X	X
200					X	X	X
190				X	X	X	X
180			X	X	X	X	X
170		X	X	X	X	X	X
160	X	X	X	X	X	X	X
150	X	X	X	X	X	X	X
140	X	X	X	X	X	X	SMS
130	X	X	X	X	X	SMS	SMS
120	X	X	X	X		SMS	SMS
110	X	X	X			SMS	SMS
105	X	X	X			SMS	SMS
100	X	X				SMS	
90	X						

- X Einbau ohne SMS-Bausatz
- SMS Einbau mit SMS-Bausatz 1114289

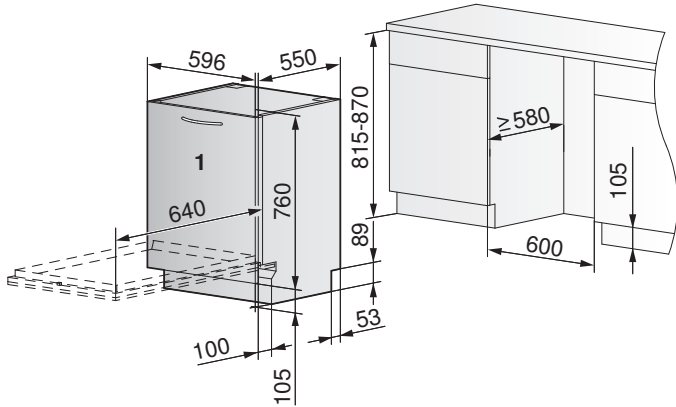
18.4 Geschirrspüler mit Nischenbreite 60 cm



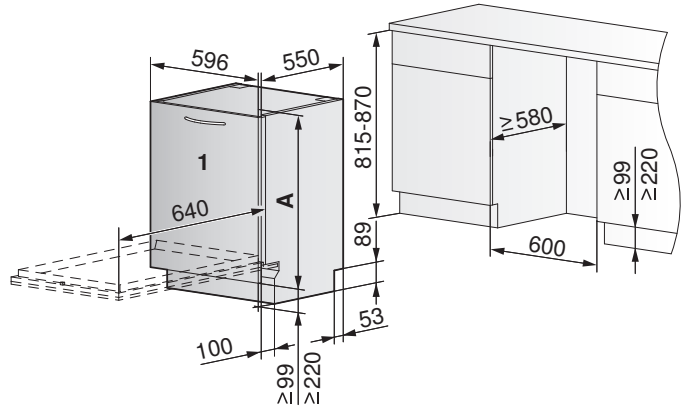
Das Gewicht von Frontplatte/Dekorsystem 1 darf 2,5–8,5 kg betragen.

- Die Frontplatte, Dekorsystem (Holz) 1 ist vollintegriert. Diese muss bauseits geliefert werden.

Unterbau SMS



Unterbau EURO



- A 650–720 mm: ohne SMS-Bausatz  
 730–760 mm: mit SMS-Bausatz

Nischenhöhe in mm

	810	820	830	840	850	860	870
220							X
210						X	X
200					X	X	X
190				X	X	X	X
180			X	X	X	X	X
170		X	X	X	X	X	X
160	X	X	X	X	X	X	X
150	X	X	X	X	X	X	X
140	X	X	X	X	X	X	SMS
130	X	X	X	X	X	SMS	SMS
120	X	X	X	X		SMS	SMS
110	X	X	X			SMS	SMS
105	X	X	X			SMS	SMS
100	X	X				SMS	
90	X						

- X Einbau ohne SMS-Bausatz
- SMS Einbau mit SMS-Bausatz 1114290



## 19 Kühlschränke

### 19.1 Allgemeine Hinweise



Ungenügende Lüftung kann Betriebsstörungen verursachen und verkürzt die Lebensdauer des Geräts.  
 Hohe Türdoppelgewichte verkürzen die Lebensdauer der Türscharniere. Maximal zulässiges Gewicht beachten.  
 Eine einwandfreie Reparatur kann nur gewährleistet werden, wenn jederzeit eine zerstörungsfreie Deinstallation des gesamten Geräts möglich ist.  
 In Wohnküchen mit Lüftungsschlitzen gegen den Wohnraum ist mit erhöhten Geräuschemissionen zu rechnen.

### 19.2 Umgebungsbedingungen

#### Raumtemperatur

Klimaklasse	Minimal	Maximal
SN	+10 °C	+32 °C
N	+16 °C	+32 °C
ST	+16 °C	+38 °C
T	+16 °C	+43 °C

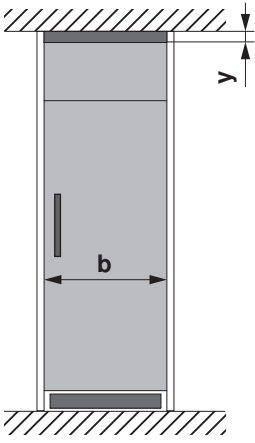
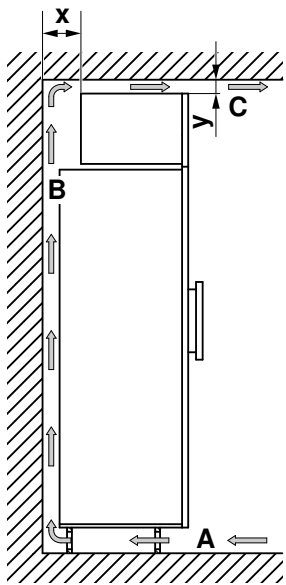
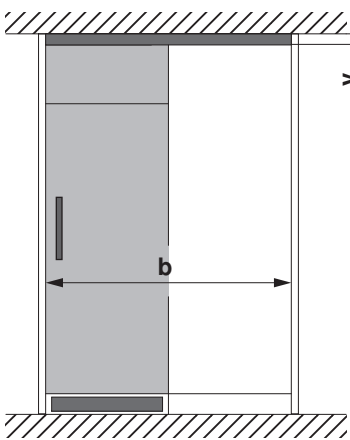
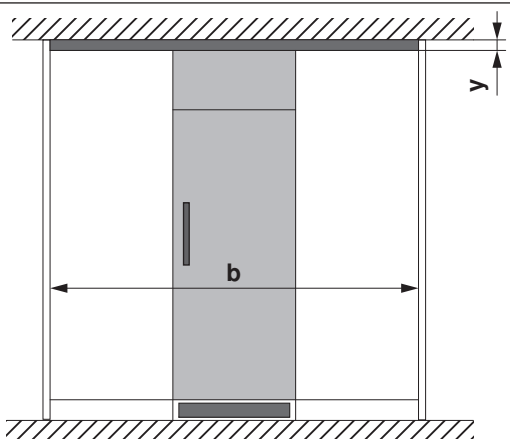
### 19.3 Nischenbelüftung

Für die störungsfreie Wärmeabgabe des Geräts ist ein Luftkanal innerhalb der Schrankbreite mit einem Freidurchlass von min. 200 cm<sup>2</sup> von Luft Eintritt im Sockelbereich **A**, bis zum Luftaustritt im hinteren Bereich **B** oder im Frontbereich oben **C** sicherzustellen.

Sind Oberausbauschränke vorhanden, so ist der Entlüftungsspalt **x** gemäss nachfolgender Tabelle zu wählen.

Falls aus Designgründen, der obere, frontseitige Luftaustritt mit einen kleineren Entlüftungsspalt **y** erwünscht ist, muss die obere Entlüftung über mehrere Schrankbreiten ermöglicht werden. Die Dimensionierung von **y** ist in nachfolgender Tabelle ersichtlich.

Im Falle einer Seite-an-Seite-Anordnung (Side-by-Side) von Kühl-/Gefriergeräten verdoppeln (**Breite b**) sich die Anforderungen an die Luftkanalquerschnitte.

Masse pro Gerät	b (mm)	y (mm)	x (mm)	
	550–568	≥40	≥50	
	1100–1168	≥30	≥100	
	≥1650	≥20		



## 19.4 Elektrische Anschlussdaten



Allgemeine Informationen zu den elektrischen Anschlüssen und eine Übersicht der Positionen finden Sie im Kapitel Übersicht Anschlüsse, Bereiche und Masse (siehe Seite 6).

Gerät	Klimaklasse	Netzanschluss	Absicherung	Netzkabel
<b>Kühlschränke</b>				
Cooltronic eco, Cooltronic 60i eco (51069)	SN-T	220–240 V~ 50 Hz	10 A	2,2 m mit Stecker
Noblesse eco, Noblesse 60i eco (51068)	SN-T			
CombiCooler V4000 178NI (51108)	SN-T			
CombiCooler V2000 178NI (51106)	SN-ST			
CombiCooler V2000 152NI (51107)	SN-T			
Prestige eco (51045/51105), Prestige 60i eco (51045)	SN-ST			
Magnum, Magnum 60i (51088)	SN-ST			
Classic eco (51062/51103)	SN-T			
Futura eco (51061/51104), Futura 60i eco (51061)	SN-ST			
Optima 2 (51085)	SN-ST			
De Luxe eco, De Luxe 60i eco (51060)	SN-T			
De Luxe (51063/51064), De Luxe 60i (51064)	SN-ST			
Perfect (51053/51054), Perfect 60i (51083)	SN-ST			
Perfect eco (51055/51056), Perfect 60i eco (51084)	SN-T			
Ideal (51003/51004)	SN-ST			
Komfort (51001)	SN-ST			
Jumbo 60i (51078)	SN-ST	220–240 V~ 50 Hz	10 A	2,1 m mit Stecker
Iglu 60i (51077)	SN-ST			
Magnum 2 60i (51076)	SN-T			
Ideal 60i (51090)	ST			
Komfort 60i (51089)	SN-ST			
CombiCooler V6000 Supreme (51096)	SN-T	220–240 V~ 50 Hz	10 A	2,2 m mit Stecker
<b>Weinkühler</b>				
Winecooler SL (51074), Winecooler SL 60 (51075), WineCooler V4000 90 (51102)	SN-ST	220–240 V~ 50 Hz	10 A	2,2 m mit Stecker
Winecooler UCSL (51073/51093)	SN-ST	220–240 V~ 50 Hz	10 A	2,1 m mit Stecker
Winecooler V6000 (51095)	SN-ST			2,1 m mit Stecker
Winecooler V6000 Supreme (51097)	SN-T	220–240 V~ 50 Hz	10 A	2,2 m mit Stecker
<b>FoodCenter</b>				
Foodcenter V2000 (52004)	SN-T	220–240 V~ 50 Hz	10 A	2,0 m mit Stecker

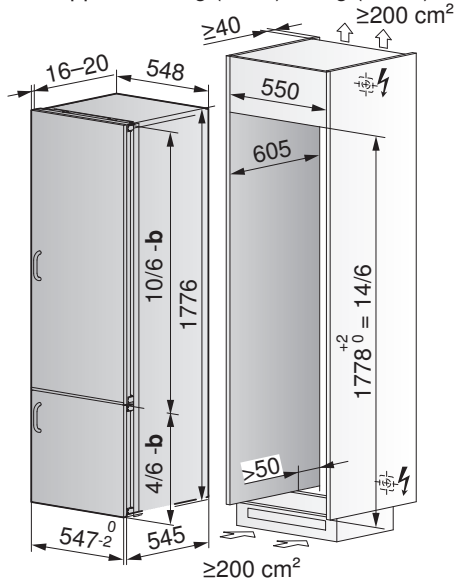
19.5 Kühlschränke mit Nischenbreite 55 cm

**Cooltronic eco (51069)**

**KCieco** (integrierbar)

Maximal zulässiges Gewicht vom

Türdoppel: 17,5 kg (oben)/12 kg (unten)

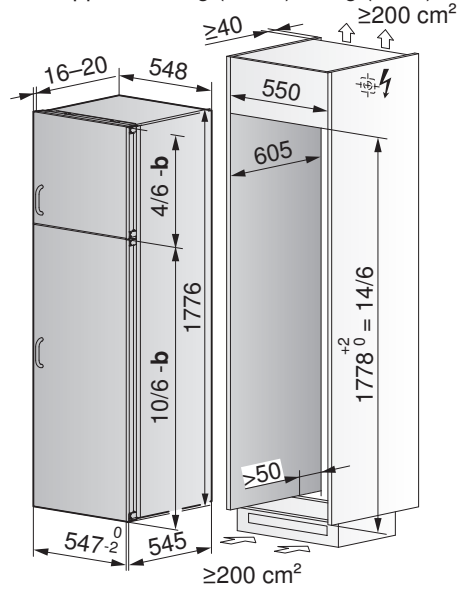


**Noblesse eco (51068)**

**KNieco** (integrierbar)

Maximal zulässiges Gewicht vom

Türdoppel: 17,5 kg (unten)/12 kg (oben)

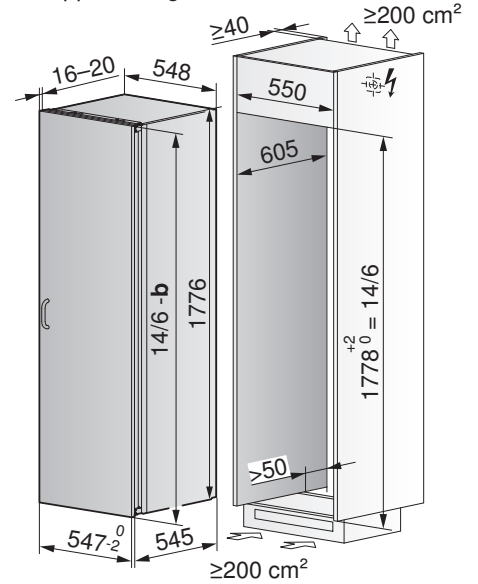


**Magnum (51088)**

**KMi**, (integrierbar)

Maximal zulässiges Gewicht vom T

ürdoppel: 25 kg



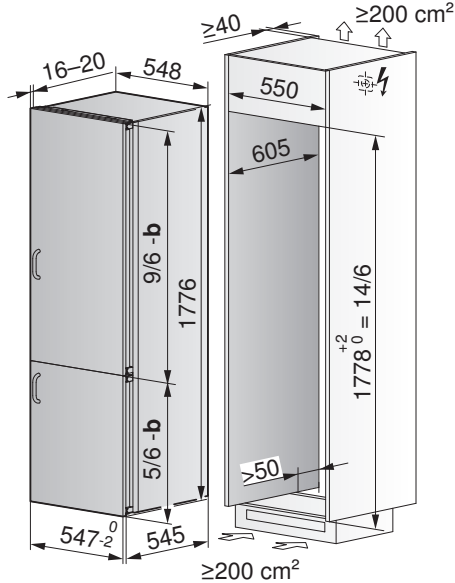
b Spalt (≥4 mm)

**CombiCooler V4000 178NI (51108)**

**CCOI178NBH6VI** (integrierbar)

Maximal zulässiges Gewicht vom

Türdoppel: 17,5 kg (oben)/12 kg (unten)

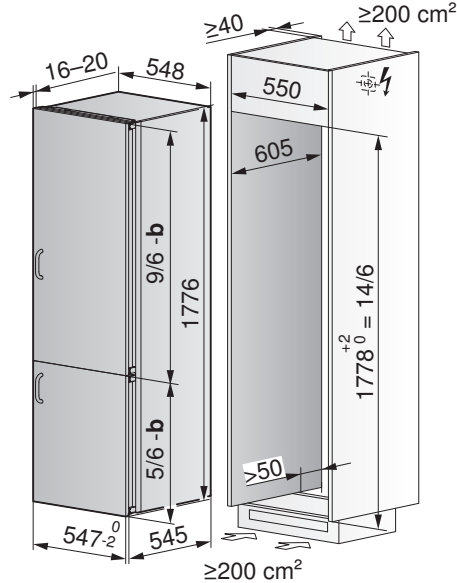


**CombiCooler V2000 178NI (51106)**

**CCOI178NBH4VI** (integrierbar)

Maximal zulässiges Gewicht vom

Türdoppel: 17,5 kg (oben)/12 kg (unten)

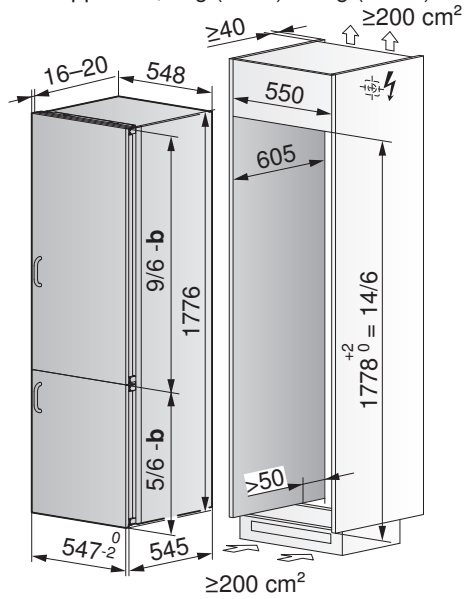


b Spalt (≥4 mm)

**Prestige eco (51045/51105)**

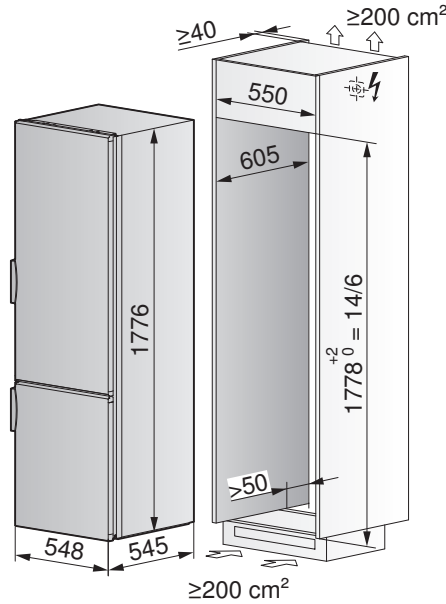
**KPRieco** (integrierbar)

Maximal zulässiges Gewicht vom  
 Türdoppel: 17,5 kg (oben)/12 kg (unten)



**Prestige eco (51105)**

**KPR** (dekorierbar mit Option  
 Dekorrahmen-Set \*)



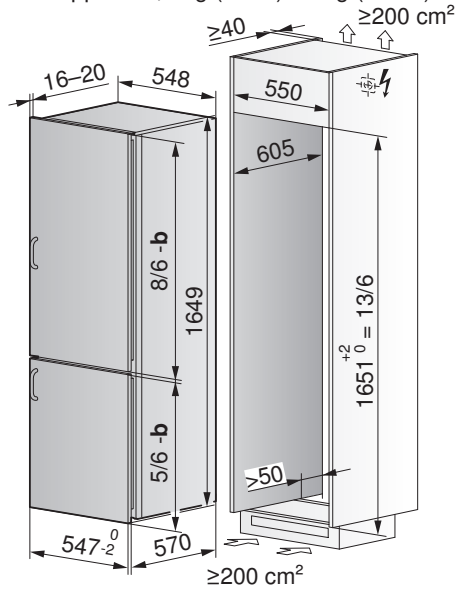
b Spalt (≥4 mm)

* Dekorplattenmasse	Breite	Höhe	Dicke
Dekor oben	534 mm	1130 mm	bis 4 mm
Dekor unten	534 mm	622 mm	bis 4 mm

**Classic eco (51062/51103)**

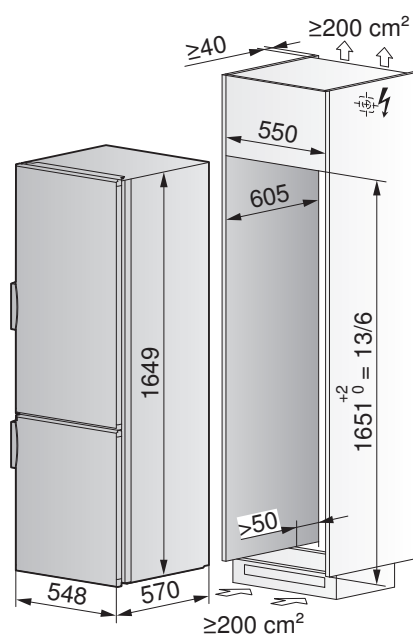
**KCLieco** (integrierbar)

Maximal zulässiges Gewicht vom  
 Türdoppel: 17,5 kg (oben)/12 kg (unten)

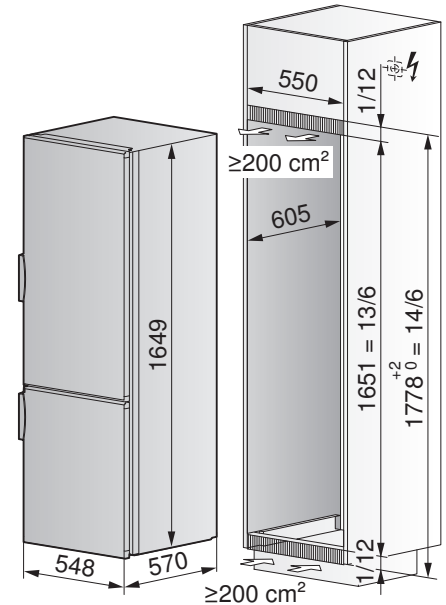


**Classic eco (51103)**

**KCL** (dekorierbar mit Option  
 Dekorrahmen-Set \*\*)



**Einbauvariante mit Lüftungsgitter**



b Spalt (≥4 mm)

Für Netzsteckeranschluss muss Rückwand am Schrank entfernt werden können.

** Dekorplattenmasse	Breite	Höhe	Dicke
Dekor oben	534 mm	1003 mm	bis 4 mm
Dekor unten	534 mm	622 mm	bis 4 mm



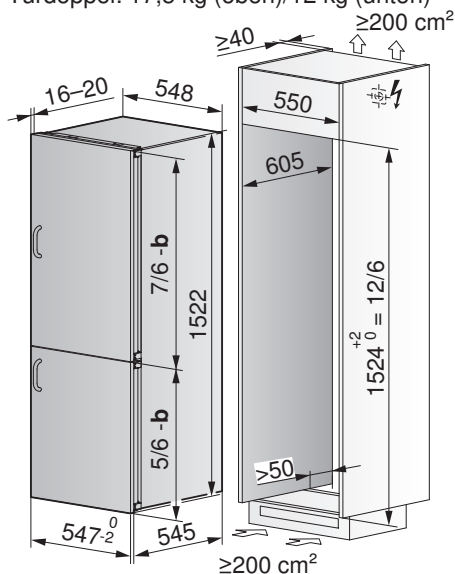
**CombiCooler V2000 152NI (51107)**

(bisher CombiCooler V400)

**CCO1152NBH6VI** (integrierbar)

Maximal zulässiges Gewicht vom

Türdoppel: 17,5 kg (oben)/12 kg (unten)

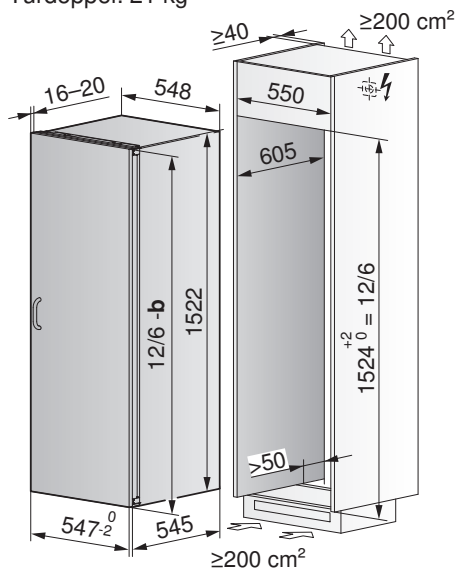


**Optima 2 (51085)**

**KO2i** (integrierbar)

Maximal zulässiges Gewicht vom

Türdoppel: 21 kg



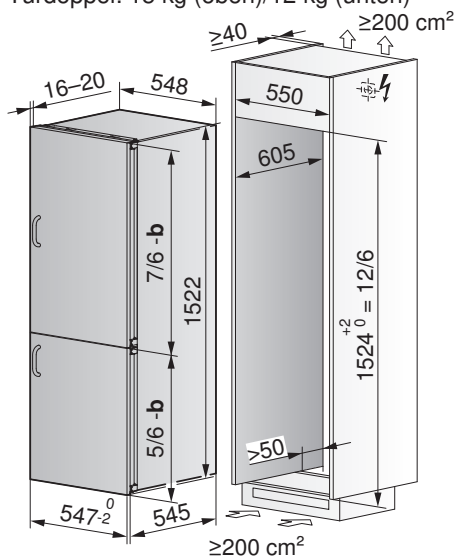
b Spalt (≥4 mm)

**Futura eco (51061/51104)**

**KFieco** (integrierbar)

Maximal zulässiges Gewicht vom

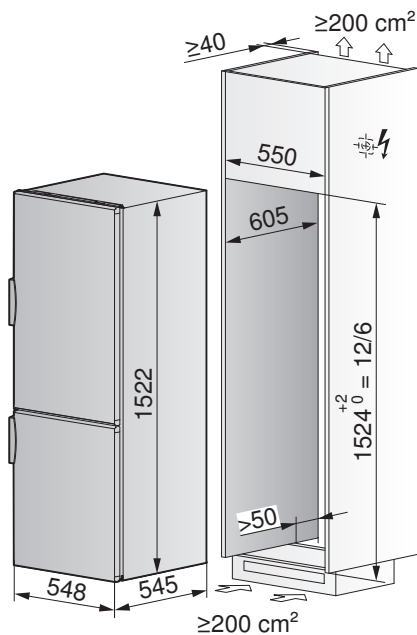
Türdoppel: 15 kg (oben)/12 kg (unten)



**Futura eco (51104)**

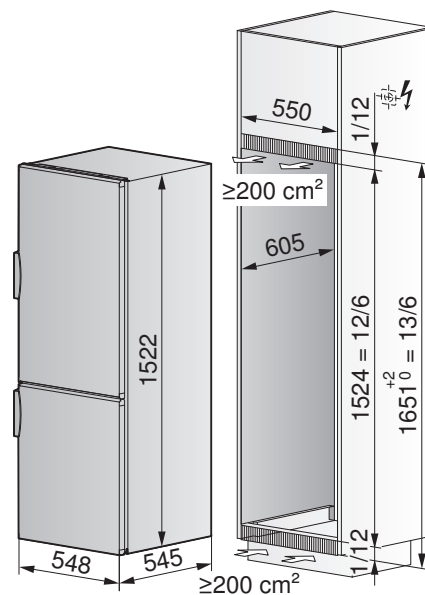
**KF** (dekorierbar mit Option

Dekorrahmen-Set \*)



b Spalt (≥4 mm)

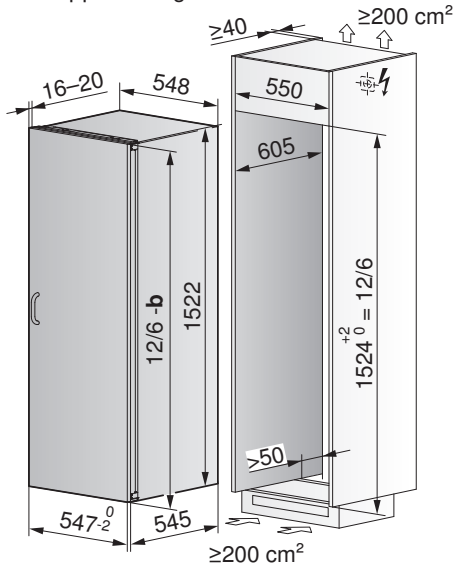
**Einbauvariante mit Lüftungsgitter**



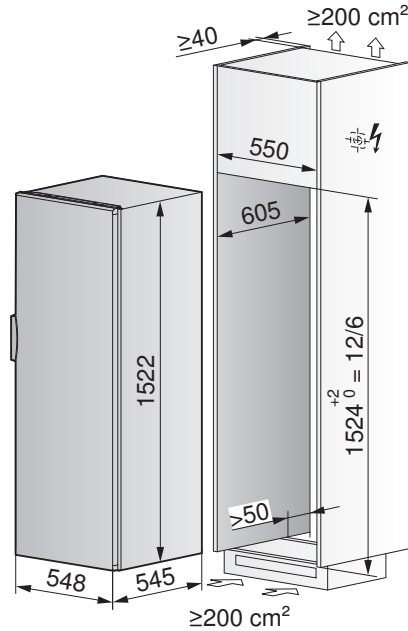
Für Netzsteckeranschluss muss Rückwand am Schrank entfernt werden können.

* Dekorplattenmasse	Breite	Höhe	Dicke
Dekor oben	534 mm	876 mm	bis 4 mm
Dekor unten	534 mm	622 mm	bis 4 mm

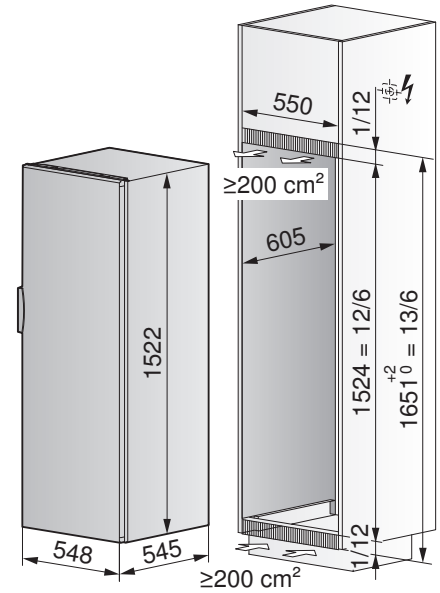
**De Luxe eco (51060), De Luxe (51064)**  
**KLieco, KLi** (integrierbar)  
 Maximal zulässiges Gewicht vom  
 Türdoppel: 21 kg



**De Luxe (51063)**  
**KL** (dekorierbar mit Option  
 Dekorrahmen-Set \*)



**Einbauvariante mit Lüftungsgitter**

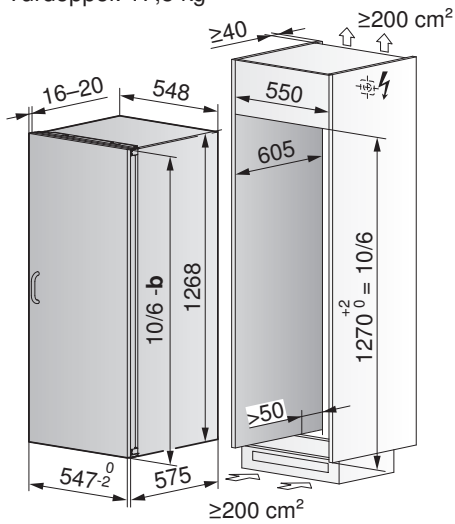


b Spalt (>=4 mm)

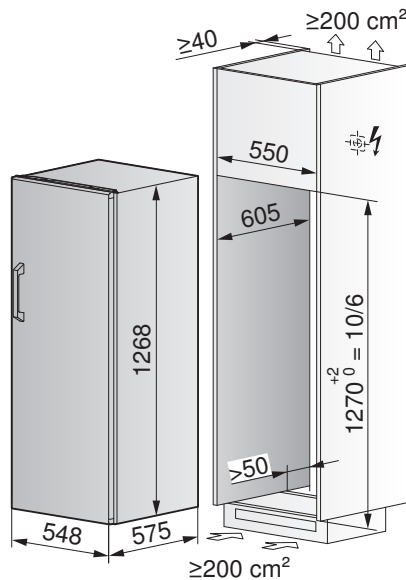
Für Netzsteckeranschluss muss Rückwand am Schrank entfernt werden können.

* Dekorplattenmasse	Breite	Höhe	Dicke
Dekor	534 mm	1511 mm	bis 4 mm

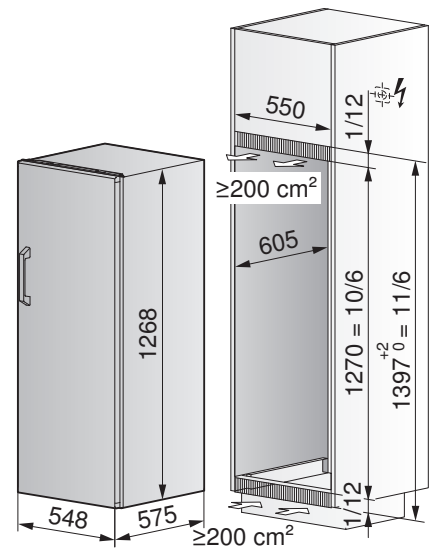
**Perfect eco (51055/51056), Perfect (51053/51054)**  
**KPieco, KPi** (integrierbar)  
 Maximal zulässiges Gewicht vom  
 Türdoppel: 17,5 kg



**KPeco, KP** (dekorierbar mit Option  
 Dekorrahmen-Set \*\*)



**Einbauvariante mit Lüftungsgitter**



b Spalt (>=4 mm)

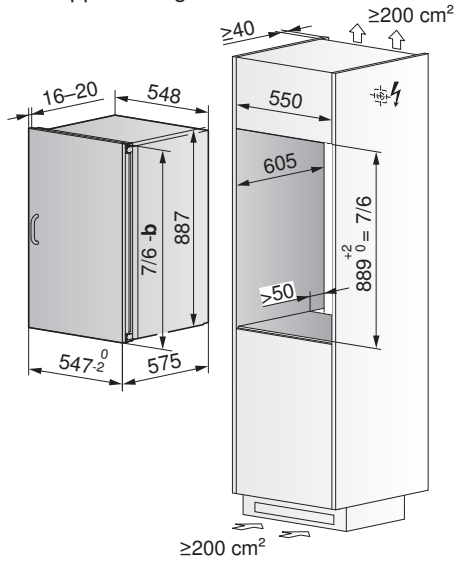
Für Netzsteckeranschluss muss Rückwand am Schrank entfernt werden können.

** Dekorplattenmasse	Breite	Höhe	Dicke
Dekor	534 mm	1257 mm	bis 4 mm

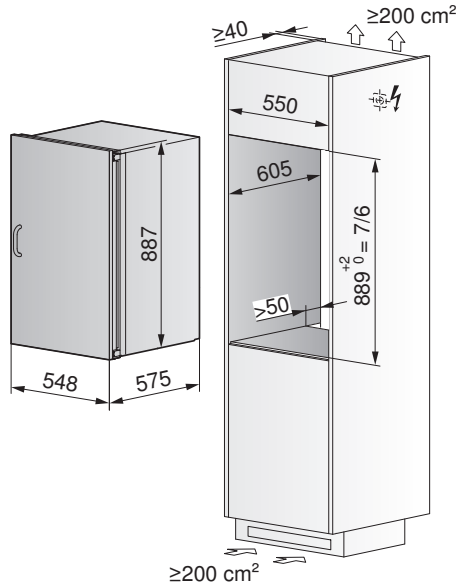
**Ideal (51003/51004)**

**KLi** (integrierbar)

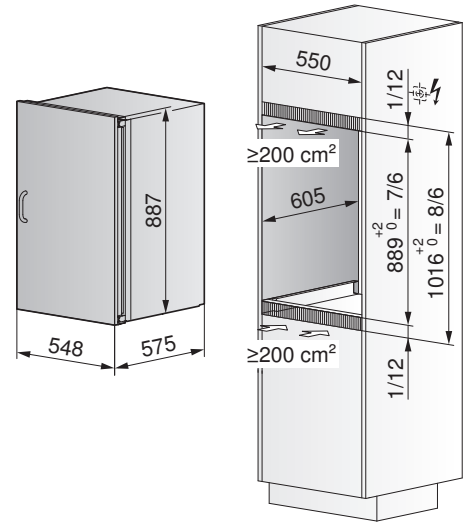
Maximal zulässiges Gewicht vom Türdoppel: 15 kg



**KI** (dekorierbar mit Option Dekorrahmen-Set \*)



**Einbauvariante mit Lüftungsgitter**



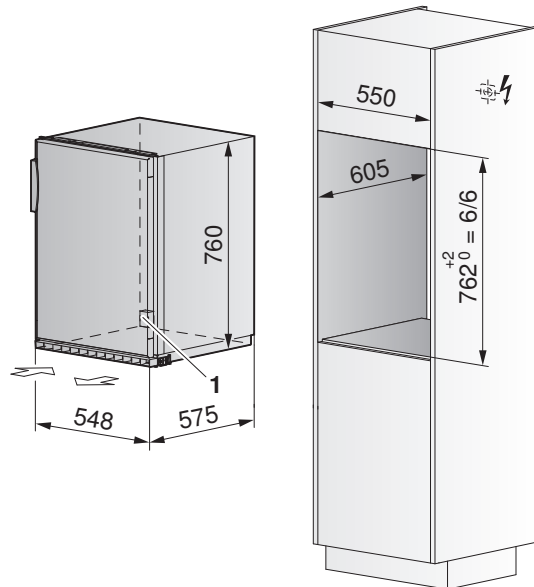
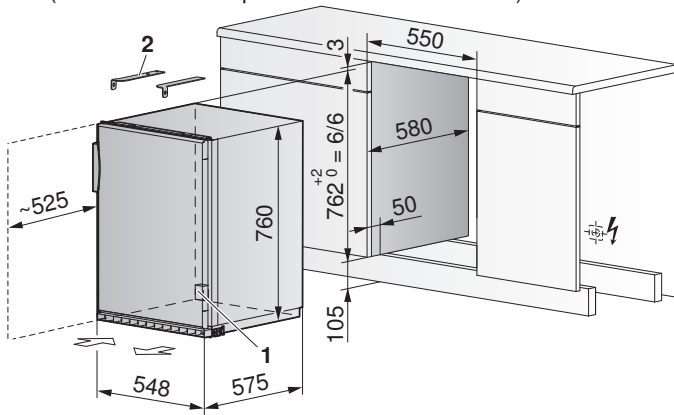
**b** Spalt (≥4 mm)

Für Netzsteckeranschluss muss Rückwand am Schrank entfernt werden können.

* Dekorplattenmasse	Breite	Höhe	Dicke
Dekor	534 mm	854,5 mm	bis 4 mm

**Komfort (51001)**

**KK** (dekorierbar mit Option Dekorrahmen-Set \*\*)



**1** Lüftungsventilator, **2** Befestigungswinkel bei Steinabdeckung (nicht im Lieferumfang enthalten).

Für Netzsteckeranschluss muss Rückwand am Schrank entfernt werden können.

** Dekorplattenmasse	Breite	Höhe	Dicke
Dekor	534 mm	719,5 mm	bis 4 mm

Befestigungswinkel	Links	Rechts
bei Steinabdeckung	H73377	H73378

19.6 Kühlschränke mit Nischenbreite 60 cm

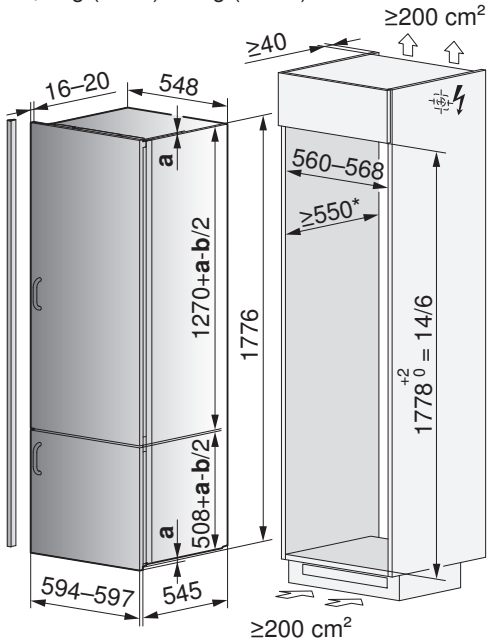


Wir empfehlen bei Kühlschränken mit Nischenbreite 60 cm eine Küchenmöbeltiefe von 560 mm. Einen Mindestabstand von  $\geq 50$  mm zur Rückwand sicherstellen.

**Cooltronic 60i eco (51069)**

**KC60ieco** (integrierbar)

Maximal zulässiges Gewicht vom Türdoppel:  
 17,5 kg (oben)/12 kg (unten)

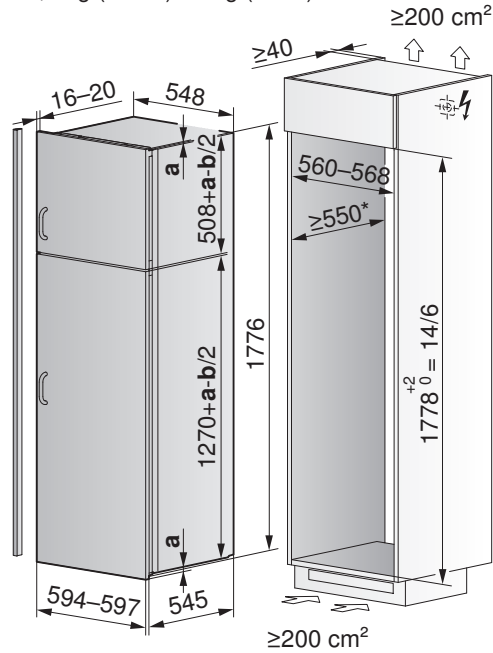


**a** Überlappung  
**b** Spalt ( $\geq 4$  mm)

**Noblesse 60i eco (51068)**

**KN60ieco** (integrierbar)

Maximal zulässiges Gewicht vom Türdoppel:  
 17,5 kg (unten)/12 kg (oben)

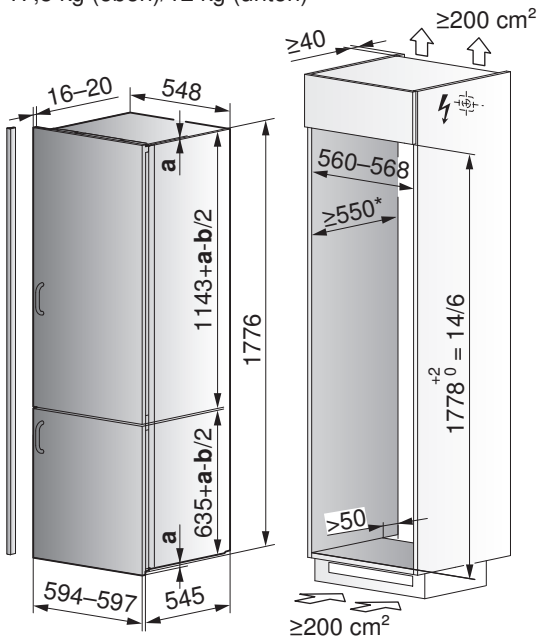


\* = Empfehlung: 560 mm.

**CombiCooler V4000 178NI (51108)**

**CCO178NBH6VI** (integrierbar)

Maximal zulässiges Gewicht vom Türdoppel:  
 17,5 kg (oben)/12 kg (unten)

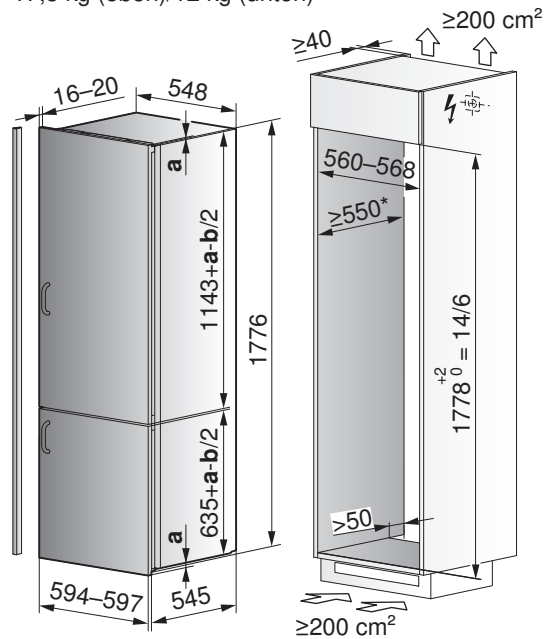


**a** Überlappung  
**b** Spalt ( $\geq 4$  mm)

**CombiCooler V2000 178NI (51106)**

**CCO178NBH4VI** (integrierbar)

Maximal zulässiges Gewicht vom Türdoppel:  
 17,5 kg (oben)/12 kg (unten)

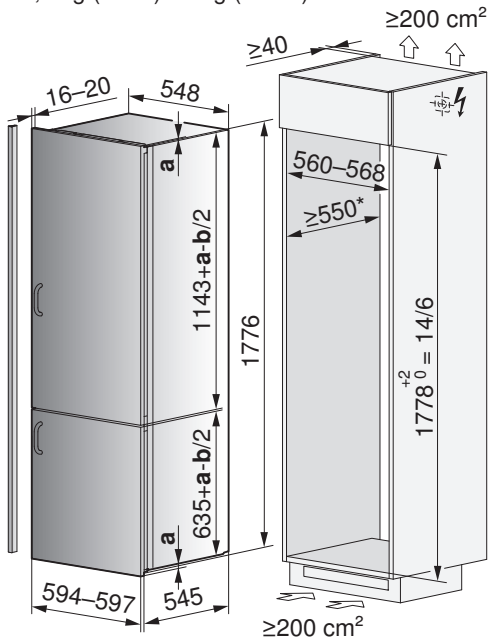


\* = Empfehlung: 560 mm.

**Prestige 60i eco (51045)**

**KPR60ieco** (integrierbar)

Maximal zulässiges Gewicht vom Türdoppel: 17,5 kg (oben)/12 kg (unten)

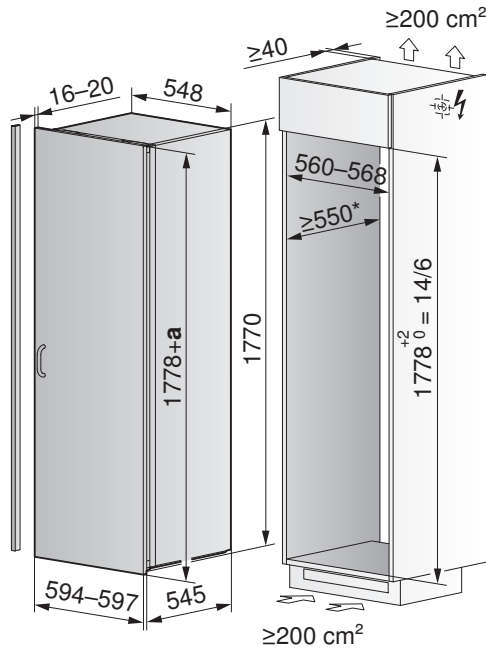


**a** Überlappung  
**b** Spalt ( $\geq 4$  mm)

**Magnum 60i (51088)**

**KMI60i** (integrierbar)

Maximal zulässiges Gewicht vom Türdoppel: 25 kg

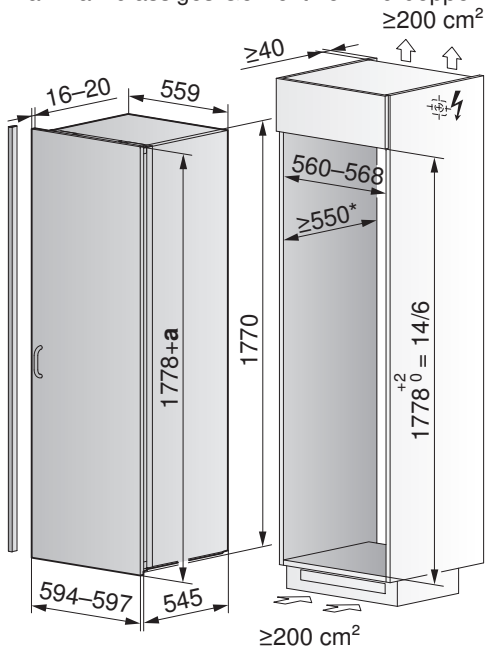


\* = Empfehlung: 560 mm.

**Magnum 2 60i eco (51076)**

**KMI260ieco** (integrierbar)

Maximal zulässiges Gewicht vom Türdoppel: 26 kg

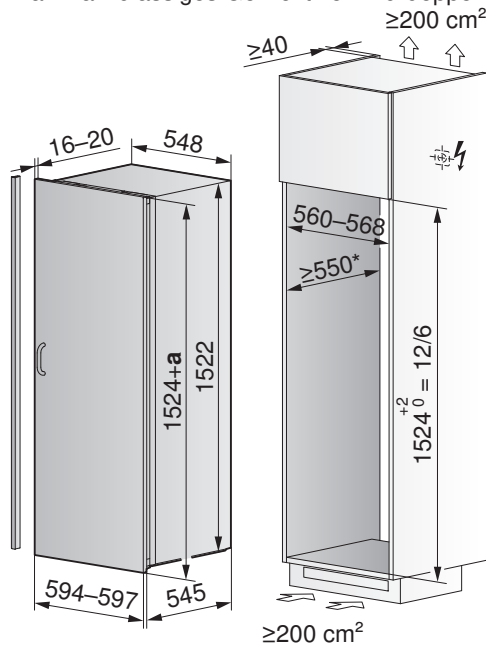


**a** Überlappung

**Optima 2 60i (51085)**

**KO260i** (integrierbar)

Maximal zulässiges Gewicht vom Türdoppel: 21 kg



\* = Empfehlung: 560 mm.

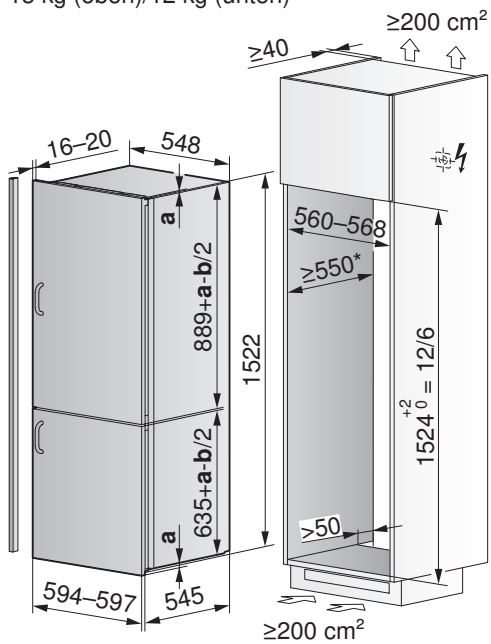


**CombiCooler V2000 152NI (51107)**

(bisher CombiCooler V400)

**CCOI152NBH6VI** (integrierbar)

Maximal zulässiges Gewicht vom Türdoppel:  
 15 kg (oben)/12 kg (unten)

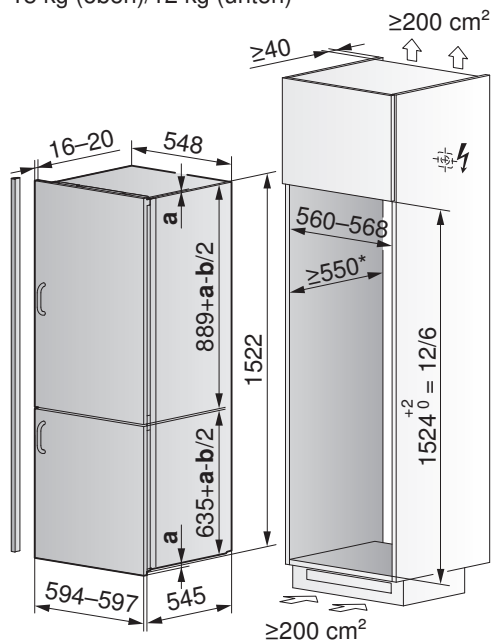


**a** Überlappung  
**b** Spalt (≥4 mm)

**Futura 60i eco (51061)**

**KF60ieco** (integrierbar)

Maximal zulässiges Gewicht vom Türdoppel:  
 15 kg (oben)/12 kg (unten)

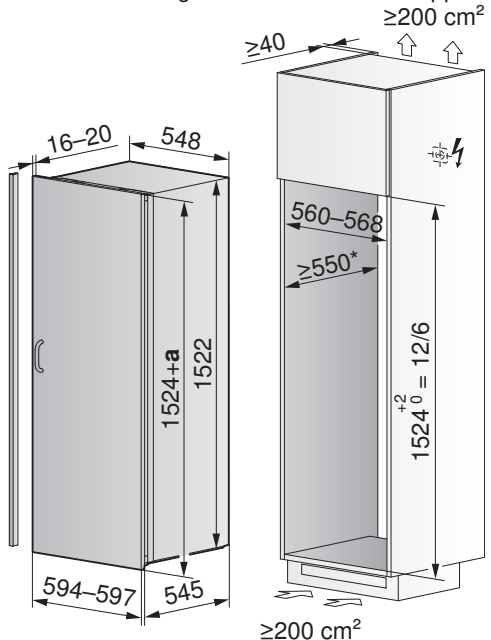


\* = Empfehlung: 560 mm.

**De Luxe 60i eco (51060), De Luxe 60i (51064)**

**KL60ieco, KL60i** (integrierbar)

Maximal zulässiges Gewicht vom Türdoppel: 21 kg

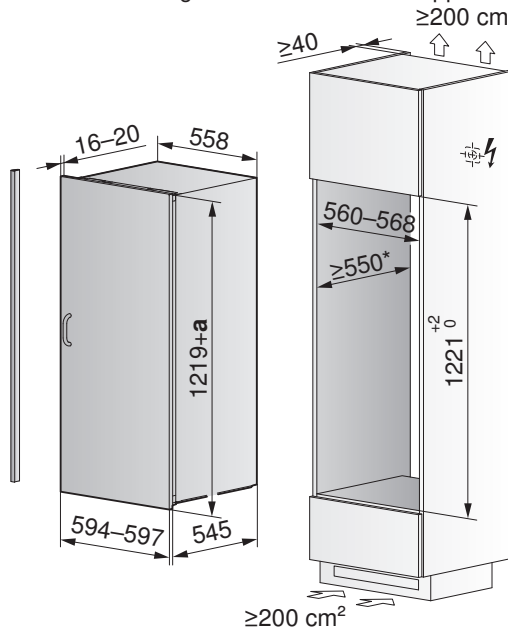


**a** Überlappung

**Perfect 60i eco (51084), Perfect 60i (51083)**

**KP60ieco, KP60i** (integrierbar)

Maximal zulässiges Gewicht vom Türdoppel: 17,5 kg

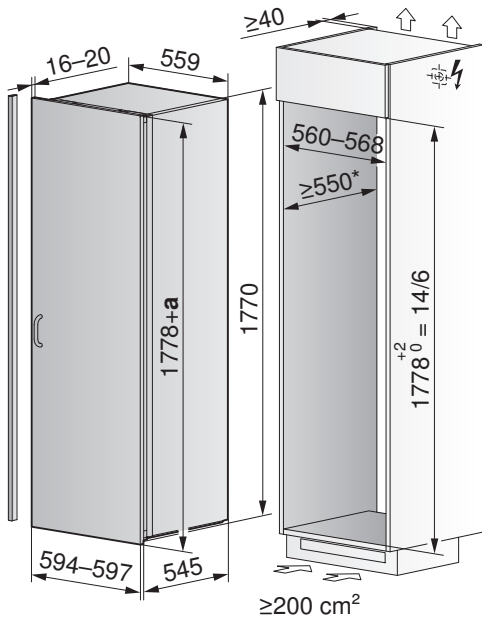


\* = Empfehlung: 560 mm.

**Jumbo 60i (51078)**

**KJ60i** (integrierbar)

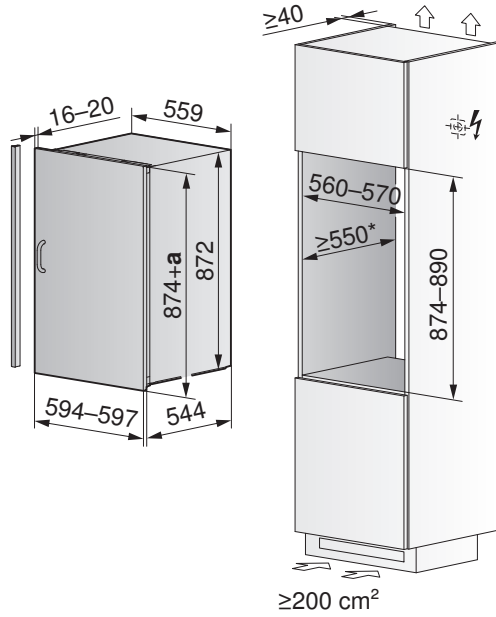
Maximal zulässiges Gewicht vom Türdoppel: 26 kg  
 $\geq 200 \text{ cm}^2$



**Ideal 60i (51090)**

**KI60i** (integrierbar)

Maximal zulässiges Gewicht vom Türdoppel: 10 kg  
 $\geq 200 \text{ cm}^2$



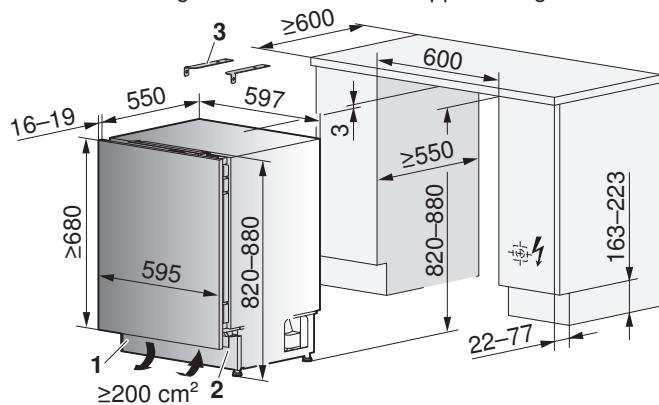
a Überlappung

\* = Empfehlung: 560 mm.

**Komfort 60i (51089)**

**KK60i** (integrierbar)

Maximal zulässiges Gewicht vom Türdoppel: 10 kg



1 Belüftungsteil im Sockel integriert, 2 Sockelrücksprung für die Belüftung dringend einhalten, 3 Montagekit Steinabdeckung (im Lieferumfang enthalten).

19.7 Sondermodelle: 55er-Geräte in 60er-Küchen

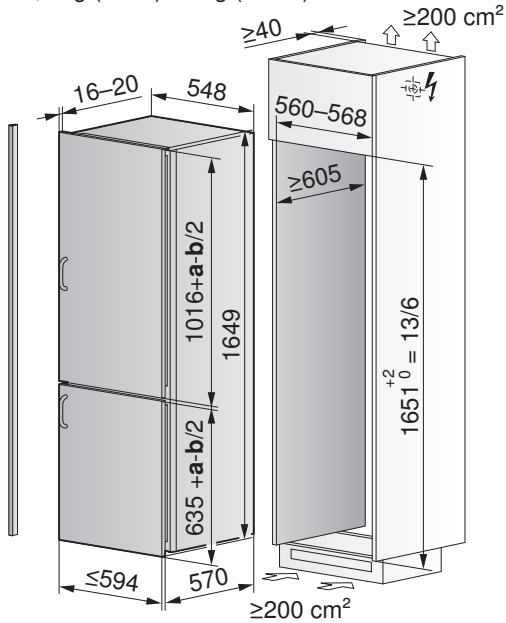


Für den Einbau der unten aufgeführten 55er-Kühlschränke muss in der 60er-Küche eine Nischentiefe von mindestens 605 mm eingehalten werden. Zur Nischenkompensation kann ein Füllprofil bestellt werden (siehe Kapitel Zubehör (siehe Seite 231)).

**Classic eco (51062)**

**KCLieco** (integrierbar)

Maximal zulässiges Gewicht vom Türdoppel:  
 17,5 kg (oben)/12 kg (unten)

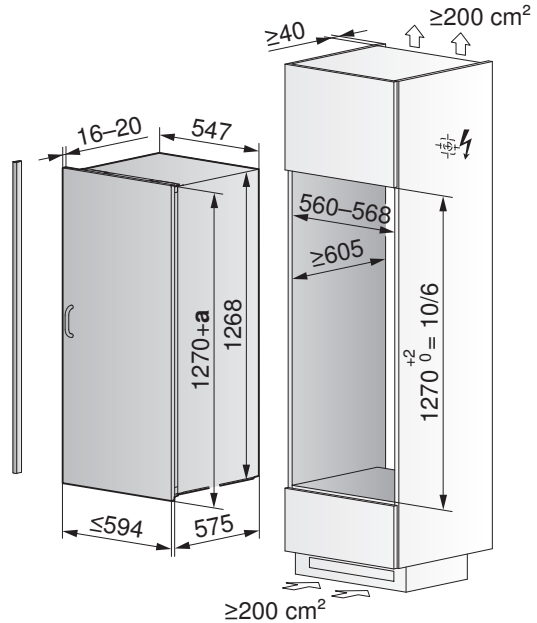


**a** Überlappung  
**b** Spalt (≥4 mm)

**Perfect eco (51055), Perfect (51053)**

**KPIeco, KPI** (integrierbar)

Maximal zulässiges Gewicht vom Türdoppel: 17,5 kg



19.8 Kühlschränke mit Nischenbreite 90 cm

CombiCooler V6000 Supreme (51096)

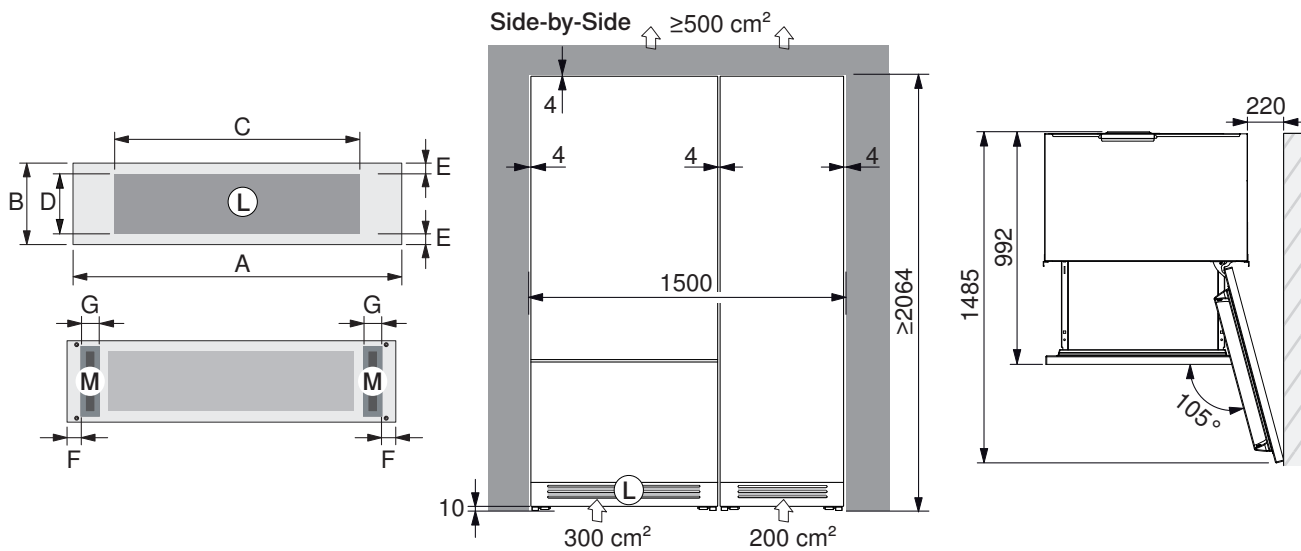
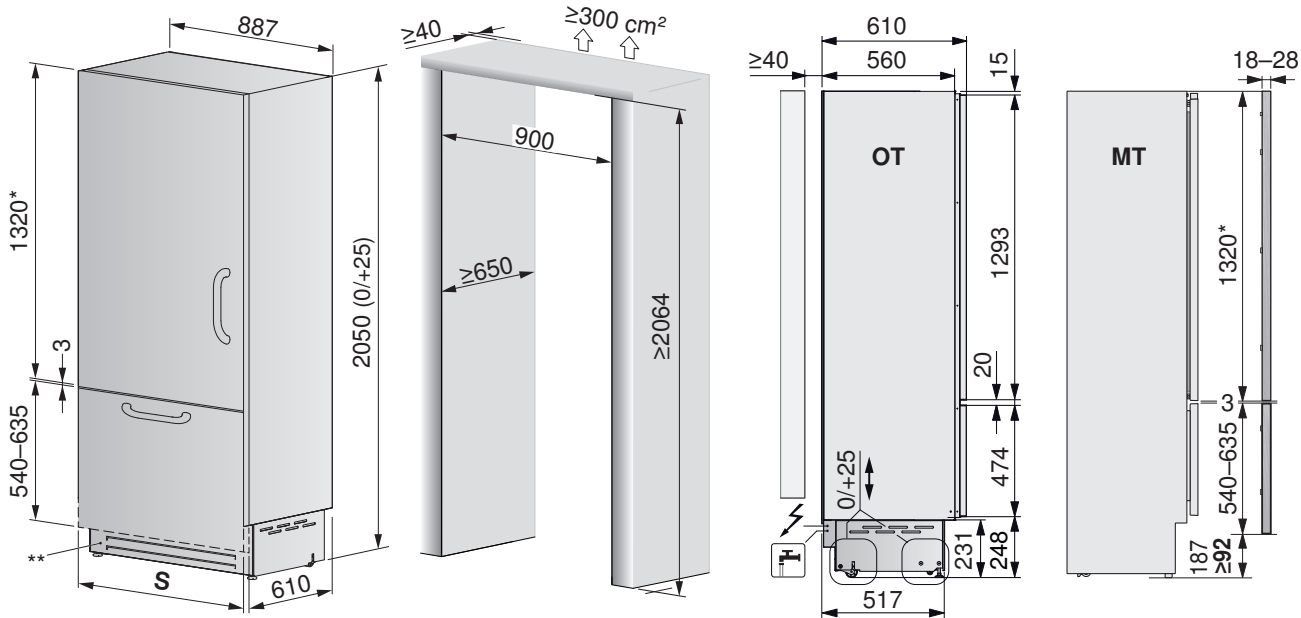
CCO9205NBH3VI (vollintegrierbar)

Bruttogewicht: 212 kg. Maximal zulässiges Gewicht vom Türdoppel: 23 kg (oben)/11 kg (unten).

Wasseranschluss: Länge 2,5 m, ein Wasserablauf und Aquastop muss nicht vorgesehen werden.

Festwasseranschluss : Innengewinde 3/4", Der Wasseranschluss muss immer zugänglich sein.

Elektrisches Anschlusskabel: 2,2 m.



- \* = Bei Nischenhöhe >2064 muss die Türdoppelhöhe angepasst werden.
- \*\* = Frontgitter Chrom ersetzbar durch Küchenfront (Masse siehe Installationsanleitung).
- S** **Solo-Einbau:** Breite Möbelfront 894 mm, Spaltmass 3 mm  
**Side-by-Side:** Breite Möbelfront 894 mm, Spaltmass 4 mm

**OT** Ansicht ohne Türdoppel, **MT** Ansicht mit Türdoppel, **L** Lufteintritt (mind. 50% offen), **M** Magnet zur Befestigung.

**Massangaben zu Lüftungsgitter und Position Magnet:**

**A** = 894, **B** = 215, **C** = 700, **D** = 200, **E** = ca. 10, **F** = 60, **G** = 15-30.

**Installationszubehör:**

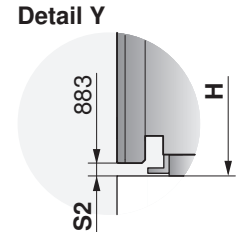
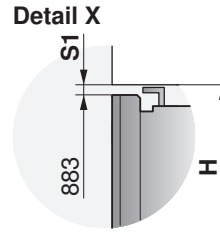
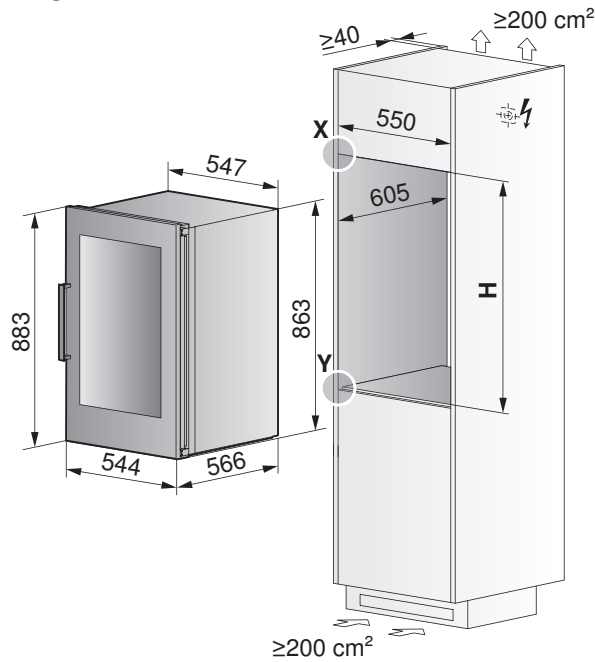
Chromstahl Türdoppel Set (inkl. Designgriff Chrom) Breite: 894, Höhe Kühlteil: 1320, Höhe Gefrierenteil: 581.

Bandung links: Artikel-Nr. **1090119**, Bandung rechts: Artikel-Nr. **1087155**.

Für Side-by-Side Anwendung: Seitlicher Kunststoffverbindungswinkel + Seitliche Kunststoffabdeckungsleiste (im Lieferumfang). Zwischenkunststoffabdeckleiste (bestellbares Zubehör).

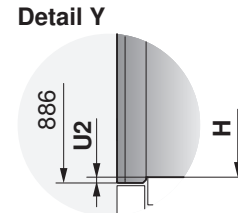
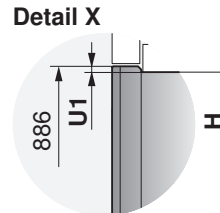
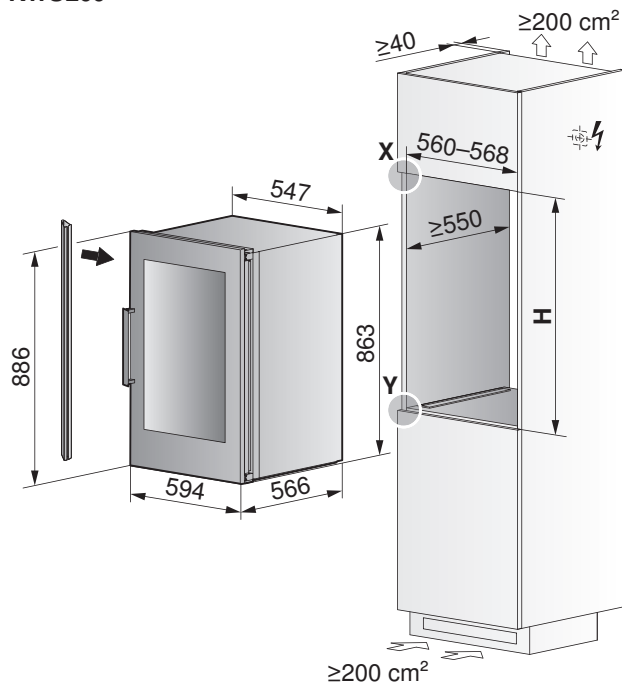
19.9 Weinkühler

Wincooler SL (51074), 55 cm  
 KWSL



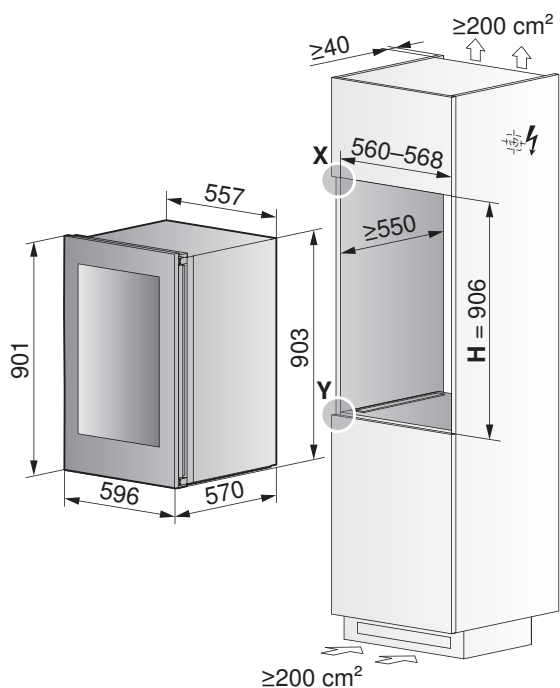
Modell	Einbauart	Nischenhöhe H	Einbauset Art.-Nr.	Einbauset Höhe	Spaltmass	
					S1	S2
KWSL	SMS 55	889+2	1032130	7,5 mm	3 mm	3 mm

Wincooler SL (51075), 60 cm  
 KWSL60

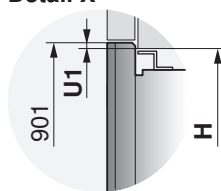


Modell	Einbauart	Nischenhöhe H	Einbauset Art.-Nr.	Einbauset Höhe	Überlappung	
					U1	U2
KWSL60	EURO 60	874-877	-	-	3-6 mm	6 mm
KWSL60	EURO 60	877-880	1032131	3 mm		3 mm

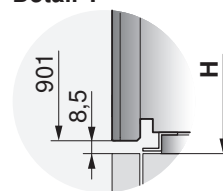
WineCooler V4000 90 (51102), 60 cm



Detail X



Detail Y



Modell	Einbauart	Nischenhöhe H	Überlappung U1
51102	EURO 60	906 <sup>+2/0</sup>	3,5 mm

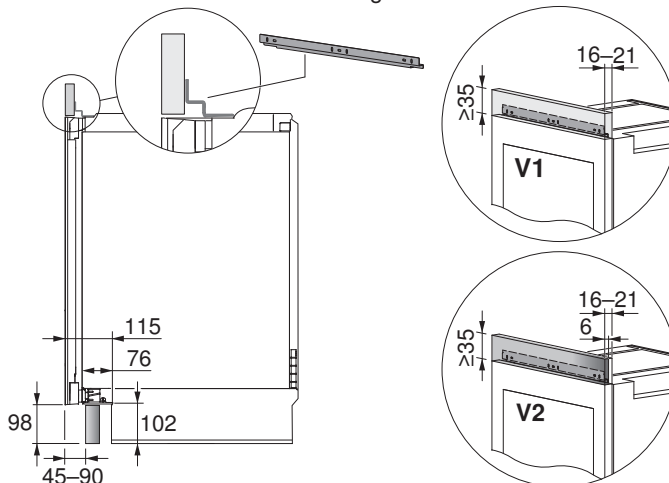
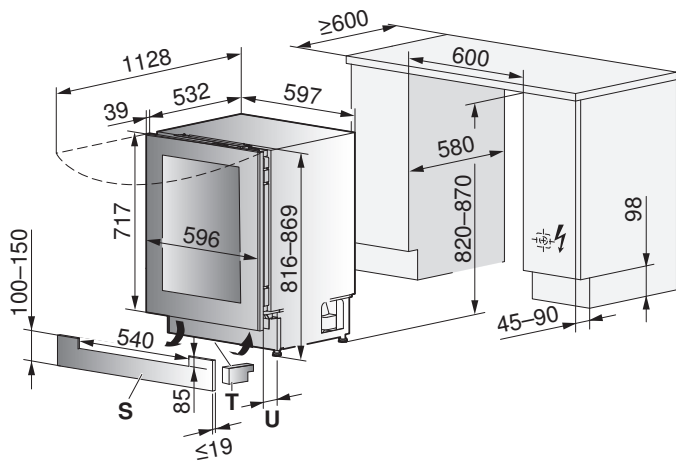
Winecooler UCSL 60 (51073), 60 cm  
 KWUCSL60

Lüftungsgitter im Lieferumfang enthalten.

Montagewinkel: Art.-Nr. 1062627

V1: mit Holz\*, V2: mit Spiegelglas von Galvolux\*.

\* nicht im Lieferumfang enthalten



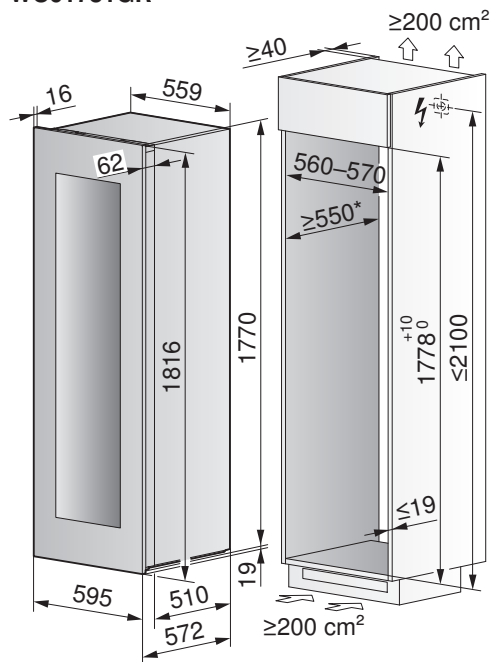
**S** Blende im Sockel integriert.

**T** Der Schaumstoff Trenner **T** ist im Geräte-Sockel zwingend anzubringen, da sonst mit einer kürzeren Lebensdauer des Geräts zu rechnen ist. Bei frontbündiger Montage des Belüftungssockel muss ein zusätzlicher Schaumstoff Trenner **T** (Zwischensteg, Artikel-Nr. **1084539**) bestellt werden.

**U** Sockelrücksprung für die Belüftung dringend einhalten.

Modell	Einbauart	Nischenhöhe H
KWUCSL60	EURO 60	820-870+2

**Winecooler V6000 (51095), 60 cm  
 WC61781GR**



\* = Empfehlung: 560 mm.

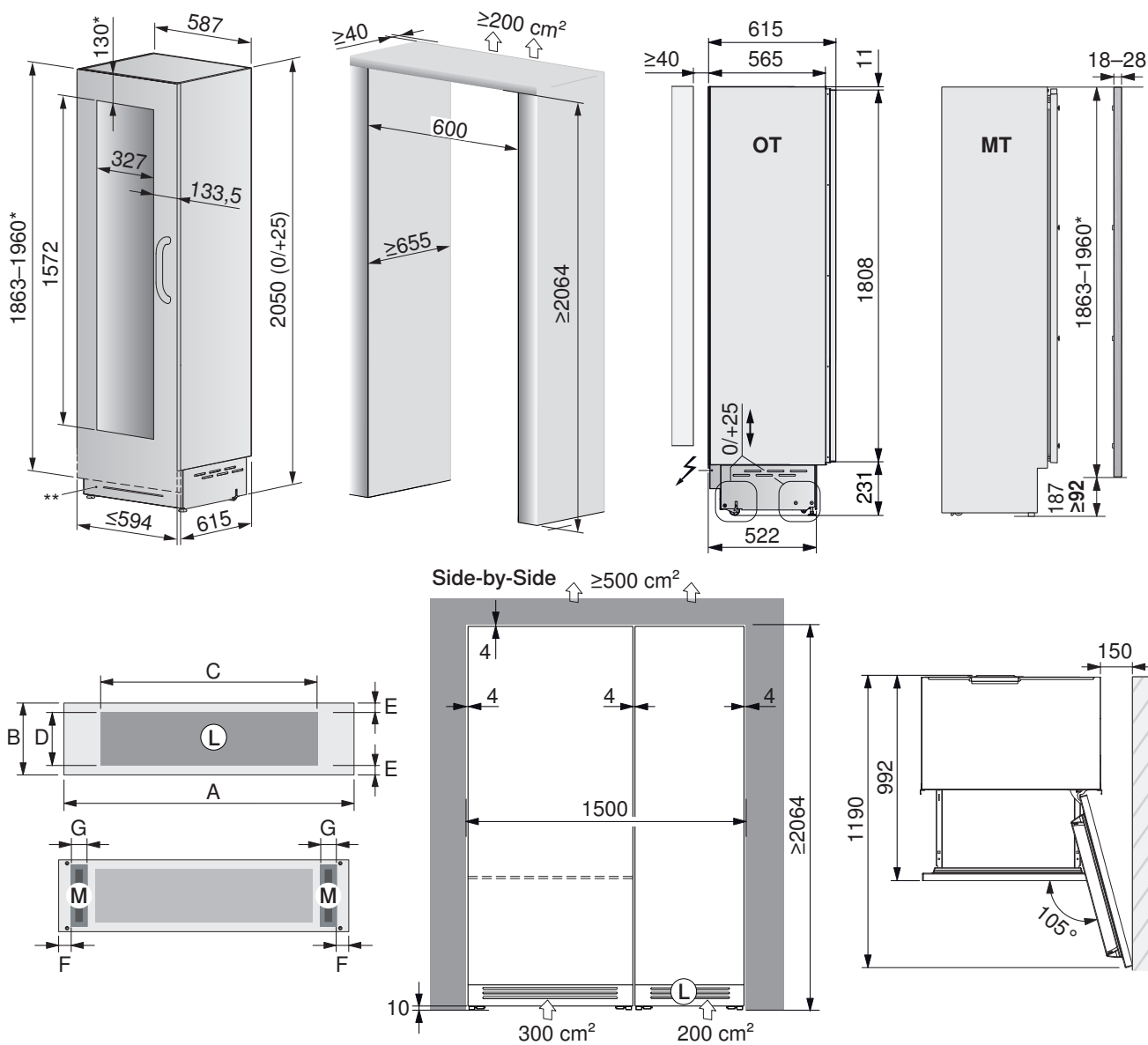
Modell	Einbauart	Nischenhöhe H
WC61781G (51095)	EURO 60	1778 <sup>+10/</sup> <sub>0</sub>

**WineCooler V6000 Supreme (51097), 60 cm**

**WC6205H1VI** (vollintegrierbar)

Bruttogewicht: 153 kg. Maximal zulässiges Gewicht vom Türdoppel: 34 kg.

Elektrisches Anschlusskabel: 2,2 m.



\* = Bei Nischenhöhe >2064 muss Anordnung der Bohrungen am Türdoppel und die Türdoppelhöhe angepasst werden (siehe Installationsanleitung).

\*\* = Frontgitter Chrom ersetzbar durch Küchenfront (Masse siehe Installationsanleitung).

**OT** Ansicht ohne Türdoppel, **MT** Ansicht mit Türdoppel, **L** Lufteintritt (mind. 50% offen), **M** Magnet zur Befestigung,

**Massangaben zu Lüftungsgitter und Position Magnet:**

**A** = 594, **B** = 215, **C** = 400, **D** = 200, **E** = ca. 10, **F** = 60, **G** = 15-30.

**Installationszubehör:** Chromstahl Türdoppel Set (inkl. Designgriff Chrom) Breite: 594, Höhe: 1904.

Bandung links: Artikel-Nr. **1090121**, Bandung rechts: Artikel-Nr. **1087156**.

Für Side-by-Side Anwendung: Seitlicher Kunststoffverbindungswinkel + Seitliche Kunststoffabdeckungsleiste (im Lieferumfang). Zwischenkunststoffabdeckleiste (bestellbares Zubehör).

Modell	Einbauart	Nischenhöhe H
WC6205H1VI (51097)	EURO 60	≥2064



## 19.10 Gefriergerät

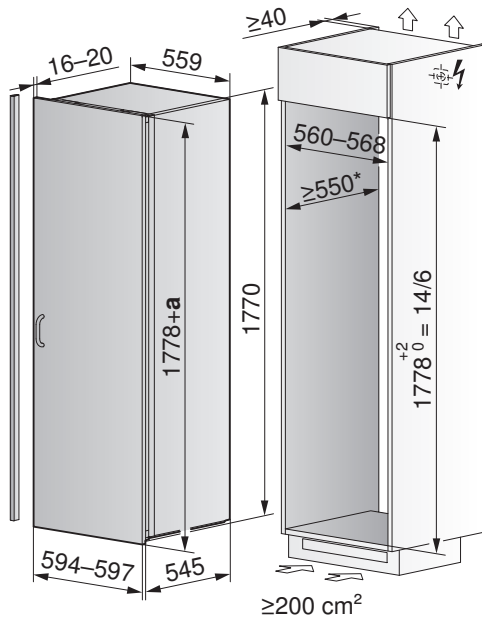


Zur Nischenkompensation kann ein Füllprofil bestellt werden (siehe Kapitel Zubehör (siehe Seite 231)).

### Iglu 60i (51077)

#### KIG60i (integrierbar)

Maximal zulässiges Gewicht vom Türdoppel: 26 kg  
 $\geq 200 \text{ cm}^2$



**a** Überlappung

\* = Empfehlung: 560 mm.

#### Side-by-Side Anwendung

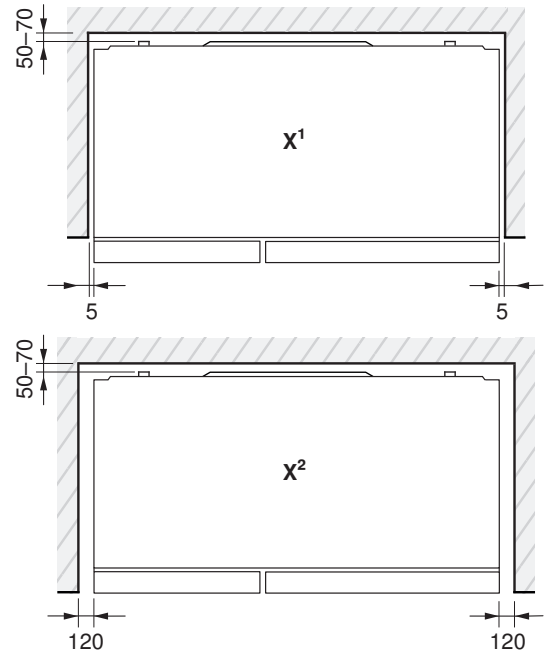
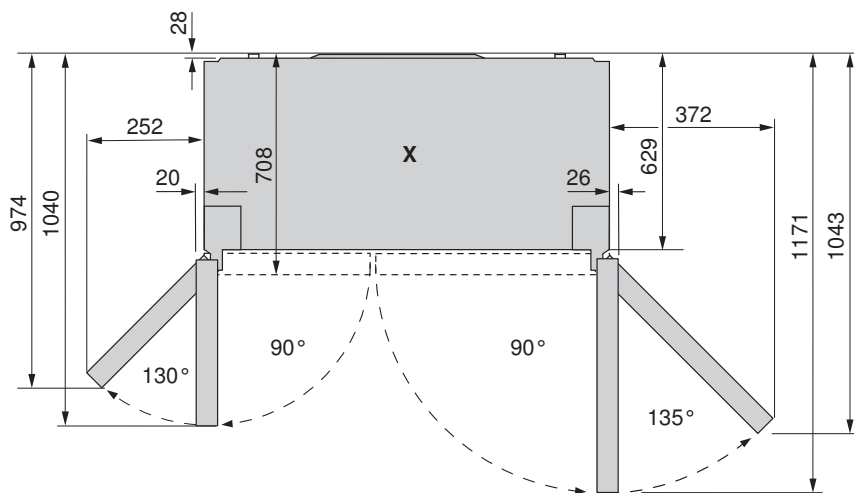
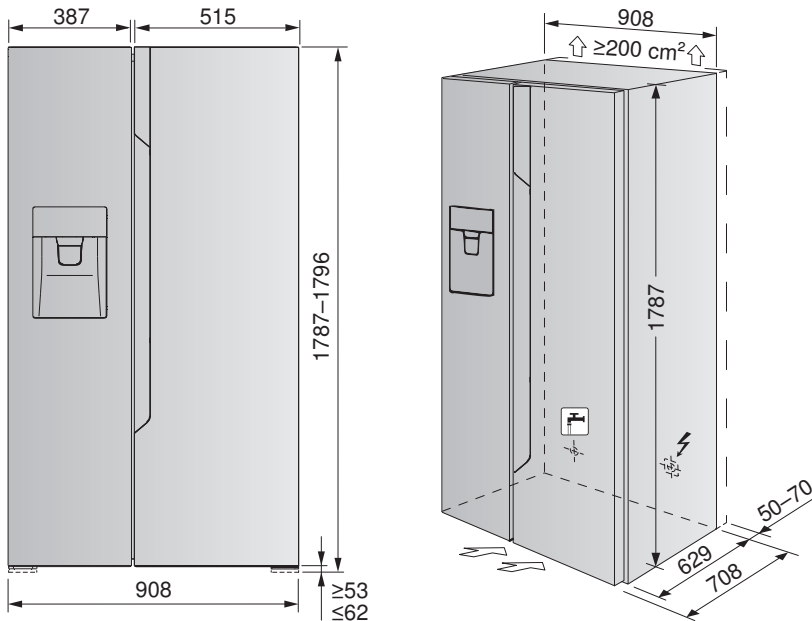


Iglu 60i/-T und Jumbo 60i/-T, sowie unsere restlichen Geräte können links/rechts oder andersrum eingebaut werden. Die Geräte müssen in einem separaten Möbelschrank eingebaut werden.

19.11 FoodCenter

**FoodCenter V2000 (52004)**

- Schlauch 5 m für Wassereinlauf auf Geräterückseite (⚡ Anschluss 3/4"-Gewinde).
- Wassereinlaufdruck: zwischen 207 KPa und 689 KPa (2.07 bar und 6.89 bar).
- Der mitgelieferte Wasserfilter muss an einer freiliegenden Wand installiert werden (nicht direkt hinter dem Gerät an der Wand).
- Ein Wasserablauf muss nicht vorgesehen werden.
- Der Nischenabstand hinten ist zwingend einzuhalten wegen der Belüftung des Geräts.
- Den Luftauslass oberhalb des Geräts von 200cm<sup>2</sup> sicherstellen.



X = Ansicht von oben

X<sup>1</sup> = Ansicht von oben, Variante 1, Gehäusebündig

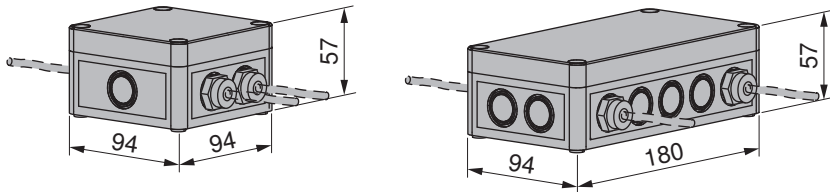
X<sup>2</sup> = Ansicht von oben, Variante 2, Frontbündig



Bauseitige Anschlüsse (Strom, Wassereinlauf) dürfen nicht hinter dem Gerät liegen. Das Gerät muss jederzeit ohne Demontage von Möbelteilen aus der Nische gezogen werden können.

20 Zubehör

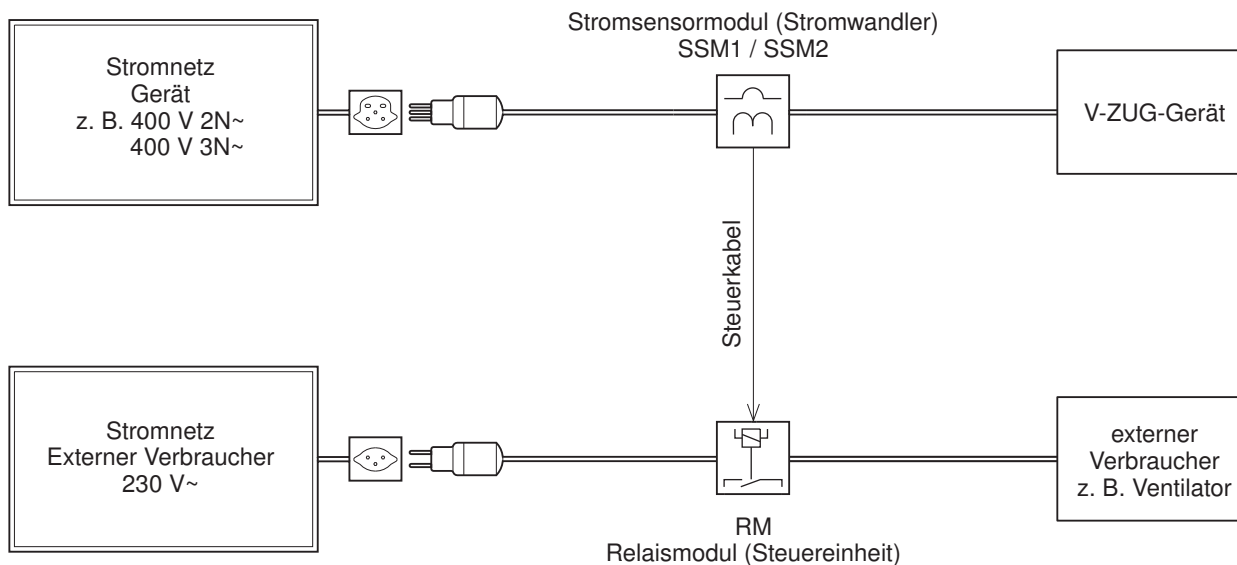
20.1 Optionen-Steuerset (Stromsensormodul mit Relaismodul)



Das Optionen-Steuerset dient zur Steuerung fremder Geräte (z. B. Ventilator) durch ein Steuersignal, das von einem V-ZUG-Gerät erzeugt wird. Für ein einwandfreies Zusammenspiel müssen die elektrischen Eigenschaften der beiden Bestandteile bekannt sein. Eine sorgfältige Abklärung ist notwendig und setzt elektrotechnische Fachkenntnisse voraus. Die Planung und Installation sind deshalb elektrotechnischem Fachpersonal vorbehalten.

Für 230 V~/max. 16 A:	Artikel-Nr.	Für 400 V 3N~/max. 25 A:	Artikel-Nr.
<b>Optionen-Steuerset SSM230</b>	<b>P60036</b>	<b>Optionen-Steuerset SSM400</b>	<b>P60037</b>
bestehend aus:		bestehend aus:	
1 Stromsensormodul kpl. SSM1	P60031	1 Stromsensormodul kpl. SSM2	P60032
1 Relaismodul kpl. RM	P60033	1 Relaismodul kpl. RM	P60033

Im nachfolgenden Anschlussbeispiel wird eine Standardsituation aufgezeigt. Zur detaillierten Planung ist das Dokument P60.008 beim Hauptsitz in Zug, Tel. +41 58 767 67 67 oder im Internet unter [vzug.com/b2b](http://vzug.com/b2b) zu beziehen.



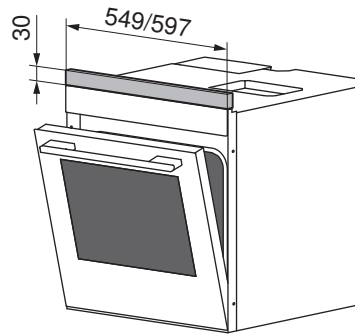
20.2 Herde/Backöfen/Steamer/Mikrowellen/Kaffeemaschinen/Vakuum-/Wärme-/Systemschubladen

**Ausgleichselemente**

Für SMS-Nischen (Höheneinteilung 1/6 = 127 mm) können die folgenden Ausgleichselemente verwendet werden:

**Abdeckblende**

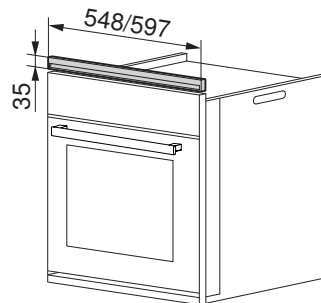
- Installation siehe Installationsanleitung 1038049



Farbe	Art-Nr.	Bauform
Nero	1064716	55-600
Weiss	1064717	55-600
ChromeClass	1064718	55-600
Nero	1064720	60-600
Weiss	1064722	60-600
ChromeClass	1064723	60-600

**Lüftungsgitter**

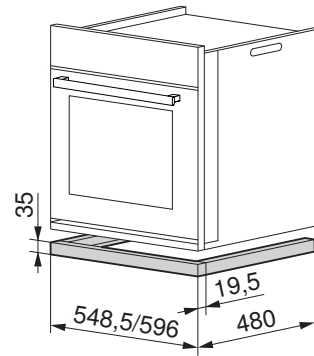
- Die Lüftungsgitter werden bei Backöfen mit darüberliegendem Glaskeramik-Kochfeld benötigt.
- Installation oberhalb der Schalterblende, siehe Installationsanleitung J40254



Nischenbreite 60 cm			Nischenbreite 55 cm		
Bezeichnung	Gerätehöhe	Artikel-Nr.	Bezeichnung	Gerätehöhe	Artikel-Nr.
Nero	38,1 cm	H60033	Nero	38,1 cm	H60032
ChromeClass	38,1 cm	H60049	ChromeClass	38,1 cm	H60051
Nero	60 cm	H63163	Nero	60 cm	H63162
Weiss	60 cm	H63161	Weiss	60 cm	H63160
ChromeClass	60 cm	H63256	ChromeClass	60 cm	H63255
Nero	45 cm	H60039			
ChromeClass	45 cm	H60053			

### Adapterrahmen

- Installation siehe Installationsanleitung J715050 (55 cm)/ J731050 (60 cm).
- Installation unterhalb des Gerätes

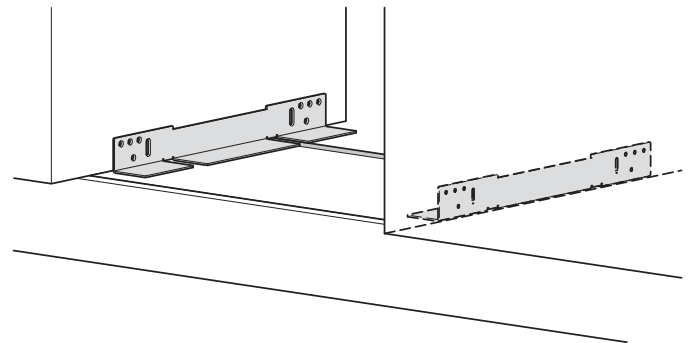


Nischenbreite 60 cm			Nischenbreite 55 cm		
Bezeichnung	Gerätehöhe	Artikel-Nr.	Bezeichnung	Gerätehöhe	Artikel-Nr.
Nero	38,1/60 cm	K38136	Nero	38,1/60 cm	K38127
Weiss	38,1/60 cm	K38137	Weiss	38,1/60 cm	K38126
Spiegelglas	38,1/60 cm	K38134	Spiegelglas	38,1/60 cm	K38129
ChromeClass	38,1/60 cm	K48135	ChromeClass	38,1/60 cm	K48128

### Winkelset für Untereinbau

- Installation siehe Installationsanleitung 1052866
- Installation bei einem Kurz-Backofen/Herd im Untereinbau ohne flachem Nischenboden

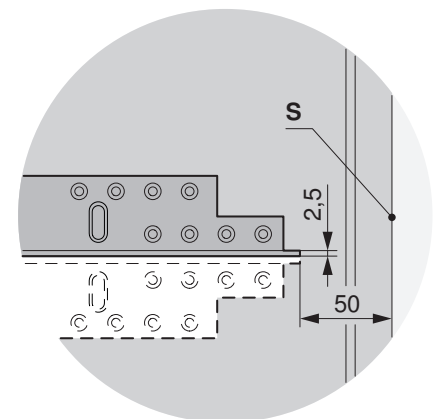
Art-Nr. 1055330 Winkelset



### Winkelset für Kombinationsmöglichkeiten

- Installation siehe Installationsanleitung J21021050
- ▶ Installation in der Nische seitlich links und rechts am Holz.
- ▶ Bauform 55-600 & 55-381: Die Winkel müssen nach unten montiert werden.
- ▶ Das Gerät wird auf die Winkel aufgesetzt und in die Nische eingeschoben.

Art.-Nr. K50572 Bauformen SMS/EURO

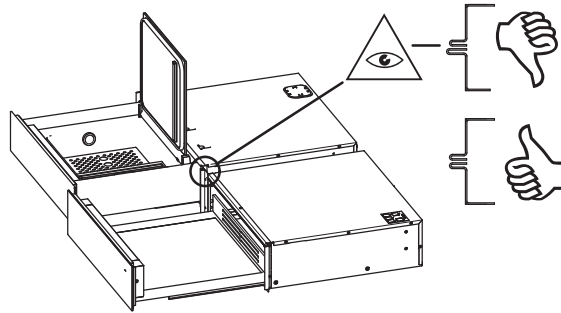


S Schrankfront

### Kantenschutz-Set

- Installation siehe Installationsanleitungen: **1044771, 1044772, 1075859.**

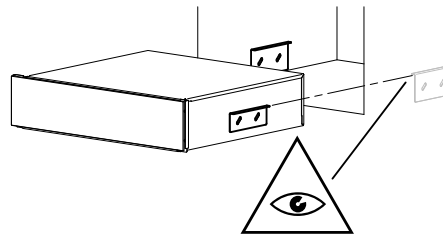
**Art.-Nr. 1056472** Kantenschutz-Set muss nur einmal bestellt werden.



### Kippschutz-Set für VacuDrawer V6000

- Installation siehe Installationsanleitungen: **1044772.**

**Art.-Nr. 1016692** Kippschutz-Set muss nur einmal bestellt werden.



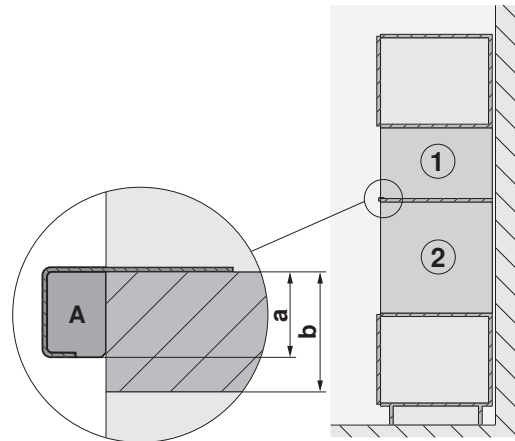
### Design-Abdeckung

Die Design-Abdeckung deckt den Zwischenboden bei EURO-Nischen bei kombiniertem Einbau zweier Geräte ab, z. B. Backofen **1** und Kombi-Steamer **2**. Die Abdeckung ist für eine Blendenüberlappung von 4 mm ausgelegt.

- Installation siehe Installationsanleitung J340050
- Die Design-Abdeckung **A** ist abhängig von der Zwischenbodendicke **b** in 2 Varianten (Nero) erhältlich:

**Art.-Nr. K37158** ( $b = 16 \text{ mm}/a = 10,5 \text{ mm}$ )

**Art.-Nr. K37159** ( $b = 19 \text{ mm}/a = 13,5 \text{ mm}$ )



### Aesthetikprofil

Montageset Aesthetikprofil für Einbau Miwell neben anderem Gerät.

- Installation siehe Installationsanleitung 1009019

**Art.-Nr. 1009179**

### Option Elektro-Kombianschluss

**Art.-Nr. K34565**

#### Für Backöfen

- Combair SLP
- Combair SL

#### Für Steamer

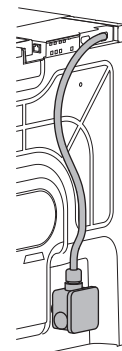
- Combair-Steam SL
- Combi-Steam MSLQ

### Abzweigdose-Set

Die Abzweigdose wird bei einem kurzen Stromkabel benötigt.

- Für folgende Geräte verwendbar: Combair V200/V400/V600/V2000/V4000/V6000 und CombairSteamer V2000/V6000

**Art.-Nr. 1084803** Abzweigdose-Set





**20.3 Kochfelder und Muldenlüfter**

Bezeichnung	Artikel-Nr.	Installationsanleitung
Thermo-Abschirmblech-Set für CookTop-Geräte		
CookTop V2000 A302	H62542	J40270
CookTop V2000 A604, CookTop V6000 A604B	H62540	
CookTop V4000 A604/A704	H62622	
CookTop V6000 A804	H62617	
CookTop V6000 A904B	H62616	
CookTop V6000 A905	H63280	

Lüftungs-Schutzblech-Set für den Einbau unter Induktions-, CookTop-Geräte	Artikel-Nr.	Installationsanleitung
(nicht möglich bei Wok- und Induktionsgeräten mit Drehschalter-Steuerung)		
Nischenbreite 550 mm Nischenbreite 600 mm Nischenbreite 825 mm Nischenbreite 900 mm	für übrige Induktionsgeräte H61082 H61083 H61084 H61085	J40248
Nischenbreite 550 mm ohne Dichtung Nischenbreite 600 mm ohne Dichtung Nischenbreite 825 mm ohne Dichtung Nischenbreite 900 mm ohne Dichtung	- für alle CookTop - für Induktion CookTop V4000 I904 H61086 H61087 H61088 H61089	

Bezeichnung	Artikel-Nr.	Installationsanleitung
Lüftungsgitter, Höhe 35 mm für untergebauten Kurzbackofen		
Bauform 55-600		
Weiss Nero ChromeClass ChromeClass (TouchClean)	H63160 H63162 H63164 H63255	J40254
Bauform 60-600		
Weiss Nero ChromeClass ChromeClass (TouchClean)	H63161 H63163 H63165 H63256	J40254
Bauform 60-450		
Nero ChromeClass ChromeClass (TouchClean)	H60039 H60041 H60053	J40250
Bauform 60-381		
Nero ChromeClass ChromeClass (TouchClean)	H60033 H60035 H60049	J40252
Bauform 55-381		
Nero ChromeClass ChromeClass (TouchClean)	H60032 H60034 H60051	J40252



<b>Winkelset für flächenbündigen Einbau bei geradem Steinschnitt</b>	<b>Artikel-Nr.</b>	<b>Installationsanleitung</b>
Kochfelder mit Baugrösse 30	H63770	-
Kochfelder mit Baugrösse 40	H63771	
Kochfelder mit Baugrösse 60	H63772	
Kochfelder mit Baugrösse 70	H63773	
Kochfelder mit Baugrösse 80	H63774	
Kochfelder mit Baugrösse 90	H63775	
Kochfelder mit Baugrösse 80 Panorama	H62679	
Kochfelder mit Baugrösse 90 Panorama	H62568	
Für den Ersatzmarkt (Ausschnitte bis 2012)		
Kochfelder mit Baugrösse 30	H62570	-
Kochfelder mit Baugrösse 40	H62571	
Kochfelder mit Baugrösse 60	H62084	
Kochfelder mit Baugrösse 70	H62567	
Kochfelder mit Baugrösse 80	H62085	
Kochfelder mit Baugrösse 90	H62981	
Dazugehöriger Klebstoff für Einbau in Gesteinsabdeckungen Permabond F246, inkl. Aktivator, Tube à 50 ml / Silitech AG, 3008 Bern.	B11502	-
<b>Set für flächenbündigen Einbau</b>	<b>Artikel-Nr.</b>	<b>Installationsanleitung</b>
Dichtungsband-Set für alle Kochfelder	H63283	J004130
Schiffmaterial-Set	H60330	
<b>Spannlaschen-Set für Einbau in Glasabdeckung</b>	<b>Artikel-Nr.</b>	<b>Installationsanleitung</b>
Spannlaschen-Set	H62510	J41699
<b>Bezeichnung</b>	<b>Artikel-Nr.</b>	<b>Installationsanleitung</b>
Zwischensteg Bausätze für kombinierten Einbau		
Zwischensteg Edelstahl für die aufliegende Kombination von mehreren Kochfeldern	1014361	1013770
Zwischensteg Schwarz für die aufliegende Kombination von mehreren Kochfeldern	1019199	
Seitenleisten für Kombinationseinbau mit CookTop Teppan Yaki und Muldenlüfter	1028587	
Zwischensteg für die flächenbündige Kombination von mehreren Kochfeldern	H63789	1014378
<b>Installations-Zubehör für Kochfelder</b>		<b>Installationsanleitung</b>
Schnellkleber für Installation der Stahlwinkel, 50 ml		B11657
Mischdüse gerade		B11656
Pistole		-
Dichtungsbandset (Band & Schiffmaterial)		H63283
Dichtungsband 10 × 3 × 2800		86392887
Dichtungsband 5 × 1,5 × 2552		H62377
Schiffmaterialset		H60330
Isopropylalkohol TREMCLEAN, 1000 ml		1056609
Silikon schwarz FA880, 310 ml		B11555
Silikon anthrazit FA880, 310 ml		B11556
Silikon weiss FA880, 310 ml		1031313
Silikon steingrau FA880 310 ml		1031314
Glättmittel Marmor AA320, 1000 ml		B11557
Fugenboy		B75158



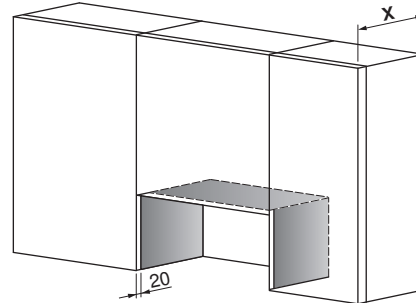
## 20.4 Dunstabzüge



Technische Informationen zu den Dunstabzügen finden Sie im Dokument «TechInfo für Dunstabzüge» unter J32833 (DE), J32834 (FR), 1008410 (IT) sowie in der Preisliste.

### Seitenwandschutzblech

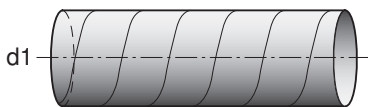
Die Seitenwandschutzbleche werden benötigt, um die Seitenwände des Oberschranks vor Fett und Feuchtigkeit zu schützen.



Bezeichnung	Dimensionen (Höhe x Tiefe)	Oberschrantiefe x	Farbe	Artikel-Nr.
Seitenwandschutzblech	235 x 310 mm	330 mm	Weiss	K26092
Seitenwandschutzblech	235 x 310 mm	330 mm	Nero	K26093
Seitenwandschutzblech	235 x 310 mm	330 mm	ChromeClass	K26094
Seitenwandschutzblech	235 x 330 mm	350 mm	Weiss	H42792
Seitenwandschutzblech	235 x 330 mm	350 mm	Nero	H42791
Seitenwandschutzblech	235 x 330 mm	350 mm	ChromeClass	H42790
Seitenwandschutzblech	235 x 350 mm	370 mm	Weiss	H42795
Seitenwandschutzblech	235 x 350 mm	370 mm	Nero	H42794
Seitenwandschutzblech	235 x 350 mm	370 mm	ChromeClass	H42793

### Spiralfalzhöhre

#### Spiralfalzrohr



#### Beschreibung

Starkes Spiralfalzrohr, sendzimirverzinkt  
 Materialstärke 0,5 mm  
 Stück à 3 m

#### Art.-Nr.

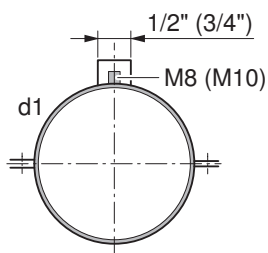
H42028  
 H42029

d1

ø125 mm  
 ø150 mm

### Befestigungselemente

#### Rohrschelle mit Gewinde



#### Beschreibung

Zur Befestigung des Spiralfalzrohres  
 2-teilig mit Schalldämmeinlage, inkl. Schrauben und Muttern  
 Stahl verzinkt, Gewinde M8

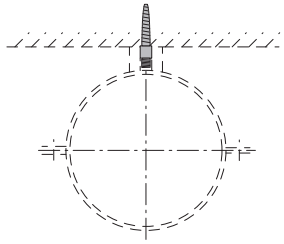
#### Art.-Nr.

H42050

d1

ø150 mm

### Doppelgewindestift M8, verzinkt

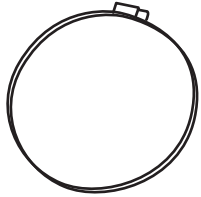


**Beschreibung**

Zur Befestigung der Rohrschelle in der Betonwand  
 Länge 40 mm

**Art.-Nr.**  
 H42057

### Schlauchbride mit Klappschluss



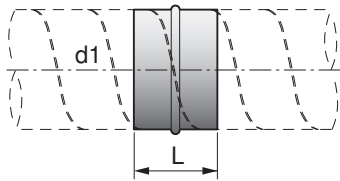
**Art.-Nr.**

33121304  
 33121336

ø110–130 mm  
 ø150 mm

## Verbindungsrippel/Verbindungsrohre

### Verbindungsrippel



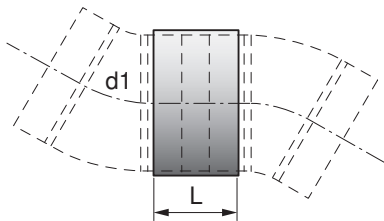
**Beschreibung**

Stahlblech sendzimirverzinkt  
 L = 80 mm

**Art.-Nr.**  
 H42031

d1  
 ø150 mm

### Verbindungsrohr



**Beschreibung**

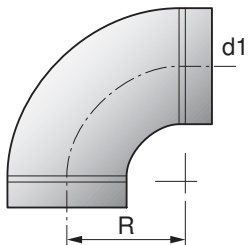
Stahlblech sendzimirverzinkt  
 L = 90 mm

**Art.-Nr.**  
 H42032  
 H42033

d1  
 ø125 mm  
 ø150 mm

## Bogen

### Bogen 90°



**Beschreibung**

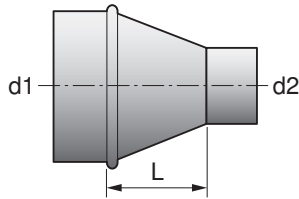
Bogen gepresst, R = d1  
 Verwendbar bei flexiblen und starren Rohren  
 Stahlblech sendzimirverzinkt

**Art.-Nr.**  
 H42034  
 H42036

d1  
 ø125 mm  
 ø150 mm

**Reduktionen**

**Reduktion**



**Beschreibung**

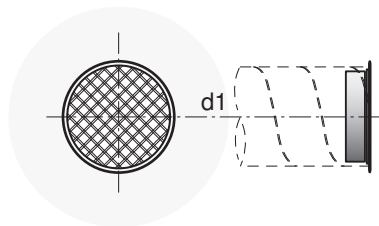
Ausführung gepresst, L = 22 mm  
 Stahlblech sendzimirverzinkt

**Art.-Nr.**  
 H42040

d1  
 ø150–125 mm

**Rohrabschlüsse**

**Rohrabschluss**



**Beschreibung**

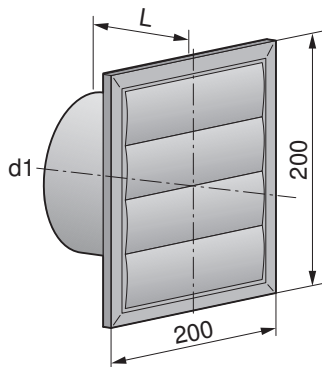
Stutzen mit Gitter  
 Stahlblech sendzimirverzinkt

**Art.-Nr.**  
 H42048

d1  
 ø150 mm

**Wetterschutzgitter**

**Wetterschutzgitter aus Kunststoff**



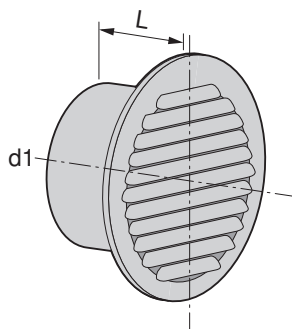
**Beschreibung**

Wetterschutzgitter ohne Rückstauklappe, quadratisch mit Stutzen  
 Wetterbeständig, L = 40 mm

**Art.-Nr.**  
 H42080

d1  
 ø150 mm, Weiss

**Wetterschutzgitter**



**Beschreibung**

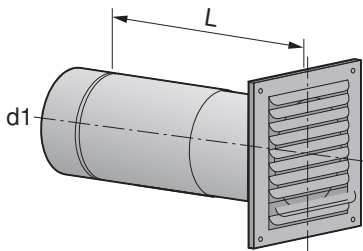
Wetterschutzgitter ohne Rückstauklappe, rund, gepresst, Aluminium  
 Mit Fliegengitter und Stutzen, L = 45 mm

**Art.-Nr.**  
 H42064

d1  
 ø150 mm

## Mauerrohre

### Teleskopmuerrohr mit Ruckstauklappe



#### Beschreibung

3-teilig, L = Mauerstärke 300–460 mm

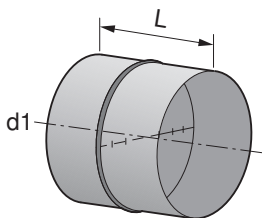
Stahlblech sendzimirverzinkt

Gitter aus Aluminium; Farbanstrich möglich

<b>Art.-Nr.</b>	d1
H42065	ø125 mm
H42066	ø150 mm

## Klappen

### Rückstauklappe mit Dichtlippe



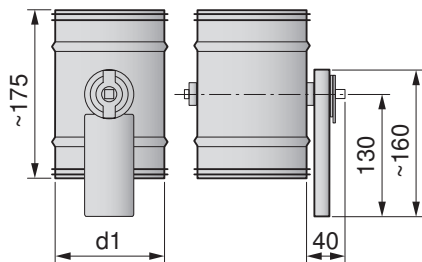
#### Beschreibung

Aus robustem Stahlblech

Für flexible und starre Rohre, L = 80 mm

<b>Art.-Nr.</b>	d1
H42061	ø125 mm
H42062	ø150 mm

### Motorklappe komplett 230 V



#### Beschreibung

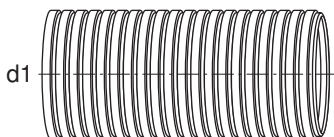
Bestehend aus Motor, Klappenhebel und Regulierklappe mit Dichtung

Stahlblech sendzimirverzinkt

<b>Art.-Nr.</b>	d1
H43390	ø125 mm
H43391	ø150 mm

## Schläuche

### Alu-Schlauch, halbflexibel



#### Beschreibung

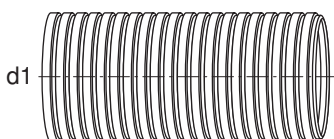
Runder Aluflex, halbflexibel

Formbeständig, schwer entflammbar

Stück à 3 m

<b>Art.-Nr.</b>	d1
H42051	ø125 mm
H42052	ø150 mm
H40168	ø160 mm

### Alu-Schlauch, hochflexibel



#### Beschreibung

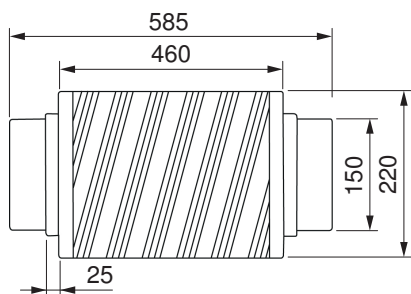
Runder Aluflex, hochflexibel

Biegeradius 30–60 mm innen

Formbeständig, schwer entflammbar

<b>Art.-Nr.</b>	d1
H42053	ø125 mm, Stück à 10 m
16955803	ø150 mm, Stück à 15 m

### Schalldämpfer Aluminium



**Beschreibung**

Schalldämpfer aus Aluminium für Rohrdurchmesser  $\varnothing$ 150 mm.  
 Schallsenkung um bis zu 22 dB.

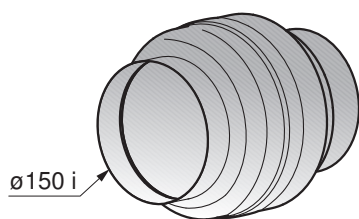
**Art.-Nr.**

1030591

$\varnothing$ 150 mm

### Brandschutzklappe/Absperrvorrichtung

#### Brandschutzklappe rund



**Beschreibung**

Brandschutzklappe rund, VFK zertifiziert, Auslösung bei 70°C, Anschluss an ein Kunststoffrohr möglich, horizontal und vertikal einbaubar

**Art.-Nr.**

1157473

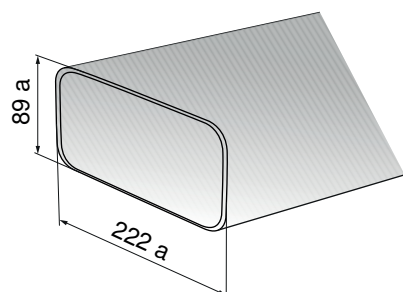
$\varnothing$ 150 mm

### Flachkanalsysteme aus Kunststoff, Brandschutzklasse (RF 3)



Zubehörteile aus Kunststoff nicht aus feuerfestem Material.

#### Flachkanal



**Beschreibung**

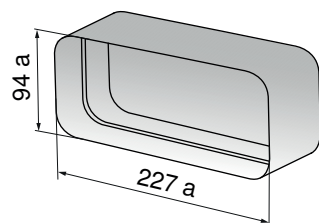
Lüftungsrohr ohne Muffe

**Art.-Nr.**

1012780

L = 1000 mm

#### Kanalverbinder



**Beschreibung**

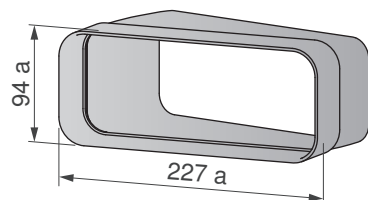
Für gerade Lüftungsrohre

**Art.-Nr.**

1012781

L = 80 mm

#### Bogen 15°, horizontal



**Beschreibung**

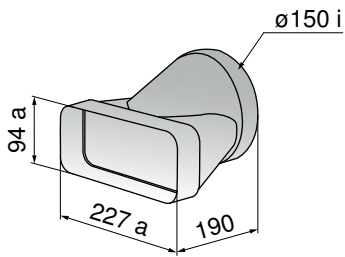
Bogen 15°, horizontal für Flachkanal

**Art.-Nr.**

1157479

L = 138 mm

## Übergangsstück Flachkanal

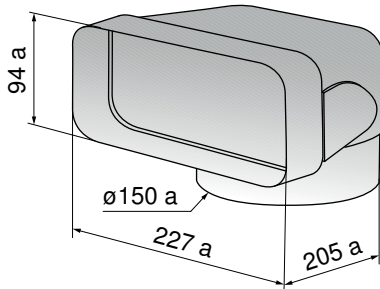


### Beschreibung

Mit angeformter Muffe für den direkten Übergang von flach auf rund  
Strömungstechnisch optimiert

**Art.-Nr.**  
1012782

## Umlenkstück auf Flachkanal 90°

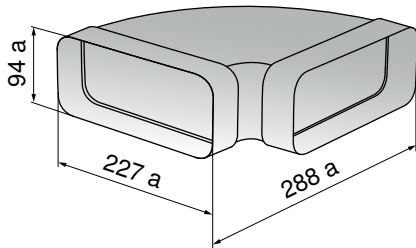


### Beschreibung

Für Hauben-Direktanschluss mit Luftleitkörpern und einseitig angeformter Muffe

**Art.-Nr.**  
1012783

## Bogen 90°, waagrecht

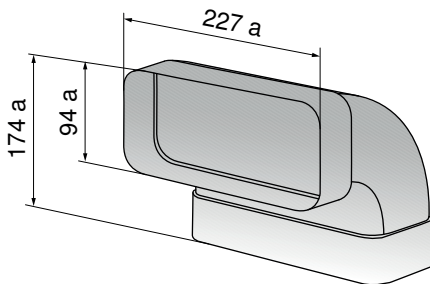


### Beschreibung

Mit Luftleitkörpern und beidseitig angeformten Muffen

**Art.-Nr.**  
1012784

## Bogen 90°, senkrecht

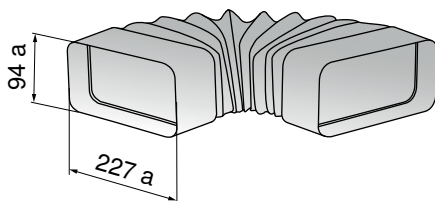


### Beschreibung

Mit Luftleitkörpern und beidseitig angeformten Muffen

**Art.-Nr.**  
1012785

## Flexbogen, flach



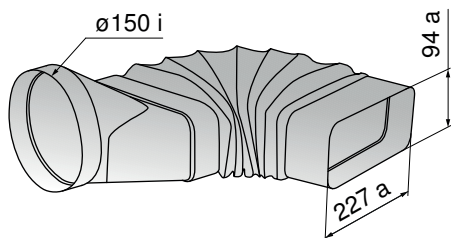
### Beschreibung

Für Umlenkungen und Drehungen bis 90°  
Adapter, flexibel, eckig auf eckig, mit angeformter Muffe

**Art.-Nr.**  
1012786

L = 240–600 mm

**Flexbogen, rund auf flach**



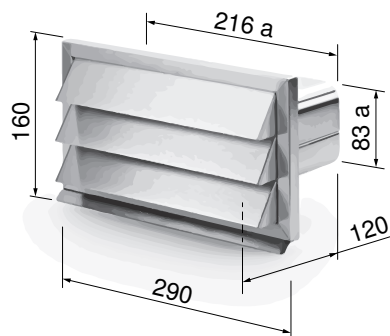
**Beschreibung**

Für Umlenkungen und Drehungen bis 90°  
 Adapter, flexibel, rund auf eckig mit angeformter Muffe

**Art.-Nr.**  
 1012787

L = 160–550 mm

**Wetterschutzgitter für Kunststoff-Flachkanal**



**Beschreibung**

Lüftungsgitter für Kunststoff-Flachkanal ChromeClass  
 mit Rückstauklappe. Kompatibel zu Flachkanal Art.-Nr. 1012780.

**Art.-Nr.**  
 1030590

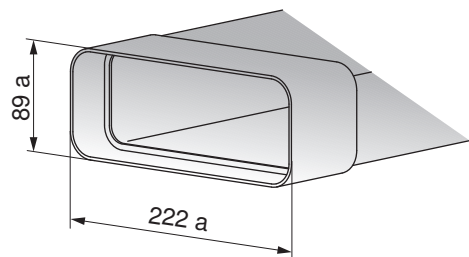
290 × 160 mm

**Flachkanalsysteme aus Metall, Brandschutzklasse (RF 1)**



Zubehörteile aus Metall aus feuerfestem Material.

**Flachkanal**



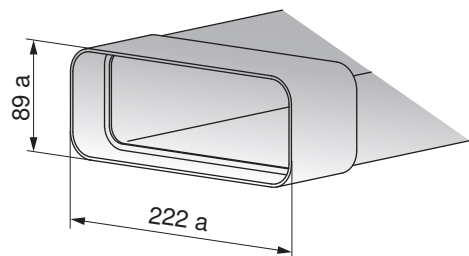
**Beschreibung**

Flachkanal mit Dichtung

**Art.-Nr.**  
 1046627

L = 500 mm

**Flachkanal**



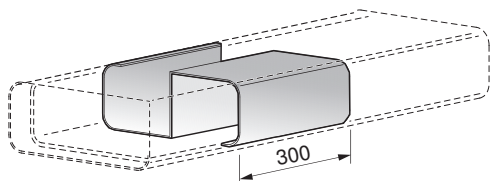
**Beschreibung**

Flachkanal mit Dichtung

**Art.-Nr.**  
 1046628

L = 1000 mm

**Verstärkungsrippe zum Einbetonieren**



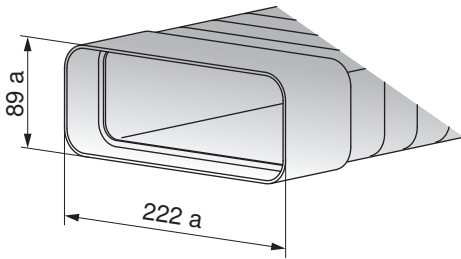
**Beschreibung**

Verstärkungsrippe zum Einbetonieren (Trittbelastung bis 100kg)  
 1 Stück notwendig bei Verwendung im Flachkanal (L=500mm) Art.-Nr. 1046627  
 2 Stück notwendig bei Verwendung im Flachkanal (L=1000mm) Art.-Nr.

1046628  
**Art.-Nr.**  
 1077495

L = 300 mm

### Flachkanal flexibel



#### Beschreibung

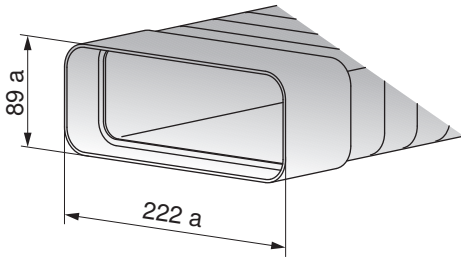
Flachkanal flexibel mit Dichtung

#### Art.-Nr.

1046629

L = 500 mm

### Flachkanal flexibel



#### Beschreibung

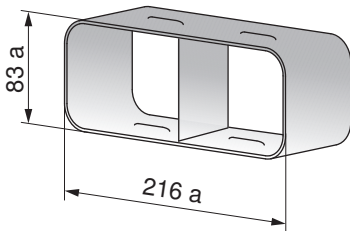
Flachkanal flexibel mit Dichtung

#### Art.-Nr.

1046635

L = 1000 mm

### Kanalverbinder



#### Beschreibung

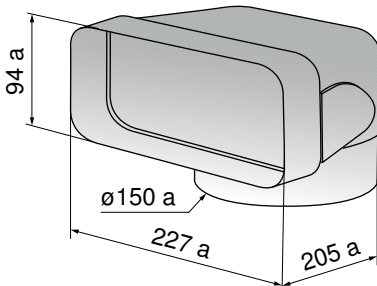
Für gerade Flachkanäle

#### Art.-Nr.

1046636

L = 100 mm

### Umlenkstück auf Flachkanal 90°



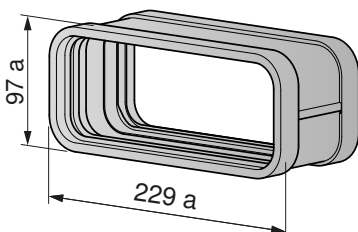
#### Beschreibung

Für Hauben-Direktanschluss mit Luftleitkörpern und einseitig angeformter Muffe

#### Art.-Nr.

1046638

### Rohrbogenverbinder flach



#### Beschreibung

Zum Verbinden von zwei Flachkanalrohrbögen, zwei Profildichtungen vormontiert. (Nicht geeignet zur Verbindung von Flachkanalrohren).

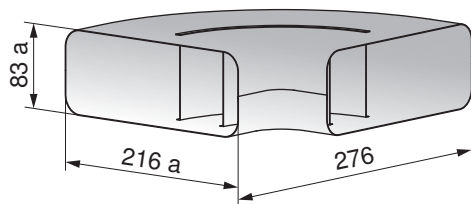
#### Art.-Nr.

1188102

Länge = 90 mm

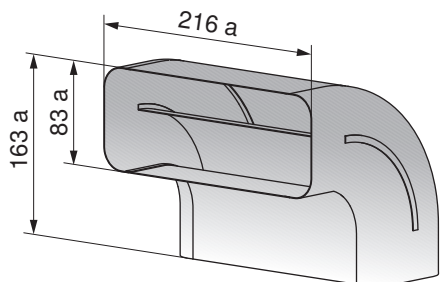


**Bogen 90°, waagrecht**



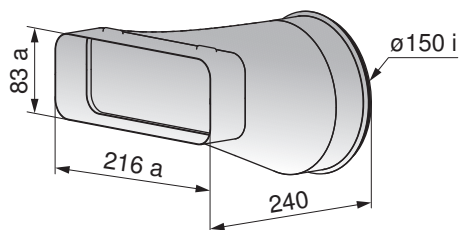
**Beschreibung**  
 Bogen mit Luftleitkörpern  
**Art.-Nr.**  
 1046639

**Bogen 90°, senkrecht**



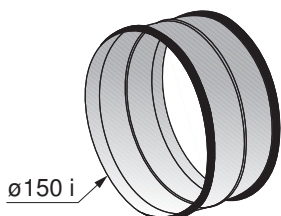
**Beschreibung**  
 Bogen mit Luftleitkörpern  
**Art.-Nr.**  
 1046643

**Übergangsstück Flachkanal**



**Beschreibung**  
 Für den direkten Übergang von flach auf rund Strömungstechnisch optimiert  
**Art.-Nr.**  
 1046644

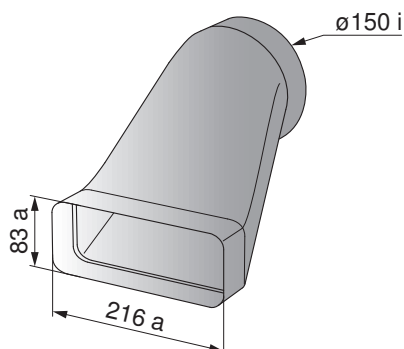
**Rohrverbinder**



**Art.-Nr.**  
 1046646

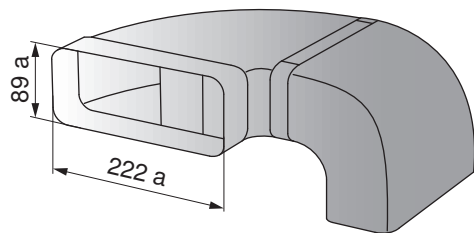
d = 150 mm

**Versatzendstück auf Sockelmotor**



**Art.-Nr.**  
 1046649

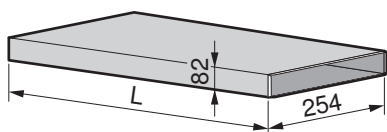
**Rohrset für Muldenlüfter**



**Art.-Nr.**  
 1046650

**Flachkanäle, Metall standard**

**Flachkanal**



**Beschreibung**

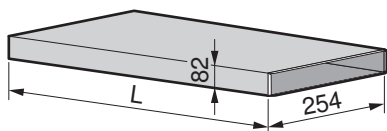
Abluftkanalsystem mit sehr geringer Bauhöhe von 82 mm  
 Stahlblech sendzimirverzinkt  
 Entspricht NW ø150 mm

**Art.-Nr.**

H42068  
 H42069

L = 1000 mm  
 L = 600 mm

**Flachkanal verstärkt**



**Beschreibung**

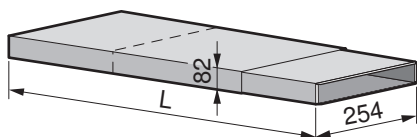
Abluftkanalsystem mit sehr geringer Bauhöhe von 82 mm  
 Stahlblech sendzimirverzinkt  
 Mit Verstärkung zum Einbetonieren  
 Entspricht NW ø150 mm

**Art.-Nr.**

H42085  
 H42086

L = 600 mm  
 L = 1000 mm

**Flachkanal teleskopierbar**



**Beschreibung**

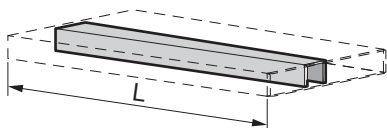
Abluftkanalsystem mit sehr geringer Bauhöhe von 82 mm  
 Stahlblech sendzimirverzinkt  
 Entspricht NW ø150 mm

**Art.-Nr.**

H42070

L = 275–535 mm

**Verstärkungsrippe für Flachkanal**



**Beschreibung**

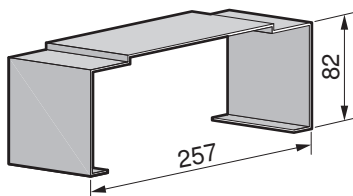
Zum Einbetonieren für Flachkanal

**Art.-Nr.**

H42071  
 H42072

L = 600 mm  
 L = 1000 mm

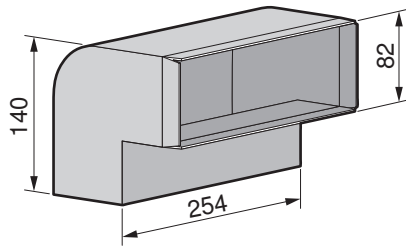
**Montagebügel für Flachkanal**



**Art.-Nr.**

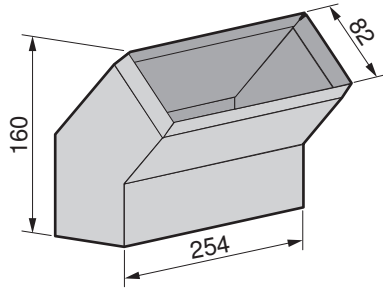
H42073

**Bogen 90°, senkrecht, für Flachkanal**



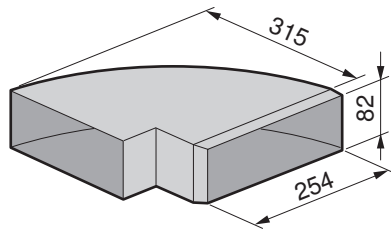
**Art.-Nr.**  
H42074

**Bogen 45°, senkrecht, für Flachkanal**



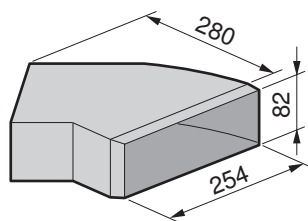
**Art.-Nr.**  
H42075

**Bogen 90°, waagrecht, für Flachkanal**



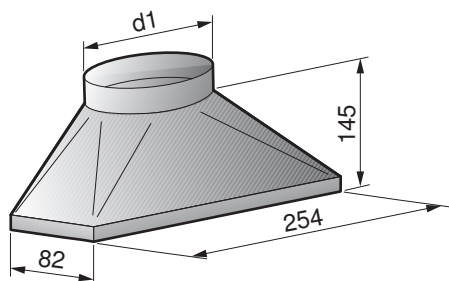
**Art.-Nr.**  
H42076

**Bogen 45°, waagrecht, für Flachkanal**



**Art.-Nr.**  
H42077

**Übergangsstück Flachkanal**

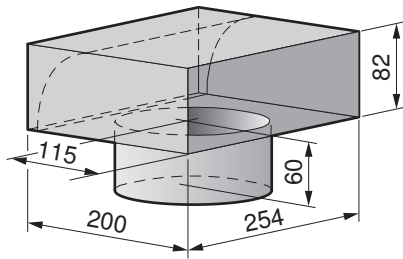
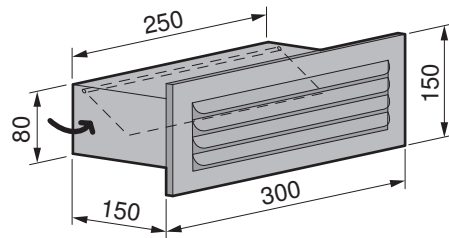
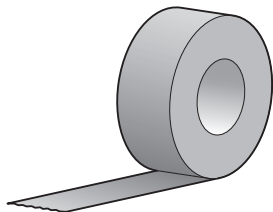


**Beschreibung**

Für den Übergang von rund auf flach

**Art.-Nr.**  
H42078

d1  
 ø150 mm

**Umlenkstück auf Flachkanal****Art.-Nr.**  
H42087  
H42079Stützen  $\varnothing$ 125 mm  
Stützen  $\varnothing$ 150 mm**Flachkanal-Mauerkasten****Beschreibung**  
Mit Rückstauklappe und Wettergitter  
**Art.-Nr.**  
H42054**Abdichtbänder****Aluminiumband****Beschreibung**  
Gewebeverstärkt, mit Schutzfolie Rolle à 50 m, Breite 50 mm  
**Art.-Nr.**  
H42067



## 20.5 Geschirrspüler

### AdoraSpülen

#### Dekorsysteme (Option)

55 cm (integriert)	546 mm	632 mm	21 mm	Artikel-Nr.
Dekor	Breite	Höhe	Tiefe	
Set Dekor 55 Weiss	540 mm	626 mm	≤4 mm	1101716
Set Dekor 55 Schwarz	540 mm	626 mm	≤4 mm	1101717
60 cm (integriert) Standard	596 mm	632 mm	20–22 mm *	Artikel-Nr.
Dekor	Breite	Höhe	Tiefe	
Set Dekor 60 Weiss Standard	589 mm	626 mm	≤4 mm	W81458
Set Dekor 60 Schwarz Standard	589 mm	626 mm	≤4 mm	W81459
60 cm (integriert) Grossraum	596 mm	697 mm	20–22 mm *	Artikel-Nr.
Dekor	Breite	Höhe	Tiefe	
Set Dekor 60 Weiss Grossraum	589 mm	691 mm	≤4 mm	W83572
Set Dekor 60 Schwarz Grossraum	589 mm	691 mm	≤4 mm	W83567

\* abhängig von der Dicke der Dekorplatte

#### Spiegelglasfronten (Option)

55 cm/60 cm				Artikel-Nr.
Dekor	Breite	Höhe	Tiefe	
Set Dekor 55 Spiegelglas	546 mm	632 mm	20 mm	W83525
Set Dekor 60 Standard Spiegelglas	596 mm	632 mm	20 mm	W83526
Set Dekor 60 Grossraum Spiegelglas	596 mm	697 mm	20 mm	W83527

#### Diverse Sets

55 cm	Artikel-Nr.	Bemerkungen
Set Gleitblech 55 cm, 3 mm	W83582	Für 55er Grossraumgeräte. Anstelle der Sockelkufen für Einbau auf einen Sockel oder Hocheinbau.
Set Gleitblech 55 cm, Spezialnische 1,5 mm	W84788	
Arbeitsplattenschutz	W70162	Schutz vor austretender Feuchtigkeit
Sockelkufe	W82930	Für Höhenausgleich in der Nische
Set Bremse Türscharnier	1011228	Für sehr schwere Dekors bei Geräten mit Türaufstosser
Set Zugfeder stark für Standardgeräte	W84603	Für schwerere Dekors; Maximalgewicht (siehe Seite 194)
Set Zugfeder stark für Grossraumgeräte	W84604	Für schwerere Dekors; Maximalgewicht (siehe Seite 195)
Verlängerungsnetzkabel 3,7 m für Geschirrspüler mit Anschlussart 230 V~ 10A	P53398	
Netzkabel für Umbau von Geschirrspülern mit Anschlussart 400 V 2N~ 10A auf 230 V~ 16A	W85585	
60 cm	Artikel-Nr.	Bemerkungen
Set Gleitblech 60 cm, 3 mm	W83583	Für 60er Grossraumgeräte. Anstelle der Sockelkufen für Einbau auf einen Sockel oder Hocheinbau.
Set Gleitblech 60 cm, Spezialnische 1,5 mm	W84789	
Arbeitsplattenschutz	W70163	Schutz vor austretender Feuchtigkeit
Sockelkufe	W82930	Für Höhenausgleich in der Nische
Set Bremse Türscharnier	1011228	Für sehr schwere Dekors bei Geräten mit Türaufstosser



55 cm	Artikel-Nr.	Bemerkungen
Set Zugfeder stark für Standardgeräte	W84603	Für schwerere Dekors; Maximalgewicht (siehe Seite 198)
Set Zugfeder stark für Grossraumgeräte	W84604	Für schwerere Dekors; Maximalgewicht (siehe Seite 199)
Verlängerungsnetz kabel 3,7 m für Geschirrspüler mit Anschlussart 230 V~ 10A	P53398	
Netzkabel für Umbau von Geschirrspülern mit Anschlussart 400 V 2N~ 10A auf 230 V~ 16A	W85585	

### Speziellängen Anschlüsse



**Speziellängen müssen direkt am Gerät angeschlossen werden. Eine Verlängerung von Zu- und Ablauf ist nicht erlaubt.**



**Speziellängen können mit der Gerätebestellung gegen Aufpreis bestellt werden. Nachträgliche Ausrüstung nur durch V-ZUG AG-Service. Verrechnung nach Aufwand.**

Bezeichnung	Speziellänge	Artikel-Nr.
Aquastop/Zuleitung für V2000/V4000	3 m (Standardlänge 1,55 m)	1062214
Aquastop/Zuleitung für V4000***/V6000/V6000 WP		1012366
Ablaufschlauch	3 m (Standardlänge 1,55 m)	W81994
	4 m (Standardlänge 1,55 m)	W81995

\*\*\* AdoraSpülen V4000 mit Besteckschublade

### Spezielle Wasseranschlüsse für Aquastop

Bezeichnung	Artikel-Nr.
Wandanschluss, Winkel 90 °	W81759
Wandanschluss, Doppelwinkel	P30160

### Adorina

### Spezielle Wasseranschlüsse für Aquastop

Bezeichnung	Artikel-Nr.
Wandanschluss, Winkel 90 °	W81759
Wandanschluss, Doppelwinkel	P30160

## 20.6 Kühlschränke

Bezeichnung	Artikel-Nr.	Bemerkungen
<b>Ergänzungs-Set 60 cm (Füllprofil)</b>		
KPi eco, KPi	H71754	Länge 1270 mm
KFi, KFi eco, KRi, KLi eco, KLi, Kli	H71755	Länge 1530 mm
KCieco, KCi, KNieco, KNi, KPRPieco, KPRieco, KPRi, KCLi eco, KCLi	H71756	Länge 1780 mm
<b>Lüftungsgitter nero</b>		
KPR, KCL, KF, KL, KI, KP eco, KP	H71840	SMS 1/12 (63,5 mm)
<b>Lüftungsgitter weiss</b>		
KPR, KCL, KF, KL, KI, KP eco, KP	H71841	SMS 1/12 (63,5 mm)
<b>Dekorrahmen-Set</b>		
KPR	H74440	nero
	H74441	weiss
KCL	H74439	weiss
KF	H74436	nero
	H74437	weiss
KL	H74434	nero
	H74435	weiss
KP eco, KP	1011216	nero
	1011214	weiss
KI	H74432	nero
	H74433	weiss
KK	H74430	nero
	H74431	weiss
<b>Montagekit bei Steinabdeckung</b>		
KKi	H73377	links
	H73378	rechts
<b>Ausgleichsprofil KWUCSL60</b>	1062627	Höhe ≥30 mm
<b>Auflagegitter Magnum 2 60i</b>	1061793	-
<b>Einbaugarnitur mit Füllprofil</b> CombiCooler V4000 178NI (51108), CombiCooler V2000 178NI (51106)	1066699 (VZKT 10182022)	Länge 1780 mm
<b>Einbaugarnitur mit Füllprofil</b> CombiCooler V2000 152NI (51107).	1107073 (VZKT 10182305)	Länge 1520 mm
<b>Befestigungsplatte für grifflose Fronten</b> Anwendbar bei sämtlichen Kühlschränken, ausser V6000 Supreme, 51076–51078 und 51089–51092.	H73409	-
<b>Einbaugarnitur aus Metall für Befestigung des Frontdoppels</b> Bei zu schweren Fronten, kann anstelle des mitgelieferten Kunststoff-Winkels die Metall Einbaugarnitur bestellt werden.	1171133	Für alle Kühlschränke mit Netzkabel-Länge 2,2 m, ohne WineCooler



Bezeichnung	Artikel-Nr.	Bemerkungen
<b>Installationszubehör für</b>		
<b>CombiCooler V6000 Supreme (51096):</b>		
Chromstahl Türdoppel Set (inkl. Designgriff Chrom), Bandung rechts	<b>1087155</b>	Breite 894 mm, Höhe Kühlteil 1320 mm, Höhe Gefrierteil 581 mm, Dicke 20 mm
Chromstahl Türdoppel Set (inkl. Designgriff Chrom), Bandung links	<b>1090119</b>	
<b>Cooler V6000 Supreme (51098):</b>		
Chromstahl Türdoppel Set (inkl. Designgriff Chrom), Bandung rechts	<b>1087157</b>	Breite 894 mm, Höhe 1904 mm, Dicke 20 mm
Chromstahl Türdoppel Set (inkl. Designgriff Chrom), Bandung links	<b>1090120</b>	
<b>WineCooler V6000 Supreme (51097):</b>		
Chromstahl Türdoppel Set (inkl. Designgriff Chrom), Bandung rechts	<b>1087156</b>	Breite 594 mm, Höhe 1904 mm, Dicke 20 mm
Chromstahl Türdoppel Set (inkl. Designgriff Chrom), Bandung links	<b>1090121</b>	
<b>Für alle V6000 Supreme:</b>		
Zwischenkunststoffabdeckleiste für Side by Side Anwendung	<b>1101167</b>	-
Designgriff Chrom lang, horizontal (beiliegende Schrauben M5 × 55 mm: Dicke Türdoppel 18–25 mm, bei der Verwendung der Unterlagscheibe 18–22 mm.	<b>1084381</b>	Länge 760 mm, Höhe 48 mm
Designgriff Chrom extralang, vertikal (beiliegende Schrauben M5 × 55 mm: Dicke Türdoppel 18–25 mm, bei der Verwendung der Unterlagscheibe 18–22 mm.	<b>1084417</b>	Länge 1060 mm, Höhe 48 mm

**20.7 Zubehör-Shop**



In unserem Zubehör-Shop können Sie das passende Zubehör zu Ihren V-ZUG-Geräten direkt bestellen. Mehr Informationen unter [vzug.com](http://vzug.com).



## 21 V-ZUG-Home

### 21.1 Internetzugang



Für eine Nutzung von V-ZUG-Home wird ein Internetzugang benötigt.

### 21.2 Lieferumfang

Bei Geräten mit V-ZUG-Home ist das V-ZUG-Home Modul im Gerät integriert und betriebsbereit. Modelle mit einem V-ZUG-Home-Modul können über WLAN mit dem Heimnetzwerk verbunden werden.

Geräteart	Modellnummer	Verbindungsart
Backöfen	21036-21059, 21064-21070, 21072-21091, 21094-21097, 21099, 21100, 21106-21110, 21112-21120	WLAN
Herde	22017, 22019, 22021, 22023, 22026, 22028-22030	WLAN
Steamer	23024-23033, 23035-23040, 23043, 23045, 23048, 23049, 23056-23061, 23063-23065, 23067, 23069, 23070, 23072, 23073, 23098, 23100, 23103-23106	WLAN
Geschirrspüler	41091, 41093-41125	WLAN
Induktionskochfelder	31132, 31134	WLAN
Kühlschränke	51106-51108	WLAN

### 21.3 Anschluss ans Heimnetzwerk

#### WLAN-Verbindung



Die Verbindungsherstellung von Gerät und Drahtlosnetzwerk wird in der Bedienungsanleitung «V-ZUG-Home» beschrieben. Diese ist auf [home.vzug.com](http://home.vzug.com) zu finden.



**Stichwortverzeichnis**

**A**

Abzweigdose-Set..... 234  
 Adapterrahmen ..... 233  
 Allgemeine Betriebsbedingungen ..... 6  
 Ausgleichselemente ..... 232  
 Adapterrahmen ..... 233  
 Design-Abdeckung ..... 234  
 Lüftungsgitter ..... 232  
 Winkelset für Kombinationsmöglichkeiten ..... 233

**B**

Backöfen..... 33  
 Elektrische Anschlussdaten..... 33  
 Kombinationsmöglichkeiten ..... 68  
 Zubehör ..... 232  
 Betriebsbedingungen  
 Allgemeine ..... 6  
 Brandschutzklappe/Absperrvorrichtung ..... 241

**C**

Coffee-Center  
 Kombinationsmöglichkeiten ..... 76  
 CookTop-Kochfeld ..... 113

**D**

Deckenhauben ..... 153  
 Design-Abdeckung ..... 234  
 Dichtungsband-Set ..... 236  
 Dunstabzüge ..... 139  
 Abdichtbänder ..... 248  
 Befestigungselemente ..... 237  
 Bogen ..... 238  
 Deckenhauben ..... 153  
 Einbauhauben ..... 167  
 Elektrische Anschlussdaten..... 140  
 Flachkanäle ..... 246  
 Inselhauben ..... 156  
 Klappen ..... 240  
 Luftauslass-Cassette LAC ..... 187  
 Luftrecycling-Cassette LRC ..... 187  
 Lüftungsgitter ..... 167  
 Mauerrohre ..... 240  
 Reduktionen ..... 239  
 Rohrabschlüsse ..... 239  
 Schläuche ..... 240  
 Spiralfalzrohre ..... 237  
 TechInfo für Dunstabzüge ..... 237  
 Verbindungsrippel ..... 238  
 Verbindungsrohre ..... 238  
 Wandhauben ..... 159  
 Wetterschutzgitter ..... 239  
 Dunstabzüge:Sonderhauben ..... 141

**E**

Einbau  
 EURO ..... 9  
 SMS ..... 8  
 Einbauhauben ..... 167  
 Einbaumasse ..... 6  
 EURO ..... 9  
 Frontmasse..... 10, 11, 12  
 SMS ..... 8  
 Einbaurechauds..... 126, 128  
 Einbauschalchkästen ..... 126, 127  
 Einsatzhöhe der Geräte..... 6  
 Einzelschalter ..... 126, 128  
 Elektrische Anschlussdaten  
 Adorina ..... 207  
 Backöfen..... 33  
 CookTop-Kochfelder ..... 113  
 Dunstabzüge ..... 140  
 Einbaurechauds..... 126  
 Einbauschalchkästen ..... 126  
 Einzelschalter ..... 126  
 Geschirrspüler Adora ..... 189  
 Herde ..... 34  
 Induktionskochfelder..... 78, 129  
 Kaffeevollautomat ..... 66  
 Kühlschränke ..... 213  
 Mikrowellen..... 62  
 Steamer ..... 13  
 Toptronic-Kochfelder ..... 102  
 Vakuu-, Wärme- und Systemschubladen ..... 53  
 Elektrische Anschlüsse  
 Allgemeine Betriebsbedingungen ..... 6  
 Fehlerströme ..... 6  
 FI-Schalter ..... 6  
 Position ..... 7  
 Elektrische Anschlüsse und Einbaumasse ..... 6  
 Elektro-Kombianschluss ..... 234

**F**

Fehlerströme ..... 6  
 FI-Schalter ..... 6  
 Flachkanalsysteme aus Kunststoff ..... 135, 241  
 Flachkanalsysteme aus Metall ..... 136, 243  
 FoodCenter..... 230  
 Frequenzabweichung ..... 6  
 Frequenzstabilität ..... 6

**G**

Geschirrspüler ..... 188  
 Sanitäre Anschlussdaten..... 190  
 Zubehör ..... 249  
 Geschirrspüler Adorina..... 207  
 Geschirrspüler mit Wärmepumpe ..... 201  
 Sanitäre Anschlussdaten..... 203  
 Glaskeramik-Kochfelder  
 Beispiele für kombinierten Einbau ..... 122  
 CookTop-Kochfelder..... 113  
 Induktions-Kochfelder ..... 78  
 Kochfelder für den Ersatzmarkt ..... 118  
 Toptronic-Kochfelder ..... 102  
 Zubehör ..... 235



<b>H</b>		<b>T</b>	
Herde.....	33	TechInfo für Dunstabzüge .....	237
Elektrische Anschlussdaten.....	34	Thermo-Abschirmblech-Set.....	235
Zubehör .....	232	Toptronic-Kochfeld .....	102
<b>I</b>		<b>V</b>	
Induktions-Kochfeld.....	78	Vakuum-, Wärme- und Systemschubladen	
Induktions-Wok.....	78	Elektrische Anschlussdaten.....	53
Inselhauben.....	156	Vakuuamierschubladen.....	53
<b>K</b>		Vakuumschubladen	
Kaffeefullautomat		Zubehör .....	232
Elektrische Anschlussdaten.....	66	Verwendete Symbole .....	2
Kaffemaschinen		<b>W</b>	
Zubehör .....	232	Wandhauben .....	159
Kleinbacköfen		Wärmeschubladen.....	53
Kombinationsmöglichkeiten.....	68	Zubehör .....	232
Kochfelder		Weinkühler.....	225, 226
Zubehör .....	232	Winkelset .....	236
Kombianschluss .....	234	Winkelset für Kombinationsmöglichkeiten .....	233
Kombinationsmöglichkeiten		<b>Z</b>	
Backöfen.....	68	Zubehör .....	231
Kleinbacköfen.....	68	Design-Abdeckung .....	234
Steamer.....	69	für Dunstabzüge .....	237
Kühlschränke.....	211	für Glaskeramik-Kochfelder.....	235
Elektrische Anschlussdaten.....	213	für Herde, Backöfen, Steamer, Mikrowellen.....	232
Sondermodelle .....	223	für Kühlschränke.....	252
<b>L</b>		Zubehör-Shop.....	252
Luftauslass-Cassette LAC.....	187	Zusatzausrüstung	
Luftrecycling-Cassette LRC.....	187	Optionen-Steuerst .....	231
Lüftungsgitter.....	232, 235	Zusatzdokumente .....	2
Lüftungs-Schutzblech-Set .....	235	TechInfo für Dunstabzüge .....	237
<b>M</b>			
Mikrowellen.....	62		
Elektrische Anschlussdaten.....	62		
Zubehör .....	232		
<b>N</b>			
Nützliche Links .....	2		
<b>O</b>			
Option Elektro-Kombianschluss .....	234		
Optionen-Steuerst .....	231		
<b>P</b>			
Positionen der elektrischen Anschlüsse.....	7		
<b>S</b>			
Sanitäranschlüsse			
Geschirrspüler Adorina.....	207		
Sanitäre Anschlussdaten			
Geschirrspüler Adora.....	189		
Schiftmaterial-Set .....	236		
Shop für Zubehör.....	252		
Sonderhauben .....	141		
Spannlaschen-Set .....	236		
Steamer .....	13		
Elektrische Anschlussdaten.....	13		
Kombinationsmöglichkeiten.....	69		
Sanitäre Anschlüsse.....	20, 30		
Zubehör .....	232		
Steuerung fremder Geräte.....	231		
Stromsensormodul mit Relaismodul.....	231		
Systemschubladen .....	53		
Zubehör .....	232		

## ZUGORAMA Ausstellungs- und Beratungscenter

Um Sie optimal beraten zu können, bitten wir um eine Terminvereinbarung.

Die Öffnungszeiten finden sie unter [vzug.com/zugorama](http://vzug.com/zugorama)

### 4052 Basel

Münchensteinerstrasse 43  
Tel. 058 767 38 00  
Fax 058 767 38 09  
[basel@vzug.com](mailto:basel@vzug.com)

### 1023 Crissier

Chemin des Lentillières 24  
Tel. 058 767 38 60  
Fax 058 767 38 69  
[crissier@vzug.com](mailto:crissier@vzug.com)

### 6302 Zug

Baarerstrasse 124  
Tel. 058 767 67 65  
Fax 058 767 61 65  
[zugorama@vzug.com](mailto:zugorama@vzug.com)

### 6500 Bellinzona

Viale Portone 3  
Tel. 058 767 38 20  
Fax 058 767 38 29  
[bellinzona@vzug.com](mailto:bellinzona@vzug.com)

### 1216 Genf Cointrin

Avenue Louis-Casaï 79  
Tel. 058 767 38 80  
Fax 058 767 38 89  
[genf@vzug.com](mailto:genf@vzug.com)

### 8005 Zürich

Pfingstweidstrasse 106  
Tel. 058 767 39 20  
Fax 058 767 39 29  
[zuerich@vzug.com](mailto:zuerich@vzug.com)

### 2504 Biel

Grenchenstrasse 5  
Tel. 058 767 38 30  
Fax 058 767 38 39  
[biel@vzug.com](mailto:biel@vzug.com)

### 3075 Rüfenacht b. Bern

Worbstrasse 87  
Tel. 058 767 38 90  
Fax 058 767 38 99  
[bern@vzug.com](mailto:bern@vzug.com)

### 7000 Chur

Kasernenstrasse 90  
Tel. 058 767 38 50  
Fax 058 767 38 59  
[chur@vzug.com](mailto:chur@vzug.com)

### 9015 St. Gallen-Winkeln

Breitfeldstrasse 8  
Tel. 058 767 39 10  
Fax 058 767 39 19  
[st.gallen@vzug.com](mailto:st.gallen@vzug.com)

## Kontakte in Zug

Wir freuen uns auf Ihre Kontaktaufnahme.

### V-ZUG AG

Industriestrasse 66  
6302 Zug  
Tel. 058 767 67 67  
Fax 058 767 61 67  
[info@vzug.com](mailto:info@vzug.com)

### Verkauf

Tel. 058 767 80 01  
Fax 058 767 61 61  
[kundenbestellung@vzug.com](mailto:kundenbestellung@vzug.com)

### Ersatzteile

Tel. 058 767 67 84 (de)  
058 767 67 70 (fr)  
058 767 67 71 (it)  
Fax 058 767 96 62  
[ersatzteildienst@vzug.com](mailto:ersatzteildienst@vzug.com)

### Technische Beratung

Tel. 058 767 67 77 (de)  
058 767 67 72 (fr)  
058 767 67 73 (it)  
[info@vzug.com](mailto:info@vzug.com)

